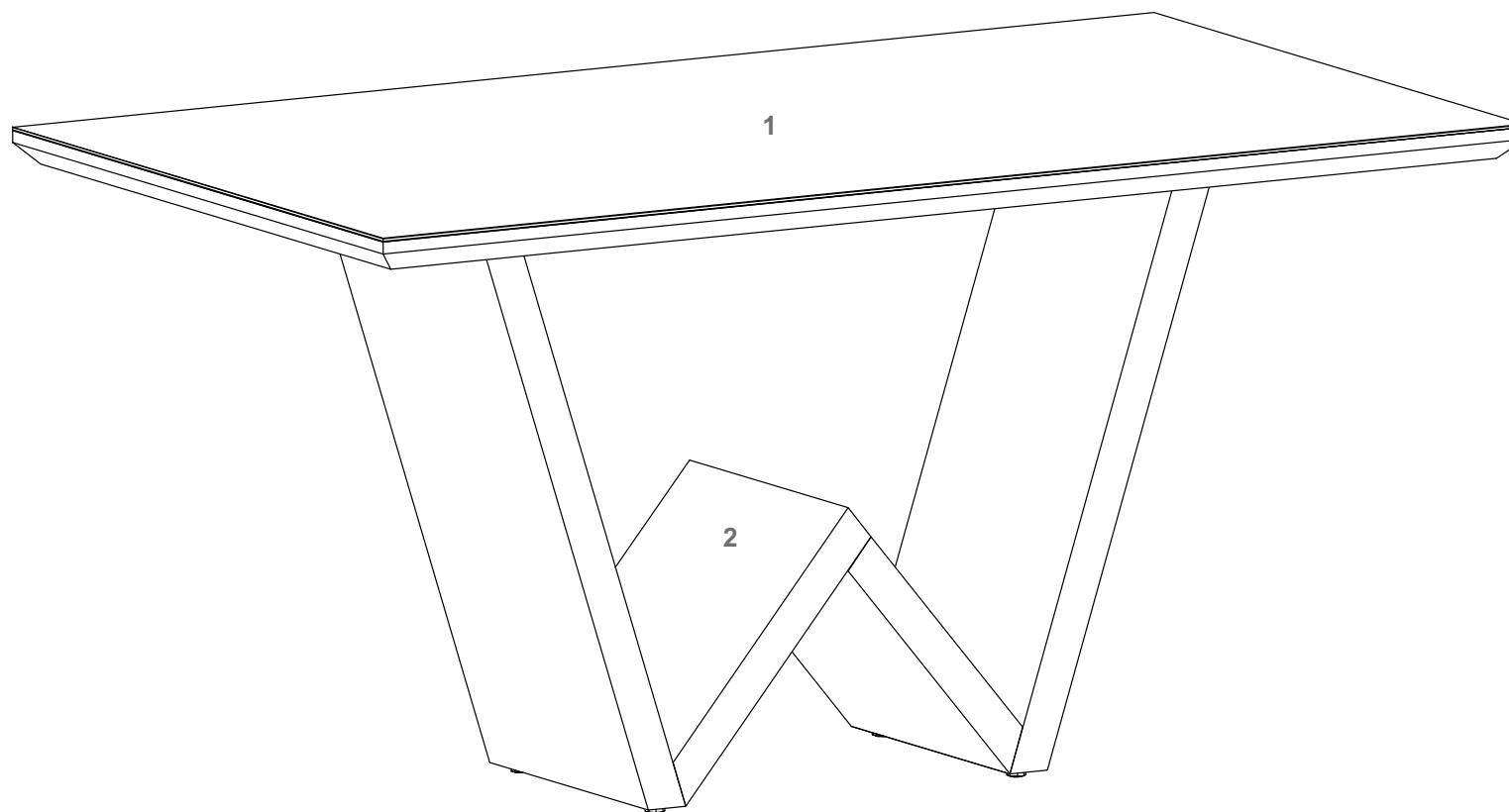
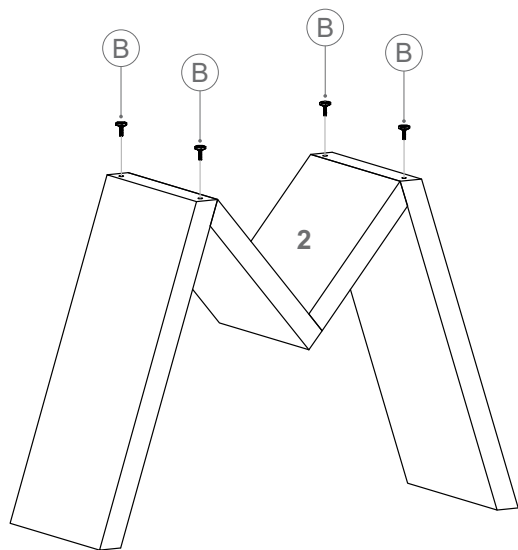


# MESA MÔNACO

Descrição de Peças			Descrição de Acessórios		Qtde.
<b>Nº</b>	<b>Peças</b>	<b>Qtde.</b>	<b>A</b>	Parafuso 4,0 x 25 Phillips Chato	8
1	Tampo	1	<b>B</b>	Sapatas Reguláveis	4
2	Base	1			
3	Suporte	2			

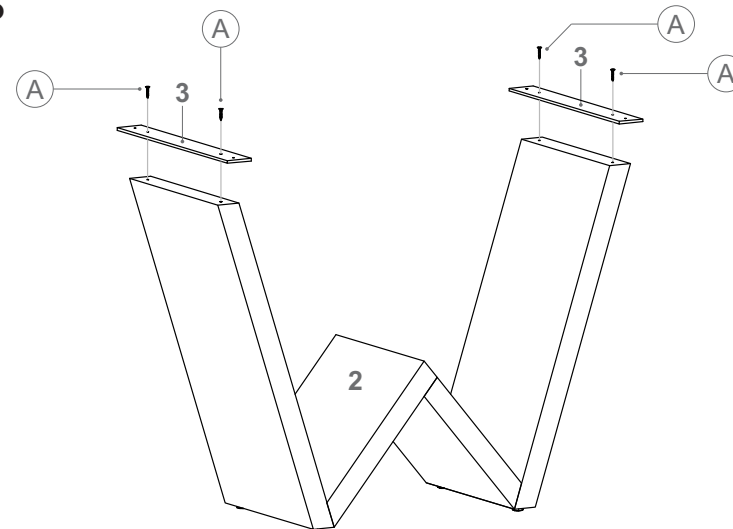


### 1º Passo



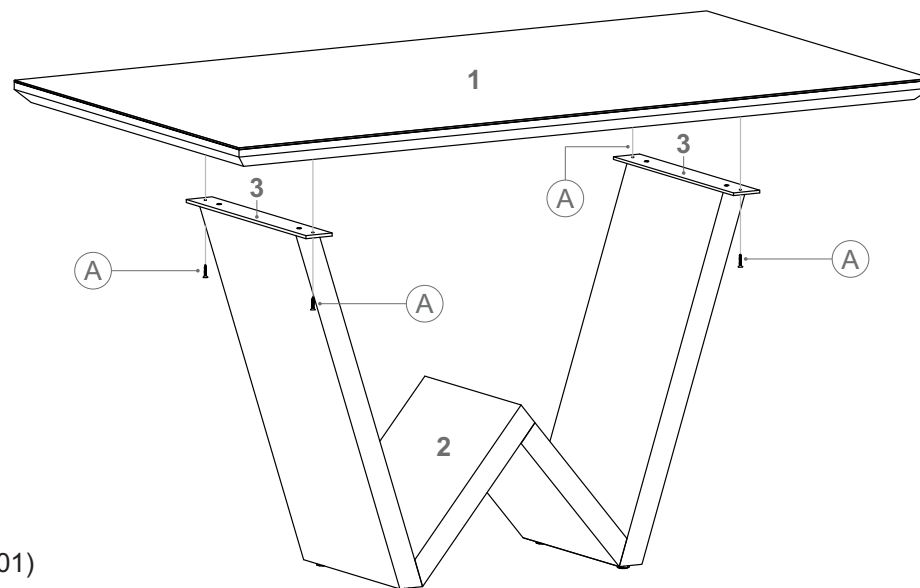
Fixe as sapatas reguláveis (B) na parte inferior da base (peça 02).

### 2º Passo



Fixe os suportes (peças 03) na parte superior da base (peça 02) utilizando os parafusos 4,0 x 25 (A).

### 3º Passo



Finalize a montagem fixando o tampo (peça 01) utilizando os parafusos 4,0 x 25 (A).