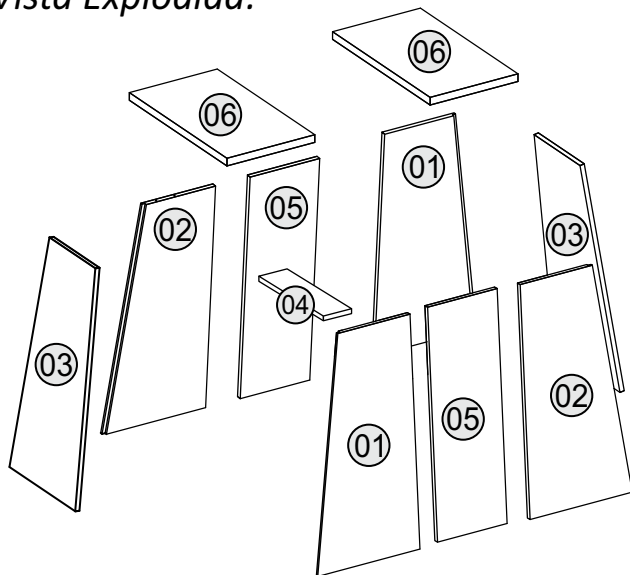
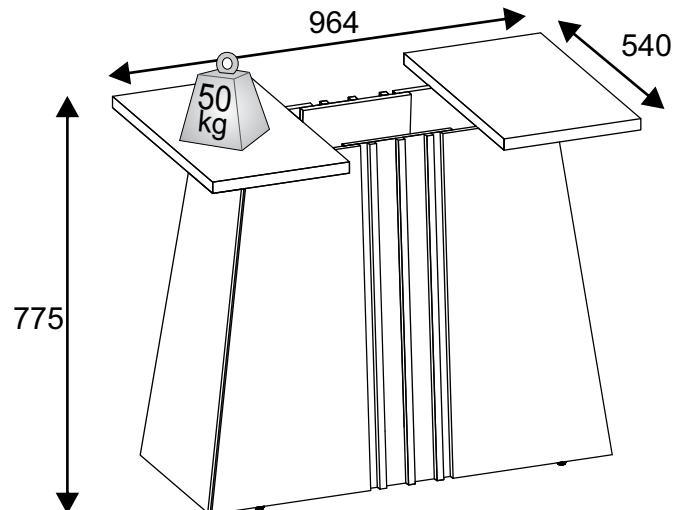


# 13352 - BASE ITÁLIA

Vista Explodida:



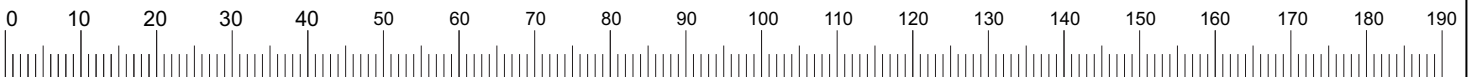
Vista Final:



Nº	PEÇAS	PIECES	PIEZAS	BRANCO LACA / DEMOLIÇÃO	CASTANHO BX	RÚSTICO MALBEC	MEDIDAS	Qt.
01	Lateral Trapézio	Trapezoidal lateral	Lado del trapecio	13368.052	13368.051	13368.047	747x358x15	2
02	Lateral Trapézio	Trapezoidal lateral	Lado del trapecio	13369.052	13369.051	13369.047	747x358x15	2
03	Lateral	Side	Lateral	13370.052	13370.051	13370.047	754x364x15	2
04	Trava	Lock	Bloqueo	13371.000	13371.000	13371.000	291x109x15	1
05	Apoio do Aplique	Details Support	Soporte Detalles	13372.054	13372.051	13372.047	747x243x15	2
06	Apoio do Tampo	Cover Support	Soporte Cubierta	13373.000	13373.000	13373.000	540x307x25	2

Cod. Assist. Técnica	Cód.	Acessórios/ Accessories/ Accesorios			Qt.	ACESSÓRIOS EM TAMANHO REAL 1 X 1	
8440	A	Cantoneira Met. 18x18mm	Metal Bracket 18x18mm	Soporte de Metal 18x18mm	4	C	Cavilha 8x20
12335	B	Cantoneira Met. 55x18x18mm	Metal Bracket 55x18x18mm	Soporte de Metal 55x18x18mm	12		
170	C	Cavilha 8x20mm	Dowel 8x20mm	Pin 8x20mm	24	H	Parafuso 5,0 x 50
156	D	Cavilha 6x30mm	Dowel 6x30mm	Pin 6x30mm	2		
172	E	Parafuso 4,0x25 Cab. Chata	Screw 4,0x25 Flathead	Tornillo 4,0x25 Cab. Plana	20	<b>ENTENDENDO OS CÓDIGOS:</b> <b>8836.019</b> ↓ Cód. da Cor ↓ Cód. da peça	
1038	F	Parafuso 4,0x35 Cab. Chata	Screw 4,0x35 Flathead	Tornillo 4,0x35 Cab. Plana	28		
159	G	Parafuso 4,0x14 Cab. Flang.	Screw 4,0x14 Head Flange	Tornillo 4,0x14 Cab. Embr.	56		
1049	H	Par. 5,0x50 Sem Ponta CC	Sc. 5,0x50 w/o tip Flathead	Tor. 5,0x50 Sin Punta CP	8		
1068	I	Prego 10x10 com cabeça	Nail 10x10 with head	Clavo 10x10	6		
8443	J	Sapata Deslizadora 15x6	Sliding Shoe 15x6	Zapata Deslizadora 15x6	6		
13361	K	Aplique Castanho BX	Detail Castanho BX	Detalle Castanho BX	6		
13362		Aplique Rústico Malbec	Detail Rústico Malbec	Detalle Rústico Malbec			
13363		Aplique Demolição	Detail Demolição	Detalle Demolição			

### Medidas em mm



### Instruções para a montagem do produto:

**Separe as peças e acessórios de maneira organizada.**  
 Separate the parts and accessories in an organized way.  
 Separe las piezas y accesorios de forma organizada

**Forrar o chão com o papelão das embalagens.**  
 Cover the floor with the cardboard from the pack.  
 Cubra el suelo con el papelón de los embalajes.

**É necessário uma pessoa para montar o produto.**  
 It's necessary one person to assembly the product.  
 Se requiere una persona para montar el producto.

**Ferramentas necessárias**  
 (não fornecidas)



### Cuidados para conservação e limpeza do móvel:

**Não molhar o móvel e não expor em lugar úmido.**  
 Do not moisten the furniture and not to expose in moist places.  
 No moje el mueble y no ponga en local humedo.

**Não expor o móvel próximo de fontes de calor.**  
 Do not expose furniture next to heat sources.  
 No exponga el mueble cerca de fuentes emitan calor.

**Não usar produtos abrasivos.**  
 Do not use abrasive products.  
 No utilice productos abrasivos.

**Limpe com flanela limpa e seca.**  
 For cleaning use a clean and dry cloth.  
 Limpe con franela limpia e seca.

2017 Atualizado em - Up-to-date on Modernization en  
 31/03/2017 | CDIP-009-13352  
 Revisão - 02

**Ao solicitar assistência, informe o número da peça e código do acessório**  
 When requesting assistance, tell the part number and serial number of accessory  
 Al solicitar asistencia, informe el número de pieza y número de serie del accesorio

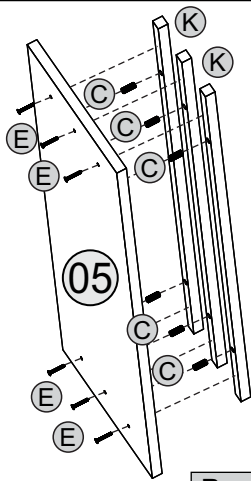
# 13352 - BASE ITÁLIA

1º

C  
Cavilha  
8x20

E  
Parafuso  
4,0x25

K  
Aplique



Repetir o passo para a outra peça nº05

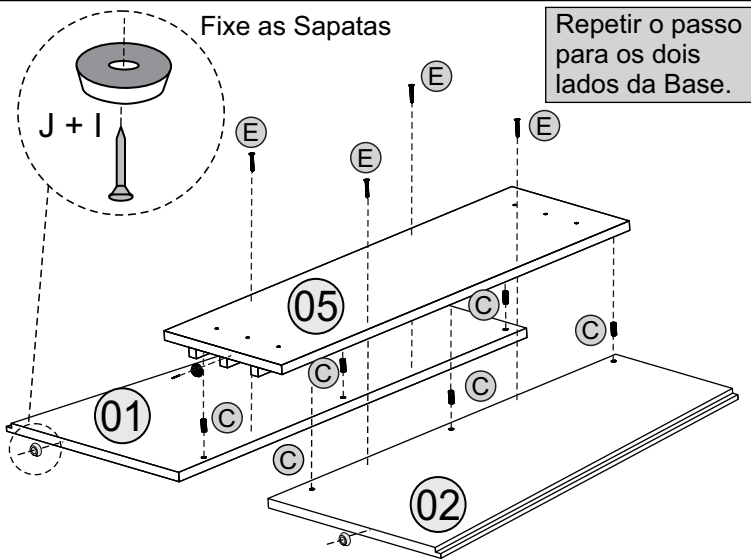
2º

C  
Cavilha  
8x20

E  
Parafuso  
4,0x25

I  
Prego  
10x10

J  
Sapata  
Deslizadora



Fixe as Sapatas

Repetir o passo para os dois lados da Base.

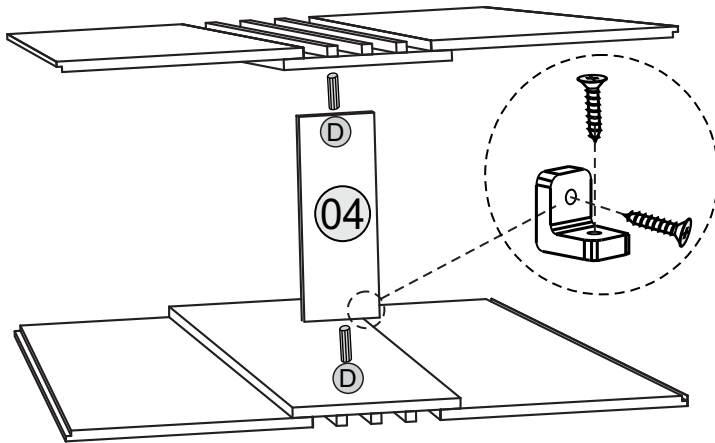
3º

A  
Cantoneira  
Metálica

D  
Cavilha  
6x30

G  
Parafuso  
4,0x14

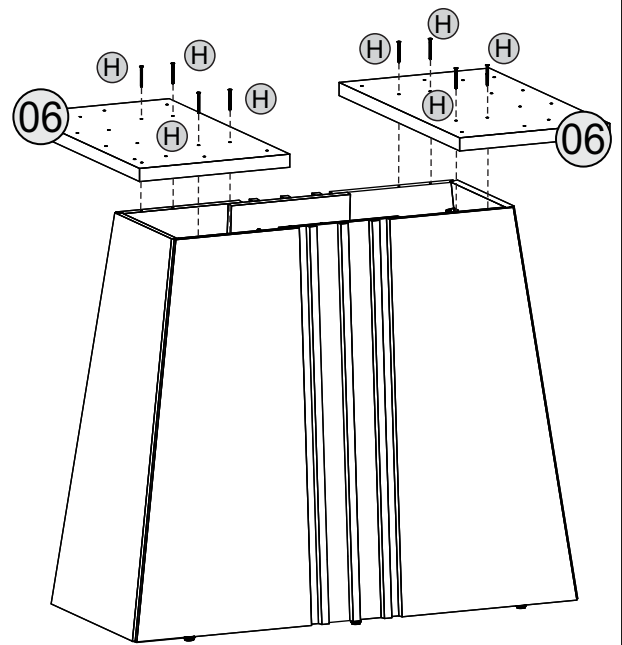
Encaixe a cavilha e fixe as cantoneiras.



5º

H  
Parafuso  
5,0x50 CC

Posicione a peça nº6 de forma que a furação coincida com a furação da peça 1 e 2, para só assim fixar o parafuso.

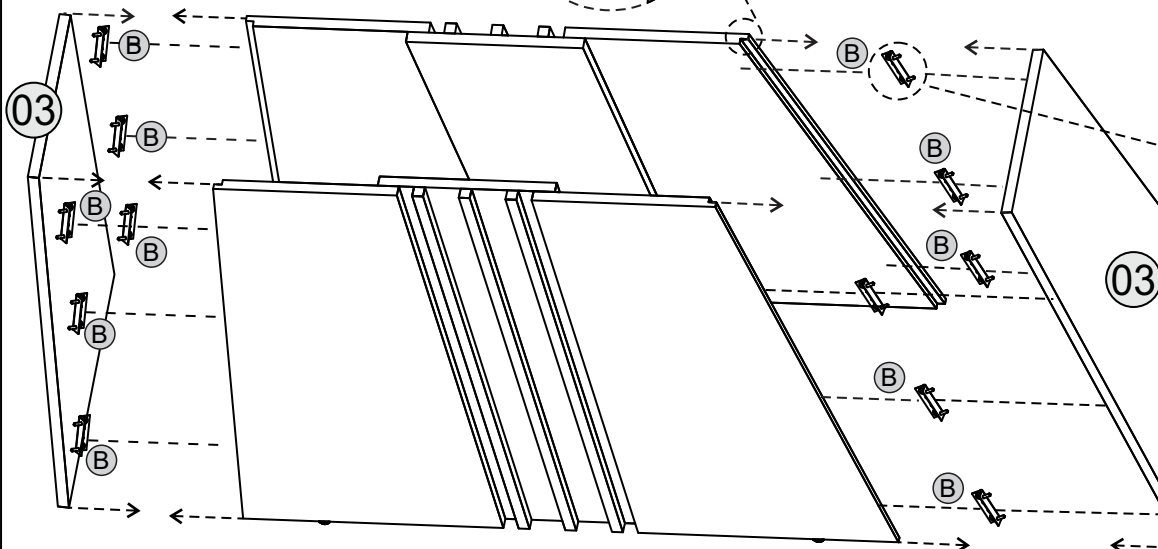
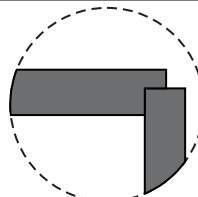


4º

B  
Cant. Met.  
55x18x18

G  
Parafuso  
4,0x14 CF

Detalhe do encaixe das peças

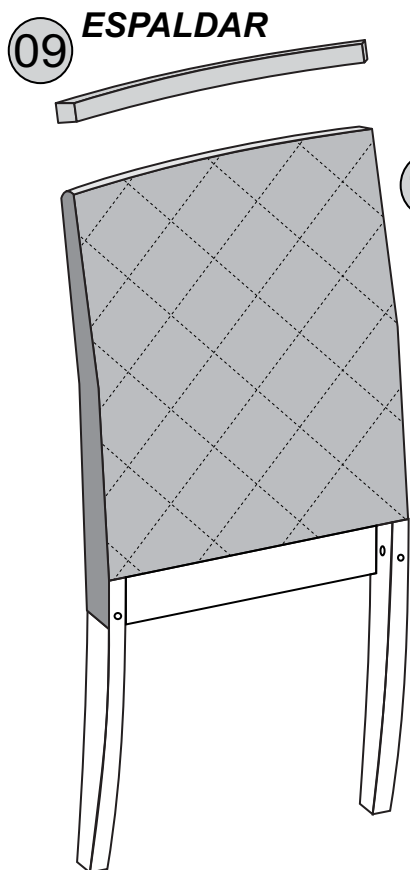


**Atenção:**  
Fixe 3 Cantoneiras em cada canto da Base.

# 13.349 - CADEIRA GOLDEN

## ESQUEMA DE MONTAGEM PARA MONTAR UMA CADEIRA

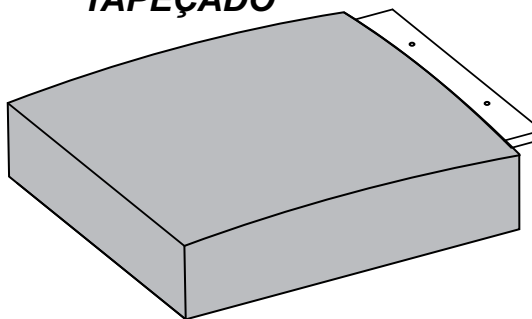
### Vista Explodida:



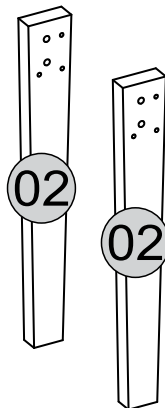
09 **ESPALDAR**

11 **ENCOSTO MONTADO TAPEÇADO**

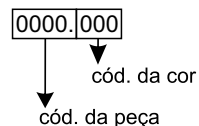
10 **ASSENTO MONTADO TAPEÇADO**



**PEÇAS SEPARADAS**



### ENTENDENDO OS CÓDIGOS:



### Instruções para a montagem do produto:

**Separe as peças e acessórios de maneira organizada.**  
Separate the parts and accessories in an organized way.  
Separe las piezas y accesorios de forma organizada

**Forrar o chão com o papelão das embalagens.**  
Cover the floor with the cardboard from the pack.  
Cubra el suelo con el papelón de los embalajes.

**É necessário uma pessoa para montar o produto.**  
It's necessary one person to assembly the product.  
Se requiere una persona para montar el producto.

**Ferramentas necessárias**  
(não fornecidas)



### Cuidados para conservação e limpeza do móvel:

**Não molhar o móvel e não expor em lugar úmido.**  
Do not moisten the furniture and not to expose in moist places.  
No moje el mueble y no ponga en local humedo.

**Não expor o móvel próximo de fontes de calor.**  
Do not expose furniture next to heat sources.  
No exponga el mueble cerca de fuentes emitan calor.

**Não usar produtos abrasivos.**  
Do not use abrasive products.  
No utilice productos abrasivos.

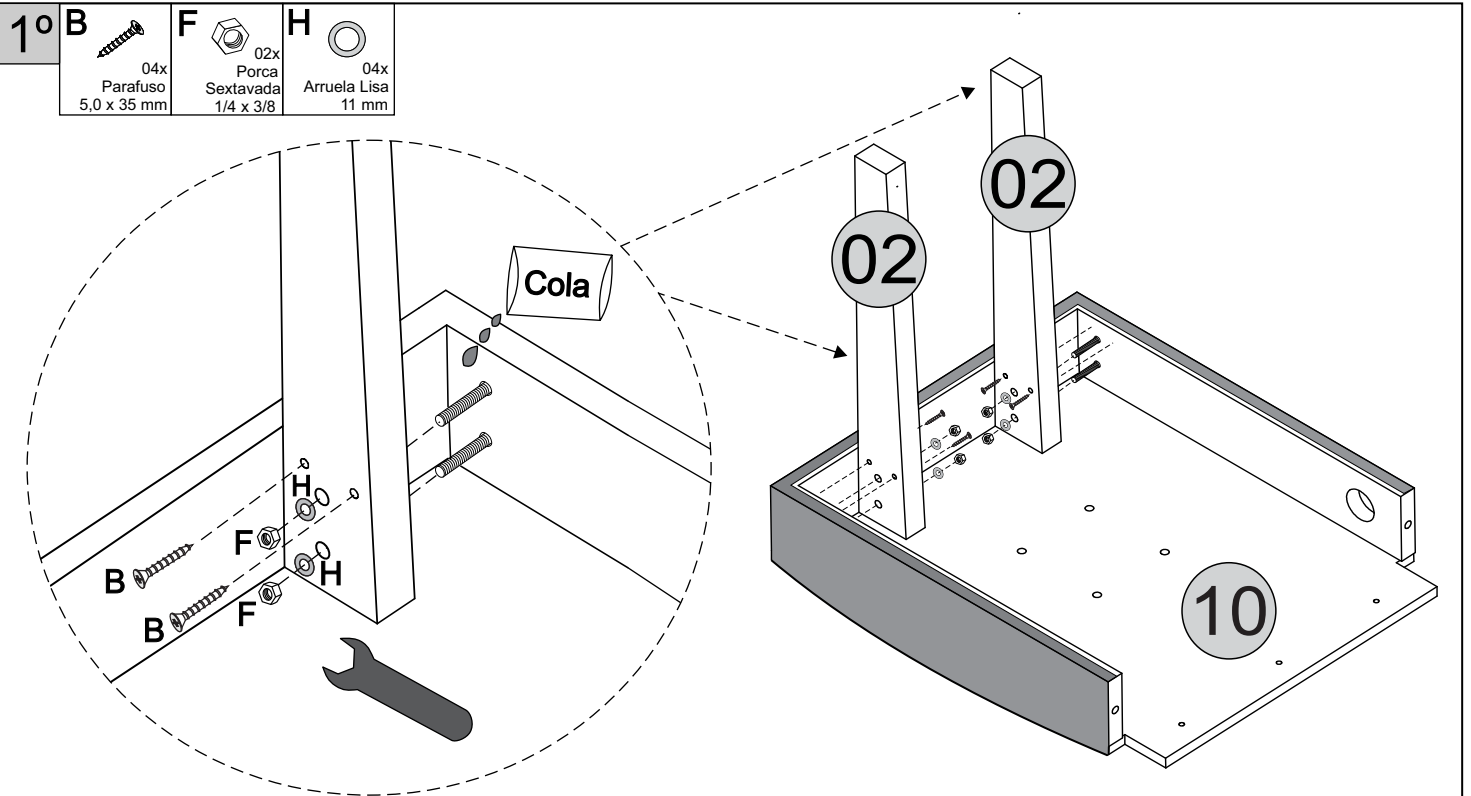
**Limpe com flanela limpa e seca.**  
For cleaning use a clean and dry cloth.  
Limpe con franela limpia e seca.

### CÓDIGOS DAS CORES:

09 - Rústico Malbec    01 - Suede Amassado Bege  
13 - Castanho BX    05 - Suede Pena Marrom  
14 - Branco Laca    06 - Suede Pena Bege  
32 - Demolição    09 - Suede Floral Bege

Nº	PEÇAS	CÓDIGO DA PEÇA	CÓDIGOS DAS CORES																FIBRA	MEDIDAS (mm)	QTD
			CASTANHO BX/ SUEDE AM. BEGE	CASTANHO BX/ SUEDE PENA BEGE	CASTANHO BX/ SUEDE PENA MARROM	CASTANHO BX/ SUEDE FLORAL BEGE	DEMOLIÇÃO/ SUEDE AM. BEGE	DEMOLIÇÃO/ SUEDE PENA BEGE	DEMOLIÇÃO/ SUEDE PENA MARROM	DEMOLIÇÃO/ SUEDE FLORAL BEGE	RÚSTICO MALBEC/ SUEDE AM. BEGE	RÚSTICO MALBEC/ SUEDE PENA BEGE	RÚSTICO MALBEC/ SUEDE PENA MARROM	RÚSTICO MALBEC/ SUEDE FLORAL BEGE	BRANCO LACA/ SUEDE AM. BEGE	BRANCO LACA/ SUEDE PENA BEGE	BRANCO LACA/ SUEDE PENA MARROM	BRANCO LACA/ SUEDE FLORAL BEGE			
02	Pé Frontal	13955	13	13	13	13	32	32	32	32	09	09	09	09	14	14	14	14	MDF	441x60x25	02
10	Assento Montado Tapeçado	13959	01	06	05	09	01	06	05	09	01	06	05	09	01	06	05	09	-	480x443x135	01
11	Encosto Montado Tapeçado	13954	1301	1306	1305	1309	3201	3206	3205	3209	0901	0906	0905	0909	1401	1406	1405	1409	-	980x450x70	01
09	Espaldar	13957	13	13	13	13	32	32	32	32	09	09	09	09	14	14	14	14	MDF	450x30x25	01

# 13.349 - CADEIRA GOLDEN

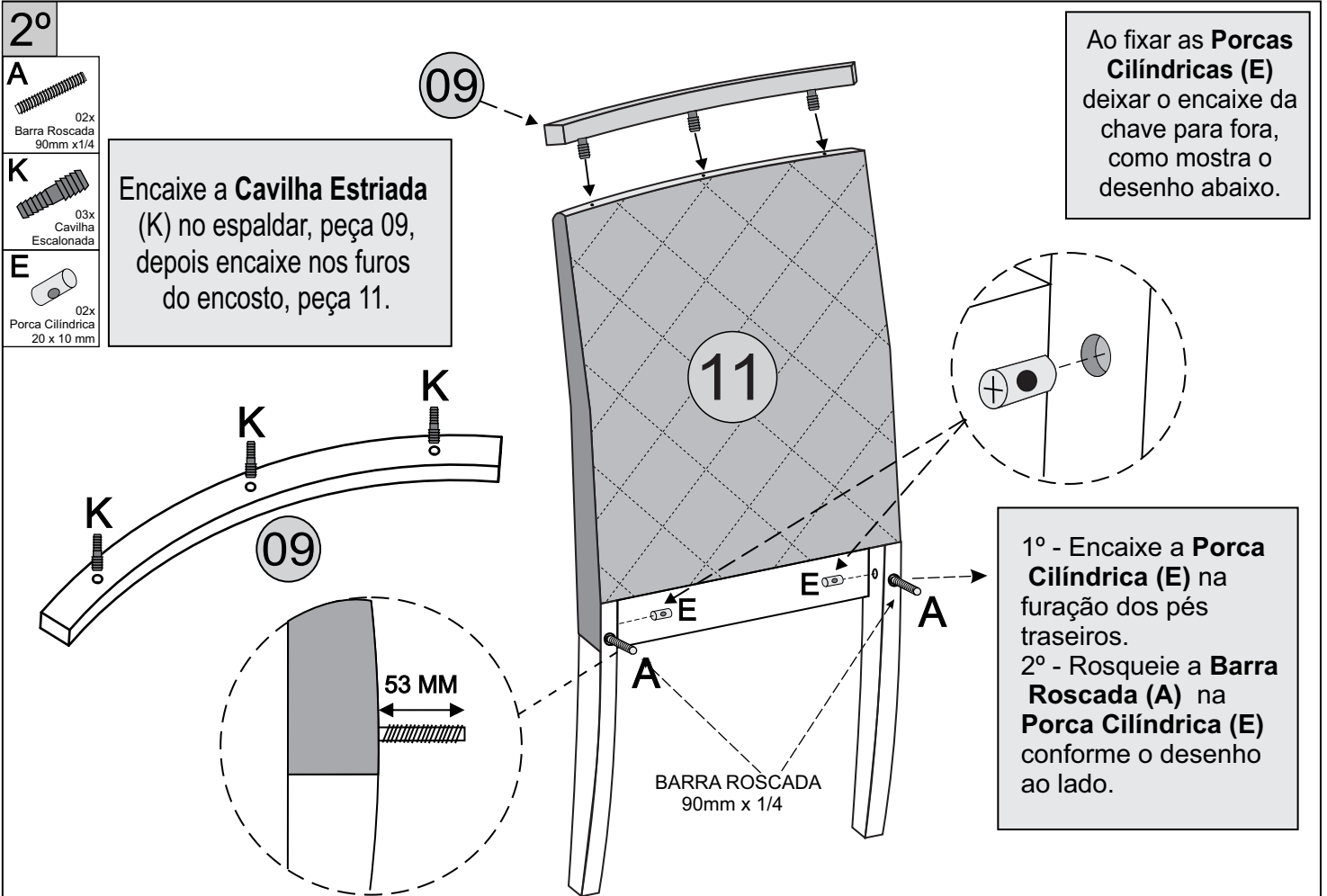


1º - Encaixe o **Pé Frontal (Nº 02)** no acessório pré-fixado na lateral do assento.



2º - Rosqueie a **Porca Sextavada (F)** em conjunto com a **Arruela Lisa (H)** conforme o desenho acima.

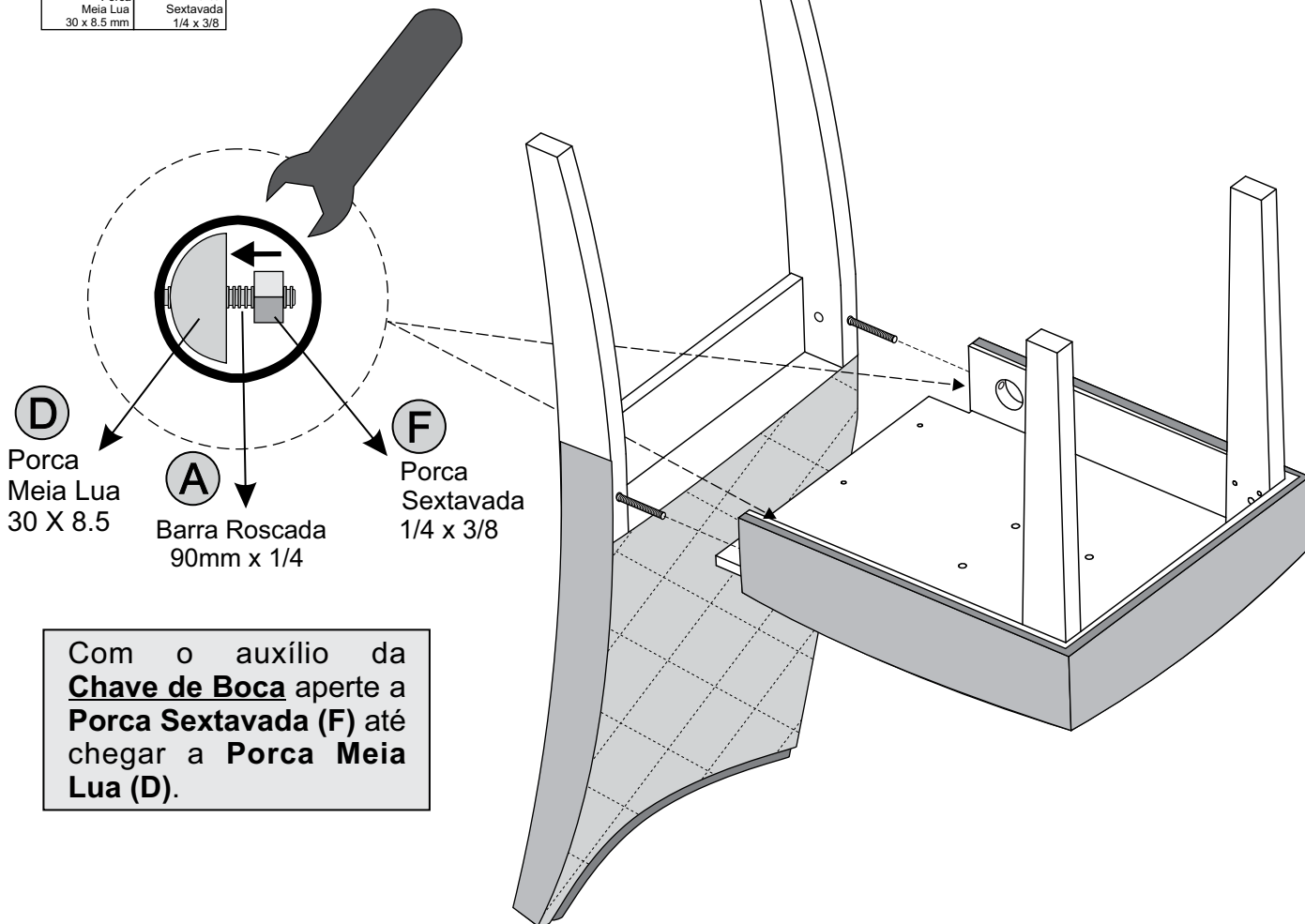
3º - Com o auxílio da **Chave de Boca** aperte a **Porca Sextavada (F)**.

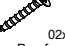


4º - Em seguida fixe os **Parafusos 5,0 x 35 mm (B)**.

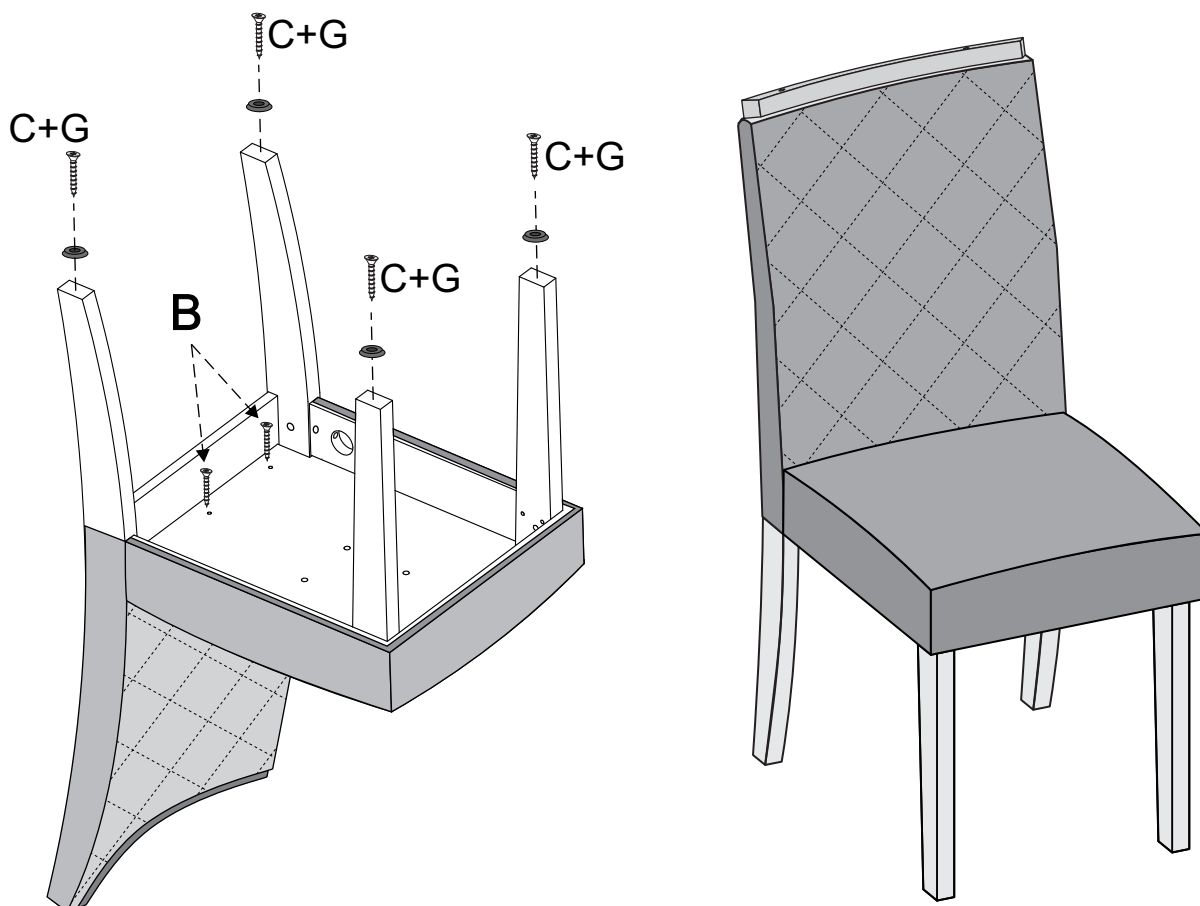


# 13.349 - CADEIRA GOLDEN

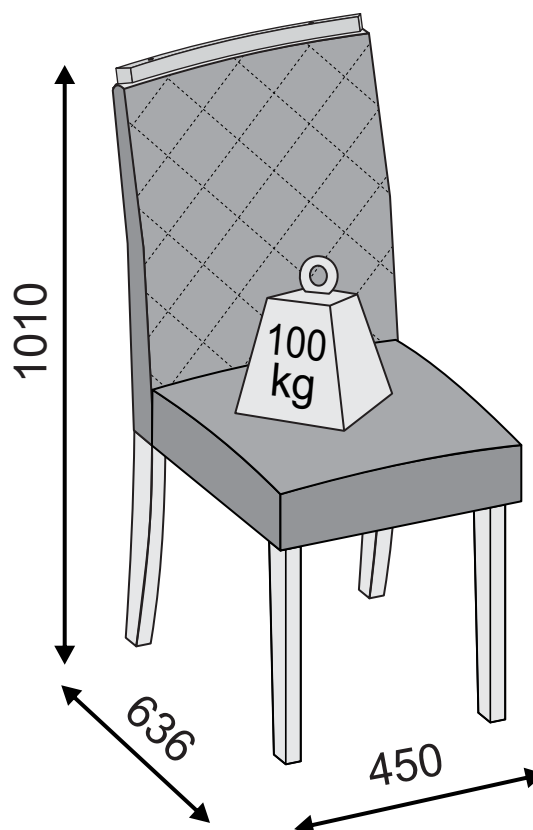
- 3º D  02x  
Porca  
Meia Lua  
30 x 8.5 mm
- F  02x  
Porca  
Sextavada  
1/4 x 3/8



- 4º
- B**  02x  
Parafuso  
5,0 x 35 mm
- C**  04x  
Parafuso  
3,0 x 12 mm
- G**  04x  
Sapata  
Deslizadora



## Aspecto Final:

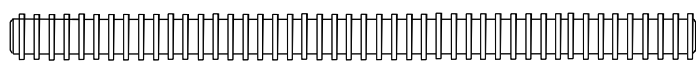


### Carga Suportável

Peso máximo de carga ilustrado no desenho acima distribuídos de maneira uniforme.

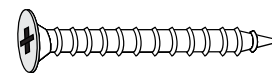
### ACESSÓRIOS (para montar uma cadeira)

**A** cód. assistência 8945



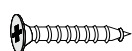
Barra Roscada 90mm x 1/4 = 2x

**B** cód. assistência 10319



Parafuso 5,0 x 35mm = 6x

**C** cód. assistência 10320



Parafuso 3,0 x 12mm = 4x

**D** cód. assistência 8463



Porca Meia-Lua 30 x 8.5mm = 2x

**E** cód. assistência 8461



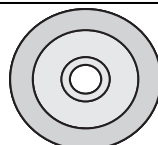
Porca Cilíndrica 1/4" = 2x

**F** cód. assistência 8460



Porca Sextavada  
1/4 x 3/8 = 6x

**G** cód. assistência 5536



Sapata Deslizadora  
20mm=4x

**H** cód. assistência 8442



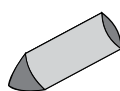
Arruela Lisa 11mm =4x

**I** cód. assistência 187



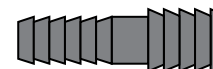
Tempo de secagem da cola 24 horas após a utilização.  
Sache de Cola = 1x

**J** cód. assistência 8460



Utilizar o giz de correção para pequenas imperfeições na pintura.  
Giz de Correção= 1x

**K**



Cavilha Escalonada 6 X 8 = 3x

Medidas em mm



Atualizado em: Up-to-date on Modernization en  
06/01/2017 CDIP-009-13.349  
Revisão - 00

**Ao solicitar assistência, informe o número da peça e código do acessório**

When requesting assistance, tell the part number and serial number of accessory  
Al solicitar asistencia, informe el número de pieza y número de serie del accesorio

