

CADEIRA DÁLIA, ELEGANCE E LOTUS

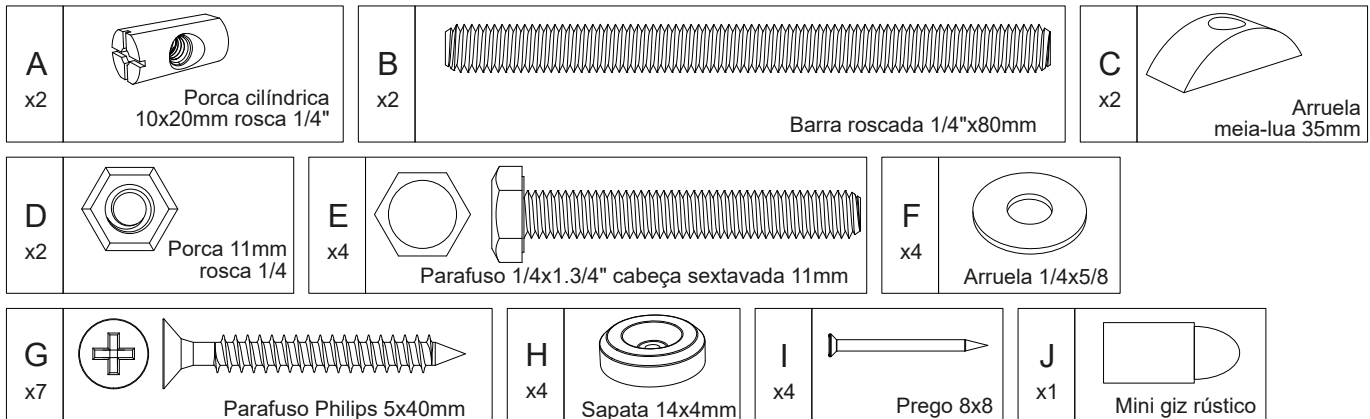
FICHA TÉCNICA E CÓDIGOS DE PEÇAS

Nº	Descrição	(dimens)	(quant)	Nº	Descrição	(dimens)	(quant)	Nº	Descrição	(dimens)	(quant)
1A	Encosto Elegance	465x980x140	(x1)	1C	Encosto Dália	465x980x140	(x1)	3	Pé frontal	50x440x25	(x2)
	- Rúst. CQ pena bege	5012630177			- Nogal veludo preto	5012740164			- Mel	5012630332	
	- Rúst. CO pena marrom	5012630187			- Nogal LM vel. chocolate	5012740166		- Rústico	5012630378		
	- Mel CQ pena bege	5012630150			- Nogal LM vel. cinza	5012740167		- Nogal	5012730345		
	- Mel CO Pena marrom	5012630151		2	Assento	465x480x110	(x1)	4	Espaldar	395x55x25	(x1)
- Mel LM veludo preto	5012630188		- Suede pena bege		5012630225		- Mel		5012630932		
- Mel LM veludo chocolate	5012630197		- Suede pena marrom		5012630227		- Rústico		5012630978		
- Mel LM veludo cinza	5012630198		- Veludo chocolate		5012630233		- Nogal		Não utilizado		
1B	Encosto Lotus	465x980x140	(x1)		- Veludo cinza	5012630234					
	- Rústico pena bege	5012700177		- Veludo preto	5012630236						
	- Mel pena bege	5012700150									

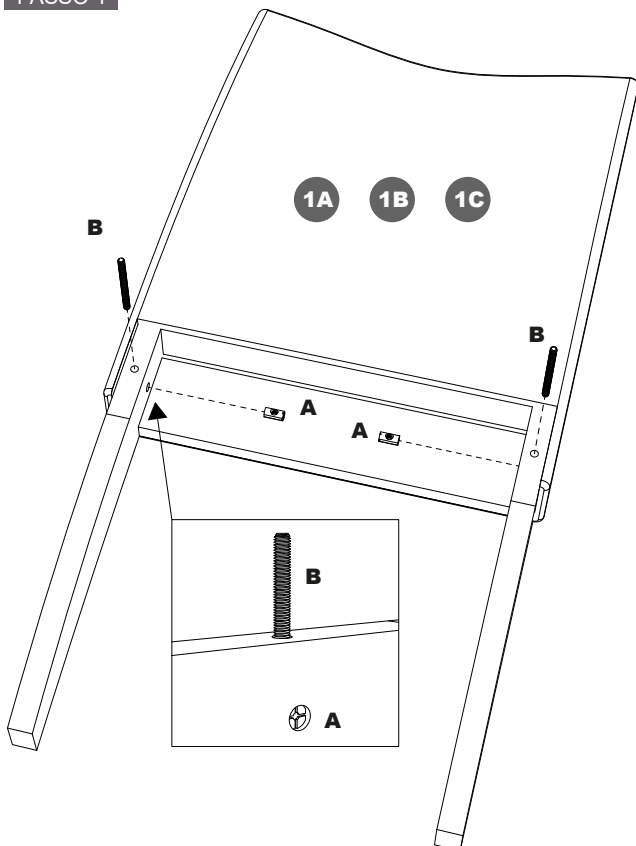
FERRAMENTAS NECESSÁRIAS



FERRAGENS E ACESSÓRIOS

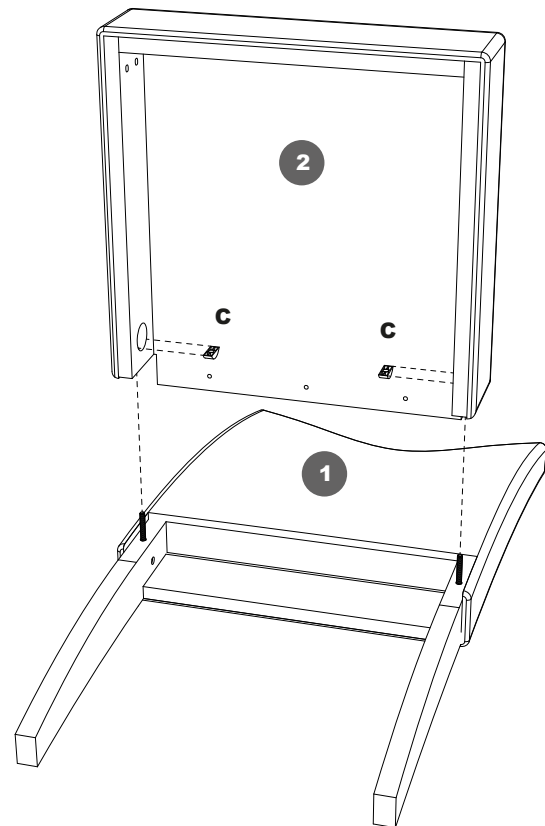


PASSO 1

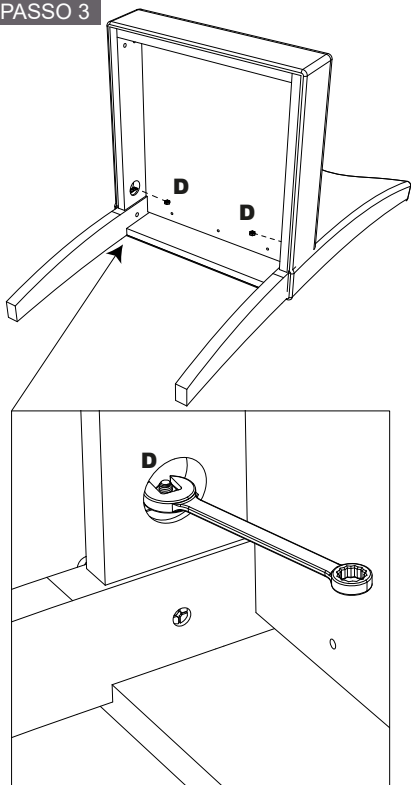


Coloque as porcas cilíndricas (A) nos locais indicados, depois coloque as barras roscadas (B) nas porcas cilíndricas (A) girando-a com as mãos. É necessário que a barra dê pelo menos 5 voltas completas para garantir a fixação da cadeira.

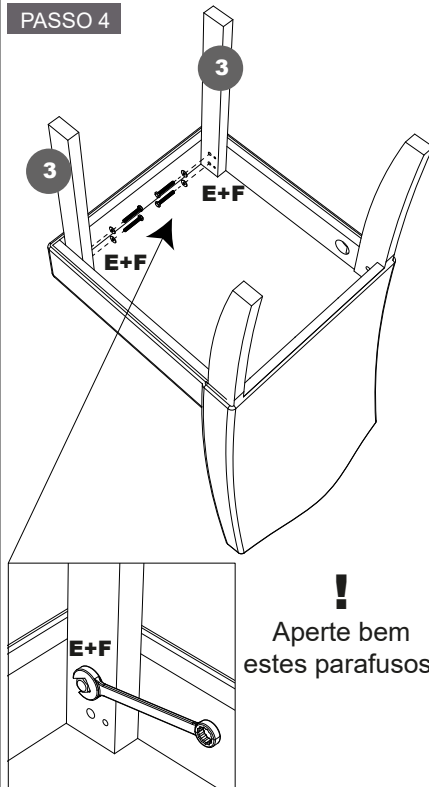
PASSO 2



Coloque as arruelas meia-lua (C) no assento (2). Depois encaixe o assento (2) no encosto (1) utilizando as barras roscadas (B) fixadas anteriormente.

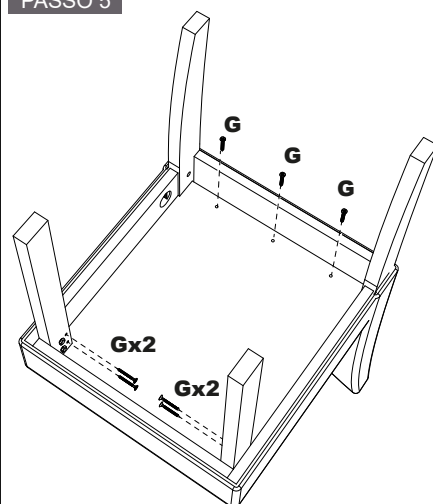
PASSO 3

Com a cadeira virada de acordo com a ilustração, coloque a porca 1/4 (D) na ponta da barra roscada e utilize a chave de boca 11mm para fixar o assento (2) no encosto da cadeira (1).

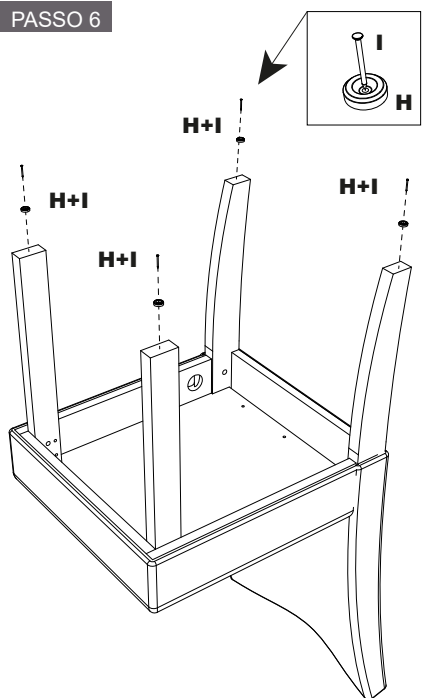
PASSO 4

Com a cadeira virada de acordo com a ilustração, utilize a chave de boca 11mm com os parafusos 1/4x1.3/4" (E) e as arruelas 1/4x5/8 (F) para fixar os pés frontais (3) no assento da cadeira (2).

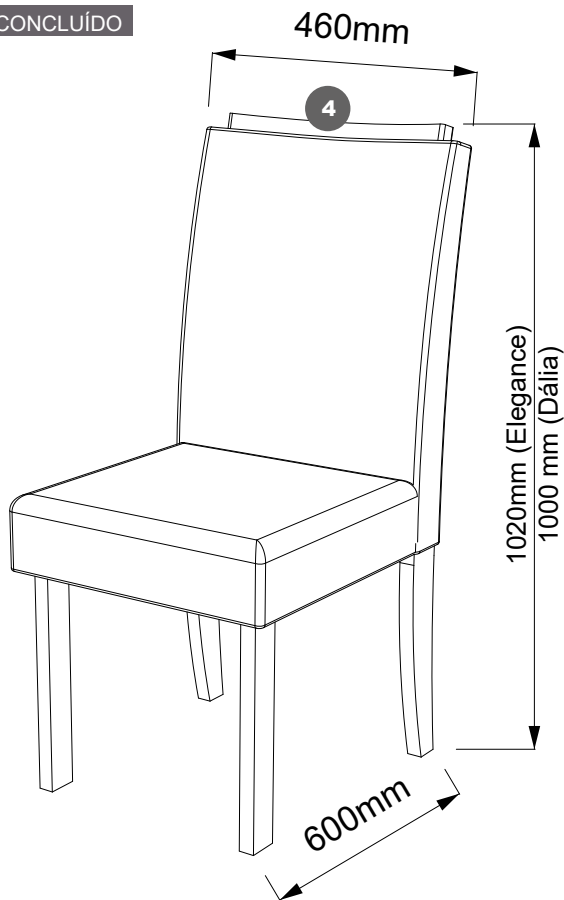
!
Aperte bem estes parafusos.

PASSO 5

Utilize uma chave Philips com os parafusos 5x40 (G) para reforçar a fixação dos pés frontais (2) e o assento da cadeira (1).

PASSO 6

Fixe as sapatas (H) utilizando o martelo e os pregos 8x8 (I).

CONCLUÍDO

O espaldar (4) já é enviado colado de fábrica no topo do encosto das cadeiras Elegance. Nas cadeiras Dália, o espaldar não é aplicado.

!
Utilize o mini giz (J) para corrigir pequenos detalhes na pintura.



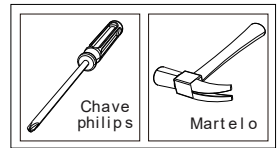
O mini giz (J) também pode ser utilizado para corrigir detalhes na pintura da mesa.

MESA SARAH 1600

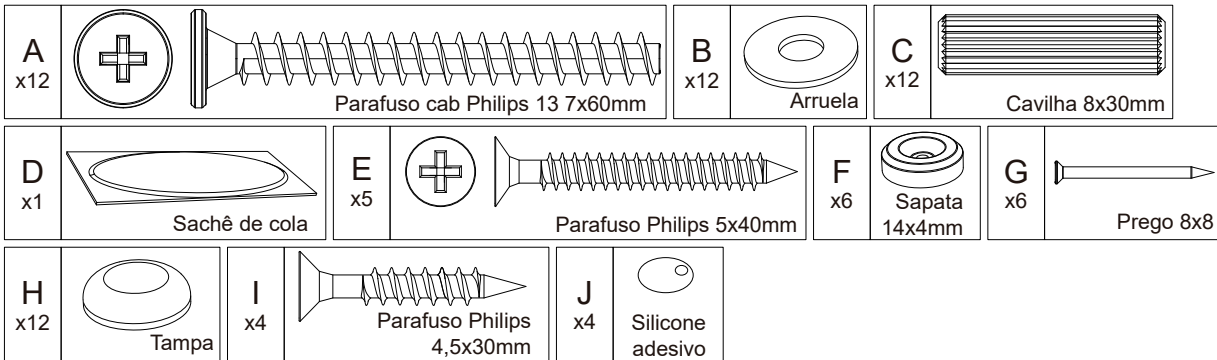
FICHA TÉCNICA

Nº	DESCRIÇÃO	DIMENSÕES (mm)	QUANT.	CÓDIGOS DE PEÇAS			
				Mel / Preto	Mel / Off-white	Nogal / Pre	Nogal / Off
1	Peça maior	360x1190x25	1	5011110132	5011110132	5011110145	5011110145
2	Peça menor sem furos	260x615x25	3	5011110229	5011110252	5011110229	5011110229
3	Peça menor furada central	260x615x25	1	5011110329	5011110352	5011110329	5011110329
4	Peça menor furada esquerda	260x615x25	1	5011110429	5011110452	5011110429	5011110429
5	Peça menor furada direita	260x615x25	1	5011110529	5011110552	5011110529	5011110529
6	Detalhe	103x500x15	2	5011110732	5011110732	5011110745	5011110745
7	Topo da base	1100x450x15	1	5011110601	5011110601	5011110601	5011110601
8	Tampo Elegance 1600	1596x896x25	1	5011861132	5011861152	5011861132	5011861132
9	Vidro pintado	1600x900x4	1	5011100129	5011100152	5011100129	5011100129

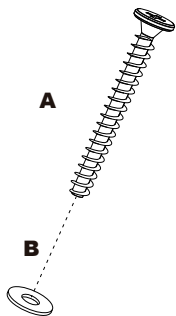
FERRAMENTAS NECESSÁRIAS



FERRAGENS E ACESSÓRIOS

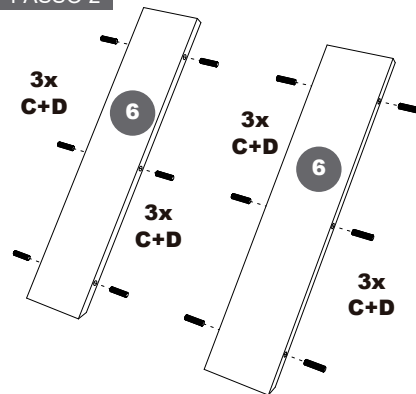


PASSO 1



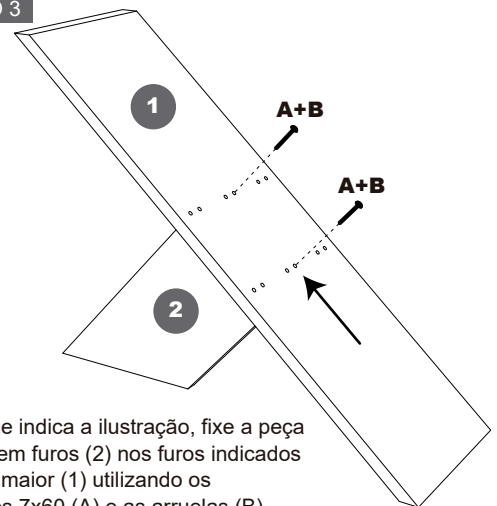
Coloque as arruelas (B) em todos os parafusos 7x60 (A).

PASSO 2



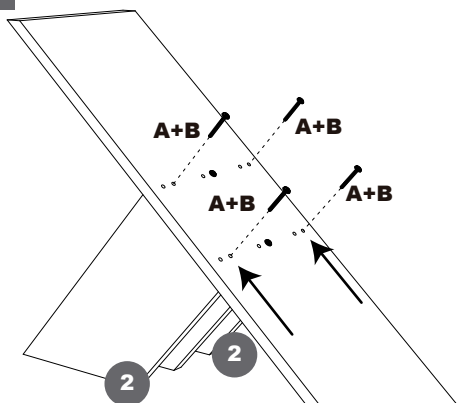
Coloque cola (D) nos furos do detalhe da mesa (6) e encaixe as cavilhas (C) com o auxílio de um martelo.

PASSO 3



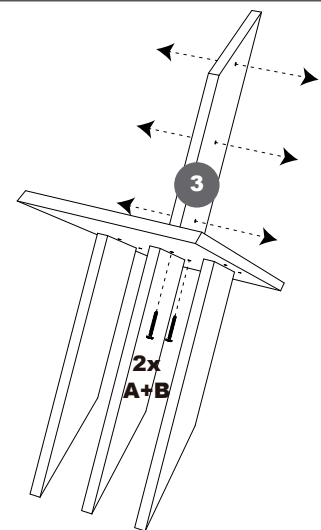
Conforme indica a ilustração, fixe a peça menor sem furos (2) nos furos indicados da peça maior (1) utilizando os parafusos 7x60 (A) e as arruelas (B).

PASSO 4



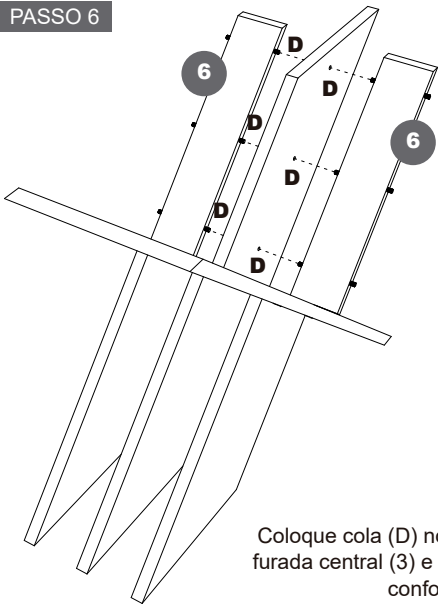
Fixe as peças menores sem furo (2) nos furos indicados pela ilustração utilizando os parafusos 7x60 (A) e as arruelas (B).

PASSO 5

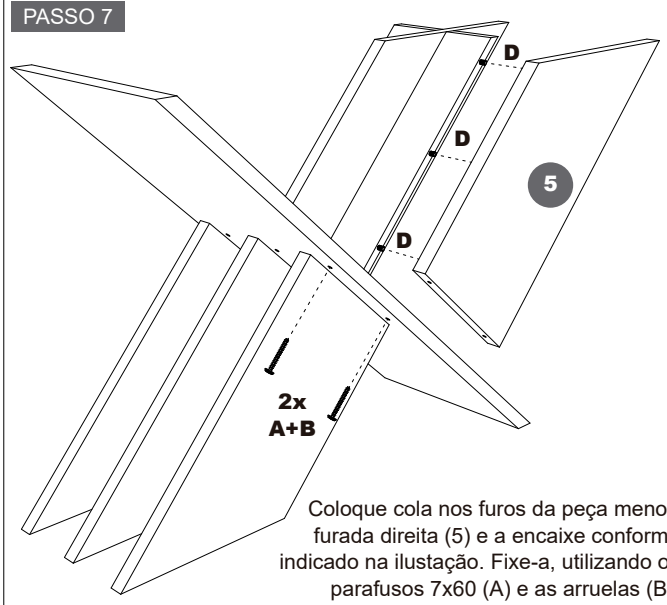


A peça menor furada central (3) possui furos dos dois lados. Fixe-a no local indicado pela ilustração utilizando os parafusos 7x60 (A) e as arruelas (B).

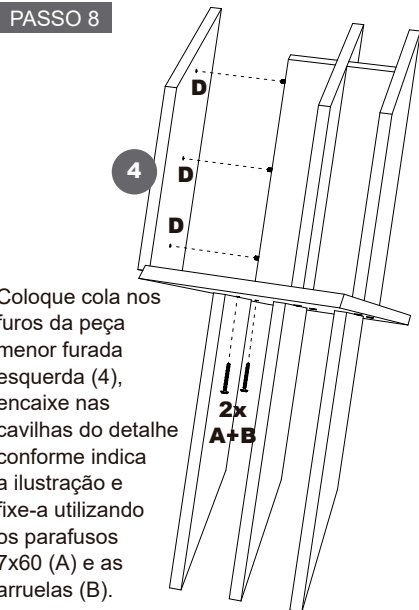


PASSO 6

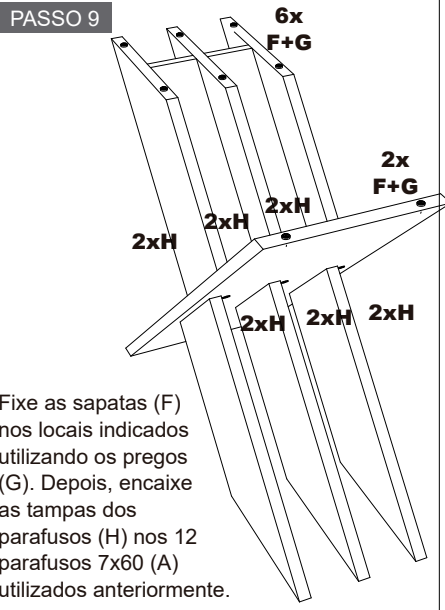
Coloque cola (D) nos furos da peça menor furada central (3) e encaixe os detalhes (6) conforme indica a ilustração.

PASSO 7

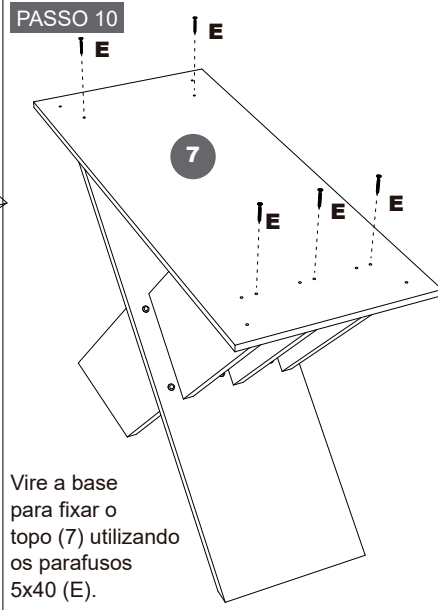
Coloque cola nos furos da peça menor furada direita (5) e a encaixe conforme indicado na ilustração. Fixe-a, utilizando os parafusos 7x60 (A) e as arruelas (B).

PASSO 8

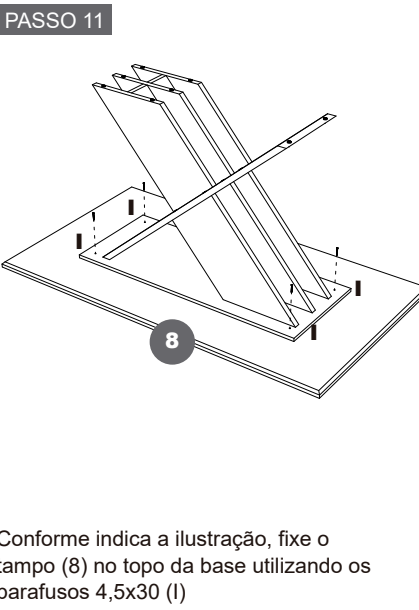
Coloque cola nos furos da peça menor furada esquerda (4), encaixe nas cavilhas do detalhe conforme indica a ilustração e fixe-a utilizando os parafusos 7x60 (A) e as arruelas (B).

PASSO 9

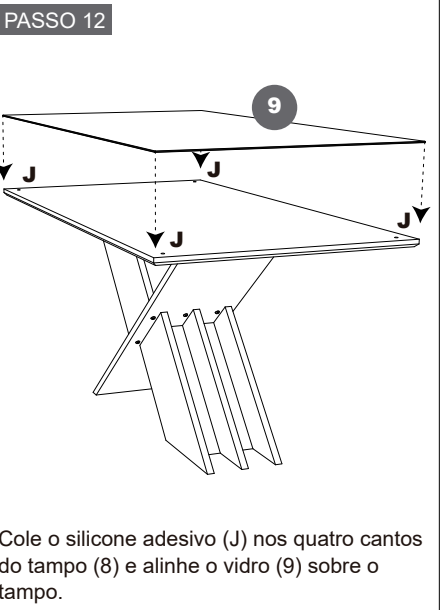
Fixe as sapatas (F) nos locais indicados utilizando os pregos (G). Depois, encaixe as tampas dos parafusos (H) nos 12 parafusos 7x60 (A) utilizados anteriormente.

PASSO 10

Vire a base para fixar o topo (7) utilizando os parafusos 5x40 (E).

PASSO 11

Conforme indica a ilustração, fixe o tampo (8) no topo da base utilizando os parafusos 4,5x30 (I)

PASSO 12

Cole o silicone adesivo (J) nos quatro cantos do tampo (8) e alinhe o vidro (9) sobre o tampo.

CONCLUÍDO