

# HENN

Ind. e Com. de Móveis Henn  
Mondai - SC - Brasil

+55 49 3674.3500

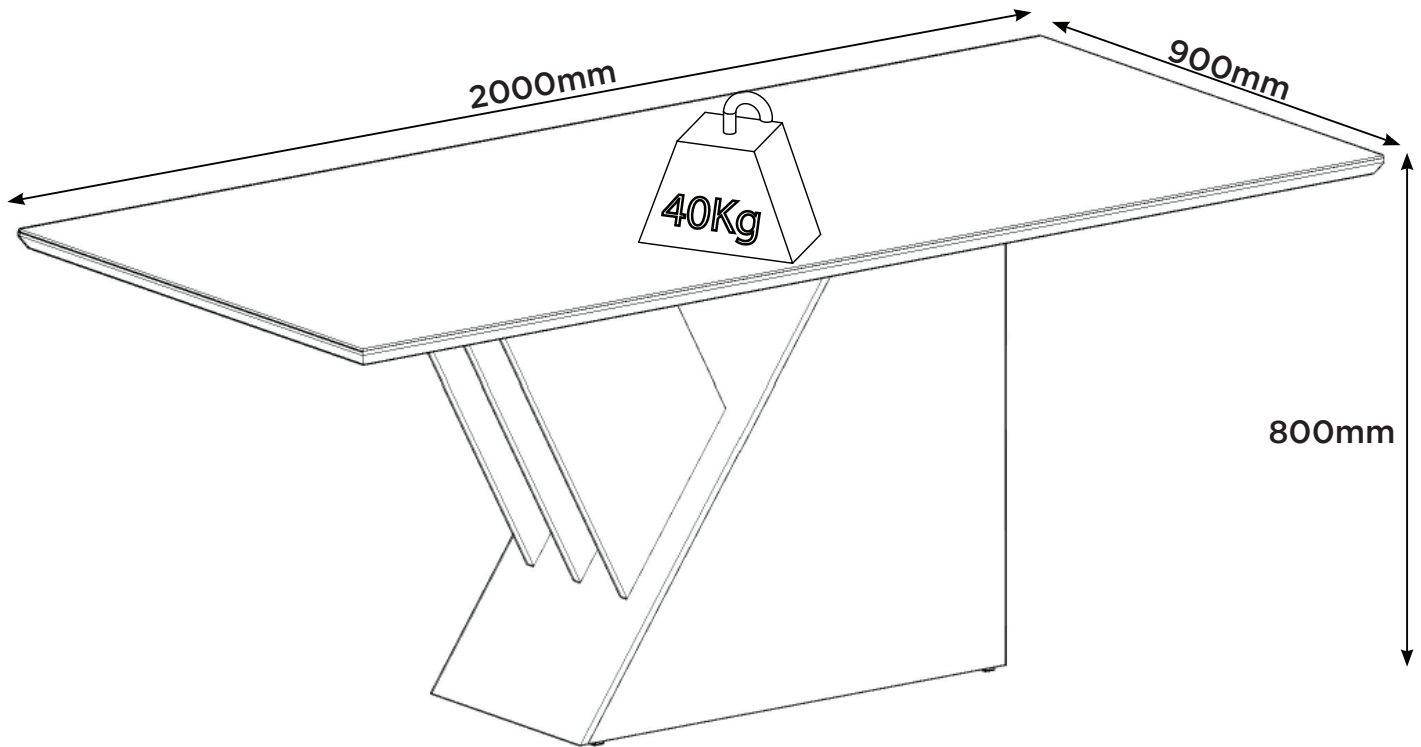
@moveishenn  
www.henn.com.br

## INSTRUÇÕES DE MONTAGEM

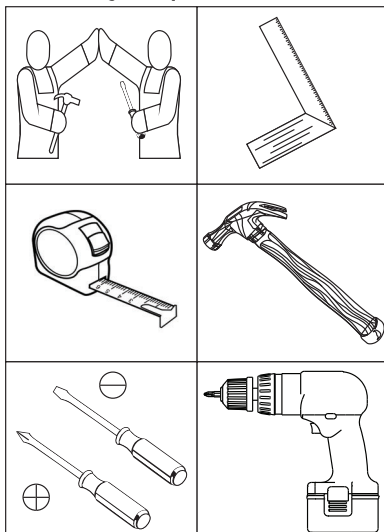
INSTRUCCIONES DE MONTAJE  
ASSEMBLY INSTRUCTIONS

### Mesa Epic Retangular 2000mm | Mesa Rectangular Epic 2000mm | Epic Rectangular Table 2000mm

S201-127 Nature/OFF White



#### Requisitos para montagem Requisitos para la montaje Assembly Requirements



Imagens meramente ilustrativas,  
não acompanha o produto.  
Imágenes ilustrativas, no incluidas  
con el producto.  
Illustrative images, not included  
with the product.

#### Pesos máximos recomendados com carga distribuída Peso máximo recomendado con la carga distribuida Recommended maximum weights with evenly distributed.

##### AVISO

Para limpeza de seu móvel, use uma flanela seca ou umedecida, e não utilize produtos químicos que possam danificar seu produto.

##### SISTEMA DE MONTAGEM

O sistema de montagem dos produtos, funciona de acordo com a ordem crescente dos números indicados no desenho. Ex: 01, 02, 03, 04... até a conclusão da montagem.

##### ADVERTENCIA

Para limpieza de su móvil, use una flanela seca o húmeda, y no utilice productos químicos que puedan dañar su producto.

##### SISTEMA DE MONTAJE

El sistema de montaje de los productos funciona de acuerdo con el orden creciente de los números indicados en el dibujo. Ej.: 01, 02, 03, 04... hasta la conclusión del montaje.

##### NOTICE

To clean your furniture, use a dry or wet cloth, and do not use chemicals that may damage your product.

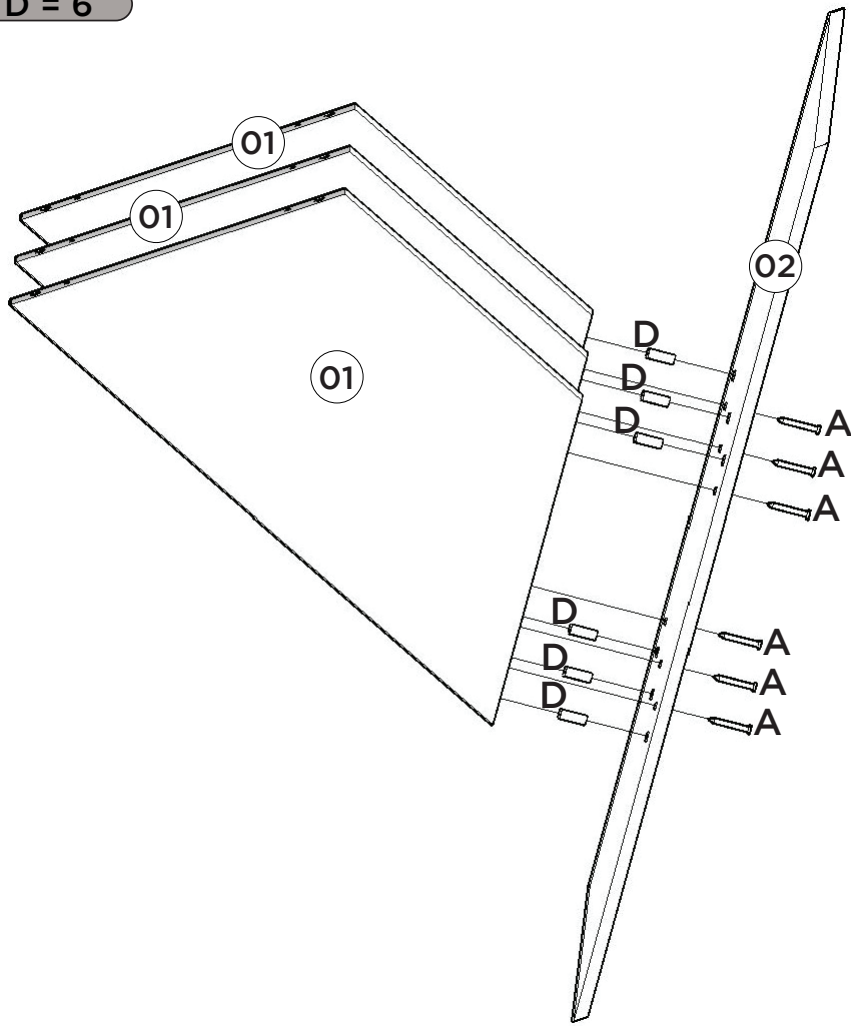
##### ASSEMBLY SYSTEM

The products' assembly system works according to the increasing order of the indicated numbers. For example: 01, 02, 03, 04 ... to the end of the assembly.

1

A = 6

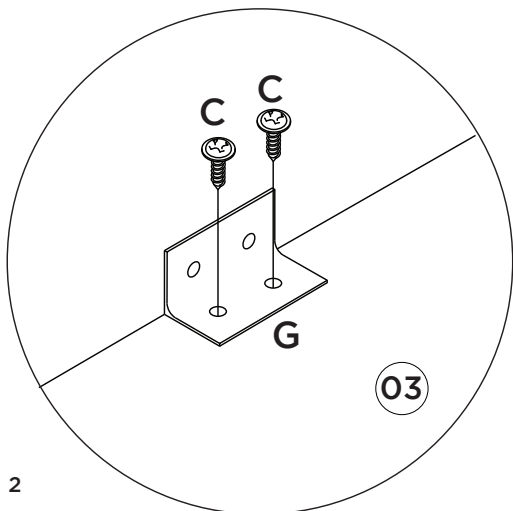
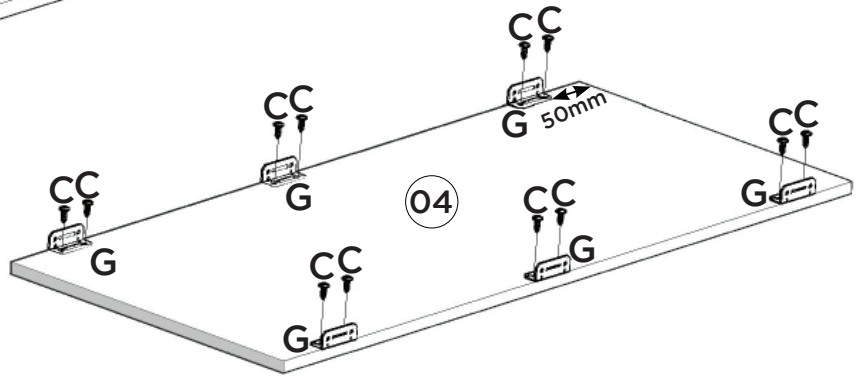
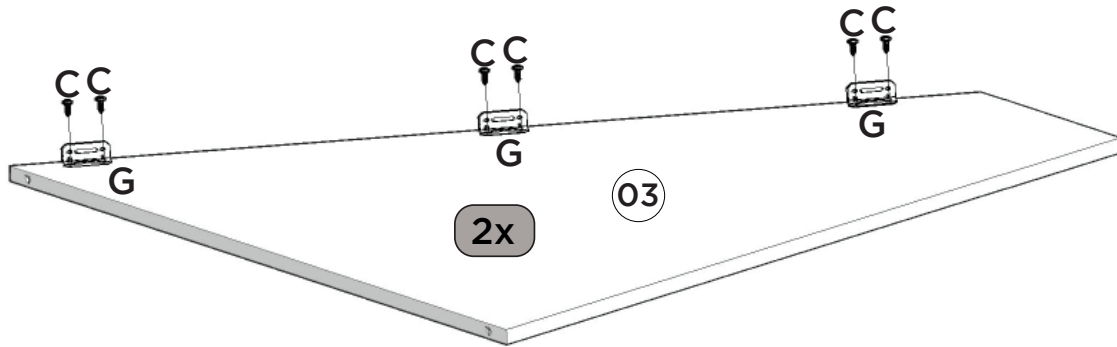
D = 6

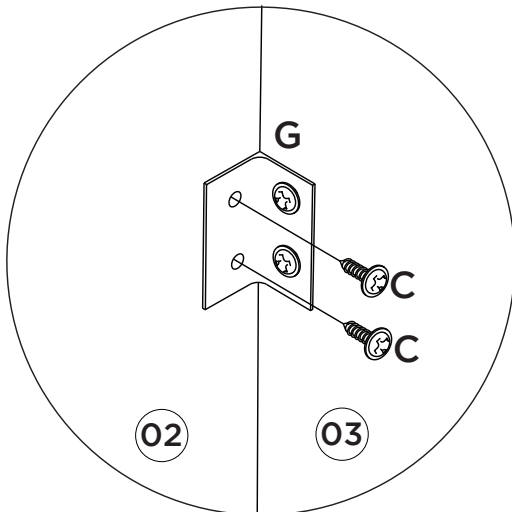
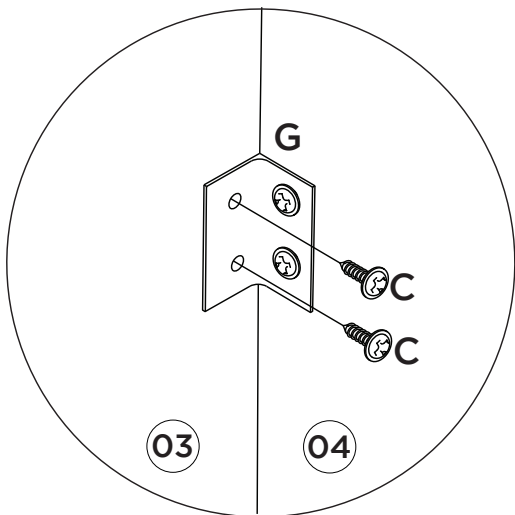
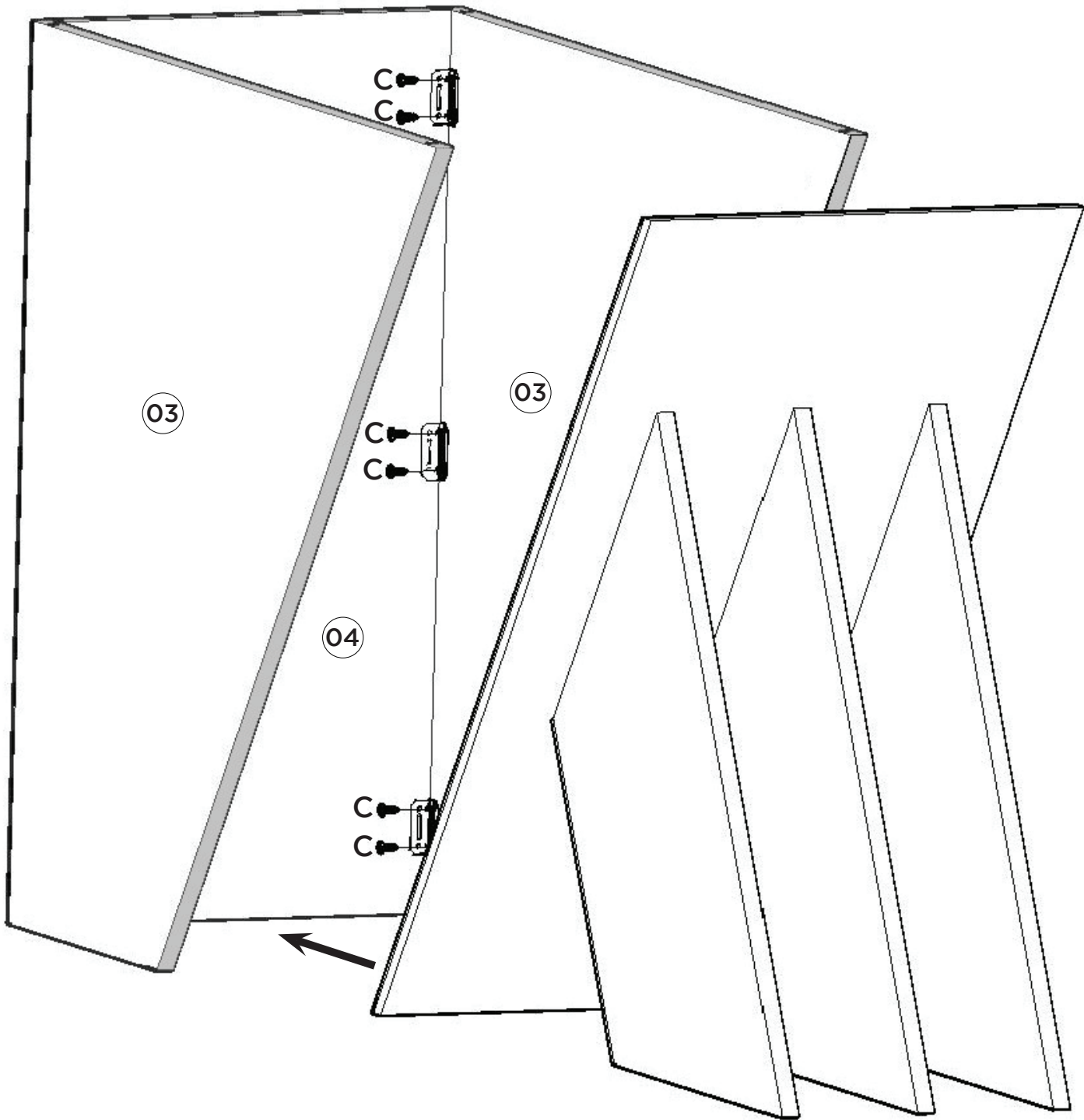


2

C = 24

G = 12

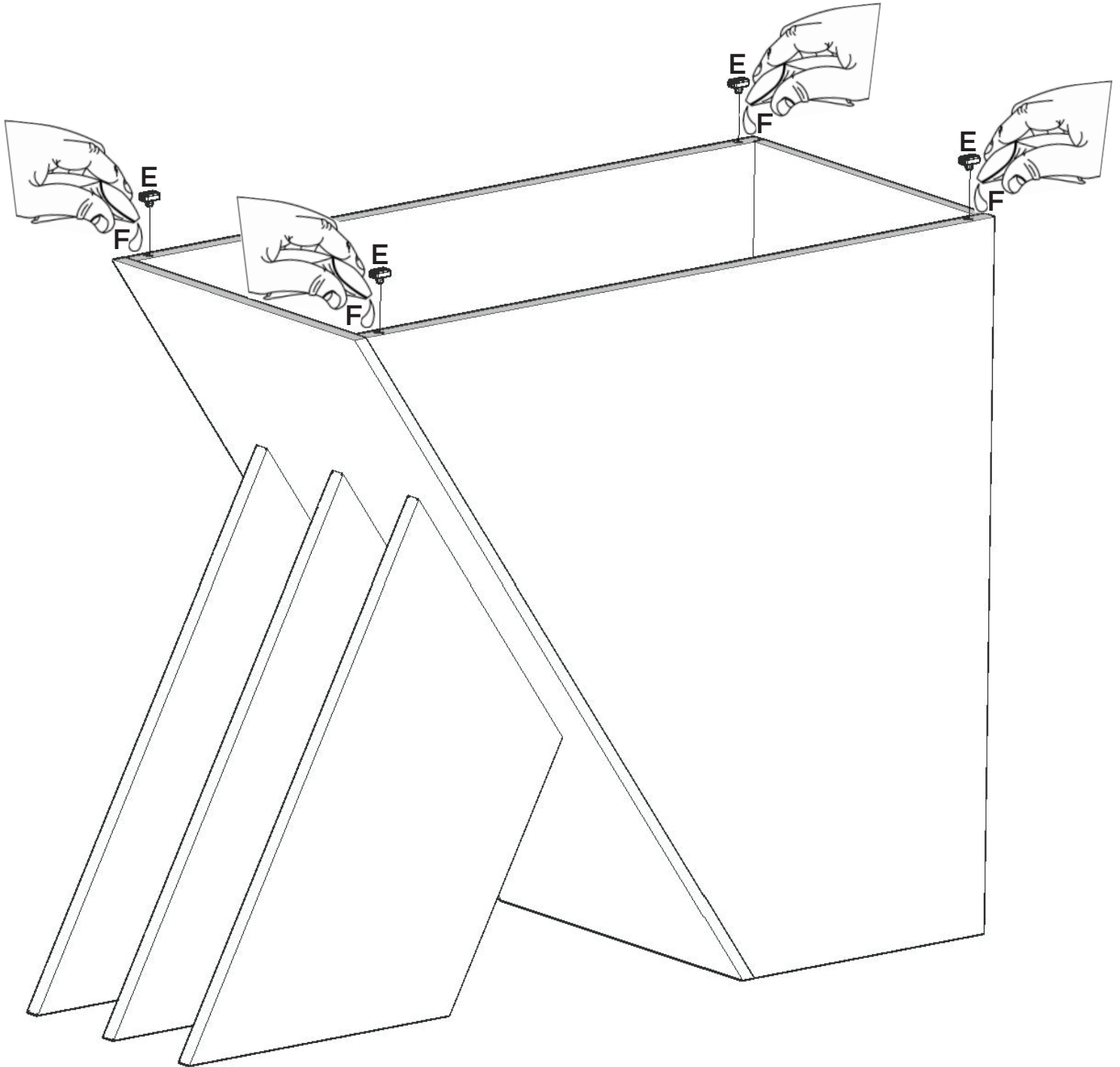




Vista Inferior

Vista inferior

Bottom view

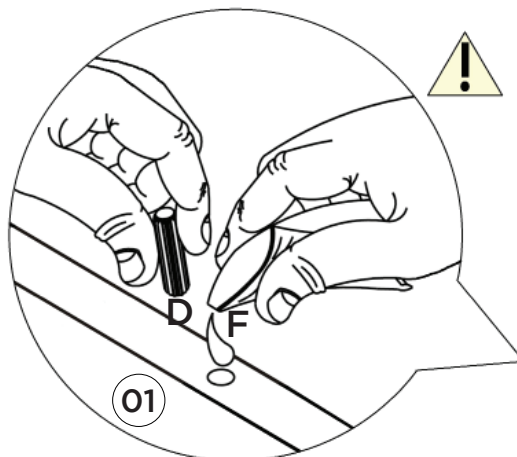
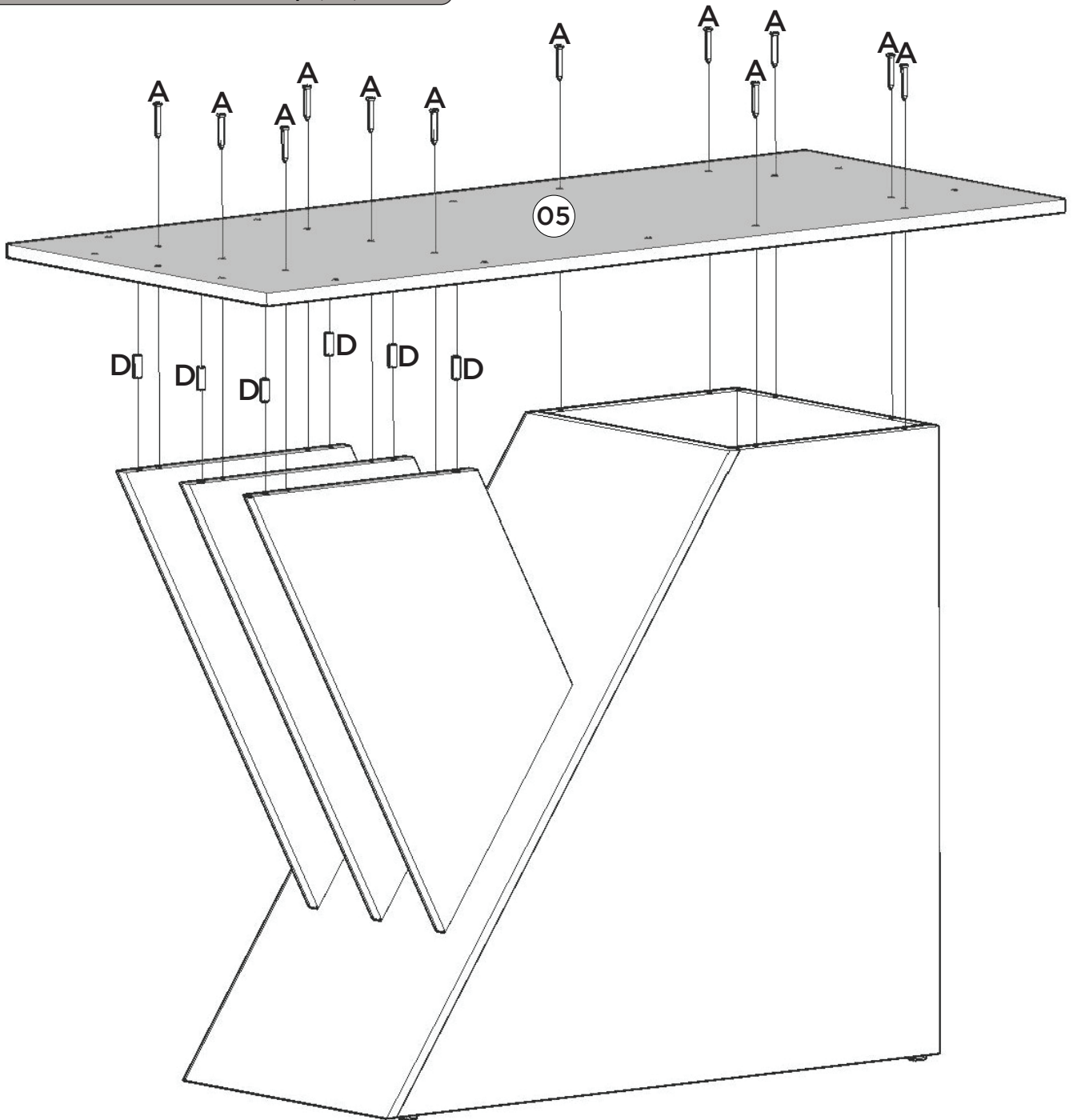


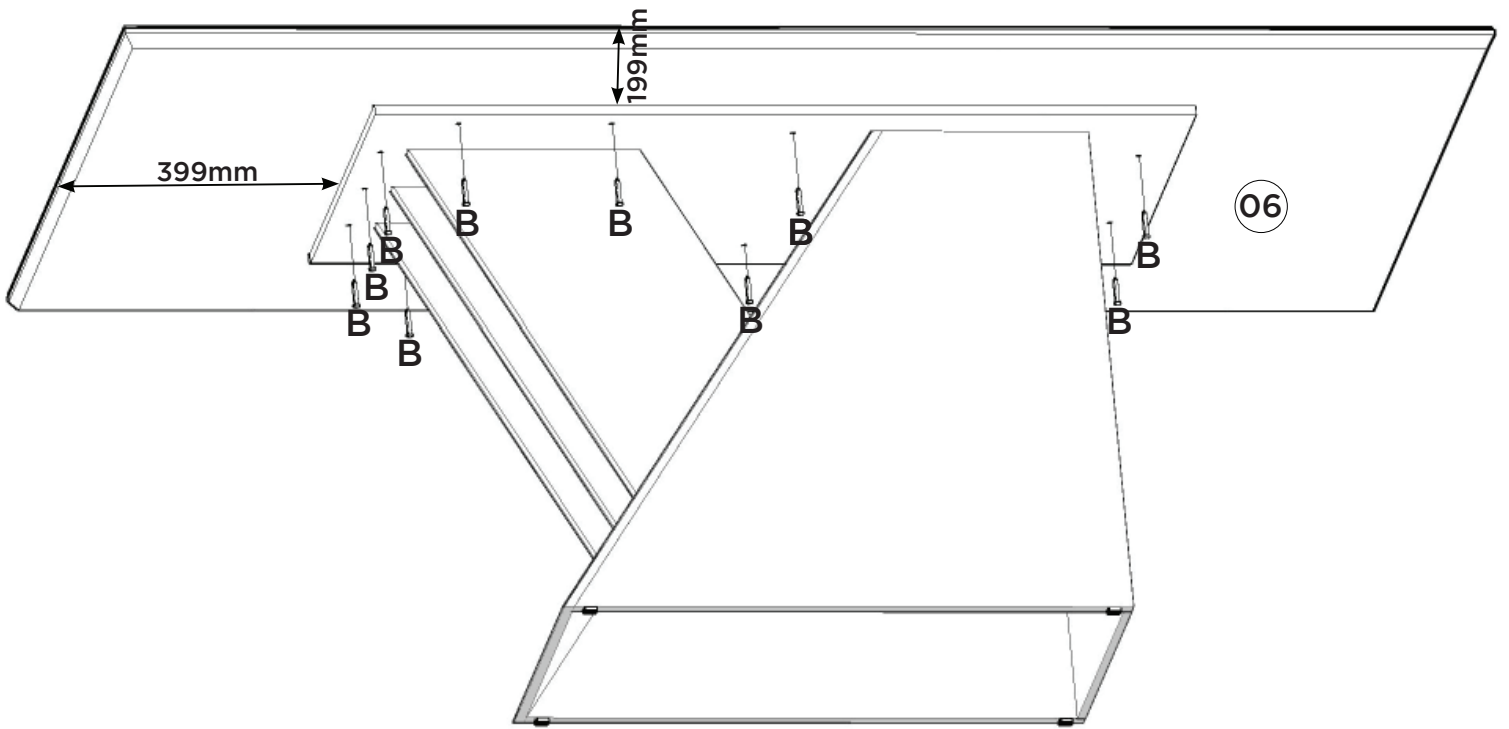
5    A = 12    D = 06    F = 01

Estas furações devem ser utilizadas para alinhamento e fixação do Tampo Estrutural (05).

Estos agujeros deben usarse para alineación y fijación del remate estructural (05).

These holes should be used to alignment and fixation of the Structural Top (05).



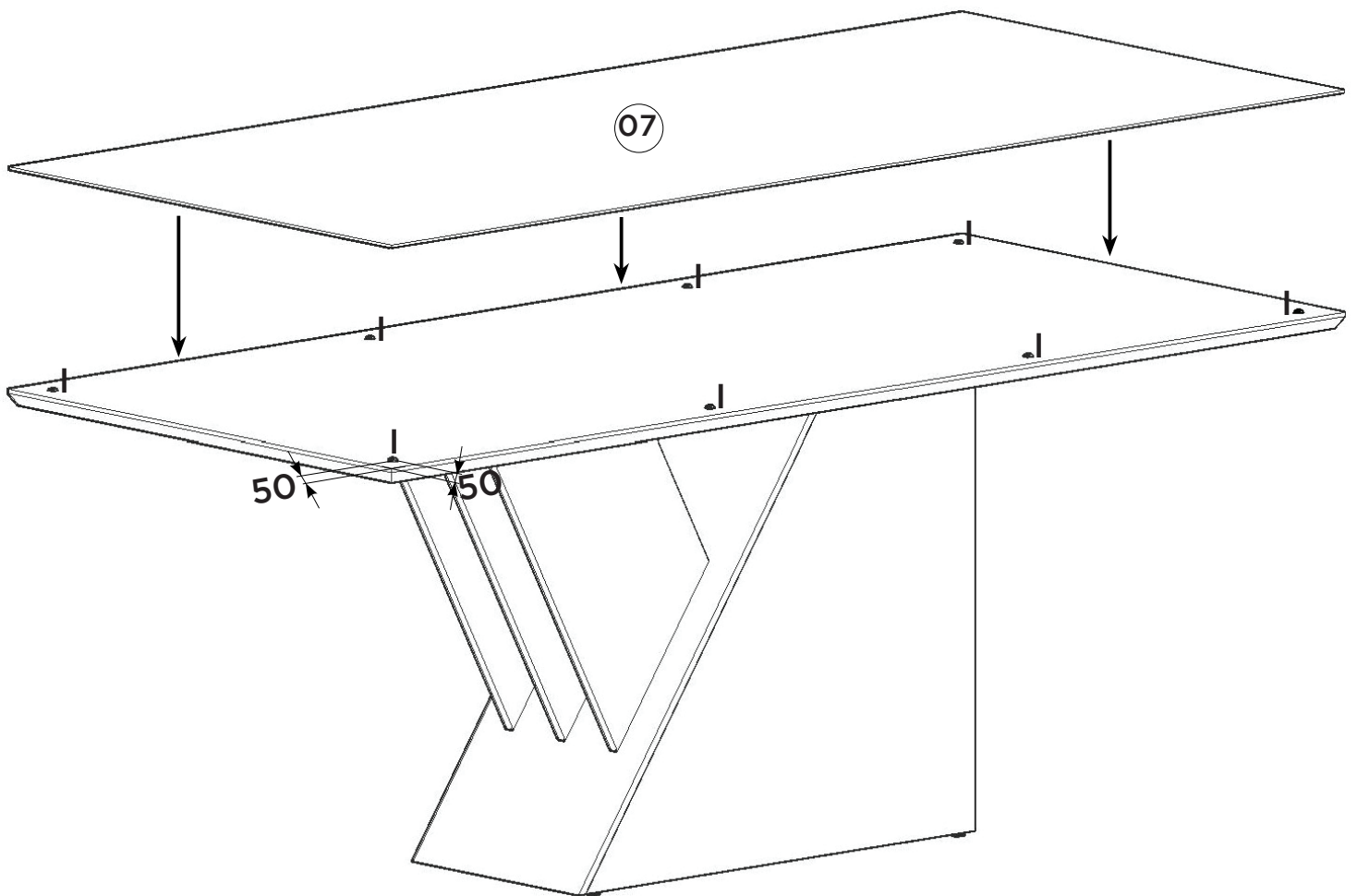




A pintura do Vidro (07) deve ficar virada para baixo, depois ajustá-lo sobre os batentes de silicone (I).

La pintura de vidrio (07) debe mirar hacia abajo, luego ajustarla sobre los topes de silicona (I).

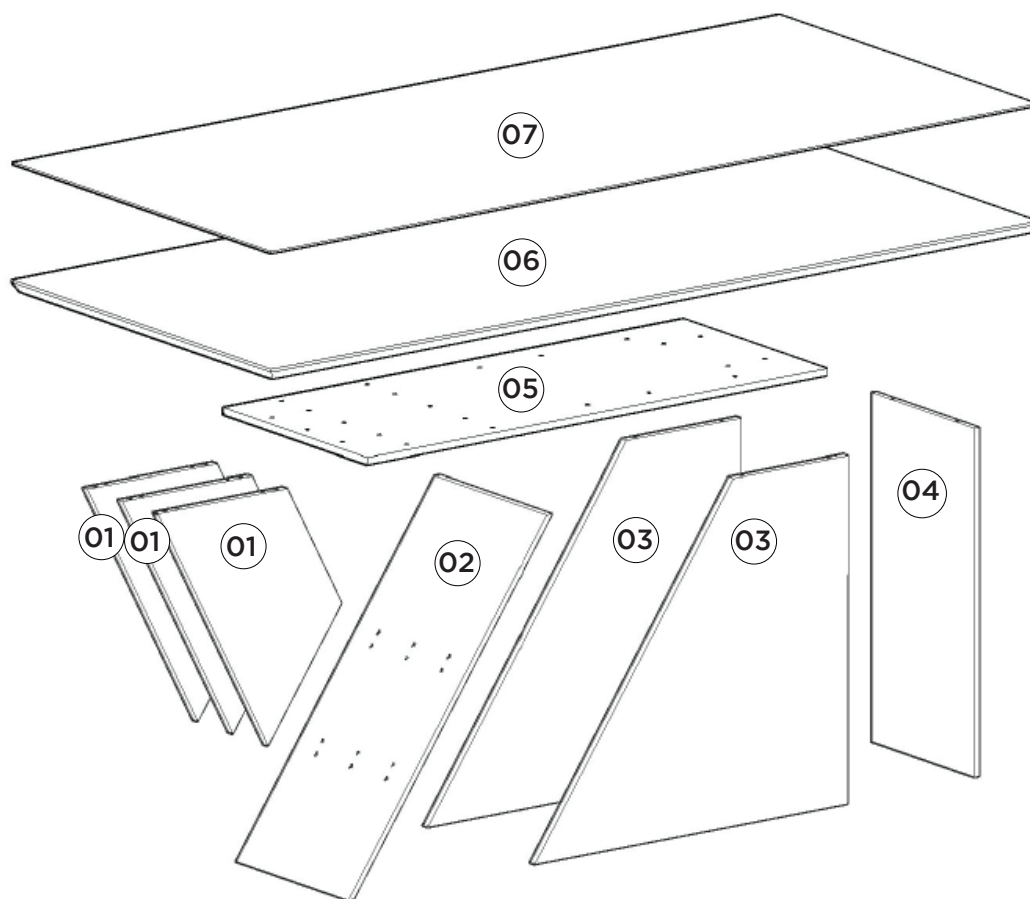
The glass paint (07) should be facing downwards, then adjust it over the silicone stops (I).



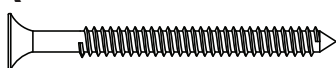
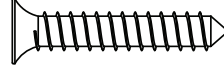

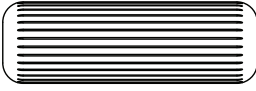


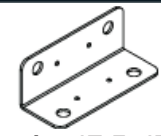

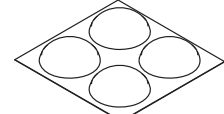


## Lista de Peças | Lista de piezas | List of parts

Item	Caixa Caja Box	Qty Ctd Qty	Descrição   Descripción   Description	Medidas (mm)   Dimensions (mm)   Size (measurements) (mm)
01	2/2	03	Painel Menor   Panel Más Pequeno   Smaller Panel	620x300x15
02	2/2	01	Lateral Chanfrada   Lado Biselado   Larger Side	920x390x12
03	2/2	02	Lateral Maior   Lado Más Grande   Right panel	751x817x15
04	2/2	01	Lateral Menor   Lado Más Pequeno   Minor Side	751x358x12
05	2/2	01	Tampo Estrutural   Superfície estrutural   Structural Top	1200x500x15
06	1/2	01	Tampo   Tapa   Top	1998x898x25
07	1/2	01	Vidro com Pintura   Vidrio con pintura   Glass with Painting	1998x898x4



## Ferragens | Herrajes | Hardware

<b>A</b>	18x	<b>B</b>	11x	<b>C</b>	48x	<b>D</b>	12x
							
Parafuso 3,5x40mm CHT. Tornillo 3,5x40mm CHT. Screw 3,5x40mm CHT.		Parafuso 4,0x25mm CHT. Tornillo 4,0x25mm CHT. Screw 4,0x25mm CHT.		Parafuso 3,5x12mm FLA. Tornillo 3,5x12mm FLA. Screw 3,5x12mm FLA.		Cavilha 8x25mm Cinta 8x25mm Dowel 8x25mm	
<b>E</b>	04x	<b>F</b>	01x	<b>G</b>	12x	<b>H</b>	02x
							
Sapata Deslizante 15x26x8mm Zapato deslizante 15x26x8mm Angle 17,5x17,5x44		Sachê de cola Bolsa de pegamento Sliding Shoe 15x26x8mm		Cantoneira 17,5x17,5x44 Cantonera 17,5x17,5x44 Glue bag		Giz de correção Tiza de corrección Chalk of correction	
<b>I</b>	02x						
							
Kit Batente silicone (4 unidades) tapón de silicona Kit (4 unidades) Kit silicone stopper (4 units)							



# HENN

Ind. e Com. de Móveis Henn  
Mondai - SC - Brasil

+55 49 3674.3500

@moveishenn  
www.henn.com.br

## INSTRUÇÕES DE MONTAGEM

INSTRUCCIONES DE MONTAJE  
ASSEMBLY INSTRUCTIONS



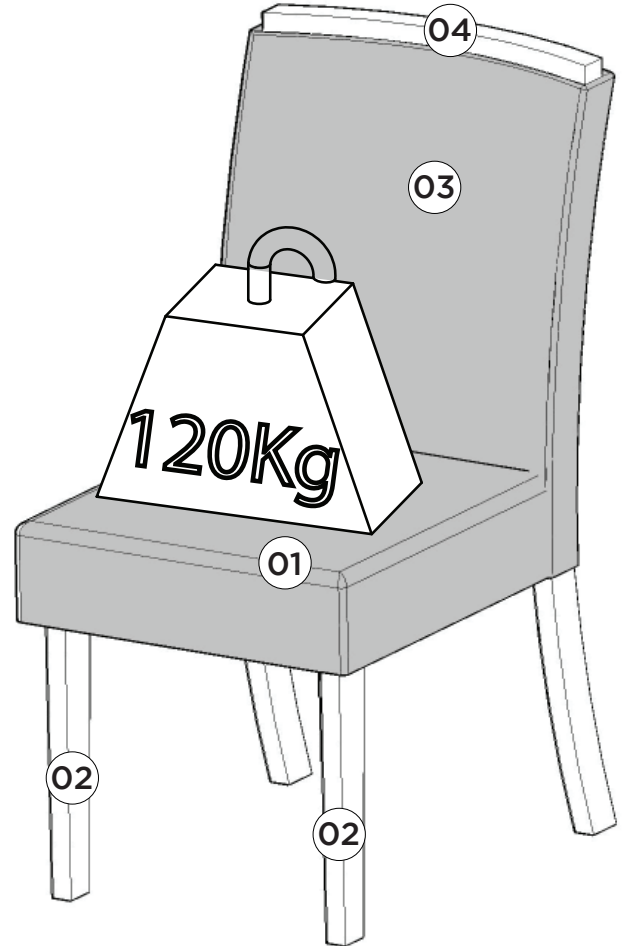
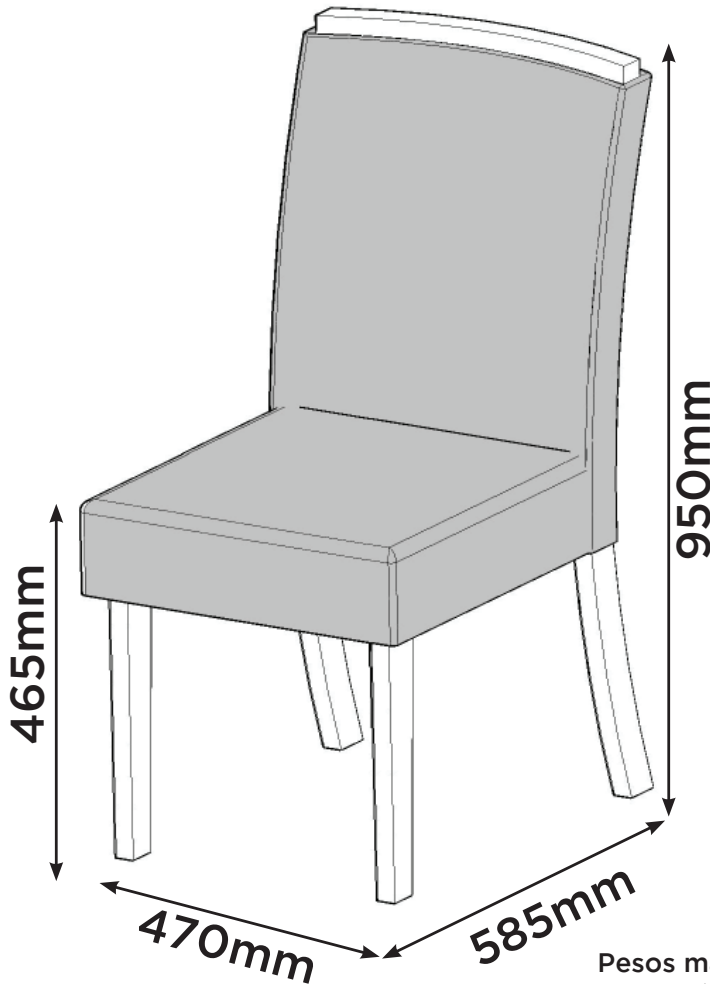
Vídeo de Montagem  
Video de montaje  
Assembly Video

### CADEIRA TAUÁ

S04-500 Nature Marrom

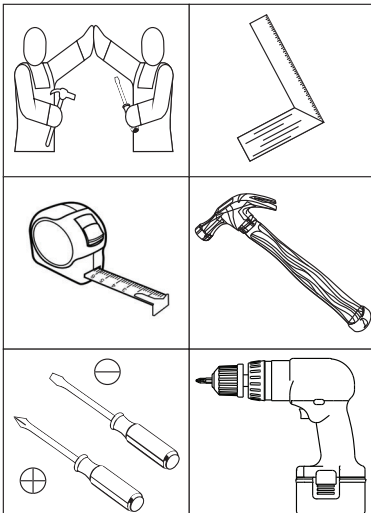
S04-501 Nature Bege

S04-502 Nature Linho



Pesos máximos recomendados com carga distribuída  
Peso máximo recomendado con la carga distribuida  
Recommended maximum weights with evenly distributed.

Requisitos para montagem  
Requisitor para la montaje  
Assembly Requirements



Imagens meramente ilustrativas  
Imágenes meramente ilustrativas  
Images for illustration only

#### AVISO

Para limpeza de seu móvel, use uma flanela seca ou umedecida, e não utilize produtos químicos que possam danificar seu produto.

#### SISTEMA DE MONTAGEM

O sistema de montagem dos produtos, funciona de acordo com a ordem crescente dos números indicados no desenho. Ex: 01, 02, 03, 04... até a conclusão da montagem.

#### ADVERTENCIA

Para limpieza de su móvil, use una flanela seca o húmeda, y no utilice productos químicos que puedan dañar su producto.

#### SISTEMA DE MONTAJE

El sistema de montaje de los productos funciona de acuerdo con el orden creciente de los números indicados en el dibujo. Ej.: 01, 02, 03, 04... hasta la conclusión del montaje.

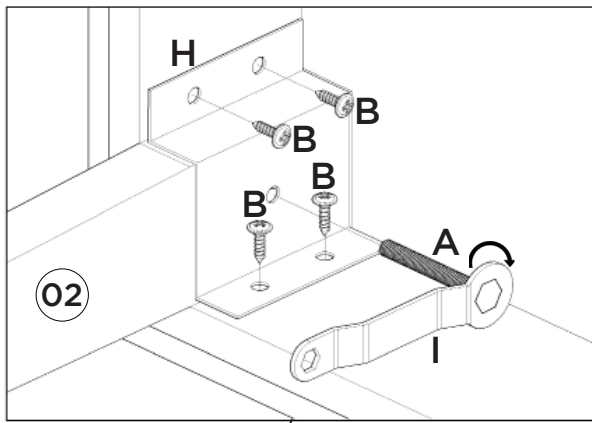
#### NOTICE

To clean your furniture, use a dry or wet cloth, and do not use chemicals that may damage your product.

#### ASSEMBLY SYSTEM

The products' assembly system works according to the increasing order of the indicated numbers. For example: 01, 02, 03, 04 ... to the end of the assembly.

1

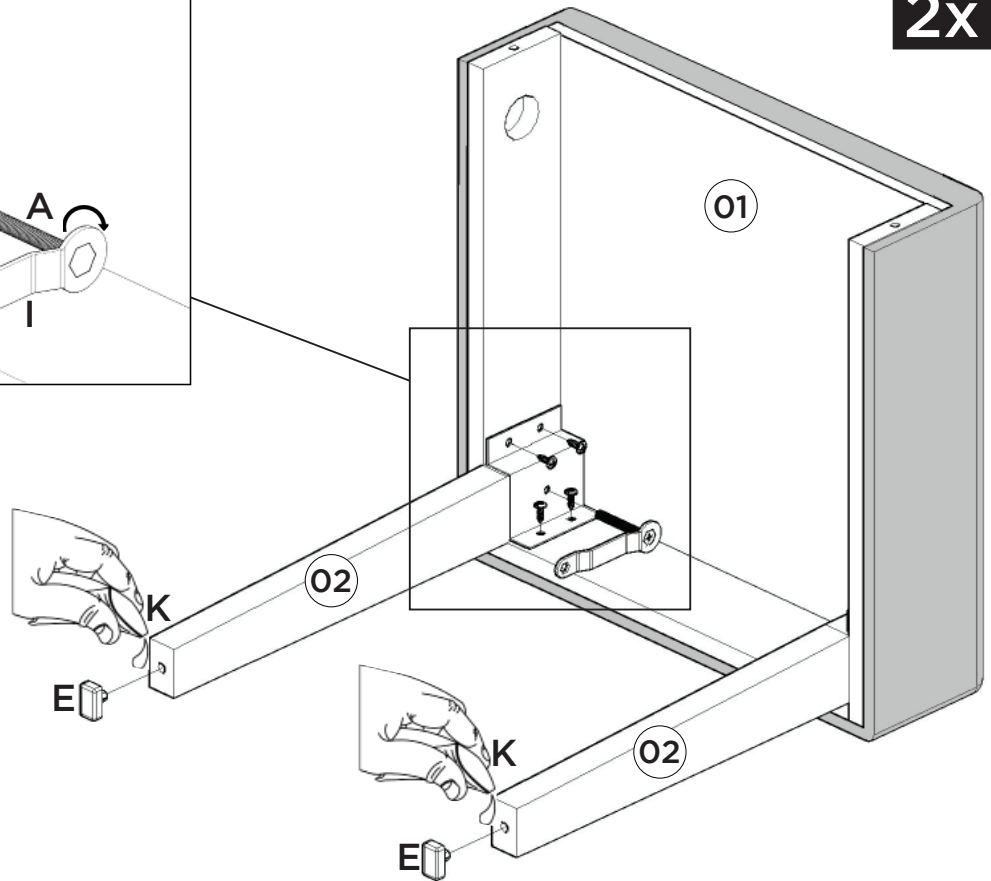


2x

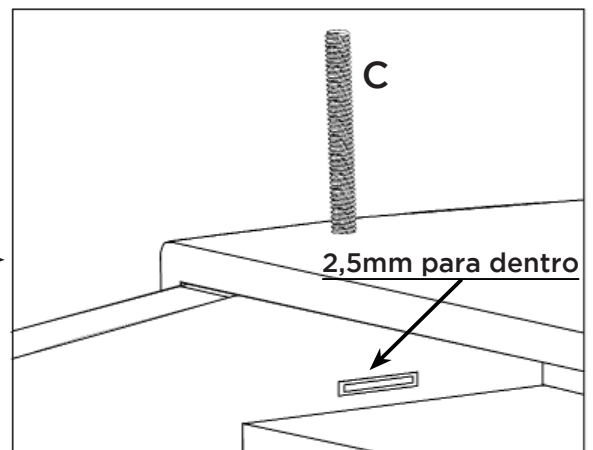
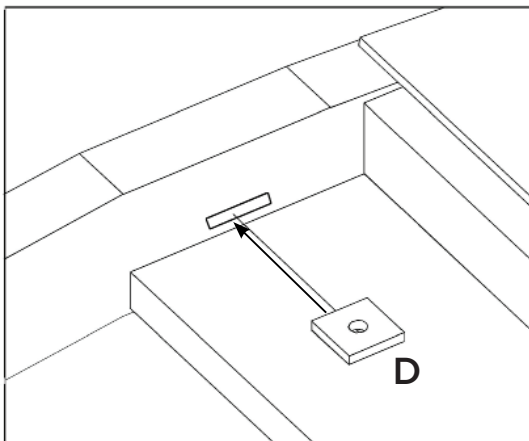
Depois da Chapa (H) deve ser colocado o parafuso (A).

Después de la placa (H) se debe colocar el tornillo (A).

After the plate (H) the screw (A) must be placed.



2

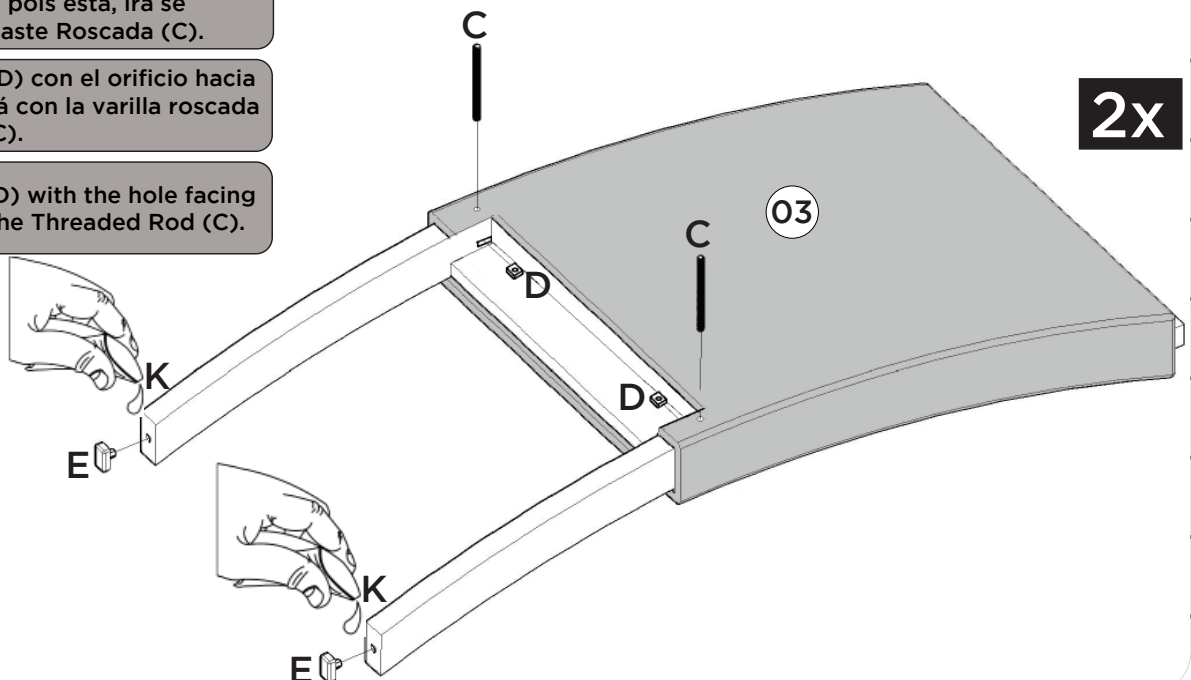


Deixar a Porca Metal (D) com a furação voltada para cima, pois esta, irá se encaixar com a Haste Roscada (C).

Deje la tuerca metal (D) con el orificio hacia arriba, ya que encajará con la varilla roscada (C).

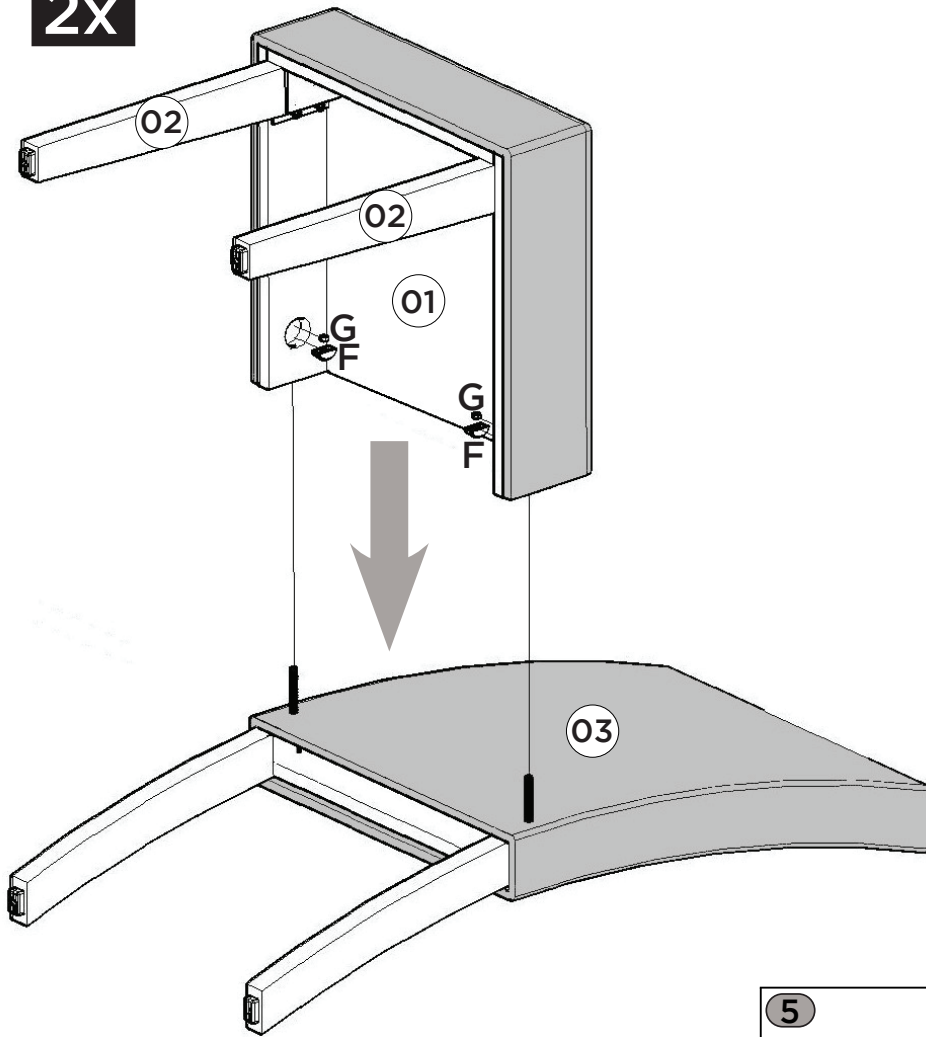
Leave the Metal Nut (D) with the hole facing up as it will fit with the Threaded Rod (C).

2x

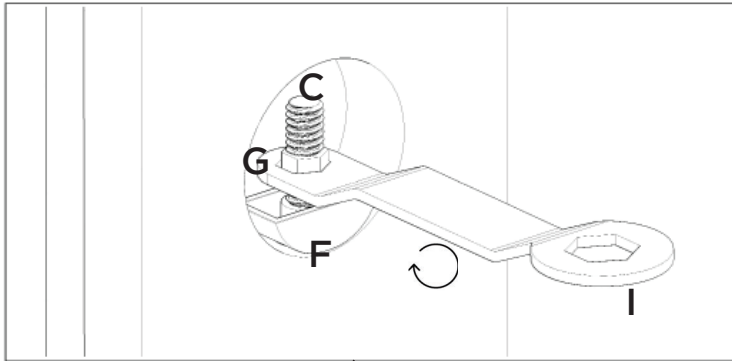


3

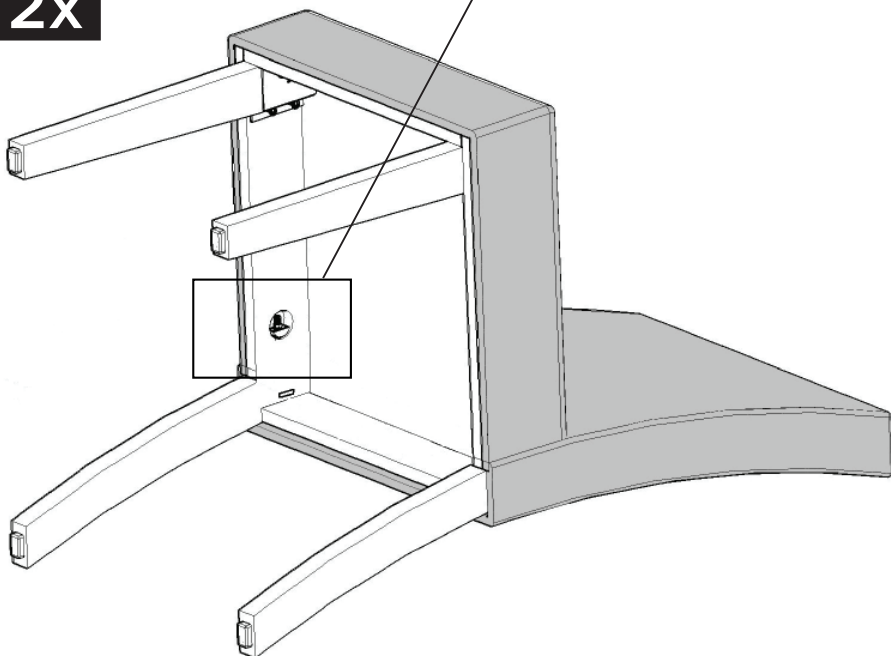
2x



4

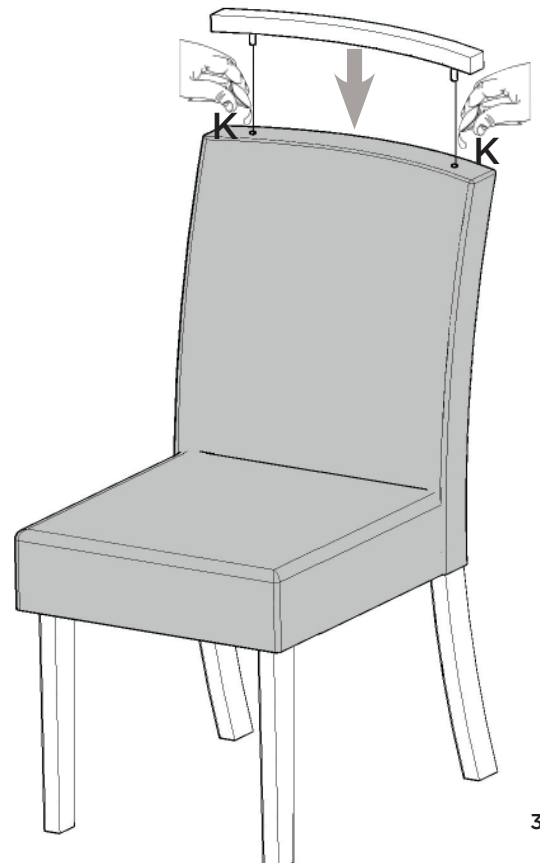
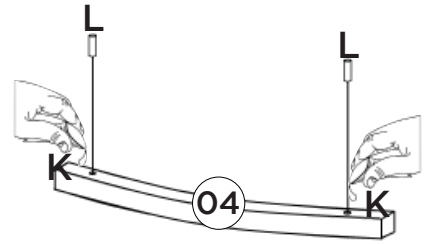


2x



5

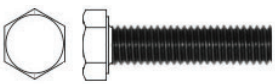
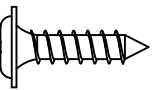

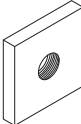
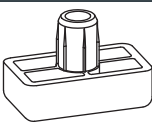

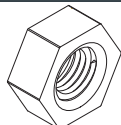
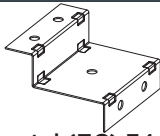
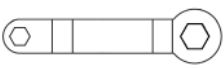
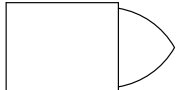
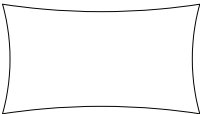

2x



Item	Caixa Caja Box	Qtd Ctd Qty	Descrição   Descripción   Description	Medidas (mm)   Dimensions (mm)   Size (measurements) (mm)
01	1/1	02	Assento Estofado   Asiento tapizado   Upholstered seat	460x405x130
02	1/1	04	Pé Frontal   Pie delantero   Front foot	425x55x25
03	1/1	02	Encosto Estofado   Respaldo tapizado   Upholstered backrest	925x470x160
04	1/1	02	Moldura Superior   Marco superior   Top Frame	450x80x25

O volume contém peças para montagem de 2 Cadeiras.  
 El volumen contiene piezas para montar 2 sillas.  
 The volume contains parts for mounting 2 Chairs.

Ferragens | Herrajes | Hardware

<p><b>A</b>  <b>04x</b></p> <p>Parafuso 38mm com Rosca 1/4 Tornillo de 38 mm con rosca de 1/4 38mm Screw w / 1/4 Thread</p>	<p><b>B</b>  <b>16x</b></p> <p>Parafuso 3,5x14mm FLA. Tornillo 3,5x14mm FLA. Screw 3,5x14mm FLA.</p>	<p><b>C</b>  <b>04x</b></p> <p>Haste Roscada Varilla roscada Threaded rod</p>	<p><b>D</b>  <b>04x</b></p> <p>Porca Metal 23x23x3,2mm Rosca 1/4 Tuerca de metal 23x23x3,2mm 1/4 Rosca Porca Metal 23x23x3.2mm 1/4 thread</p>
<p><b>E</b>  <b>08x</b></p> <p>Sapata Deslizante 15x26x8mm Zapato deslizante 15x26x8mm Sliding Shoe 15x26x8mm</p>	<p><b>F</b>  <b>04x</b></p> <p>Arruela Meia Lua Media luna cerda Half moon nut</p>	<p><b>G</b>  <b>04x</b></p> <p>Porca Sextavada com Rosca 1/4 1/4 tuerca hexagonal roscada 1/4 Threaded Hex Nut</p>	<p><b>H</b>  <b>04x</b></p> <p>Chapa metal (ZC) 74x44mm La chapa metálica (CB) 74x44mm Sheet Metal (ZC) 74x44mm</p>
<p><b>I</b>  <b>01x</b></p> <p>Chave Sextavada Llave hexagonal Hex Wrench</p>	<p><b>J</b>  <b>01x</b></p> <p>Giz de correção Tiza de corrección Chalk of correction</p>	<p><b>K</b>  <b>01x</b></p> <p>Sachê de cola Bolsa de pegamento Glue bag</p>	<p><b>L</b>  <b>04x</b></p> <p>Cavilha Madeira 10x35mm Taco de madera de 10x35 mm 10x35mm wooden dowel</p>