



# Esmaltec

ELETRODOMÉSTICOS



## GUIA DO USUÁRIO

[www.esmaltec.com.br](http://www.esmaltec.com.br)



Cooktop  
4 e 5 Queimadores



Linha de Interesse Geral do Consumidor  
Ligação gratuita de qualquer ponto do país

**0800 275 1414**



## Instruções de Segurança

### Instruções Importantes de Segurança

#### ADVERTÊNCIA

Este é um símbolo de alerta de segurança.

Existe risco de você perder a vida ou de ocorrerem danos graves se as instruções de segurança não forem seguidas.

Todas as mensagens de segurança mencionam qual é o risco em potencial, como reduzir a chance de se ferir e o que pode acontecer se as instruções não forem seguidas.

#### ADVERTÊNCIA

Para evitar risco de incêndio, choque elétrico ou ferimentos, quando usar seu fogão, observe as precauções relacionadas abaixo:

Siga rigorosamente as instruções de instalação para garantir a segurança de toda a família.

Leia todas as instruções antes de começar a utilizar seu cooktop.

O cooktop foi desenvolvido exclusivamente para o uso doméstico.

Não é permitido o manuseio do fogão por crianças e pessoas não capacitadas, sendo necessária a atenção do responsável sempre que existirem crianças por perto, durante a instalação e quando o produto estiver em funcionamento.

Não utilize artigos que tenham sido limpos, umedecidos, molhados ou deixados de molho em gasolina, solventes ou outros produtos que liberam vapores ou gases que possam inflamar ou explodir.

Não instale ou guarde o cooktop em local sujeito a chuvas ou ao mau tempo.

Não conserte, troque ou retire qualquer parte do seu cooktop, ou algum outro reparo que não seja explicitamente recomendado neste manual. Para manutenção, entre em contato com o **SAE (Serviço Autorizado Esmaltec)**.

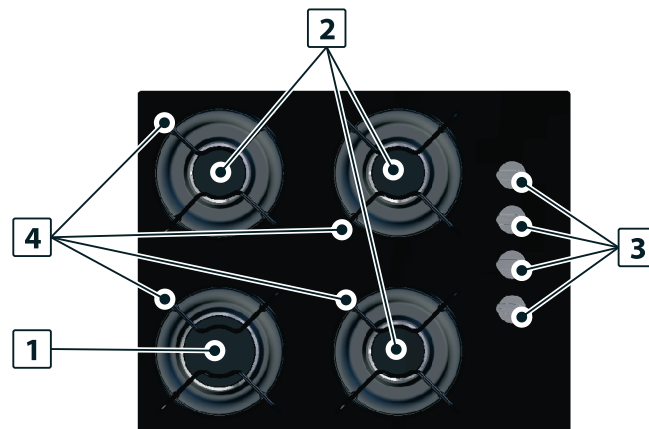
Observe atentamente as instruções de instalação, principalmente, quanto à tensão de alimentação.

Nunca conecte ou desconecte o plugue com as mãos molhadas, para evitar uma descarga elétrica.

Para desconectar seu cooktop, puxe o cordão de força apenas pelo plugue, nunca pelo cabo, para não danificá-lo.

## Conheça seu Produto

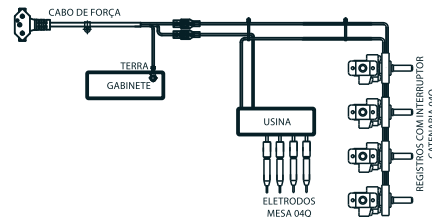
### Cooktop 4Q

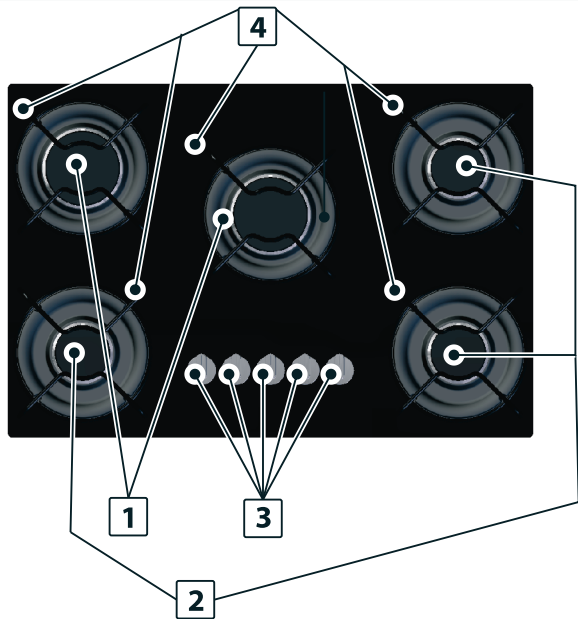


- 1 - Queimador Rápido
- 2 - Queimador Semi-Rápido

- 3 - Manipuladores de controle de gás e acendimento automático
- 4 - Grelhas esmaltadas

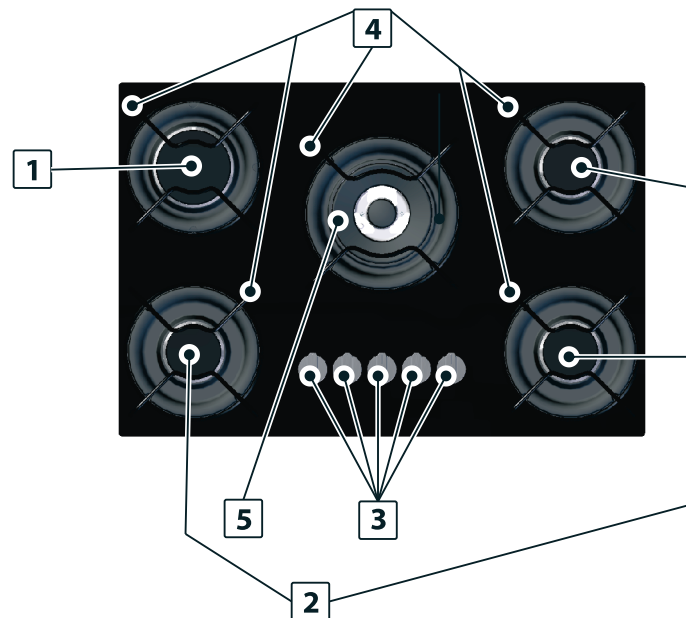
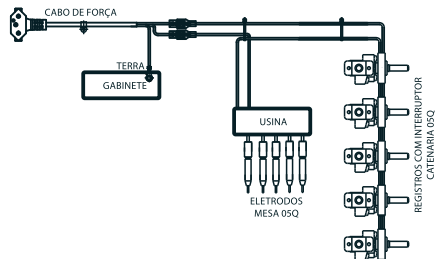
### Diagrama Elétrico Cooktop 4Q





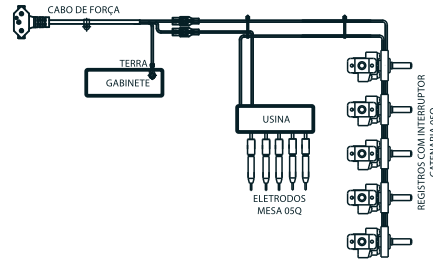
- 1 - Queimador Rápido
- 2 - Queimador Semi-Rápido
- 3 - Manipuladores de controle de gás e acendimento automático
- 4 - Grelhas esmaltadas

Diagrama Elétrico Cooktop 5Q Super Chama



- 1 - Queimador Rápido
- 2 - Queimador Semi-Rápido
- 3 - Manipuladores de controle de gás e acendimento automático
- 4 - Grelhas esmaltadas
- 5 - Queimador Tripla Chama

Diagrama Elétrico Cooktop 5Q Tripla Chama



# Instalação

## Instruções para instalação em móveis e balcões

O seu Cooktop Esmaltec foi projetado para embutimento em móveis de cozinhas, tampos de granito, mármore ou aço inoxidável.

A instalação do produto poderá ser feita pelo usuário desde que siga atentamente as instruções deste manual. Caso preferir, solicite a instalação ao **SAE (Serviço Autorizado Esmaltec)**, porém **os custos de instalação não estão cobertos pela garantia.**

## Posição de instalação / Dimensões do alojamento (dimensões em cm)

**IMPORTANTE:** As dimensões apontadas para os nichos de embutimento são as dimensões mínimas. Variações para maior não devem exceder 1cm.

Para instalar corretamente o seu Cooktop monte o cordão selador (que acompanha o produto) junto as bordas do alojamento para evitar frestas entre a mesa do fogão e a superfície do móvel, granito, etc. Certifique-se de que o cordão selador não ficará para fora da mesa do fogão.

**IMPORTANTE:** Recomendamos ainda a colocação de quatro pontos de silicone entre o móvel e o fundo do fogão que fica apoiado no mesmo.

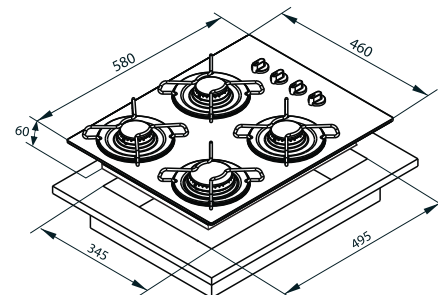
**IMPORTANTE:** Distância mínima de acessórios (armários, coifas, depuradores e outros) acima do fogão: 70cm acima do tampo do fogão.



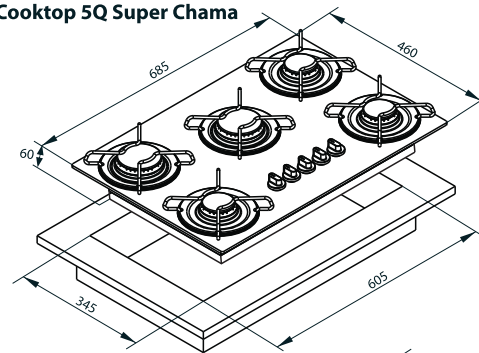
## ADVERTÊNCIA

O tubo ou mangueira flexível de alimentação, não deverá estar fixo a partes móvel ou passar através de ÁREA de estocagem do móvel da cozinha. A tubulação não deverá também PASSAR no vão de gavetas ou dentro das mesmas.

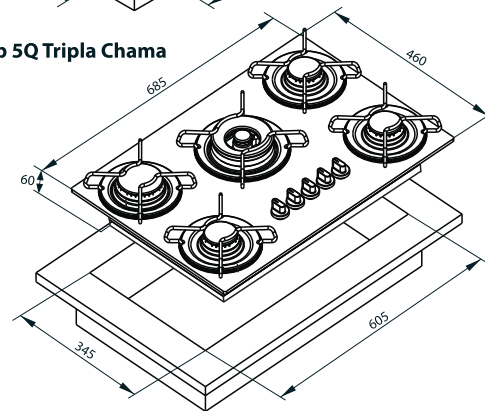
## Dimensões para Cooktop 4Q



## Dimensões para Cooktop 5Q Super Chama



## Dimensões para Cooktop 5Q Tripla Chama



Tome os cuidados necessários para que não haja contato do usuário com as partes quentes do produto. Recomendamos um espaçamento sem utilização de 20 cm abaixo do fogão.

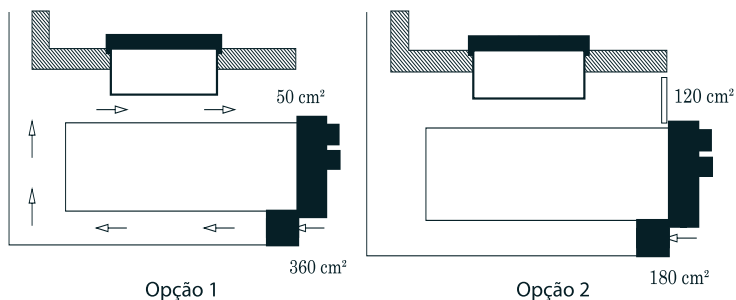
**IMPORTANTE:** Deixe uma área de circulação para a remoção dos produtos da combustão e para a ventilação.

#### Instalação sobre fornos embutidos ou outros eletrodomésticos

Respeite a distância mínima de 5cm abaixo do fogão, mantenha a área de ventilação para possibilitar a vazão de ar conforme desenhos abaixo.

#### Área de Ventilação

Os esquemas abaixo mostram duas alternativas para área de circulação:



#### Tipo de Gás

Os Cooktops Esmaltec são produzidos para utilizar gás engarrafado - GLP (Gás de Cozinha). Para fazer uso do gás manufaturado e/ou gás natural (encanado), chame obrigatoriamente o SAE (Serviço Autorizado Esmaltec).

**Somente a primeira mudança de gás GLP para gás manufaturado ou gás natural será gratuita (registros e injetores). OS MATERIAIS PARA INSTALAÇÃO, PEÇAS E MÃO-DE-OBRA NÃO SERÃO COBERTOS PELA GARANTIA.**

**IMPORTANTE:** O cilindro de GLP recomendado para uso é o cilindro P13, com regulagem de pressão 28-35 mBar.

Utilize sempre um regulador de pressão de gás para qualquer tipo de botijão. A ausência do mesmo irá causar danos no produto, vazamento de gás e risco de incêndios. Verifique os prazos de validade dos reguladores e mangueiras, pois a cada 5 anos os mesmos deverão ser trocados.

**IMPORTANTE:** A pressão do mesmo deve ser de 28 a 35 mBar para GLP.

Referência Normativa: o regulador deve ser certificado pelo INMETRO conforme norma NBR 8473 (o regulador deverá ter essa gravação).

#### Conversão para Gás Natural

- A) Efetuar a troca dos injetores verificando a furação com a potência do queimador;
- Queimador semi-rápido: injetor 0,97mm.
  - Queimador rápido: injetor 1,10mm.
  - Queimador Tripla-Chama 5Q: injetor 1,45mm

Obs: estas medidas estão gravados no corpo do injetor.

- B) Nos registros, girar o parafuso *by pass* 180° em relação a sua posição para qualquer sentido. **RECOMENDAMOS CHAMAR PESSOA ESPECIALIZADA PARA REALIZAR ESTA OPERAÇÃO.**

Quando se desejar converter novamente para GLP, os injetores são:

- Queimador semi-rápido: injetor 0,65mm.
- Queimador rápido: injetor 0,85mm.
- Queimador Tripla-Chama 5Q: injetor 0,98mm

#### NÃO INSTALE OU UTILIZE SEU FOGÃO ANTES DE CERTIFICAR:

1) Se o gás a ser empregado é o GLP. Caso o gás for natural, O PRODUTO DEVERÁ SER ADAPTADO PARA O MESMO.

2) Se existe, está em bom estado e regulada, a válvula reguladora de pressão do gás. A válvula reguladora de pressão deve estar instalada ou na saída do botijão de gás ou na tubulação antes da saída para o cooktop.



#### ADVERTÊNCIA

- 1) Este produto não funciona com gás de nafta.
- 2) Válvulas desreguladas ou a instalação sem a mesma, poderá provocar danos ao produto e ao ambiente onde o mesmo estiver instalado.

O seu Cooktop Esmaltec vem equipado com uma extremidade para mangueira de PVC flexível, que deverá ser fixada ao mesmo por abraçadeiras metálicas. **CASO O SEU PRODUTO FIQUE A UMA DISTÂNCIA SUPERIOR A 0,8 METROS DO PONTO DE GÁS, OU CASO O AMBIENTE POR ONDE PASSARÁ A MANGUEIRA APRESENTE TEMPERATURAS ACIMA DE 60° C OU RISCOS DE ALGO VIR A DANIFICAR A MANGUEIRA DE PVC, É RECOMENDÁVEL QUE USE MANGUEIRA METÁLICA FLEXÍVEL, ALÉM DE CUIDADOS COM A INSTALAÇÃO DE GÁS.**

**IMPORTANTE:** O Cooktop Esmaltec tem saída para mangueira flexível de diâmetro mínimo 10mm. Utilize mangueira certificada.

A mangueira flexível de PVC deverá ser certificada pelo INMETRO conforme norma NBR 8613/99 (esta gravação deverá estar no corpo da mangueira)

A mangueira flexível metálica recomendada são aquelas fabricadas de acordo com a NBR 14955.

O tubo ou mangueira flexível de alimentação, não deverá estar fixo a partes do móvel ou passar através de área de estocagem do móvel da cozinha. A tubulação não deverá também passar no vão de gavetas ou dentro das mesmas.



Adaptador 1/2" BSP aperto rápido  
Ref.: JACKWAL 00110955

Mangueira Metálica

Fig. 1

**IMPORTANTE:** A rosca do adaptador (Fig.1) é para mangueira metálica flexível de rosca 21mm ou 1/2".

Quando o botijão de gás estiver distante do fogão (acima de 80cm) ou quando estiver em outro comodo (ex: área de serviço) a instalação deverá ser feita de acordo com as exigências da norma NBR13932 - instalações internas para GLP.

**IMPORTANTE:** No caso de gás natural a instalação deve ser feita de acordo com a norma NBR13933

**IMPORTANTE:** Todos os produtos Esmaltec fabricados para o mercado nacional obedecem ao novo Padrão Brasileiro de Plugues e Tomadas conforme Norma ABNT 14136.

A instalação elétrica deve ser efetuada conforme as recomendações de segurança da concessionária de energia.

O seu produto poder ser ligado em tensão 127V ou 220V, respeitando as variações normalizadas de tensão.

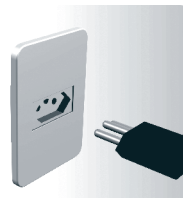


Fig. 2

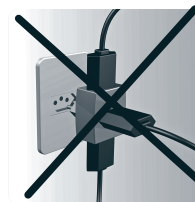


Fig. 3



### ADVERTÊNCIA

**Não nos responsabilizamos pelo uso indevido da instalação elétrica, em desacordo com a Norma ABNT 14136**

**A tomada de ligação do cooktop deve ser ligada em tomada exclusiva (Fig.2).**

**Não usar conexão múltipla na mesma tomada do seu produto, pois poderá provocar uma sobrecarga (Fig.3).**

- › Se o cordão de alimentação está danificado, ele deve ser substituído pelo fabricante ou agente autorizado ou pessoa qualificada, a fim de evitar riscos.
- › É importante que haja uma rede de aterramento, pois seu cooktop utiliza um fio terra que deverá ser conectado a essa rede.
- › A Esmaltec não assume nenhuma responsabilidade nos casos de desrespeito as normas de segurança nas instalações dos produtos.



### ADVERTÊNCIA

Todos os modelos de cooktop utilizam em suas redes elétricas o plugue tripolar (fig.2). A não utilização do plugue com aterramento resulta em risco de acidente ao usuário bem como a perda da garantia. Não remova o pino de aterramento do plugue. **Não nos responsabilizamos pelo uso indevido da instalação elétrica, em desacordo com a Norma ABNT 14136.**

## Instruções de Uso

### Queimadores da Mesa

Os Cooktops Esmaltec possuem o sistema pulsante *SNAP-IN* que proporciona acendimento super automático aos queimadores. Para acender qualquer queimador basta girar o botão correspondente ao queimador desejado no sentido anti horário, pressionar para baixo e o acendimento será automático. No caso de falta de energia elétrica, o acendimento poderá ser feito girando o botão do gás e aproximando uma chama.

### Acendimento dos Queimadores

Os botões de controle de gás e acendimento automático devem ser girados no sentido anti-horário para o acendimento. A regulagem do gás (máxima e mínima) é feita girando o botão desde a chama grande ou parte mais espessa da linha (potência máxima) até o símbolo da chama pequena ou menor espessura da linha (potência mínima).

Para ajustar a chama na altura desejada gire o botão até a indicação de chama mínima (o que corresponde à menor altura de chama) ou chama máxima (o que corresponde à maior altura de chama).

**A PARTIR DA CHAMA PEQUENA, O MESMO DEVE SER GIRADO NO SENTIDO OPOSTO (sentido horário) para aumentar a chama ou desligar o gás.**

### Potência dos Queimadores

#### ADVERTÊNCIA

**O uso de painéis feitos com material refratário (barro, pedra sabão e outros), assim como a colocação de chapas de ferro ou outros materiais abafando os queimadores, podem danificar definitivamente seu cooktop.**

Queimador  
Semi-rápido  
1,75 kW



Queimador  
Rápido  
3,0 kW



Queimador  
Tripla-Chama 5Q  
3,5kW



### Dimensões dos Recipientes

› Para um menor consumo de gás e maior segurança, recomenda-se o uso de panelas com diâmetros adequados aos queimadores, desta forma evita-se que a chama se projete para fora das panelas.

› Recomendamos não utilizar panelas com fundos convexo ou em forma de anel.

› Da mesma forma utilize panelas em bom estado com os fundos planos e sem deformações.

Ver tabela abaixo:

DIÂMETRO MÍNIMO E MÁXIMO DAS PAINÉIS		
QUEIMADOR	DIÂMETRO MÍNIMO	DIÂMETRO MÁXIMO
Rápido	160mm	260mm
Semi-rápido	120mm	220mm
Tripla-chama	160mm	260mm

## Limpeza

### Limpeza correta do cooktop

- › Antes de qualquer manutenção, desligue o produto da tomada;
- › Lavar as partes esmaltadas (grelhas e espalhadores), somente com água morna e detergente. Não usar produtos químicos ou abrasivos;
- › Lavar frequentemente os queimadores com água quente e detergente, tirando bem as incrustações;
- › Lavar as partes em aço inoxidável com uma mistura de água com detergente e secar com um pano macio.
- › Faça periodicamente uma limpeza nos ignitores dos queimadores, para evitar dificuldades de acendimento.
- › Nunca utilize máquinas de limpeza a vapor para limpar seu produto, conforme NBR IEC 60335-02-06.

**IMPORTANTE:** Deixe esfriar as peças esmaltadas antes de iniciar qualquer procedimento de limpeza, para evitar danos das mesmas (por choque térmico).



## Cuidados Gerais

### Precauções de segurança contra problemas elétricos

- › Utilize tomadas ou outras conexões que estejam de acordo com a potência absorvida pelo produto. (18,5 watts, na situação mais crítica).
- › Certifique-se também que a rede elétrica suporte tal potência.

### Precauções de segurança contra queimaduras

- › Não utilize painéis com bases convexas (curvas). Utilize apenas painéis com base plana e diâmetro mínimo de 12 cm;
- › Não deixe utensílios com os cabos virados para fora da mesa do cooktop;
- › Objetos metálicos como facas, garfos, colheres e tampas não devem ser colocados sobre a superfície do fogão uma vez que os mesmos podem ficar quentes.

### Segurança

- › Este aparelho não é destinado a ser usado por pessoas (incluindo crianças) com capacidades físicas, sensoriais ou mentais reduzidas, ou sem experiência e conhecimento, a menos que sejam dadas supervisão ou instruções relativas ao uso do aparelho por uma pessoa responsável por sua segurança.
- › Recomenda-se que as crianças sejam vigiadas para assegurar que elas não estejam brincando com o aparelho.

### Precauções de segurança contra incêndio

- › Verifique, periodicamente, o estado do regulador de pressão do botijão. Faça a substituição a cada 5 anos ou antes, se necessário;
- › Verifique as condições de uso da mangueira plástica ou metálica do gás e o seu prazo de validade. Faça a substituição quando necessário.
- › A cada troca de botijão, **assegure-se que não existam vazamentos de gás na mangueira**, ligação com cooktop e/ou com o botijão;
- › Utilize sempre espuma de sabão.

### Precauções de segurança contra queimaduras com chamas

- › Acenda o fósforo antes de girar os manipuladores (botões) da mesa do cooktop, isso evitará pequenos vazamentos de gás.

### Precauções de segurança contra explosões

- › Não aqueça alimentos em embalagens totalmente fechadas, pois o calor aumenta a pressão interna. Consequentemente poderá ocorrer explosão;

- › Quando for substituir o botijão, mantenha sempre os manipuladores (botões) e a válvula do regulador de pressão (torneira) do botijão fechados (desligados);
- › Quando sentir cheiro de gás em sua casa, proceda com muita cautela, conforme os itens abaixo:

- 1) Não acione interruptores elétricos;
- 2) Abra todas as portas e janelas para aumentar a circulação de ar no ambiente;
- 3) Feche a válvula do regulador de pressão do botijão (torneira).

- › Certifique-se de que o vazamento de gás não é proveniente de algum manipulador (botão) do cooktop, que ficou aberto indevidamente.

- › Caso contrário, chame o **Serviço Autorizado Esmaltec (SAE)**.

### Cuidados com os queimadores (bocas)

- › Coloque o queimador (boca) de forma correta. Caso ele não esteja colocado corretamente, poderá vir a derreter.
- › Não derrube os queimadores, pois isso poderá empená-los.

### Uso do papel alumínio

- › Quando o consumidor fizer a opção de usar o papel alumínio na mesa, deve-se atentar para não deixar pedaços do papel alumínio obstruir a entrada de ar do queimador. Caso isso ocorra irá prejudicar o funcionamento correto do cooktop podendo queimar a panela. Poderá ocorrer também retorno da chama e consequentemente danos aos utensílios e ao seu produto.

### Compromisso com o meio ambiente

- › Desenvolvemos eletrodomésticos que aliam tecnologia, estilo e inovação que, permitem criar a consciência de um mundo melhor, fortalecendo seu compromisso na preservação do meio ambiente. Como prova disso, utiliza no tratamento de superfície das chapas metálicas materiais isentos de metais pesados e a tinta da pintura é isenta de solventes.
- › O material da embalagem é reciclável; procure selecionar materiais plásticos, papel, papelão e enviá-los às companhias de reciclagem.

### Orientação para descarte do produto

- › Encaminhe seu produto velho para empresas de reciclagem, onde poderão separar todos os componentes do cooktop e reciclá-lo, contribuindo para o aumento da vida útil dos aterros e com a proteção do meio ambiente.

# Soluções Práticas

## Pequenos Problemas que Você Mesmo Pode Solucionar

Caso seu COOKTOP apresente algum problema, antes de chamar o Serviço Autorizado, verifique as possíveis causas, pois algumas delas você mesmo pode solucionar. Ganhe tempo, veja as providências que podem ser tomadas no quadro a seguir:

PROBLEMAS	POSSÍVEIS CAUSAS	PROVIDÊNCIAS
Vazamento de gás (verificar por meio de espuma de sabão)	Vazamento do botijão	Verifique se na válvula do botijão existe um anel de vedação, caso não exista, solicite a troca do botijão na distribuidora.
	Vazamento no regulador de pressão	Verifique se na válvula do botijão existe um anel de vedação, caso não exista, solicite a troca do botijão na distribuidora.
	Vazamento na mangueira	Se o vazamento for na área das abraçadeiras, corte um pedaço de 3cm de mangueira e recoloque-a com pressão. Caso contrário, substitua-a.
Chamas baixas	Gás do botijão no final	Substitua o botijão.
Queimador da mesa não acende completamente	Rasgos do queimador obstruídos por resíduos de alimentação ou líquido	Faça uma limpeza e enxágue o queimador antes de usar.
Manchas de gorduras, óleos e banhas na mesa	Conteúdo da panela transborda	Limpe o local com um pano macio ou toalha de papel. Em seguida passe uma solução morna de detergente ou amônia. Depois siga os procedimentos de limpeza de rotina.
Mesa com restos de adesivos	Resto de adesivos	Retire o máximo que puder. Esfregue com água morna e um pano macio. Se o adesivo persistir, seque e esfregue com álcool ou solvente orgânico. Nunca raspe a superfície do vidro com lâminas, espátulas ou abrasivos grossos.
Chamas deslocando, soprando ou apagando	Excesso de pressão de gás, rasgo do queimador obstruído pelo alimento	Troque o regulador de pressão; Limpe o queimador.
Queimador (es) não acende (em)	Falta de gás	Substitua o botijão.
	Registro geral de gás fechado	Abra o registro geral do botijão de gás.
	Conexão de gás entupida	Retire a mangueira e desobstrua a conexão de gás.

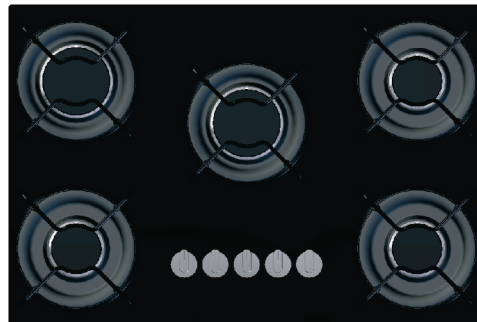
# Especificações Técnicas

## Tabela de Dados Técnicos

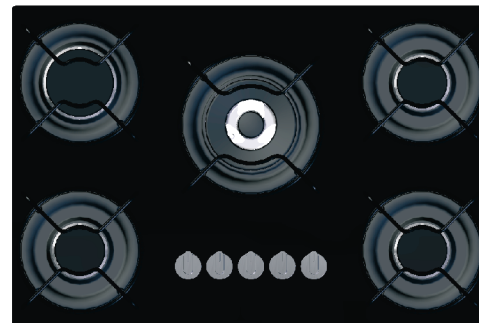
### COOKTOP DE 4 QUEIMADORES



### COOKTOP DE 5 QUEIMADORES SUPER CHAMA



### COOKTOP DE 5 QUEIMADORES TRIPLA CHAMA



#### POTÊNCIA DOS QUEIMADORES

Queimador Rápido	3,0 kW
Queimador Semi Rápido	1,75 kW
Tensão / Corrente Elétrica	127V - 220V 0,42A
Tipo de Gás	GLP ou Natural
Pressão do Gás	GLP: 28 à 35 mbar NATURAL: 20 à 24,5 mbar
Dimensões	Vide Instalação

#### POTÊNCIA DOS QUEIMADORES

Queimador Rápido	3,0 kW
Queimador Semi Rápido	1,75 kW
Tensão / Corrente Elétrica	127V - 220V 0,42A
Tipo de Gás	GLP ou Natural
Pressão do Gás	GLP: 28 à 35 mbar NATURAL: 20 à 24,5 mbar
Dimensões	Vide Instalação

#### POTÊNCIA DOS QUEIMADORES

Queimador Rápido	3,0 kW
Queimador Semi Rápido	1,75 kW
Queimador Tripla Chama	3,5 kW
Tensão / Corrente Elétrica	127V - 220V 0,42A
Tipo de Gás	GLP ou Natural
Pressão do Gás	GLP: 28 à 35 mbar NATURAL: 20 à 24,5 mbar
Dimensões	Vide Instalação

**Este termo de garantia oferecido ao Consumidor é uma vantagem adicional determinada por lei. Para que ele tenha validade é indispensável, em quaisquer reclamações, a apresentação da NOTA FISCAL de compra do produto, sem a qual, o que está aqui expresso deixa de ter validade.**

A ESMALTECS/A garante este produto, cuja identificação está na Nota Fiscal de Venda ao Consumidor Final, CONTRA QUAISQUER DEFEITOS DE FABRICAÇÃO QUE SE APRESENTEM, pelo prazo total de 12 meses, sendo: 3 meses de garantia legal e 9 meses de garantia contratual CONFORME TABELA DE PERÍODOS DE GARANTIA POR COMPONENTE, conforme descrição abaixo. O período de garantia começa a partir da data da entrega do produto e do recibo constante na Nota Fiscal de Venda ao Consumidor. Não existindo o recibo de entrega, a garantia inicia-se a partir da data de emissão da Nota Fiscal de Venda ao Consumidor, desde que seja utilizado conforme as orientações contidas no Manual de Instruções e as Instruções constantes neste certificado, cuja leitura é indispensável antes do uso do produto.

COMPONENTES	PERÍODO
Peças metálicas: queimadores (bocas), trempes(grelhas)	01 ano
Transformador de ignição;	01 ano
Registro ramal;	01 ano
Componentes elétricos: fiação, interruptores, cabo de alimentação;	03 meses
Peças plásticas: manipuladores (botões)	03 meses
Mesa de trabalho (vidro)	03 meses

**Garantia Legal**

Vidros, plásticos, materiais elétricos e defeitos originados pelo desgaste natural do uso, tem garantia legal de 90 (noventa) dias, determinados por lei, contados a partir da data da entrega do produto, conforme recibo constante na Nota Fiscal de Venda do Consumidor. Não existindo recibo de entrega, a partir da data de emissão da Nota Fiscal de Venda ao Consumidor.

**Condições Gerais**

- a) Qualquer defeito constatado no produto deve ser imediatamente comunicado ao Serviço Autorizado ESMALTEC - SAE mais próximo (ver relação dos Postos Autorizados de Assistência Técnica), para as devidas providências. A garantia perderá sua validade se essa condição não for respeitada, pois somente a Assistência Técnica Esmaltec e os Serviços Autorizados ESMALTEC - SAE estão autorizados a examinar e sanar o defeito durante o prazo da garantia aqui previsto;
- b) Em caso de transferência de propriedade, o período de garantia ficará automaticamente transferido até a expiração do prazo, que conta a partir da data da entrega do produto conforme recibo constante na Nota Fiscal de Venda ao Consumidor do primeiro comprador; não existindo o recibo de entrega, a partir da data de emissão da Nota Fiscal de Venda ao Consumidor do primeiro comprador;
- c) Esta garantia abrange o reparo ou troca gratuita das peças e componentes que apresentem defeito de fabricação, além da mão-de-obra utilizada no respectivo serviço.
- d) Os serviços mencionados no presente certificado serão prestados gratuitamente dentro do perímetro urbano das cidades onde existir Serviço Autorizado ESMALTEC - SAE. Nas demais localidades, as despesas decorrentes de transporte e seguro do produto ou locomoção do técnico, quando for o caso, seja qual for a natureza ou época do serviço correrão por conta do cliente;

e) É condição para esta garantia, a apresentação da respectiva Nota Fiscal de Venda ao Consumidor do primeiro comprador, cujos dados o complementam;

f) Esta garantia não cobre:

- Falhas de funcionamento do produto decorrentes de problemas no abastecimento de energia elétrica, pela utilização em desacordo com as orientações contidas no Manual de Usuário e pelo uso além de sua capacidade (de acordo com as especificações técnicas);
- Manutenção periódica e limpeza do produto;
- Materiais, peças e mão-de-obra necessária à instalação do produto tais como: aterramento, instalação elétrica, etc.

**Extinção da Garantia**

- Esta garantia perderá totalmente sua validade antes da expiração do seu prazo se o produto:
- For utilizado em desacordo as orientações contidas no Manual de Instruções e as instruções constantes neste certificado;
  - Sofrer uso indevido, maus tratos, negligência, etc., causados pelo consumidor;
  - Apresentar sinais de ter sido violado;
  - For ajustado, consertado ou sofrer modificações por pessoa não autorizada pelo Serviço Autorizado ESMALTEC - SAE;
  - Não for usado para uso exclusivamente doméstico;
  - Tiver sido removido e/ou tiver sido adulterado o seu número de série ou da etiqueta de especificações técnicas.
- Terminado o período da garantia, todas as despesas decorrentes de reparo, locomoção do técnico, remoção do produto, peças e mão-de-obra correrão por conta do consumidor.

| A garantia descrita neste certificado possui validade em todo território nacional.  
 | A EsmaltecS/A se reserva no direito de alterar as características gerais, técnicas e estéticas de seus produtos sem prévio aviso.  
**| A EsmaltecS/A não autoriza nenhuma pessoa ou entidade e a assumir por sua conta, qualquer responsabilidade relativa a garantia de seus produtos, além das que constam neste certificado.**