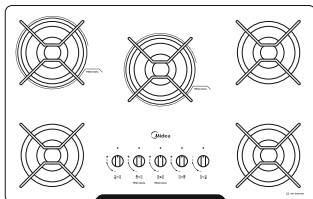
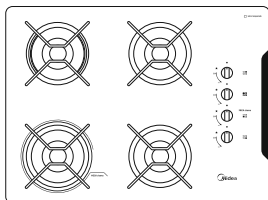


# Manual do Usuário



## COOKTOP A GÁS COM MESA DE VIDRO 4 & 5 BOCAS

MD-GV40AAPB / MD-GV50AAPB

 Midea®

## Obrigado por escolher a **Midea!**

A Midea é uma empresa comprometida com o bem-estar das pessoas. Com a combinação de design inteligente e tecnologia, seu novo equipamento trará novas experiências e deixará seu dia a dia muito mais agradável. Uma receita simples que fez da Midea uma das maiores fabricantes de eletrodomésticos e condicionadores de ar do mundo. Este manual foi feito especialmente para que você conheça todas as características do seu aparelho, além de informações sobre manutenção, execução de serviços e claro, como obter o máximo das suas funcionalidades. Caso precise de informações adicionais ou tenha dúvidas sobre a garantia, entre em contato através do nosso Serviço de Atendimento ao Consumidor, pelos telefones ou pelo site.



SAC - Serviço de Atendimento ao Consumidor  
3003 1005 (capitais e regiões metropolitanas)  
0800 648 1005 (demais localidades)

<https://www.midea.com/br/contato/>

## CONTEÚDO

OBSERVAÇÕES IMPORTANTES .....	3
1 - SEGURANÇA .....	4
1.1 - Medidas Importantes de Segurança .....	4
1.2 - Em Caso de Vazamento de Gás .....	4
2 - INSTALAÇÃO .....	6
2.1 - Instalação no Local .....	6
2.2 - Instruções para Instalação Elétrica .....	8
2.3 - Instalação do Botijão de Gás .....	9
3 - DESCRIÇÃO DOS COMPONENTES .....	10
3.1 - Características Técnicas Gerais .....	10
3.2 - Nome das Peças e Acessórios do Cooktop .....	11
4 - OPERAÇÃO .....	13
4.1 - Posição Correta das Trepes .....	13
4.2 - Utilizando o Cooktop .....	13
5 - LIMPEZA E MANUTENÇÃO .....	13
6 - SOLUÇÃO DE PROBLEMAS .....	14
7 - DIAGRAMA ELÉTRICO .....	14
CERTIFICADO DE GARANTIA .....	15

## OBSERVAÇÕES IMPORTANTES

O manual do usuário que acompanha seu equipamento foi desenvolvido com o objetivo de esclarecer quaisquer dúvidas que possam surgir durante o uso. Além disso, ele contém informações importantes sobre segurança que se seguidas corretamente, podem garantir o bom funcionamento do aparelho e, mais importante, garantir a sua segurança.

Pensando no consumidor, este manual foi produzido com textos objetivos e claros, imagens e fotos que facilitam o entendimento dos procedimentos descritos e enfatizando observações que requerem maior atenção para o melhor uso do aparelho.

### NOTA

Indica ao usuário detalhes sobre o funcionamento do aparelho, geralmente recomendações da melhor utilização deste.

### DICA

Indica ao usuário um breve conselho e detalhes específicos para a utilização do aparelho, geralmente são dicas que auxiliam no melhor preparo dos alimentos.

### IMPORTANTE

Indica ao usuário observações muito importantes sobre o funcionamento, evitando práticas inseguras, as quais podem resultar em danos menores a pessoas ou a propriedade, mas também a saúde do usuário se não realizados corretamente.

### ATENÇÃO

Indica ao usuário procedimentos que requerem maior atenção, recomendações e advertências que não podem deixar de ser realizadas para garantir sua segurança e integridade física.

### PERIGO

Indica ao usuário práticas inseguras quanto ao funcionamento do aparelho, que podem resultar em alto risco à saúde e/ou acidentes graves ou fatais.

### NOTAS

- Algumas figuras/fotos apresentadas neste manual podem ter sido feitas com equipamentos similares ou com a retirada de proteções/componentes para facilitar a representação, entretanto o modelo real adquirido é que deverá ser considerado.
- Este manual do usuário também está disponível em nosso site; em caso de perda por favor acesse-o através do endereço eletrônico: <https://www.mideadobrasil.br>.

### SUSTENTABILIDADE

Os componentes desse produto e sua embalagem são recicláveis. Não descarte no lixo comum.

Para o descarte seguro e sustentável de seu antigo aparelho, entre em contato com a nossa central de atendimento ao cliente, pelos telefones 3003 1005 (capitais e regiões metropolitanas) ou 0800 648 1005 (demais localidades), ou pelo site [www.midea.com/br/contato/](http://www.midea.com/br/contato/), para obter informações dos postos de descarte mais próximos de sua localidade.

# 1 - SEGURANÇA

Para garantir o melhor desempenho de seu produto leia atentamente todas as recomendações a seguir. Não descarte o Manual do Usuário, guarde-o para eventuais consultas. Leia todas as instruções antes de usar o aparelho.

## 1.1 - Medidas Importantes de Segurança

Para reduzir os riscos de queima, choques elétricos, incêndio, explosões ou ferimentos pessoais siga as recomendações básicas de segurança ao usar este aparelho:

1. Certifique-se de que as condições locais (natureza e pressão do gás) e os ajustes do aparelho são compatíveis.

### ATENÇÃO

Este aparelho não pode ser utilizado por crianças ou pessoas com capacidades físicas, sensoriais ou mentais reduzidas sem a supervisão de um responsável. Os usuários devem ser bem instruídos sobre as questões de segurança e também dos perigos do uso inapropriado do aparelho. Crianças devem ser supervisionadas para não brincarem com o aparelho.

### IMPORTANTE

Este cooktop está regulado para uso exclusivo com gás GLP. Entre em contato com o SAC Midea para solicitar a conversão para GN (gás natural).

2. Assim como para a maioria dos aparelhos de cozinha, eletrodomésticos em geral, é necessário que o usuário fique próximo ao aparelho quando em funcionamento, a fim de reduzir o risco de acidentes.
3. O cooktop deve ser instalado apenas em tomadas adequadamente aterradas.
4. Instale-o apenas em conformidade com as instruções de instalação fornecidas neste Manual do Usuário.
5. Não mergulhe o cabo de alimentação elétrica e/ou o plugue na água.

### ATENÇÃO

Se o cordão de alimentação estiver danificado, ele deve ser substituído pelo fabricante, agente autorizado ou pessoa qualificada.

6. Quando o produto não estiver sendo utilizado, verifique se todos os botões estão na posição de desligado.
7. Não use o cooktop muito próximo à água, por exemplo, uma pia de cozinha contígua ao aparelho, em um porão úmido, próximo a piscinas e/ou locais semelhantes.
8. Tenha cuidado, quando em uso o painel do cooktop ficará aquecido.
9. Mantenha o cabo de alimentação longe de superfícies aquecidas.
10. Em caso de mau funcionamento do aparelho, retire o plugue da tomada.
11. Não armazene nem use este aparelho em ambientes externos (sem cobertura).
12. Não use produtos químicos corrosivos nem vapores neste aparelho. Este aparelho foi projetado especificamente para aquecer e cozinhar. Ele não é projetado para uso industrial, comercial ou de laboratório.
13. Não utilize painéis com o fundo irregular ou arredondado.
14. Não utilize painéis vazias.
15. Alimentos perecíveis, itens de plástico, aerossóis e outros produtos inflamáveis podem ser afetados pelo calor. Não os armazene nas proximidades do cooktop.
16. A superfície do cooktop não deve ser utilizada como base de apoio.
17. As grades (trepes) e os queimadores de seu cooktop devem estar devidamente encaixadas para o bom funcionamento do produto.
18. Se a superfície do cooktop (mesa) estiver danificada, desligue o equipamento para evitar risco de choque elétrico.
19. Nunca deixe os queimadores do cooktop acesos sem que tenha painéis ou recipientes sobre as trepes. Também não deixe que as chamas dos queimadores escapem pelas laterais das painéis ou recipientes. Reduza a intensidade das chamas para que fiquem completamente cobertas pela base do recipiente.

### ATENÇÃO

#### Risco de choque elétrico

Retire o plugue da tomada antes de realizar qualquer serviço de manutenção ou limpeza.

20. Fique atento ao fritar alimentos, óleos e gorduras em alta temperatura podem inflamar-se, podendo causar queimaduras e ferimentos, além de danificar o aparelho.
21. Caso ocorra a produção de chamas, primeiramente desligue o queimador do cooktop, abafe as chamas com uma tampa de panela grande ou com um pano molhado e, com muito cuidado, retire o recipiente de cima do aparelho.
22. Esteja atento às validades das mangueiras e reguladores de pressão, substitua-os caso necessário.
23. Utilize apenas acessórios certificados pelo INMETRO.
24. Mantenha crianças longe do cooktop quando o mesmo estiver em uso a fim de evitar acidentes.
25. Ao utilizar o cooktop por um longo período de tempo poderá haver aquecimento do ambiente. Certifique-se de que há ventilação suficiente no local.
26. Evite colocar cabos de panelas para o lado de fora do cooktop.
27. Objetos plásticos não devem ser colocados sobre a superfície do cooktop, pois correm o risco de derreter, assim como objetos metálicos tais como facas, garfos, colheres e tampas podem aquecer e causar ferimentos e danos.
28. Ao utilizar outros aparelhos, certifique-se de que o cabo de alimentação dos mesmos não entre em contato com as partes aquecidas do cooktop.
29. Feche o registro de gás ao ficar um longo período de tempo sem utilizar o cooktop.
30. Mantenha o produto sempre limpo e higienizado a fim de prolongar sua vida útil.
31. A Nota Fiscal e o Certificado de Garantia são documentos importantes e devem ser guardados para efeito de garantia.

#### IMPORTANTE

A adaptação e a preparação do local para a instalação do produto, tais como: alvenaria, carpintaria, gesso, rebaixamento, mobiliário, preparação da rede elétrica do ambiente (tomada, disjuntor, bitola de cabos, eletroduto, etc), é de inteira responsabilidade do usuário/consumidor.

#### ATENÇÃO

Partes acessíveis podem se tornar quentes quando em uso. Crianças devem ser mantidas afastadas.

#### NOTA

Este aparelho deve receber manutenção apenas de técnicos de serviço qualificados. Contate o SAC Midea mais próximo para realizar um exame, reparo ou ajuste.

## 1.2 - Em Caso de Vazamento de Gás:

1. Verifique se todos os acendedores estão desligados.
2. Não ligue/desligue interruptores.
3. Feche o registro de gás do botijão e, caso exista, feche o registro geral de gás.
4. Não utilize aparelhos de telefone ou celulares próximos ao cooktop.
5. Não acenda qualquer tipo de chama ou faísca, a fim de evitar explosões.
6. Se o vazamento for no botijão, retire-o para um local aberto, ventilado e longe de fonte de calor/ignição.
7. Caso não seja possível retirar o botijão para uma área externa, ventile ao máximo o ambiente, abrindo portas e janelas.
8. Não utilize aparelhos elétricos, como ventiladores, para ventilar o ambiente.
9. Não fume no ambiente.
10. Saia do ambiente e comunique pessoas que estejam nas proximidades sobre o ocorrido.
11. Entre em contato com a Assistência Técnica do seu fornecedor de gás e, em casos mais graves, com o Corpo de Bombeiros.

#### ATENÇÃO

Não incline ou vire o botijão de gás.

## 2 - INSTALAÇÃO

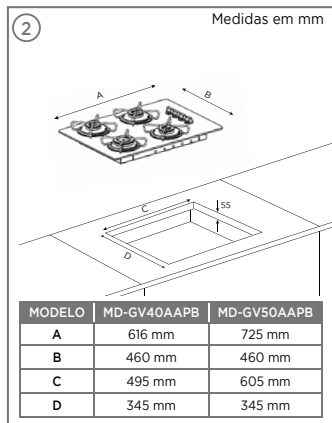
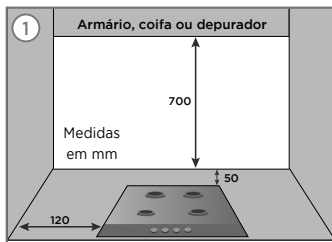
### 2.1 - Instalação no Local

Remova todas as peças e acessórios da embalagem. Examine-os quanto a danos, tais como amassados ou rachaduras. Não instale o produto caso este esteja danificado.

É recomendável remover o filme protetor das superfícies do produto somente após a instalação completa no local escolhido.

#### Condições de instalação:

1. Certifique-se de que o tipo de gás de sua residência está de acordo com o especificado na etiqueta. O produto sai de fábrica regulado para uso com gás GLP. Entre em contato com a Assistência Técnica Autorizada para solicitar a conversão para gás natural (GN).
2. O ponto de conexão do botijão de gás ou do gás canalizado deve estar a 1 metro do centro do cooktop em local de fácil acesso a fim de facilitar a conexão e possíveis manutenções.
3. Para um bom funcionamento de seu cooktop, certifique-se de que há uma boa circulação de ar no local de instalação. É indispensável que o local tenha a ventilação necessária para a combustão do gás. Correntes de ar podem prejudicar o funcionamento do cooktop e inclusive apagar as chamas.
4. Certifique-se de que a tensão e a frequência sejam as mesmas da etiqueta que consta no produto.
5. Os revestimentos das paredes e os móveis ou aparelhos em torno do cooktop devem ser resistentes ao calor.
6. Respeite as distâncias indicadas para instalação conforme a figura 1.
7. Selecione uma superfície nivelada que tenha espaço e espessura suficiente, indicados na figura 2.
8. Tenha em mãos as ferramentas necessárias para a instalação. (Estas ferramentas não acompanham o produto).
  - Mangueira flexível de ½" com 1,2m de comprimento com adaptador para a conexão;
  - Abraçadeira metálica regulável (supren) (2 un.);
  - Duas chaves de boca.
  - Válvula reguladora de pressão do gás (Se necessário).



### NOTAS

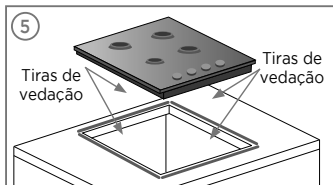
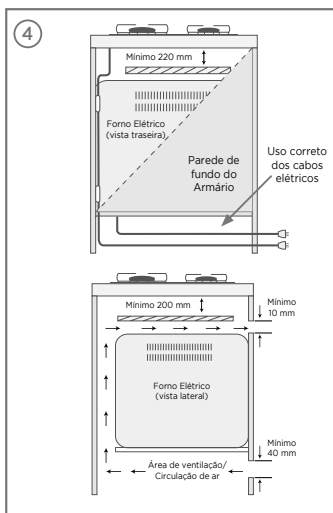
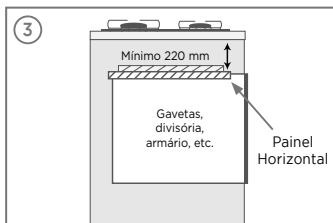
- Todos os acessórios utilizados devem estar em conformidade com o INMETRO.
  - Verificar sempre a validade da válvula reguladora de pressão do gás.
9. O cooktop foi projetado para ser embutido em móveis que tenham profundidade mínima de 220mm. Podendo ser tampo de granito ou de mármore.
  10. É necessário que seja instalado um painel horizontal abaixo do produto a uma distância mínima de 220mm (figura 3). Este painel deve permitir a passagem para a mangueira de gás e cabo de alimentação.
  11. Se houver forno logo a baixo do cooktop, as instalações elétricas deverão ser feitas separadamente. Respeite o espaço de circulação de ar conforme indicado na figura 4.
  12. Armários, coifas e depuradores devem estar 700mm acima do cooktop.
  13. A colocação das tiras de vedação (acessório que acompanha o produto) deverá ser feita observando um espaçamento de aproximadamente 2 mm em relação a borda do tampo do cooktop - figura 5.

### NOTA

Quando houver um forno elétrico instalado logo abaixo do cooktop os cabos elétricos não deverão entrar em contato com a parte traseira do forno (figura 4).

### ATENÇÃO

A distância mínima entre o fundo do cooktop, e qualquer outro eletrodoméstico que vá ser posicionado abaixo dele, deve ser de 150 mm.



## 2.2 - Instruções para Instalação Elétrica

### ATENÇÃO

- A tomada elétrica, por motivo de segurança, deve estar localizada em um local de fácil acesso após a instalação do aparelho.
- Não utilize adaptadores, extensões, benjamins ou conectores "T".
- Conecte este aparelho a uma tomada exclusiva.
- Não remova o pino de aterramento do plugue do cabo de alimentação.
- A tomada utilizada pelo aparelho deve estar com o fio terra devidamente conectado internamente para garantia do aterramento do aparelho através do plugue do mesmo.
- O aterramento garante a proteção do usuário contra choques elétricos através das partes metálicas do aparelho.
- Não seguir estas instruções pode trazer risco de vida, incêndio ou choque elétrico.

Este aparelho é equipado com cabo de alimentação e plugue de aterramento e deverá ser ligado em uma rede elétrica com aterramento de acordo com a norma **NBR 5410** (instalações elétricas de baixa tensão).

### NOTA

O cabo de alimentação com plugue 2P+T (2 polos + terra) está de acordo com o novo padrão NBR 14136.

Consulte sempre um eletricista ou instalador qualificado para que as instruções de aterramento sejam devidamente observadas.

### IMPORTANTE

#### Risco de Choque Elétrico!

Não desmonte o aparelho. A desmontagem somente poderá ser realizada por técnico habilitado e autorizado, devido aos componentes elétricos que ficarão expostos durante a operação de desmontagem, testes, etc.

#### Exemplo de cálculo do dimensionamento da rede elétrica:

A seção nominal do cabo ( $\text{mm}^2$ ), até a tomada onde o aparelho será ligado, deverá ser dimensionada em função da capacidade de condução de corrente elétrica - Como referência ver tabela abaixo, obtida da norma NBR 5410.

Por exemplo, para produtos com corrente máxima de 24,0 A; a tabela indica a utilização, para efeito de segurança, de cabos com seção nominal de pelo menos 2,5  $\text{mm}^2$ .

Tipo de Linha Elétrica (B1)*	
Nº condutores (de cobre) carregados: 2	
Capacidade de condução de corrente (A)	Seção Nominal do cabo ( $\text{mm}^2$ )
24,0 (220 V)	2,5

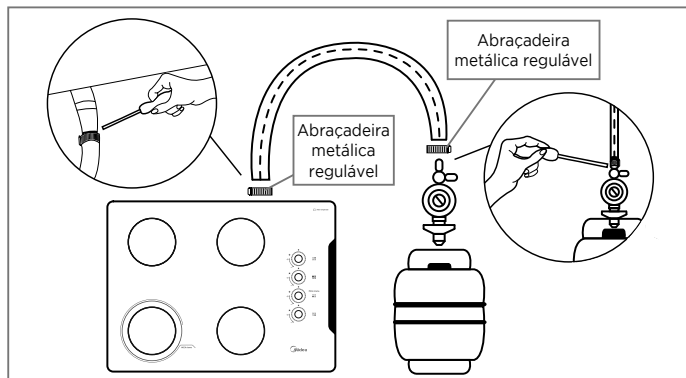
\* *Método de referência B1: Condutores isolados ou cabos unipolares em eletroduto de seção circular embutido em alvenaria. (Fonte: Tabela de tipos de linhas elétricas - NBR 5410).*

### NOTA

No exemplo acima consideramos a utilização de uma tomada exclusiva para o aparelho.



## 2.3 - Instalação do Botijão Gás



### IMPORTANTE

Utilize sempre um regulador de pressão de gás, independente do tipo de botijão. Ele evitará possíveis incêndios causados pelo vazamento do gás, devido a pressão excessiva do botijão. Esteja atento as validades do regulador de pressão e mangueira. Substitua-os antes de vencer o prazo de validade.

Confira se as letras NBR 8473 estão gravadas no regulador de pressão.

O botijão de gás deve ser instalado de acordo com as exigências da norma ABNT, NBR 13932. No caso de gás natural, deverá ser feita de acordo com as exigências da NBR 13933.

Utilize sempre mangueiras e reguladores de pressão certificados pelo INMETRO.

O tubo flexível não deve entrar em contato com partes móveis (gavetas, divisórias, etc.) e áreas de estocagem.

Caso o ambiente onde passará a mangueira apresente temperatura acima de 60° C, recomendamos o uso de mangueira metálica flexível (NBR 1417) e adaptadores adequados à mesma.

### ATENÇÃO

Este cooktop está regulado para uso exclusivo com gás GLP. Entre em contato com o SAC Midea para solicitar a conversão para gás natural.

### Procedimentos de instalação com botijão de gás P13:

1. Feche o registro de gás antes de realizar a instalação.
2. Certifique-se de que o cooktop esteja com todos os botões na posição fechado.
3. Coloque a abraçadeira metálica regulável (supren) entre o tubo flexível e a entrada de gás do cooktop.
4. Fixe o tubo flexível na entrada de gás do cooktop utilizando uma chave de boca de 22mm.
5. Coloque o abraçadeira metálica regulável (supren) entre o tubo flexível metálico e o regulador de pressão do registro de gás.
6. Fixe o tubo flexível no regulador, utilizando uma chave de boca de 26mm.
7. Caso o regulador de pressão não possua conexão compatível com o tubo flexível, o registro do regulador deverá ser substituído.
8. Conecte o regulador de gás no botijão apertando-o apenas com as mãos. Não é necessário utilizar ferramentas para esta conexão.
9. Abra o registro de gás.

## 2.3 - Instalação do Botijão Gás (cont.)

### Procedimentos de instalação utilizando gás central (GLP):

1. Ao instalar o cooktop em uma central de gás, certifique-se que sua residência possui um registro de parede exclusivo e em boas condições de uso.
2. Recomenda-se o uso de um tubo flexível metálico. Este tubo deve estar dentro da norma brasileira NBR 14177.

#### IMPORTANTE

##### Risco de explosão

Após a instalação, abra o registro de gás e utilize espuma de sabão ou detergente nas conexões para garantir que não há vazamentos. A formação de bolhas indica que há vazamento. A conexão deve ser refeita e testada novamente.

#### NOTA

Se o tubo metálico de 125cm não tiver comprimento suficiente para conectar o cooktop ao botijão, indica-se o uso de tubos de aço ou cobre, de acordo com a NBR 13932.

### Procedimentos de instalação utilizando gás natural (GN):

#### ATENÇÃO

Este cooktop está regulado para uso exclusivo com gás GLP. Entre em contato com o SAC MIDEA para solicitar a conversão para gás natural.

1. Ao usar gás natural, as instalações internas devem estar de acordo com a norma NBR 13933.
2. A conversão somente será possível se o gás natural já estiver disponível na residência.

## 3 - DESCRIÇÃO DOS COMPONENTES

### 3.1 - Características Técnicas Gerais

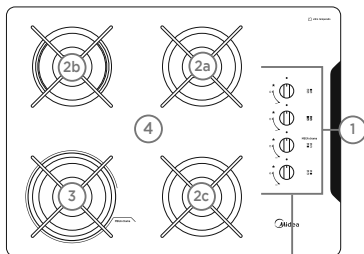
MODELO	MD-GV40AAPB		MD-GV50AAPB	
Tensão (V)	127-220		127-220	
Potência Elétrica (W)	1,1 - 3,0		5 - 8	
Frequência (Hz)	50 - 60			
Acendimento	Superautomático			
Categoria do Gás	II <sub>2,3</sub>		II <sub>2,3</sub>	
Tipo de Gás	GLP	Gás Natural	GLP	Gás Natural
Potência (kW)				
Potência do Queimador Semi-rápido	1,64	1,48	1,64	1,48
Potência do Queimador MEGA chama	2,86	2,58	2,86	2,58
Potência Térmica Total	7,78	7,02	10,64	9,6
Pressão Nominal (kPa)	2,75	1,96	2,75	1,96
Entrada de Gás (mm)	12,7 (1/2")			
Dimensões do Nicho (mm)	495 x 345		605 x 345	
Dimensões Externas (mm) - L x A x P	616 x 110 x 460		725 x 110 x 460	
Massa (peso) do Produto (kg)	7,7		9,3	

## 3.2 - Nome das Peças e Acessórios do Cooktop

### 3.2.1 - Modelo MD-GV40AAPB (4 bocas)

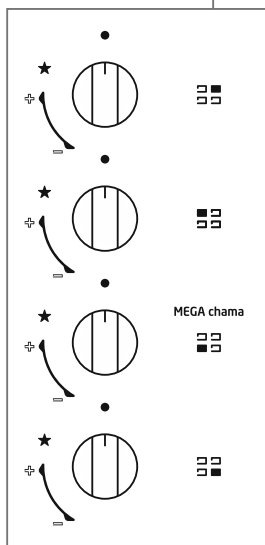
O cooktop possui os seguintes componentes:

- 1) Botões de Controle
- 2) Queimadores Semi-Rápido
- 3) Queimador MEGA chama
- 4) Mesa de Vidro



### Funções do Painel de Controle:

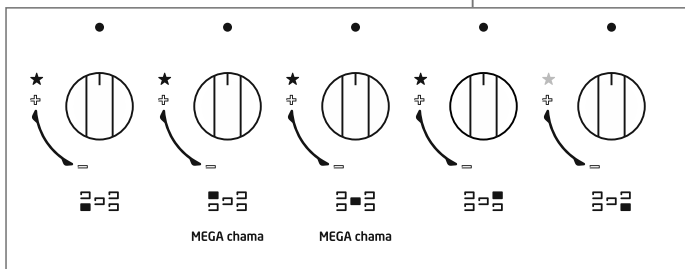
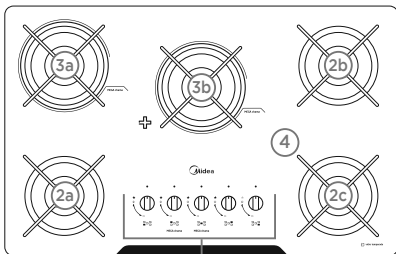
- Posição desligado: ●
- Acendimento superautomático: ★
- Fornecimento máximo de gás: ⊕
- Fornecimento mínimo de gás: ⊖
- Botão do queimador semi-rápido 2a:
- Botão do queimador semi-rápido 2b:
- Botão do queimador MEGA chama:
- Botão do queimador semi-rápido 2c:



### 3.2.2 - Modelo MD-GV50AAPB (5 bocas)

O cooktop possui os seguintes componentes:

- 1) Botões de Controle
- 2) Queimador Semi-Rápido
- 3) Queimador MEGA chama
- 4) Mesa de Vidro



#### Funções do Painel de Controle:

- Posição desligado: ●
- Acendimento superautomático: ★
- Fornecimento máximo de gás: ■+
- Fornecimento mínimo de gás: —
- Botão do queimador semi-rápido 2a: ■=■
- Botão do queimador MEGA chama 3a: ■=■
- Botão do queimador MEGA chama 3b: ■=■
- Botão do queimador semi-rápido 2b: ■=■
- Botão do queimador semi-rápido 2c: ■=■

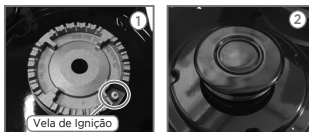
## 4 - OPERAÇÃO

### 4.1 - Posição Correta das Trepres

#### NOTA

Certifique-se que todos os queimadores e trempes estejam corretamente encaixados antes de acionar o gás, para que a chama se espalhe corretamente.

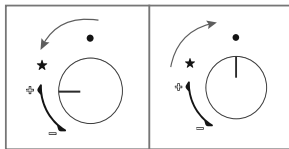
1. A vela de ignição dos queimadores Semi-rápido necessitam que o encaixe seja feito corretamente, conforme foto 1.
2. Por último coloque a tampa.



### 4.2 - Utilizando o Cooktop

Para ligar o cooktop siga as instruções abaixo:

1. Localize o botão correspondente ao queimador a ser utilizado.
2. Pressione e gire o botão em sentido anti-horário (esquerda) até o ícone de chama máxima.
3. Mantenha o botão nesta posição por 3 segundos até que a chama acenda automaticamente e se estabilize.
4. Caso a chama não acenda ou apague, retorne o botão para a posição de fechado e aguarde 1 minuto para que o gás liberado se disperse do ambiente. Verifique se os queimadores e trempes estão encaixados corretamente e repita o procedimento.
5. Regule o botão para a intensidade de chama desejada.
6. Para desligar, gire o botão em sentido horário (direita) até a posição desligado.



#### IMPORTANTE

Não utilize panelas com o fundo irregular ou arredondado. Para um melhor aproveitamento do gás, recomenda-se o uso de panelas com diâmetro adequado para cada queimador.



#### Diâmetros Mínimos e Máximos das Panelas

QUEIMADOR	MÍNIMO	MÁXIMO
Semi-rápido	120 mm	220 mm
Mega Chama	160 mm	240 mm

#### ATENÇÃO

Não operar seu produto utilizando um temporizador ou sistema separado de controle remoto.

## 5 - LIMPEZA E MANUTENÇÃO

Ao limpar a superfície do cooktop utilize sabão, detergentes suaves, neutros e não abrasivos, aplicados com uma esponja ou pano macio. Não utilize palha de aço no painel do cooktop.

Finalize com um pano seco a fim de não causar manchas de água no painel. Mantenha as velas de acendimento eletrônico isentas de sujeira.

#### PERIGO

##### Risco de choque elétrico

Retire o plugue da tomada ou desligue o disjuntor antes de realizar qualquer serviço de instalação, limpeza ou manutenção.

## 5 - LIMPEZA E MANUTENÇÃO (cont.)

### PERIGO

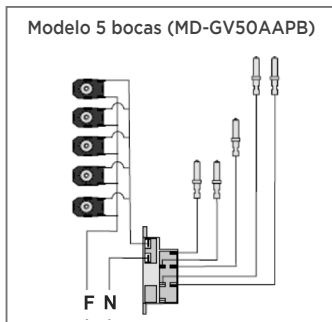
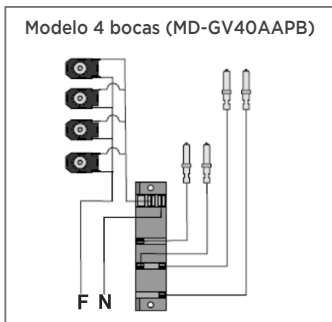
- Jamais limpe o aparelho com fluidos inflamáveis tais como: álcool, querosene, gasolina, tiner, solventes, removedores ou com produtos químicos, como detergentes com amoníacos, ácidos, vinagres, soda ou abrasivos como saponáceos, etc.
- Não use produtos que liberem vapores químicos corrosivos e/ou tóxicos.
- Nunca use objetos afiados, escovas abrasivas, esponjas plásticas ou de aço, etc, no aparelho.
- Nunca utilize lâ de aço na mesa de vidro.

## 6 - SOLUÇÃO DE PROBLEMAS

O SAC Midea está sempre a sua disposição. Entretanto, caso sua Lavadora apresente problema de funcionamento verifique na tabela abaixo as prováveis causas. Efetue as correções que possam ser realizadas em casa. Se o problema persistir entre em contato conosco através dos telefones do SAC Midea.

PROBLEMA	CAUSA POSSÍVEL	SOLUÇÃO
Queimador não acende ou chama instável	a. O cabo elétrico não está ligado. b. A conexão de gás foi interrompida. c. Botão de controle está em posição incorreta. d. Aberturas dos queimadores estão bloqueadas. e. As proximidades do acendedor estão sujas f. A trempe ou a capa do cooktop estão desencaixadas.	a. Ligar o cabo na energia elétrica. b. Verificar conexão de gás. c. Verificar posição dos botões de controle. d. Desbloquear as aberturas dos acendedores. e. Realizar limpeza no cooktop. f. Encaixar corretamente os acessórios.
Os recipientes estão instáveis.	a. O fundo de recipiente utilizado não é plano. b. A trempe está desencaixada c. O recipiente não está centralizado em relação à chama do queimador. d. Os alimentos estão sendo jogados ou colocados de forma brusca na panela.	a. Utilizar um recipiente com fundo plano. b. Encaixar corretamente a trempe. c. Centralizar o recipiente na chama do queimador. d. Colocar os alimentos de forma cuidadosa ou segurando a panela, principalmente em casos de fritura.
Chama inadequada	a. Chama amarela ou vermelha	a. Verificar se o gás está acabando ou se há sujeira/umidade no queimador.

## 7 - DIAGRAMA ELÉTRICO



# Certificado de Garantia

O cooktop MIDEA é garantido contra defeitos de fabricação, pelo prazo de 12 (doze) meses contados a partir da emissão da Nota Fiscal ao Consumidor. Dentro do período de garantia estão compreendidos 03 (três) meses de garantia legal e 09 (nove) meses de garantia especial, concedida pela Midea.

As garantias legal e/ou especial compreendem a substituição de peças e mão de obra necessárias para o reparo de defeitos devidamente constatados, pelo fabricante ou pela assistência técnica credenciada Midea como sendo de fabricação.

A fabricante não concede qualquer forma e/ou tipo de garantia para produtos desacompanhados de nota fiscal de venda ao consumidor, ou produtos cuja nota fiscal esteja preenchida incorretamente.

**As garantias ficarão automaticamente inválidas se:**

- Na utilização do produto não forem observadas as instruções e recomendações contidas no Manual do Usuário;
- Na instalação do produto não forem observadas as especificações e recomendações do Manual do Usuário quanto às condições de instalação do produto, tais como, nivelamento do produto, adequação do local para instalação, tensão elétrica compatível com o produto etc;
- Constatado corrosão provocada por riscos, deformações ou similares decorrentes da utilização do produto, bem como eventos consequentes da aplicação de produtos químicos, abrasivos ou similares que danifiquem a qualidade ou material componente;
- O produto for avariado, inadequadamente utilizado ou ainda sofrer alterações, modificações ou consertos feitos por pessoas ou empresas não autorizadas pela MIDEA;
- Defeito for causado por acidente ou má utilização do produto pelo consumidor;
- Houver sinais de violação do produto, remoção e/ou adulteração do número de série ou da etiqueta de identificação do produto.

**As garantias não cobrem:**

- Despesas com a instalação do produto;
- Transporte do produto até o local da instalação;
- Despesas decorrentes e consequentes de instalação de peças e acessórios, mesmo que comercializados pela Midea;
- Despesas com mão de obra, matérias, peças e adaptações necessárias à preparação do local para instalação do produto, ou seja: rede elétrica, de gás e hidráulica, alvenaria, aterramento, bem como suas adaptações;
- Falhas no funcionamento do produto decorrentes de insuficiência, interrupções, problemas ou falta de fornecimento de energia elétrica;
- Serviços e/ou despesas de manutenção e/ou limpeza do produto;
- Falhas no funcionamento normal do produto decorrentes de falta de limpeza e excesso de resíduos, ou ainda, decorrentes da existência de objetos em seu interior estranhos ao seu funcionamento e finalidade de utilização;
- Produtos ou peças que tenham sido danificados em consequência de remoção, manuseio, quedas ou atos decorrentes da natureza;
- Despesas por procedimentos de inspeção e diagnóstico, incluindo a taxa de visita do técnico, que determinem que a falha no produto foi causada por motivo não coberto por esta garantia;
- Deslocamento para atendimentos de produtos instalados fora do município sede da assistência credenciada, a qual poderá cobrar taxa de locomoção do Técnico, previamente aprovada pelo consumidor;
- Peças sujeitas ao desgaste natural, descartáveis ou consumíveis, peças móveis ou removíveis em uso normal, tais como, lâmpadas, filtros, botões de comando, puxadores, bem como, a mão de obra utilizada na aplicação dessas peças e as consequências advindas dessas ocorrências;
- Danos causados por movimentação incorreta e avarias de transporte.

**Condições Gerais:**

A Midea reserva-se o direito de alterar características gerais, técnicas e estéticas de seus produtos, sem aviso prévio. Este termo de garantia é válido para produtos vendidos e instalados no território brasileiro. Para a sua tranquilidade, preserve e mantenha o Manual com este Termo de Garantia, Nota Fiscal de Compra e Comprovante de Entrega do produto em local seguro e de fácil acesso.

**ESTA GARANTIA É VÁLIDA APENAS EM TERRITÓRIO BRASILEIRO**



**SPRINGER CARRIER LTDA**

Rua Berto Círio, 521  
Bairro São Luis - Canoas - RS  
CEP: 92.420-030  
CNPJ: 10.948.651/0001-61



Líder mundial em  
produção de  
eletrodomésticos  
de linha branca.\*



Marca número 1  
mundial em  
produtos de  
tratamento de ar.\*\*



Rede autorizada  
em todo Brasil.

\* Euromonitor International Limited; Eletrodomésticos para consumidores, edição 2020, de acordo com as definições da categoria de eletrodomésticos grandes, volume do produtor em unidades, dados de 2019.

\*\* Euromonitor International Limited; Eletrodomésticos para consumidores, edição 2020, volume do produtor em unidades, dados de 2019.

[www.midea.com/br](http://www.midea.com/br)

 /mideabrasil

 /mideabrasil

 /mideadobrasil

**SAC MIDEA**

3003.1005 para capitais e regiões metropolitanas  
0800.648.1005 para demais localidades

**Atendimento On-line:**

<https://www.midea.com/br/contato/>