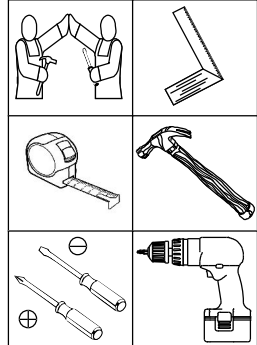


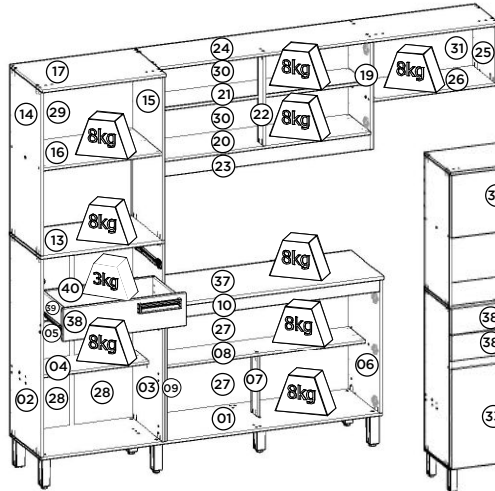
KIT COZINHA COMPACTA | KIT COCINA COMPACTA | COMPACT KITCHEN KIT

B107-35 Duna/Cristal | B107-80 Branco/Gris | B107-84 Fendi/Moka

Requisitos para montagem
Requisitor para la montaje
Assembly Requirements

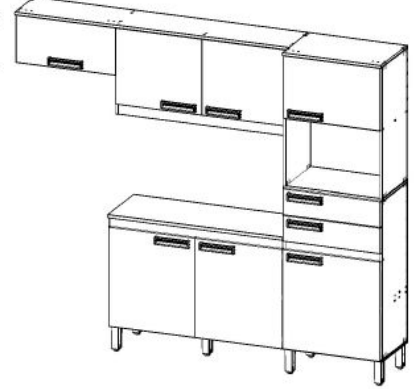
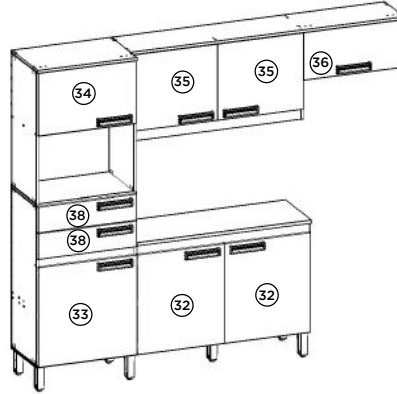


Imagens meramente ilustrativas
Imágenes meramente ilustrativas
Images for illustration only



Opção 1
Opción 1
Option 1

Opção 2
Opción 2
Option 2



Pesos máximos recomendados com carga distribuída | Peso máximo recomendado con la carga distribuída | Recommended maximum weights with evenly distributed.

AVISO

Para limpeza de seu móvel, use uma flanela seca ou umedecida, e não utilize produtos químicos que possam danificar seu produto.

SISTEMA DE MONTAGEM

O sistema de montagem dos produtos, funciona de acordo com a ordem crescente dos números indicados no desenho. Ex: 01, 02, 03, 04... até a conclusão da montagem.

ADVERTENCIA

Para limpieza de su móvil, use una flanela seca o húmeda, y no utilice productos químicos que puedan dañar su producto.

SISTEMA DE MONTAJE

El sistema de montaje de los productos funciona de acuerdo con el orden creciente de los números indicados en el dibujo. Ej.: 01, 02, 03, 04... hasta la conclusión del montaje.

NOTICE

To clean your furniture, use a dry or wet cloth, and do not use chemicals that may damage your product.

ASSEMBLY SYSTEM

The products' assembly system works according to the increasing order of the indicated numbers. For example: 01, 02, 03, 04 ... to the end of the assembly.

Ferragens | Herrajes | Hardware

Item	Caixa Caja Box	Qtd Ctd Qty	Descrição Descripción Description	Medidas (mm) Dimensions (mm) Size (measurements) (mm)
01	1/2	01	Base Base Base	1650x365x12
02	1/2	01	Lateral esquerda torre quente Lateral Izquierda Despenser Pantry left lateral	937x365x12
03	1/2	01	Lateral direita torre quente Lateral Derecha Despenser Pantry right lateral	937x365x12
04	2/2	01	Prateleira menor Repisa menor Pantry minor shelf	576x205x12
05	1/2	01	Travessa frontal painelero Travesaño frontal Despenser Pantry frontal frame	576x60x12
06	1/2	01	Lateral balcão pia Lateral Modulo Bajo Base cabinet lateral	638x365x12
07	2/2	01	Pilastra balcão pia Travesaño para soporte de repisa Base cabinet internal frame	285x60x12
08	1/2	01	Prateleira balcão pia Repisa Modulo Bajo Base cabinet shelf	1038x205x12
09	1/2	01	Travessa lateral balcão pia Travesaño lateral Modulo Bajo Base cabinet lateral frame	578x60x12
10	1/2	01	Travessa frontal balcão pia Travesaño frontal Modulo Bajo Base cabinet frontal frame	1026x60x12
11	1/2	01	Travessa traseira balcão pia Travesaño trasero Modulo Bajo Base cabinet back frame	1026x60x12
12	1/2	01	Travessa lateral superior balcão pia Travesaño lateral superior Mod. Bajo Base cabinet upper lateral frame	365x60x12
13	1/2	01	Tampo das gavetas Tapa de los cajones Drawer top	602x365x15
14	2/2	01	Lateral esquerda superior Lateral izquierda superior Pantry upper left lateral	879x365x12
15	2/2	01	Lateral direita superior Lateral derecha superior Pantry upper right lateral	879x365x12
16	1/2	01	Base porta basculante Base Puerta superior Despenser Base of pantry upper door	576x365x12
17	2/2	01	Tampo painelero Tapa para Despenser Pantry top	600x382x12
18	2/2	01	Lateral esquerda aéreo 1050mm Lateral izquierda Mod. Alto 1050mm 1050mm wall cabinet left lateral	517x265x12
19	1/2	01	Lateral direita aéreo 1050mm Lateral derecha Mod. Alto 1050mm 1050mm wall cabinet right lateral	517x265x12
20	1/2	01	Base aéreo 1050mm Base Modulo alto 1050mm 1050mm wall cabinet base	1026x265x12
21	1/2	01	Prateleira aéreo 1050mm Repisa Modulo alto 1050mm 1050mm wall cabinet shelf	1026x205x12
22	1/2	01	Pilastra aéreo 1050mm Travesaño central Mod. Alto 1050mm 1050mm wall cabinet central frame	435x60x12
23	1/2	01	Travessa frontal aéreo Moldura frontal Mod. Alto 1050mm 1050mm wall cabinet frontal frame	1026x70x12
24	1/2	01	Tampo aéreo Tapa Modulo Alto 1050mm 1050mm wall cabinet top	1650x282x12
25	2/2	01	Lateral aéreo 600mm Lateral Modulo alto 600mm 600mm wall cabinet lateral	276x265x12
26	1/2	01	Base aéreo basculante Base Modulo alto 600mm 600mm wall cabinet base	600x265x12
27	1/2	02	Fundo balcão pia Fondo Modulo Bajo Base cabinet back	1055x300x3
28	1/2	02	Fundo maior painelero Fondo mayor despenser Pantry major back	957x295x3
29	2/2	01	Fundo menor painelero Fondo menor despenser Pantry minor back	595x388x3
30	1/2	02	Fundo aéreo 1050mm Fondo modulo alto 1050mm 1050mm wall cabinet back	1042x228x3
31	2/2	01	Fundo aéreo 600mm Fondo modulo alto 600mm 600mm wall cabinet back	604x298x3
32	2/2	02	Porta balcão pia Puerta Modulo bajo Base cabinet door	590x517x15
33	2/2	01	Porta painelero Puerta despenser Pantry door	590x590x15
34	2/2	01	Porta basculante maior Puerta Modulo alto despenser Pantry upper door	586x370x15
35	2/2	02	Porta aéreo Puerta modulo alto 1050mm 1050mm wall cabinet door	450x517x15
36	2/2	01	Porta basculante Puerta basculante Pull-up door	596x280x15
37	2/2	01	Tampo balcão pia Tapa Modulo Bajo Base cabinet top	1052x380x15
38	2/2	02	Fronte de gaveta Frente de cajón Drawer front	592x152x15
39	1/2	04	Lado de gaveta Lateral de cajón Drawer lateral	300x100x12
40	2/2	02	Ripa de trás Pieza trasera de cajón Drawer back frame	551x100x12
41	2/2	02	Fundo de gaveta Fondo de cajón Drawer bottom	550x317x3
A	07x		Parafuso 7,0x40mm CHT. Tornillo 7,0x40mm CHT. Screw 7,0x40mm CHT.	
B	03x		Parafuso 5,0x50mm FLA. Tornillo 5,0x50mm FLA. Screw 5,0x50mm FLA.	
C	18x		Parafuso 3,5x25mm FLA. Tornillo 3,5x25mm FLA. Screw 3,5x25mm FLA.	
D	08x		Parafuso 3,5x22mm CHT. Tornillo 3,5x22mm CHT. Screw 3,5x22mm CHT.	
E	45x		Parafuso 3,5x40mm CHT. Tornillo 3,5x40mm CHT. Screw 3,5x40mm CHT.	
F	91x		Parafuso 3,5x12mm FLA. Tornillo 3,5x12mm FLA. Screw 3,5x12mm FLA.	
G	03x		Proteção para cantoneira Angulo de protección Protection angle	
H	21x		Parafuso 3,5x12mm CHT. Tornillo 3,5x12mm CHT. Screw 3,5x12mm CHT.	
I	19x		Parafuso 3,0x16mm CHT. Tornillo 3,0x16mm CHT. Screw 3,0x16mm CHT.	
J	78x		Cavilha 5x25mm Cinta 5x25mm Dowel 5x25mm	
K	13x		Cantoneira plástica Cantenera plástica Plastic angle brackets	
L	04x		Prego 12x12mm Anelado Clavo 12x12mm Anillado Ringed Nails 12x12mm	
M	130x		Prego 10x10mm Clavo 10x10mm Nail 10x10mm	
N	18x		Fixador de fundos Fijador de fondos Bottom fixer	
O	03x		Bucha plástica 8mm Bucha de plástico 8mm 8mm plastic bushing	
P	08x		Parafuso União 15mm Tornillo Unión 15mm Screw union 15mm	
Q	38x		Adesivo tapa parafuso 10mm Adhesivo tapón de tornillo 10mm Bolt cover adhesive 10mm	
R	09x		Puxador 100 F192mm Tirador 100 F192mm Handle 100 F192mm	
S	02x		Corrediça metal 300mm Corredera de metal 300mm Sliding metal 300mm	
T	07x		Pé 145mm x 42mm Pie 145mm x 42mm Foot 145mm x 42mm	
U	03x		Suporte de fixação Soporte de fijación Mounting bracket	
V	13x		Calço metal 5mm Calzado metálico 5mm 5mm metal shim	
W	04x		Calço metal 12mm Calzado metálico 12mm 12mm metal shim	
X	17x		Dobradiça metal 26mm Bisagra de metal 26mm 26mm metal hinge	
Y	01x		Perfil "I" 942mm Perfil "I" 942mm Profile "I" 942mm	
Z	01x		Sachê de cola Bolsa de pegamento Glue bag	
AA	01x		Etiqueta resinada Briz Etiqueta resinada Briz Briz resin label	
AB	07x		Adesivo tapa parafuso 17mm Adhesivo tapón de tornillo 17mm Bolt cover adhesive 17mm	
AC	02x		Kit Pistão a gás Pistón a gas Gas Piston Kit	

