



















### 2079 KIT ACESSÓRIOS

	A		B
	C		D
	E		F
	G		H
	I		J
	K		L
	M		N
	O		P
	Q		R

Seq.	Ref.	Descricao_da_Peca	Description_of_Part	Descripcion_de_la_Parte	Comp.	Larg.	Qtd.
1	2061	BASE INFERIOR	LOWER BASE	BASE INFERIOR	886	335	1
2	2075	BASE INTERMEDIARIA	INTERMEDIARY BASE	BASE INTERMEDIARIA	886	240	1
3	2060	BASE INTERMEDIARIA MENOR	INTERMEDIARY BASE LOWER	BASE INTERMEDIARIA MENOR	585	240	1
4	2066	BATENTE	SUPPORT	SUPORTE	620	65	1
5	2058	CHAPEU	TOP	TOPO	886	240	1
6	2070	COLUNA TRASEIRA	BACK SUPPORT	COLUMNA TRASERA	620	65	1
7	0712	CONTRA FUNDO	BACK DRAWER	FONDO CAJON	537	70	1
8	2062	DIVISORIA SUPERIOR DIREITA	RIGHT TOP PARTITION	DIVISORIA SUP DERECHA	436	240	1
9	1728	FRENTE DE GAVETA	FRONT OF DRAWER	FRENTE DE CAJÓN	594	130	1
10	0713	FUNDO DE GAVETA	DRAWER BOTTOM	FONDO DE CAJÓN	559	299	1
11	2073	FUNDO INFERIOR	LOWER BOTTOM	FONDO INFERIOR	906	633	1
12	2074	FUNDO SUPERIOR	TOP BOTTOM	FONDO SUPERIOR	906	451	2
13	0709	LATERAL DE GAVETA	DRAWER SIDE	LAT DE CAJÓN	295	100	2
14	2063	LATERAL DIREITA	RIGHT SIDE	LAT DERECHA	632	335	1
15	2076	LATERAL DIREITA SUPERIOR	TOP RIGHT SIDE	LAT DER SUPERIOR	900	240	1
16	2064	LATERAL ESQUERDA	LEFT SIDE	LAT IZQUIERDA	632	335	1
17	2077	LATERAL ESQUERDA SUPERIOR	TOP LEFT SIDE	LAT IZQ SUPERIOR	900	240	1
18	2069	PORTA BASCULANTE	FLAP DOOR	PUERTA BASCULANTE	244	596	1
19	2067	PORTA MAIOR	LARGEST DOOR	PUERTA MAYOR	624	299	1
20	2068	PORTA MENOR	LOWER DOOR	PUERTA MENOR	450	298	3
21	2059	TAMPO	TOP	CUBIERTA	910	352	1
22	2071	TRAVESSA FRONTAL	FRONT SUPPORT	TRAVESA FRONTAL	585	65	1
23	2072	VISTA SUPERIOR	TOP WOOD	REPIZA SUPERIOR	886	65	1

### ATENÇÃO

Ao solicitar assistência, informe a referência da peça, o modelo e a cor do móvel corretamente. Solicite a assistência diretamente à fábrica: Tel. (43)33038392 E-mail: assistencia@nicioli.com

#### OBSERVAÇÕES INICIAIS

- Retire as peças da embalagem sem esfregar umas nas outras;
  - Forre o chão com papelão ou similar;
- Procure identificar as peças do móvel e sua numeração antes de iniciar a montagem, para facilitar a própria montagem;
  - A montagem deve ser feita com o móvel deitado;
  - As peças devem ser parafusadas;
  - Somente os fundos devem ser pregados;
- CONSERVE SEU MÓVEL**
- Limpar com pano levemente umedecido em água limpa;
  - Nunca utilizar produtos químicos na limpeza (ex: álcool, desengordurantes, limpa vidros, etc.);
    - Não expor à luz solar direta;
    - Não arrastar mesmo que vazio;
    - Não molhar;

### ATTENTION

When requesting assistance, indicate the reference of the piece, the model and the color of the furniture correctly. Request assistance directly to the factory: Phone: + 55 43 33038392 e-mail: assistencia@nicioli.com

#### INITIAL OBSERVATIONS

- Remove the parts from the packaging without rubbing each other
  - Cover the floor with cardboard or similar
- Try to identify the pieces of furniture and their numbering before beginning the assembly process.
  - The assembly should be done with the furniture lying down
    - The pieces should be screwed
    - Only the backs should be nailed
- CONSERVATION OF THE PRODUCT**
- Clean with a soft cloth with water.
  - Do not use Abrasive and chemical products or similar in cleaning example: Alcohol, degreasers, glass cleaners, etc.
  - Do not expose to direct sunlight.
  - Do not drag the furniture.
  - Do not wet.

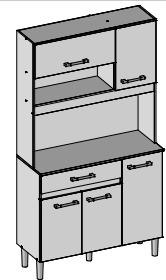
### ATENCIÓN

Al solicitar asistencia, indique la referencia de la pieza el modelo y el color del mueble correctamente. Solicite la asistencia directamente a la fábrica: Tel. (43)33038392 E-mail: assistencia@nicioli.com

#### OBSERVACIONES INICIALES

- Retire las piezas del embalaje sin frotar una en la otra
  - Cubra el piso con cartón o similar
- Trate de identificar las piezas del mueble y su numeración antes de empezar la montaje
  - El montaje debe ser hecho con el mueble acostado
    - Las piezas deben ser atornilladas
    - Solamente los fondos deben ser clavados
- CONSERVACIÓN DEL PRODUCTO**
- Limpiar con un paño o bayeta suavemente humedecida con agua.
  - No utilizar Productos abrasivos, químicos en la limpieza. (ejemplo: alcohol, desengrasantes, limpiavidrios, etc);
  - No exponerlo a la luz solar directa.
  - No arrastrar el mueble, aunque esté vacío.
  - No mojar.

### ASPECTO FINAL

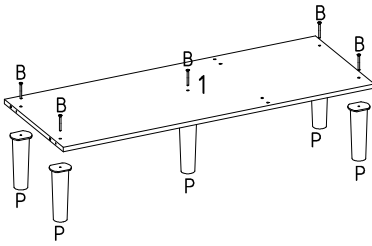


Medidas:  
352 X 910 X 1689



01° PASSO

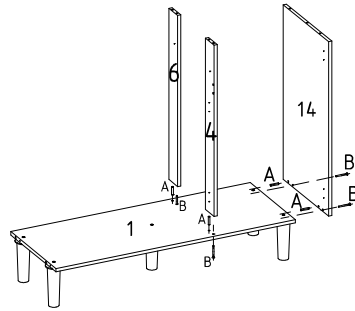
FIXAR PÉS NA BASE



\* MONTAGEM INFERIOR

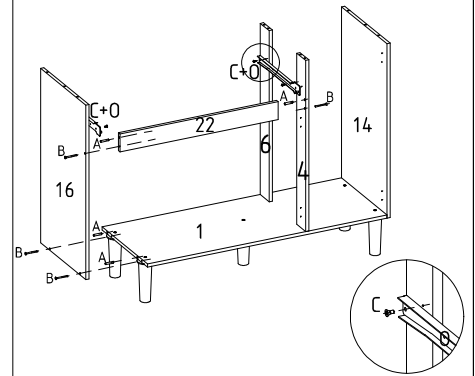
02° PASSO

FIXAR PEÇAS 4, 6 E 14 NA PEÇA 1



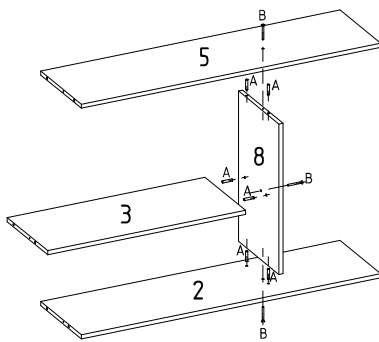
03° PASSO

FIXAR AS PEÇAS 16 E 22



04° PASSO

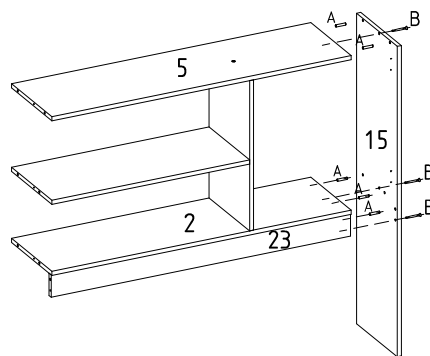
FIXAR AS PEÇAS 2, 3 E 5 NA PEÇA 8



\* MONTAGEM SUPERIOR

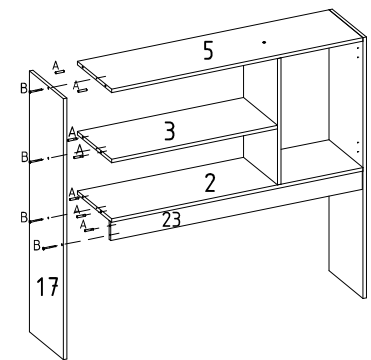
05° PASSO

FIXAR LATERAL DIREITA SUPERIOR



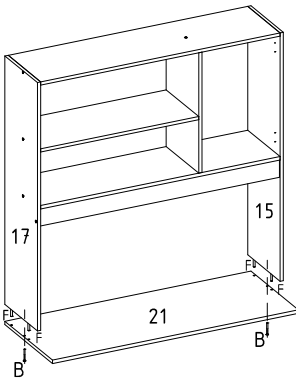
06° PASSO

FIXAR LATERAL ESQUERDA SUPERIOR



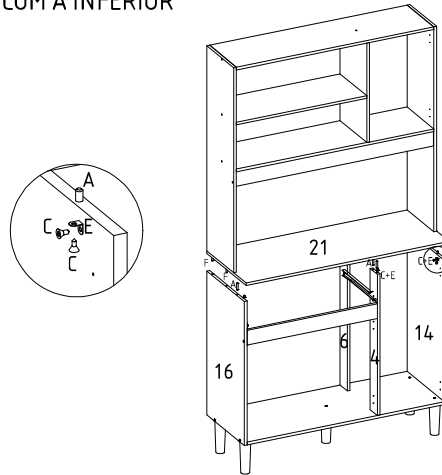
07° PASSO

FIXAR O TAMPO NAS PEÇAS 15 E 17



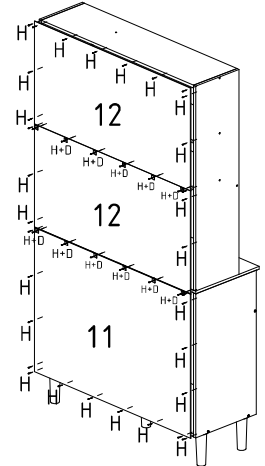
08° PASSO

FAZER JUNÇÃO DA MONTAGEM SUPERIOR COM A INFERIOR



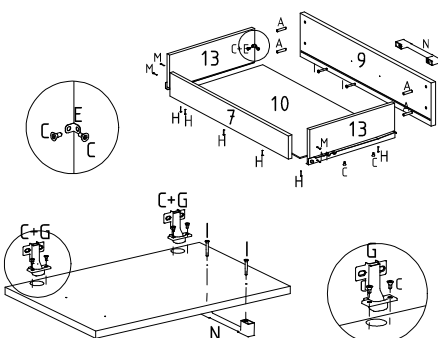
09° PASSO

PREGAR OS FUNDOS



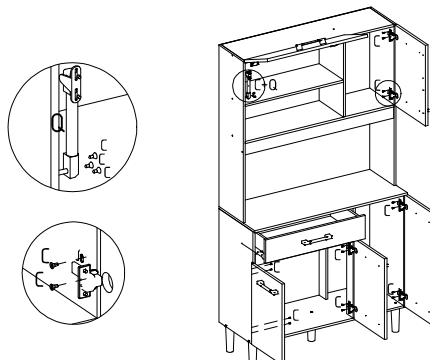
10° PASSO

MONTAGEM DE PORTAS E GAVETA



11° PASSO

FIXAR AS PORTAS E A GAVETA



ASPECTO FINAL

