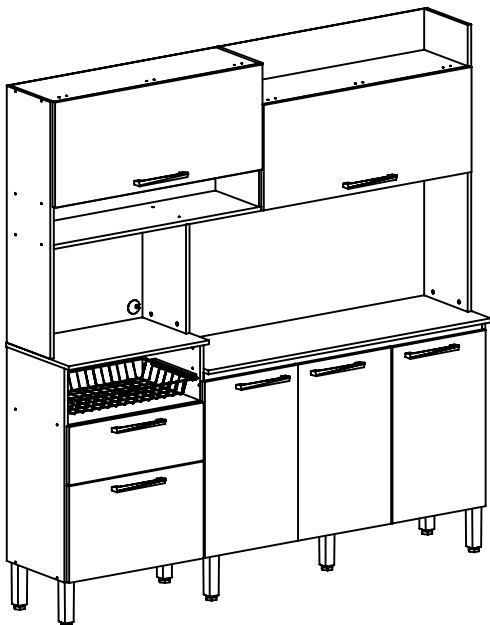
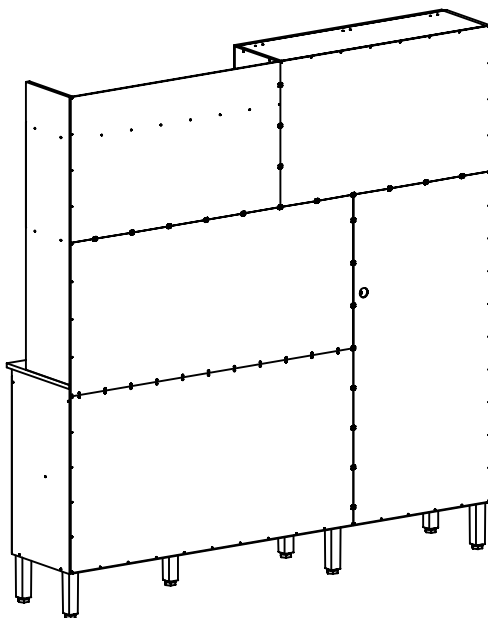


ASPECTO MONTADO / ASSEMBLY ASPECT /
ASPECTO LISTO



ASPECTO TRASEIRO / BOTTOM ASPECT /
ASPECTO TRASERO



LISTA DE PEÇAS / LIST OF PIECE / LISTAJE DE PIEZAS

Nº	COD	NOME DA PEÇA / NAME OF THE PIECE / NOMBRE DE LA PIEZA	MEDIDA	QTDE	MAT. PRIMA
VOLUME 01					
01	112601.0885.0268	CHAPÉU / HAT / CUBIERTA	885x268x15	02	MDP
02	112602.1785.0268	BASE I / BASE I / BASE I	1785x268x15	01	MDP
03	112604.0885.0268	PRATELEIRA II SUP. ESQ. / UPPER LEFT SHELF II / REPISA II SUPERIOR IZQ.	885x268x15	01	MDP
04	112606.0675.0355	LATERAL INF. DIREITA / LOWER RIGHT LATERAL / LATERAL INF. DERECHA	675x355x15	01	MDP
05	112607.0785.0355	LATERAL INF. ESQUERDA / LOWER LEFT LATERAL / LATERAL INFERIOR IZQ.	785x355x15	01	MDP
06	112608.0600.0070	BATENTE / DOORPOST / DIVISIÓN	600x70x15	01	MDP
07	112613.0770.0355	DIVISÃO INFERIOR / LOWER DIVISION / DIVISIÓN INFERIOR	770x355x15	01	MDP
08	112615.1785.0355	BASE II / BASE II / BASE II	1785x355x15	01	MDP
09	111561.1200.0285	PRATELEIRA II INF. DIREITA / LOWER RIGHT SHELF II / REPISA II INF. DERECHA	1200x285x15	01	MDP
10	112616.1200.0060	SUORTE FRONTAL-TRAS. / FRONT-BOTTOM SUPPORT / APOYO FRONTAL-TRASERO	1200x60x15	01	MDP
11	112620.0580.0355	PORTA INF. ESQ. MENOR / DOWNSIZED LOWER LEFT DOOR / PUERTA INF. IZQ. MENOR	580x355x15	01	MDP
VOLUME 02					
12	112598.1050.0268	LATERAL SUP. DIREITA / UPPER RIGHT LATERAL / LATERAL SUP. DERECHA	1050x268x15	01	MDP
13	112599.0940.0268	LATERAL SUP. ESQUERDA / UPPER LEFT LATERAL / LATERAL SUP. IZQUIERDA	940x268x15	01	MDP
14	112600.0400.0268	DIVISÃO INTERM. / INTERMEDIARY DIVISION / DIVISIÓN INTERMEDIARIA	400x268x15	01	MDP
15	112603.0525.0268	DIVISÃO SUPERIOR / UPPER DIVISION / DIVISIÓN SUPERIOR	525x268x15	01	MDP
16	112605.0895.0385	PORTA BASCULANTE / HORIZONTAL DOOR / PUERTA HORIZONTAL	895x385x15	02	MDP
17	112614.0570.0355	PRATELEIRA II INF. ESQ. / LOWER LEFT SHELF II / REPISA II INF. IZQUIERDA	570x355x15	01	MDP
18	112616.1200.0060	SUORTE FRONTAL-TRAS. / FRONT-BOTTOM SUPPORT / APOYO FRONTAL-TRASERO	1200x60x15	01	MDP
19	112617.0580.0213	FRENTE DE GAVETA / DRAWER FRONT / FRENTE DEL CAJÓN	580x213x15	01	MDP
20	112618.0645.0402	PORTA INF. DIREITA / LOWER RIGHT DOOR / PUERTA INF. DERECHA	645x402x15	02	MDP
21	112619.0645.0402	PORTA INF. ESQUERDA / LOWER LEFT DOOR / PUERTA INF. IZQUIERDA	645x402x15	01	MDP
22	112621.0605.0385	TAMPO MENOR / DOWNSIZED COVER / TAPA MENOR	605x385x15	01	MDP
23	112622.1217.0385	TAMPO MAIOR / UPSIZED COVER / TAPA MAYOR	1217x385x15	01	MDP
24	112623.0350.0160	LATERAL GAV. DIREITA / RIGHT DRAWER SIDEBOARD / LATERAL DEL CAJÓN DERECHA	350x160x15	01	MDP
25	112624.0350.0160	LATERAL GAV. ESQ. / LEFT DRAWER SIDEBOARD / LATERAL DEL CAJÓN IZQ.	350x160x15	01	MDP
26	112625.0516.0120	CONTRA FDO DE GAVETA / DRAWER BOTTOM BOARD / CONTRA FONDO DEL CAJÓN	516x120x15	01	MDP
27	112626.0528.0355	FUNDO DE GAVETA / DRAWER BOTTOM / FONDO DEL CAJÓN	528x355x03	01	MADEFIBRA
28	112627.0905.0532	TRASEIRO SUPERIOR / UPPER BOTTOM / TRASERO SUPERIOR	905x532x03	02	MADEFIBRA
29	108348.1220.0560	TRASEIRO CENTRAL DIR. / CENTRAL RIGHT BOTTOM / TRASERO CENTRAL DER.	1220x560x03	01	MADEFIBRA
30	112628.1205.0590	TRASEIRO INFERIOR ESQ. / LOWER LEFT BOTTOM / TRASERO INFERIOR IZQ.	1205x590x03	01	MADEFIBRA
31	108349.1220.0645	TRASEIRO INFERIOR DIR. / LOWER RIGHT BOTTOM / TRASERO INFERIOR DER.	1220x645x03	01	MADEFIBRA
VOLUME 03					
32	112594	ACESSÓRIO DE MONTAGEM / ACCESSORY ASSEMBLY / ACCESORIO DE MONTAJE	-	01	DIVERSOS
33	909013	CORREDIÇA (PAR) / SLIDING (EQUAL) / CORREDERA (PAR)	350MM	01	METAL
34	908640	PÉS / FEET / PATA	170MM	07	PLÁSTICO
35	911856	CESTO ARAMADO / BASKET WARE / ARAMADO CESTA	564x330x63	01	METAL
36	908773	CORREDIÇA PLÁSTICA / PLASTIC SLIDING / CORREDERA PLASTICA	-	02	PLÁSTICO







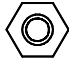





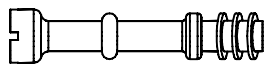
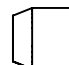


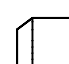

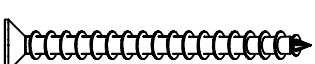
→ CÓDIGOS IDENTIFICADOS NO TOPO DA MAIORIA DAS PEÇAS DO PRODUTO.
THESE CODES ARE IDENTIFIED ON THE SIDE OF MOST PARTS OF THE PRODUCT.
CÓDIGO IMPRESO EN EL CANTO CRUDO DE LA MAYORIA DE LAS PIEZAS.



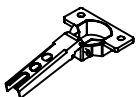

- PESSOAS NECESSÁRIAS P/ MONTAGEM.
- REQUIRED PEOPLE FOR ASSEMBLY.
- CANTIDAD DE PERSONAS NECESSARIAS P/ ARMAR.



LISTA DE ACESSÓRIO / ACCESSORY LIST / LISTAJE DE ACCESORIO - 1X1

 	A 76 911268 - PARAF. 3,5X12 CHATA CABEÇA 6,8	 	G 03 905291 - PARAF. MINIFIIX DUPLO
 	B 14 903540 - PARAF. 3,5X25 FLANGEADO	 	H 12 905126 - PORCA SEXTAVADA
 	C 12 903571 - PARAF. M4X25		I 90 904801 - PREGO 09X09
 	D 06 903575 - PARAF. MINIFIIX		J 52 902913 - CAVILHA 8X30
 	E 07 903557 - PARAF. 5,0X35 FLANGEADO		K 03 902915 - CAVILHA 8X50
 	F 43 903542 - PARAF. 3,5X40		

LISTA DE ACESSÓRIO / ACCESSORY LIST / LISTAJE DE ACCESORIO

	L 03 904982 - KIT DOBRADIÇA ALTA C/2		Q 06 905775 - KIT C/2 TAPA FURO		V 01 910350 - CANTONEIRA PLÁSTICA 20x20
	M 06 903182 - DOBRADIÇA BAIXA 26MM		R 07 911803 - PUXADOR		W 04 900431 - SUPORTE A GÁS
	N 06 902351 - CALÇO DA DOBRADIÇA BAIXA 26MM		S 01 910636 - SUPORTE CADEIRINHA		X 06 902900 - CANTONEIRA METÁLICA P/ VISTA
	O 02 908736 - DOBRADIÇA ALTA 35MM		T 01 900970 - PASSA FIO ADESIVO		Y 24 900456 - FIXADOR P/ FUNDO
	P 02 908738 - CALÇO DA DOBRADIÇA ALTA 35MM		U 12 904981 - TAMBOR MINIFIIX		

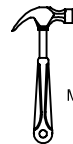
ATENÇÃO / ATTENTION / ATENCIÓN:

- A LIMPEZA DO MÓVEL DEVE SER EFETUADA SOMENTE COM PANO MACIO E MODERADAMENTE UMEDECIDO COM ÁGUA PURA OU SOLUÇÃO COM SABÃO NEUTRO.
- FOR CLEANING, USE ONLY A SOFT CLOTH MODERATELY MOISTENED WITH PURE WATER OR A SOLUTION WITH NEUTRAL SOAP.
- PARA LIMPIEZA DEL MUEBLE USAR PAÑO SUAVE Y MODERADAMENTE HUMEDECIDO CON AGUA PURA O SOLUCIÓN CON JABÓN NEUTRO.
- NÃO UTILIZE PRODUTOS QUÍMICOS OU ABRASIVOS, TAIS COMO: CERA, ÁLCOOL, DETERGENTES, TINNER.
- DO NOT USE CHEMICAL OR ABRASIVE PRODUCTS. FOR EXAMPLE: WAX, ALCOHOL, DETERGENT, THINNER.
- NO APLICAR PRODUCTOS QUÍMICOS O ABRASIVOS TAIS COMO: CERAS, ALCOOL, THINNER, DETERGENTE.
- AO SOLICITAR ASSISTÊNCIA TÉCNICA, INFORME O CÓDIGO DO PRODUTO, A COR E O CÓDIGO DA PEÇA CORRETAMENTE.
- WHEN REQUESTING TECHNICAL ASSISTENCE, INFORM THE PRODUCT CODE, THE COLOR AND THE PIECE CODE CORRECTLY.
- SI NECESITAR REPUESTOS, INFORMAR EL CÓDIGO DEL PRODUCTO, EL COLOR Y EL CÓDIGO DE LA PIEZA.

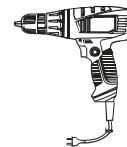
FERRAMENTAS NECESSÁRIAS P/ MONTAGEM.
(NÃO SÃO FORNECIDAS)
REQUIRED TOOLS FOR ASSEMBLY.
(NOT PROVIDED)
HERRAMIENTAS NECESSARIAS.
(NO PROPORCIONADAS)



TRENA
Measuring Tape
Cinta Métrica



MARTELO
Hammer
Martillo



PARAFUSADEIRA /
FURADEIRA
Screw Gun / Drill
Atornillador / Taladro

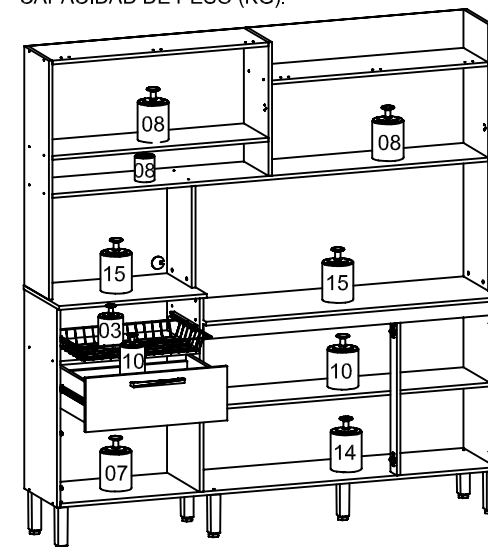


CHAVE PHILIPS
Philips Screw Driver
Destornillador Philips



CHAVE DE FENDA
Screw Driver
Destornillador

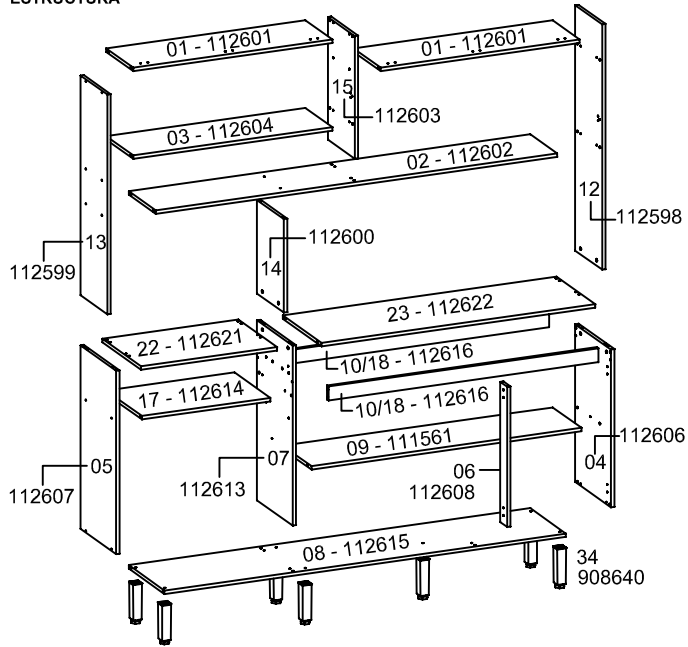
* LIMITE DE PESO MÁXIMO SUPTADO (KG).
WEIGHT CAPACITY (KG).
CAPACIDAD DE PESO (KG).



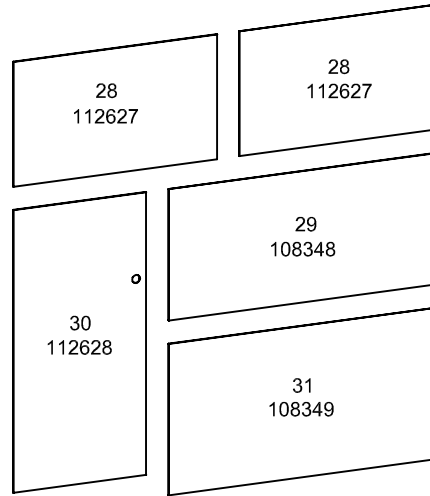
- CONSIDERAR UM PESO
BEM DISTRIBUÍDO POR
TODO O PRODUTO.

- CONSIDER A WELL DISTRIBUTED
WEIGHT IN ALL THE PRODUCT.
- CONSIDERAR UN PESO BIEN
DISTRIBUIDO EN TODO EL PRODUCTO.

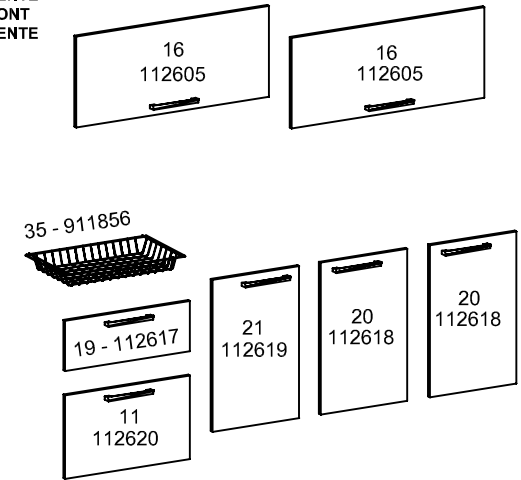
ESTRUTURA
 STRUCTURE
 ESTRUCTURA



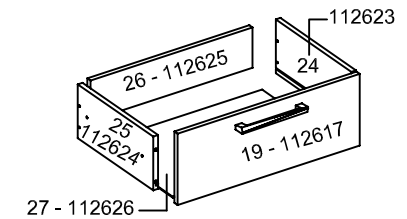
TRASEIRO
 BOTTOM
 TRASERO



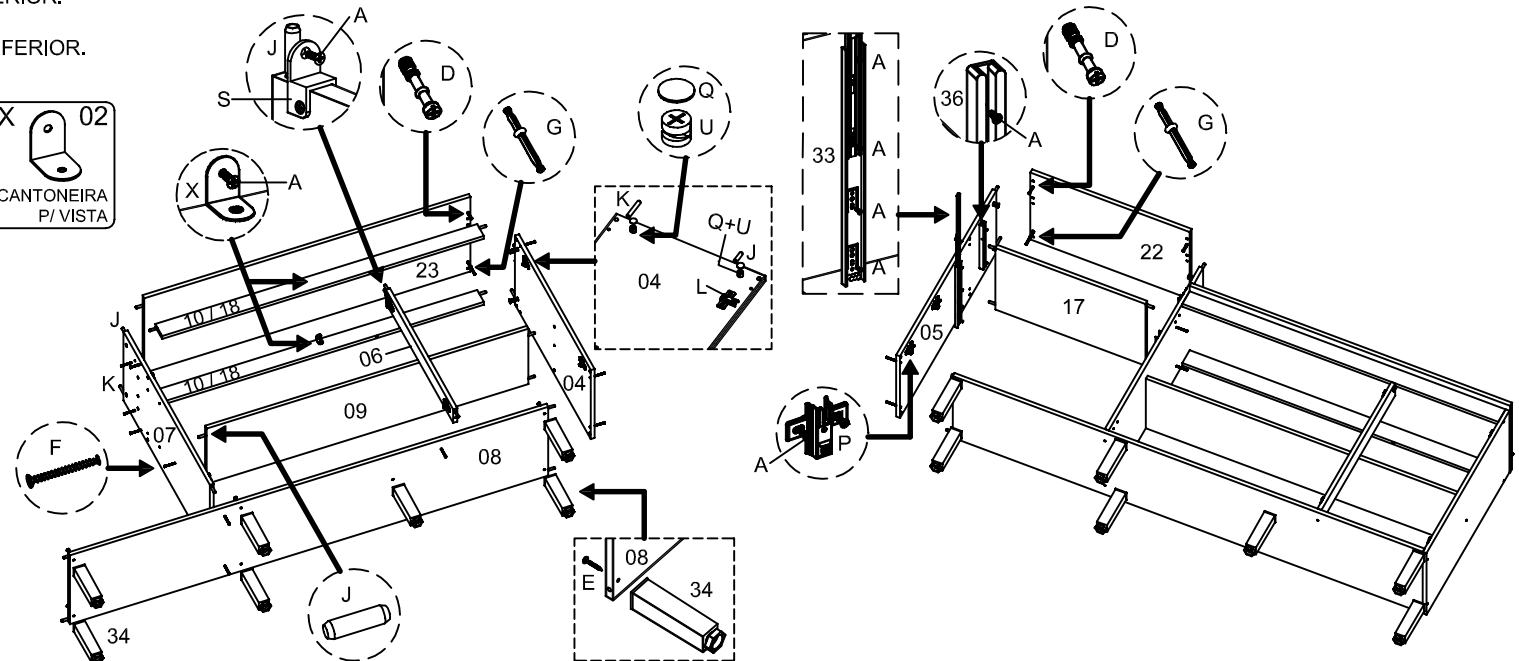
FRENTE
 FRONT
 FRENTE



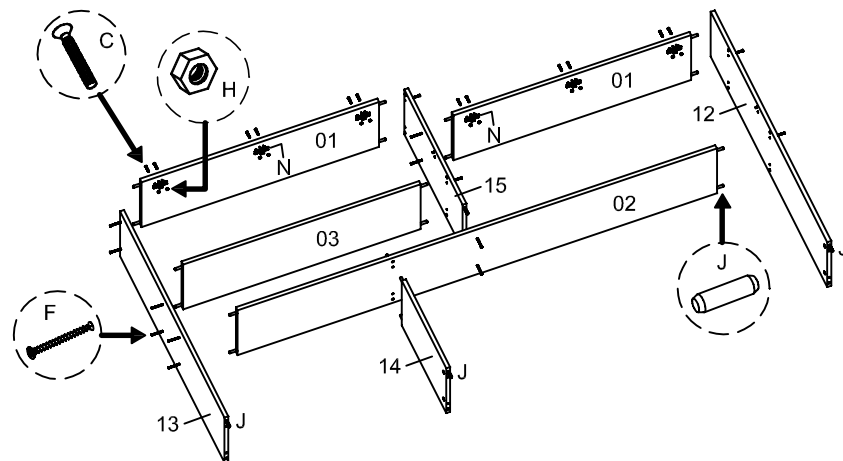
GAVETA
 DRAWER
 CAJÓN



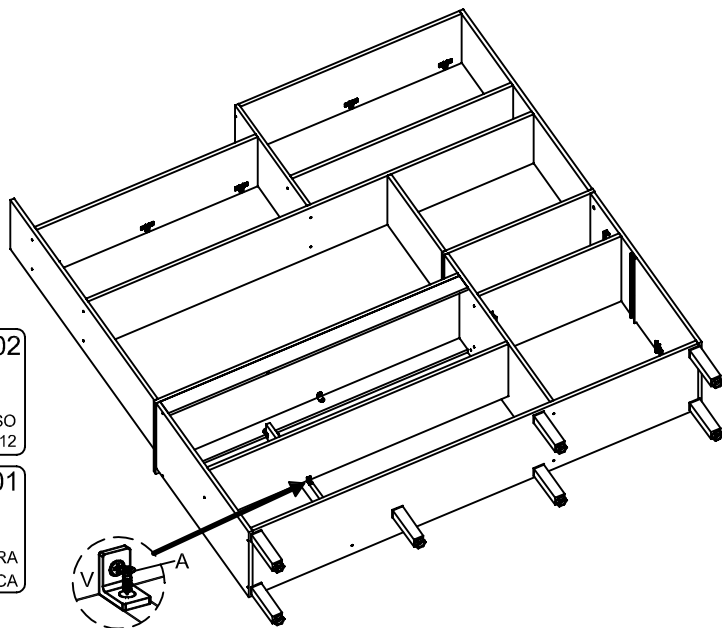
① MONTAGEM DA ESTRUTURA INFERIOR.
 LOWER STRUCTURE ASSEMBLY.
 MONTAJE DE LA ESTRUCTURA INFERIOR.



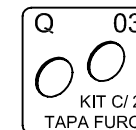
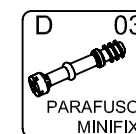
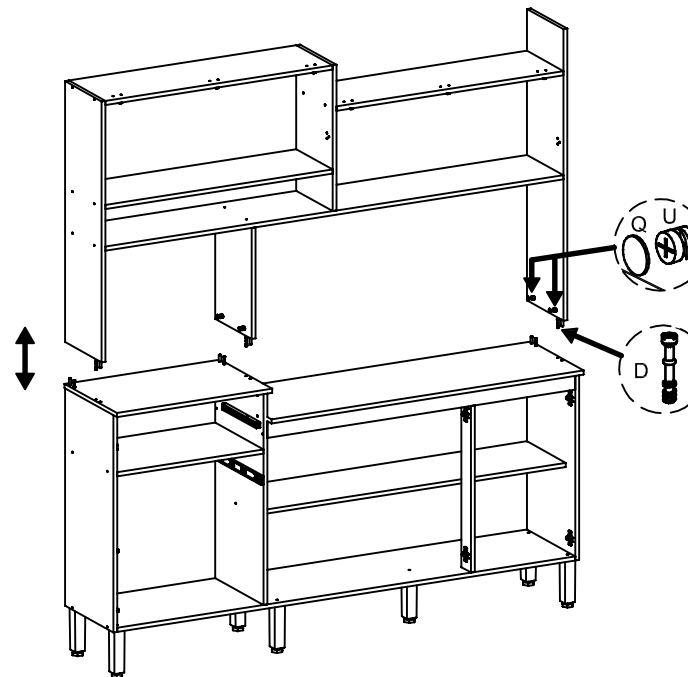
② MONTAGEM DA ESTRUTURA SUPERIOR.
 UPPER STRUCTURE ASSEMBLY.
 MONTAJE DE LA ESTRUCTURA SUPERIOR.



④ FIXAR PRATELEIRA INF. NO BATENTE INF. COM O ACESSÓRIO LETRA "V".
 ATTACH THE LOWER SHELF TO THE LOWER DOORPOST WITH THE LETTER "V"
 ACCESSORY.
 FIJAR LA REPISA INF. EN LA DIVISIÓN INFERIOR C/ EL ACCESORIO LETRA "V".

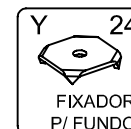
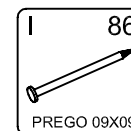
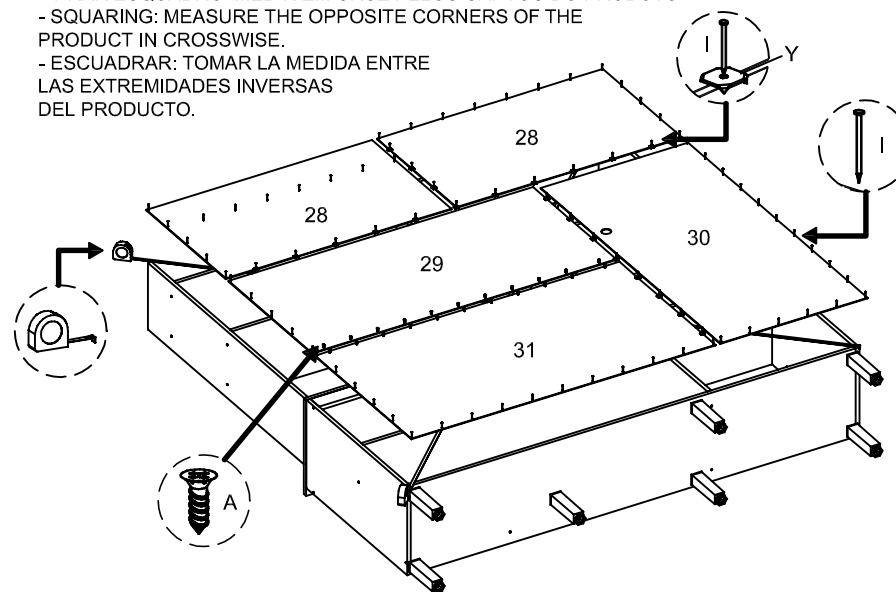


③ FIXAÇÃO DA ESTRUTURA SUP. C/ INF.
 UPPER ATTACHMENT INTO LOWER.
 FIJACIÓN DE LA ESTRUCTURA SUP CON LA INF.

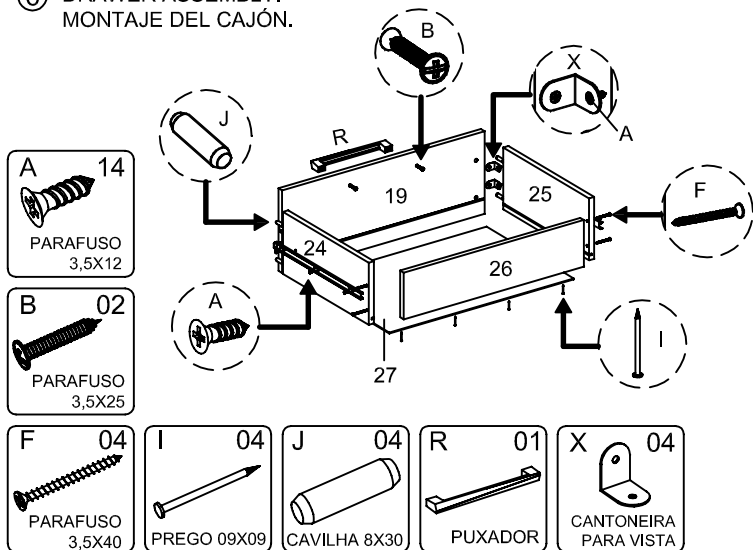


⑤ FIXAÇÃO DOS TRASEIROS.
 BOTTOMS ATTACHMENT.
 FIJACIÓN DE LOS TRASEROS.

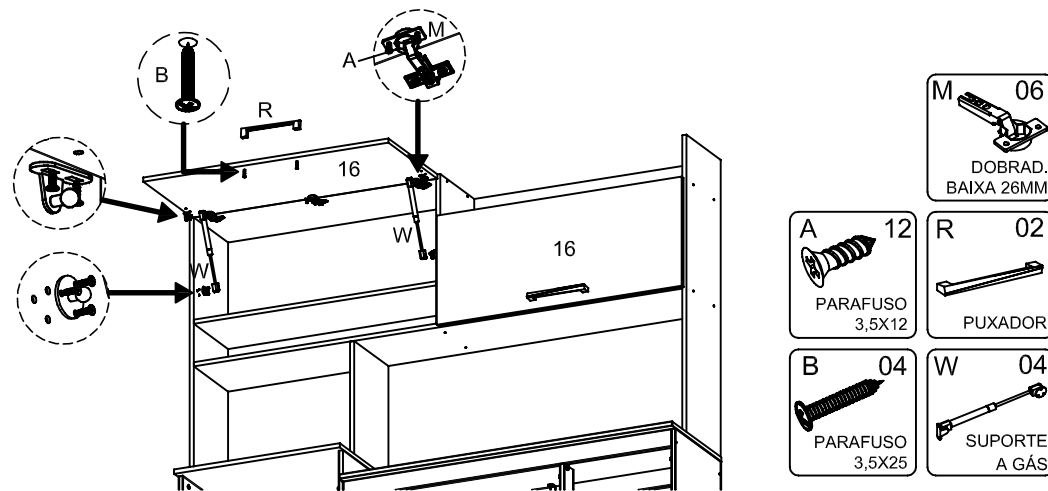
- TIRAR ESQUADRO: MEDIR EM CRUZ PELOS CANTOS DO PRODUTO.
 - SQUARING: MEASURE THE OPPOSITE CORNERS OF THE
 PRODUCT IN CROSSWISE.
 - ESCUADRAR: TOMAR LA MEDIDA ENTRE
 LAS EXTREMIDADES INVERSAS
 DEL PRODUCTO.



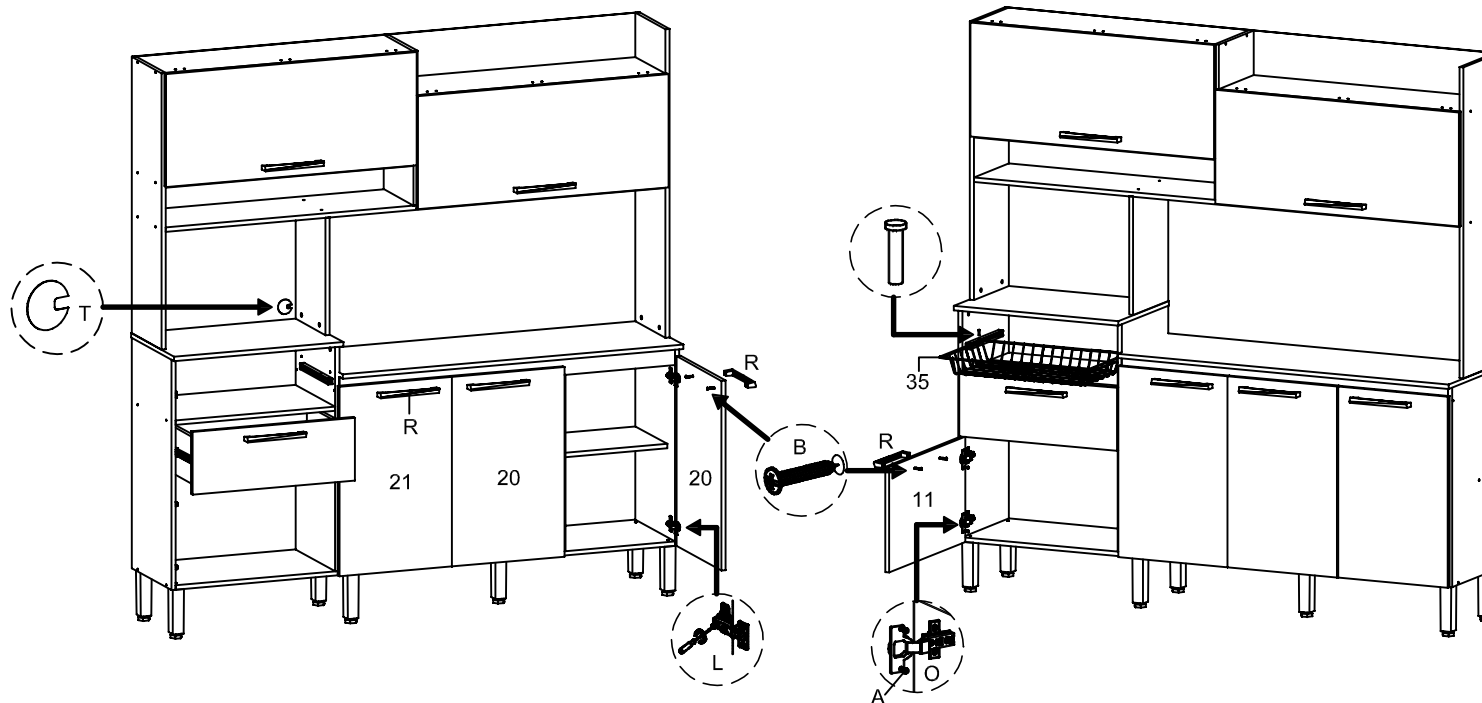
⑥ MONTAGEM DA GAVETA.
 DRAWER ASSEMBLY.
 MONTAJE DEL CAJÓN.



⑦ COLOCAÇÃO DAS PORTAS BASCULANTES.
 HORIZONTAL DOORS PLACEMENT.
 COLOCACIÓN DE LAS PUERTAS HORIZONTALES.



⑧ COLOCAÇÃO DAS PORTAS, GAVETA E CESTO ARAMADO.
 DOORS, DRAWER AND BASKET HARDWARE PLACEMENT.
 COLOCACIÓN DE LAS PUERTAS, CAJONES Y ARAMADO CESTA.



- INFORMAÇÃO AO MONTADOR:
 USAR PARAFUSADEIRA NO TORQUE BAIXO!
 - INFORMATION TO THE ASSEMBLER:
 USE THE CORDLESS DRILL AT LOW TORQUE.
 - INFORMACIÓN AL ARMADOR:
 UTILIZAR ATORNILLADOR EN TORQUE FLACO.