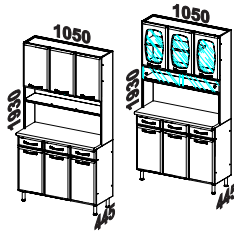


Telasul

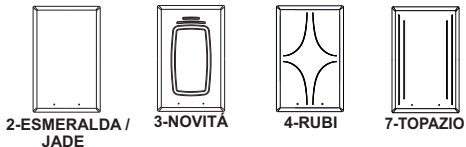
KIT TRIPLO 3 GAVETAS
SEM CRISTALEIRA REF: 807206/810206/809206/811206/813206
COM CRISTALEIRA REF: 807207/810207/809207/811207/813207

KIT TRIPLO 3 GAVETAS 1 PORTA DE VIDRO
SEM CRISTALEIRA REF: 807208/811208/813208
COM CRISTALEIRA REF: 807209/811209/813209

KIT TRIPLO 3 GAVETAS 3 PORTAS DE VIDRO
SEM CRISTALEIRA REF: 807210/810210/809210/811210/813210
COM CRISTALEIRA REF: 807211/810211/809211/811211/813211



COD. M3527PT

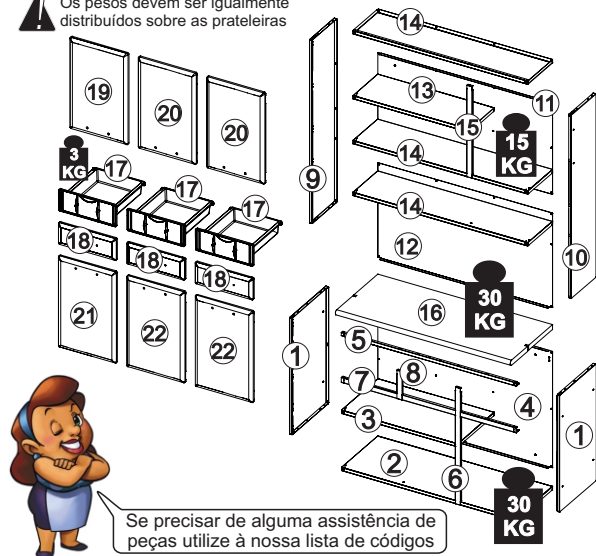


Os pesos devem ser igualmente distribuídos sobre as prateleiras

Identifique as peças antes de iniciar a montagem e proteja o local onde o móvel será montado para evitar danos às peças. Atente-se ao uso dos equipamentos necessários

Itens da Caixa	Código	Qty.
1 - Lateral	LAT003	02
2 - Prateleira	PRT004	01
3 - Prateleira	PRT003	01
4 - Costa	CTA066	01
5 - Perfil	PER003	01
6 - Perfil	PER007	01
7 - Perfil	PER006	01
8 - Perfil	PER009	01
9 - Lateral Esq. Kit	LAT007	01
10 - Lateral Dir. Kit	LAT008	01
11 - Costa Sup. Kit	CTA003	01
12 - Costa Central Kit	CTA011	01
13 - Prateleira Kit	PRT001	01
14 - Prateleira Kit	PRT002	03
15 - Perfil Kit	PER002	01

Itens Configurados	Código	Qty.
16 - Tampo	TAM081	01
17 - Gaveta	GV0001F	03
18 - Frente Gaveta	FGB31	03
19 - Porta C/ Vidro	PTM3_05	01
- Porta S/ Vidro	PTM3_03	01
20 - Porta C/ Vidro	PTM3_04	02
- Porta S/ Vidro	PTM3_02	02
21 - Porta	PTM3_02	01
22 - Porta	PTM3_03	02



Se precisar de alguma assistência de peças utilize à nossa lista de códigos

P1		04
P2		18
P3		08
P5		24
P6		60
P7		12
P8		51
P9		51
P10		12
P11		14
P12		31
P13		12
P14		04
P15		04
P18		06
P19		06

KIT FERRAGEM - KF0006F/KF0009F

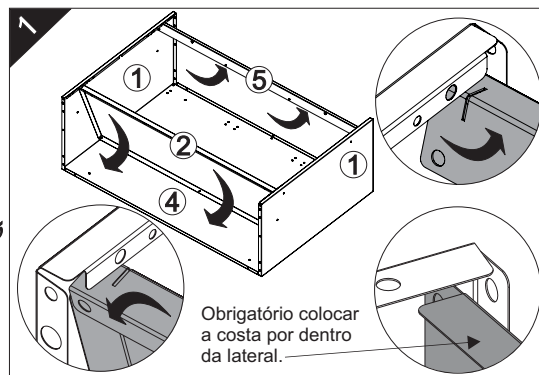
A		CALÇO 'A'	06
B		CALÇO 'B'	06
C		DOBRADIÇA	12

LISTA DE ACESSÓRIOS

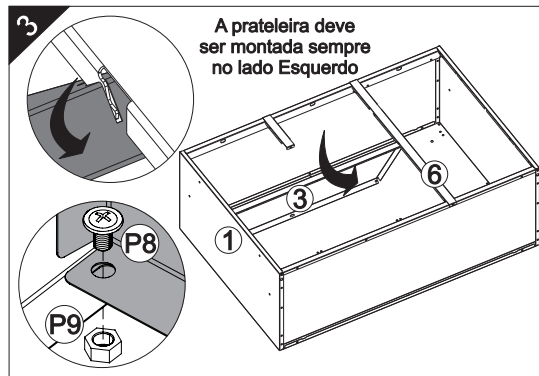
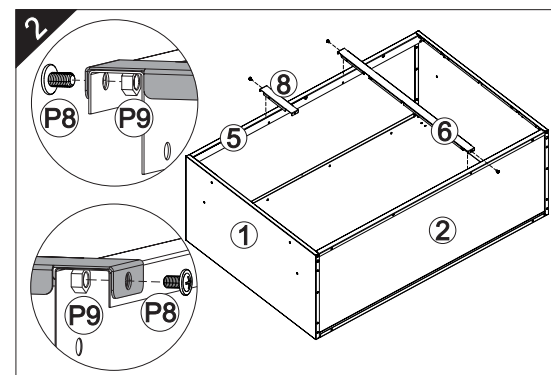
DE3		Conjunto corredeças 350mm	03
P24		Suporte para corredeça	06
		PUXADOR NORMAL	09
G1		PÉ	04

KIT FERRAGEM TAMPO - KF0022F

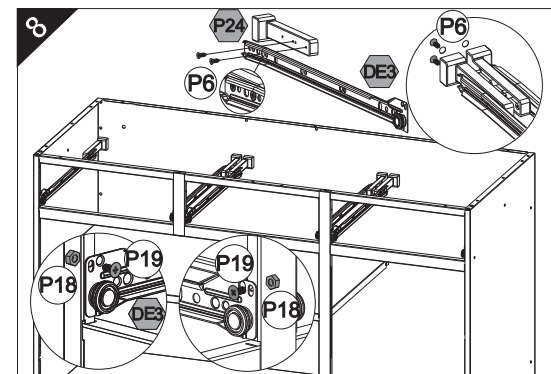
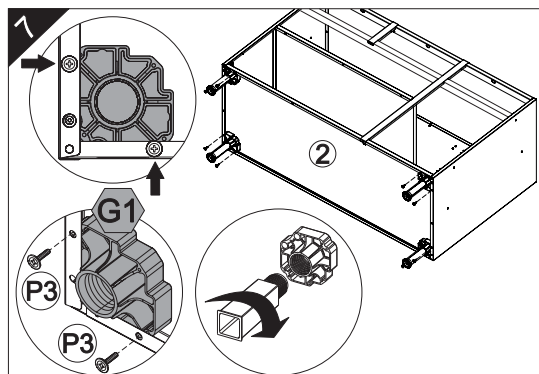
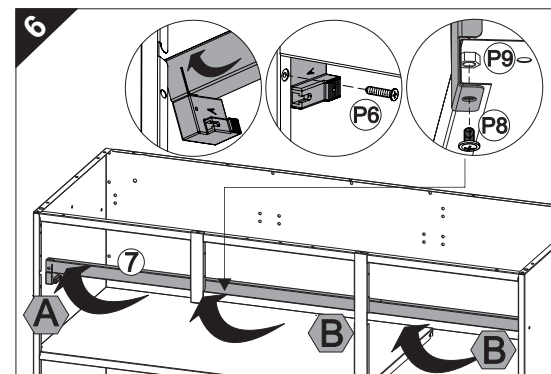
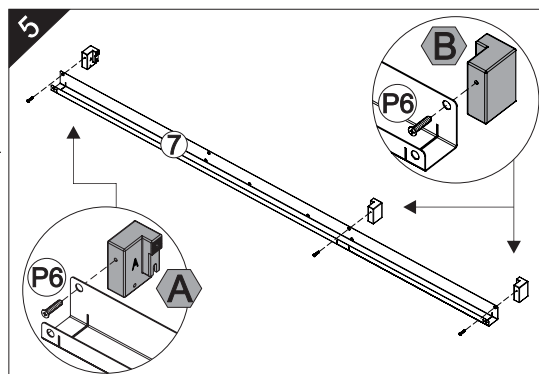
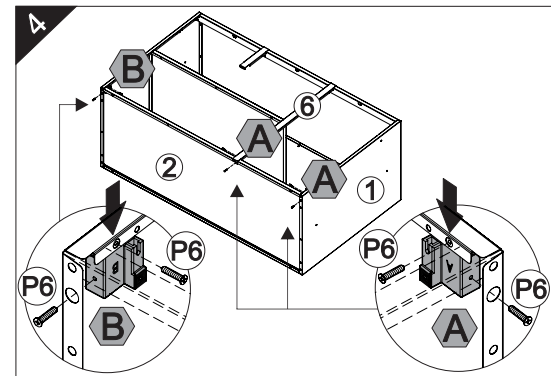
P3		4,0x14	05
----	--	--------	----

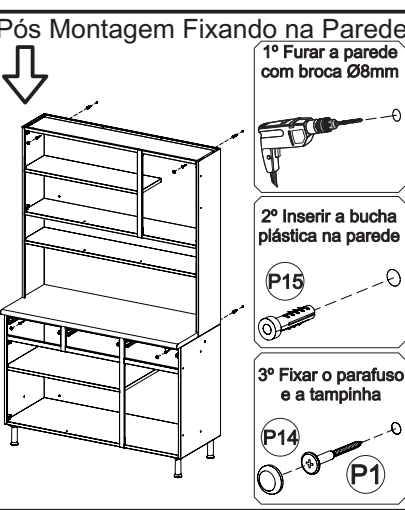
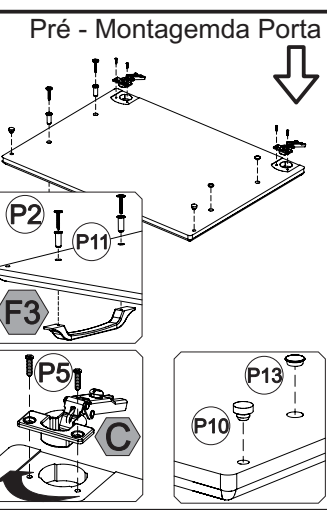
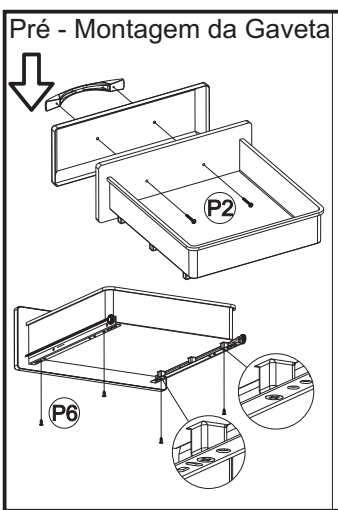
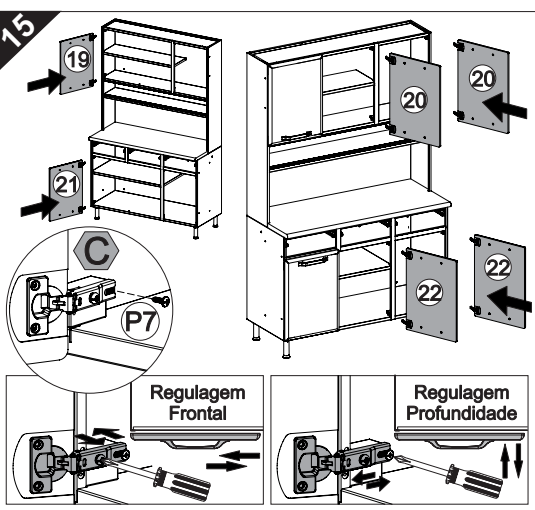
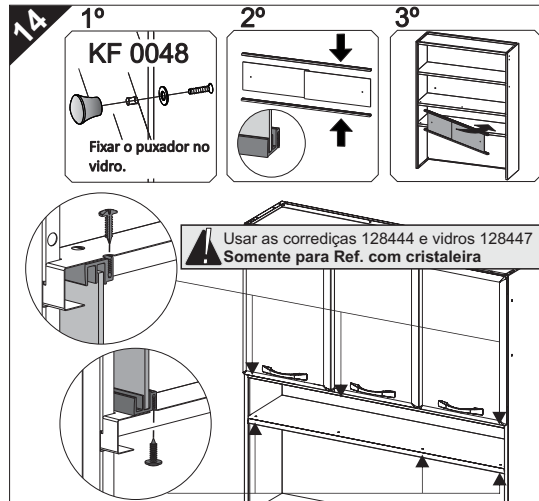
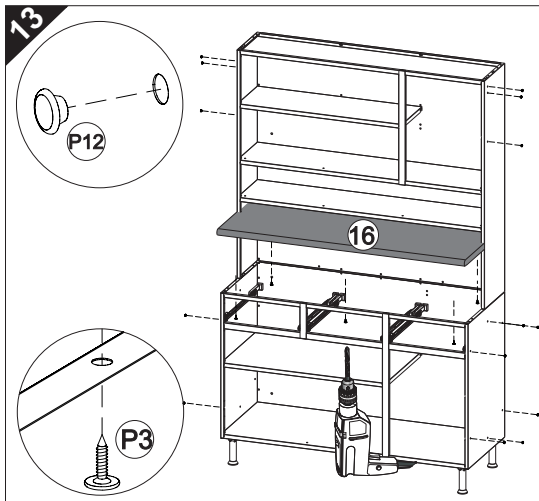
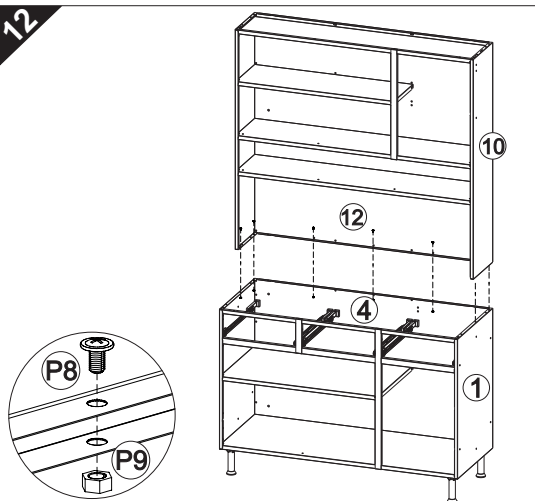
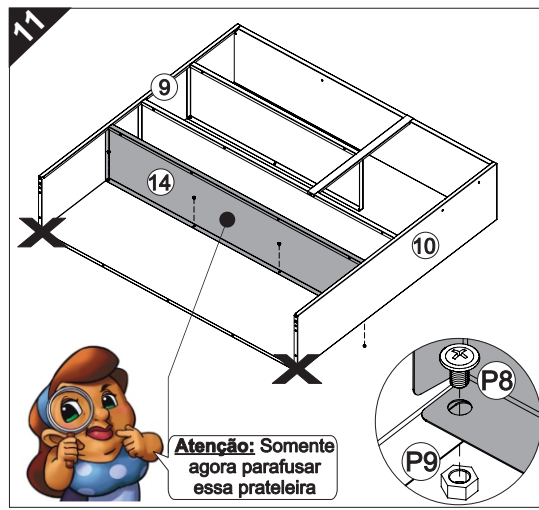
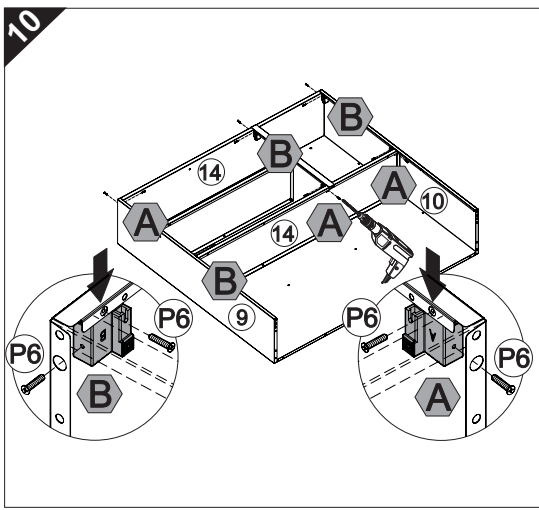
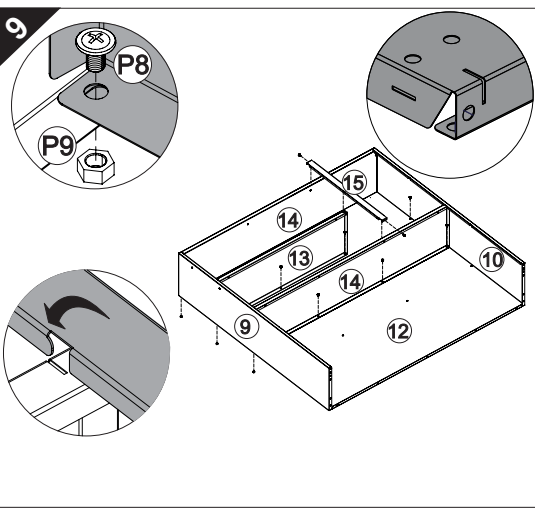


Obrigatório colocar a costa por dentro da lateral.



A prateleira deve ser montada sempre no lado Esquerdo





TERMO DE GARANTIA TELASUL

A Telasul LTDA oferece 1 (um) ano de garantia, sendo 90 (noventa) dias de garantia legal e 275 (duzentos e setenta e cinco) dias de garantia contratual, na linha de cozinhas de aço, para vícios ou defeitos de fabricação, cujo prazo inicia a partir da data de emissão da nota fiscal pela loja revendedora. Esta garantia é válida para todo o território nacional e somente terá valor se acompanhada da respectiva nota/cupom fiscal de venda. A Telasul LTDA não autoriza pessoa ou entidade, incluindo as lojas que comercializam os produtos que fabrica, a assumir, em seu nome, qualquer outra garantia que não a constante neste certificado, incluindo, mas não se limitando, aquelas comercializadas no varejo sob o nome de "garantia estendida", que têm como finalidade oferecer um prazo extra de cobertura de problemas.

A Telasul LTDA reserva-se no direito de efetuar, nos seus produtos, eventuais modificações que considerar necessárias, sem prejudicar as características essenciais dos mesmos. As despesas de transporte para reparo de produtos com vícios ou defeitos de fabricação da revendedora para a fabricante e vice-versa, correm por conta da Telasul LTDA.

- Não está coberto pela garantia**
- Despesas com seguro e/ou serviços de "garantia estendida"
 - Montagem e desmontagem;
 - Eventos ocasionados por falhas em instalações elétricas e hidráulicas;
 - Desgaste normal decorrente do uso;
 - Agentes externos: água, maresia, oxidação (ferrugem) e incêndio;
 - Falta de observação de qualquer informação e recomendação de uso ou ainda a utilização inadequada, não recomendada ou em desacordo com as orientações fornecidas pela Telasul quanto à conservação e limpeza;
 - Utilização do produto em ambientes sujeitos a umidade excessiva, gases corrosivos ou em locais de altas ou baixas temperaturas, poeira, acidez;
 - Eventos ocorridos durante o transporte, carga e descarga e/ou agentes da natureza, bem como batidas e amassados.

Como utilizar a garantia
Tendo em mãos a nota/cupom fiscal de compra, RG e CPF, entre em contato com a loja onde adquiriu o produto e solicite a assistência técnica.

Revendedor: _____
Endereço: _____
Nota Fiscal: _____ **Data Compra:** ____/____/____

COMO CONSERVAR SUA COZINHA TELASUL:

Através de cuidados bem simples, você pode deixar a sua cozinha de aço mais bonita e durável.

- Na limpeza, utilizar pano macio umedecido em água e sabão neutro;
- Nunca utilizar álcool ou produtos abrasivos e, principalmente, esponjas de aço ou qualquer material que arranhe a superfície;
- Evitar guardar substâncias ácidas (sal, vinagre, limão, cebola, etc.) em contato direto com o móvel;
- Recomenda-se forrar as prateleiras com papel ou plástico liso nas áreas de maior atrito.

Para evitar que os pés dos produtos se quebrem e/ou sofram algum dano, é necessário ter alguns cuidados:

- Não sentar ou aplicar sobrepos;
- Não arrastar os produtos.
- Caso seja necessário mover o produto, deve-se erguer uniformemente nos quatro lados, pela sua parte inferior.

É OBRIGATÓRIO FIXAR O MÓVEL NA PAREDE