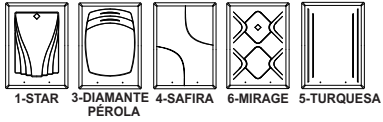


Telasul

KIT TRIPL0 3 GAVETAS
REF: 801206/802206/803206/805206/804206/812206
COM CRISTALEIRA REF:
801207/802207/803207/805207/804207/812207

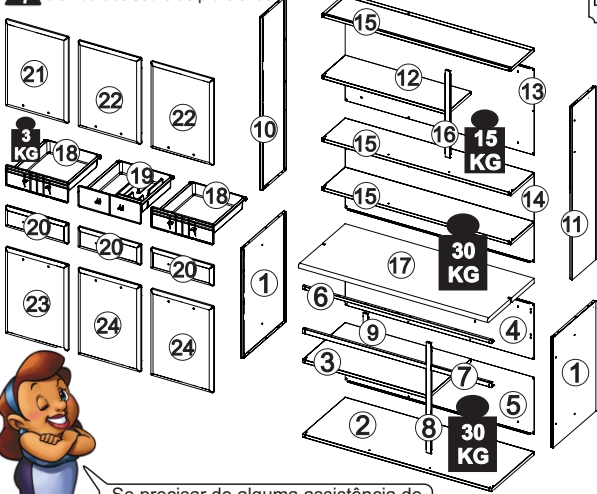
KIT TRIPL0 3 GAVETAS
1 PORTA DE VIDRO
REF: 801208/802208/803208/805208/804208/812208
COM CRISTALEIRA REF:
801209/802209/803209/805209/804209/812209

KIT TRIPL0 3 GAVETAS
3 PORTAS DE VIDRO
REF: 801210/802210/803210/805210/804210/812210
COM CRISTALEIRA REF:
801211/802211/803211/805211/804211/812211



COD. M4067PT

Os pesos devem ser igualmente distribuídos sobre as prateleiras



Identifique as peças antes de iniciar a montagem e proteja o local onde o móvel será montado para evitar danos às peças. Atente-se ao uso dos equipamentos necessários

Itens da Caixa	Código	Qtd.
1 - Lateral	LAT018	02
2 - Prateleira	PRT013	01
3 - Prateleira	PRT012	01
4 - Costa	CTA047	01
5 - Costa	CTA017	01
6 - Perfil	PER017	01
7 - Perfil	PER021	01
8 - Perfil	PER007	01
9 - Perfil	PER009	01
10 - Lateral Sup. Esq. Kit	LAT007	01
11 - Lateral Sup. Dir. Kit	LAT008	01
12 - Prateleira Kit	PRT007	01
13 - Costa Sup. Kit	CTA025	01
14 - Costa Central Kit	CTA022	01
15 - Prateleira Kit	PRT008	03
16 - Perfil Kit	PER002	01

Itens Configurados	TAM049/TAM034	Qtd.
17 - Tampo	Gv0002F	02
18 - Gaveta	GV0003F	01
19 - Gaveta com Divisória	GV0003F	01
20 - Frente de Gaveta	FGb41	03
21 - Porta Sup. Esq. s/ vidro	PTM4_03	01
22 - Porta Sup. Esq. c/ vidro	PTM4_05	01
23 - Porta Sup. Dir. s/ vidro	PTM4_02	02
24 - Porta Sup. Dir. c/ vidro	PTM4_04	02
23 - Porta Inf.	PTM4_02	01
24 - Porta Inf.	PTM4_03	02



Se precisar de alguma assistência de peças utilize à nossa lista de códigos

KIT FERRAGEM - KF0006F/KF0009F

P1		04
P2		18
P3		08
P5		24
P6		60
P7		12
P8		51
P9		51
P10		12
P11		14
P12		31
P13		12
P14		04
P15		04
P18		06
P19		06

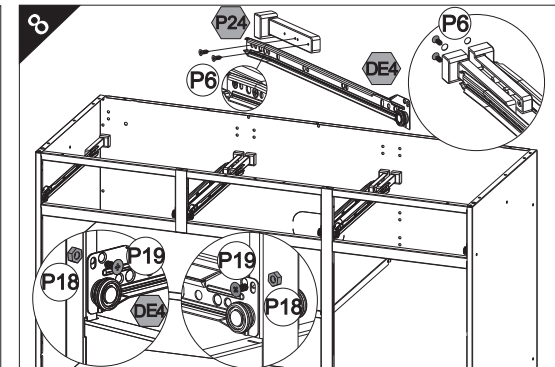
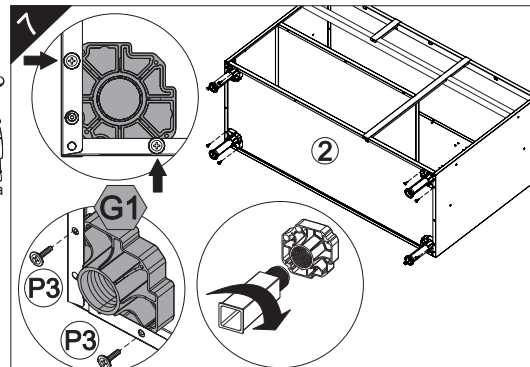
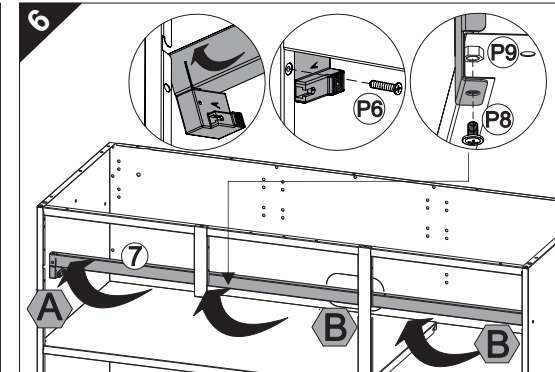
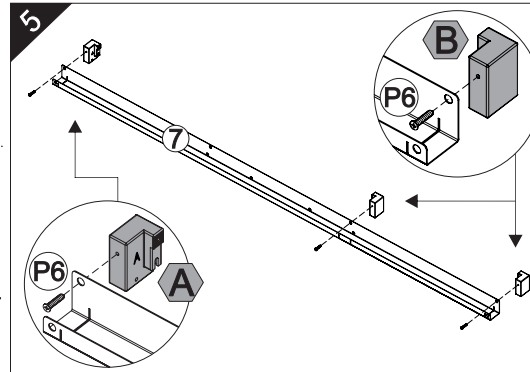
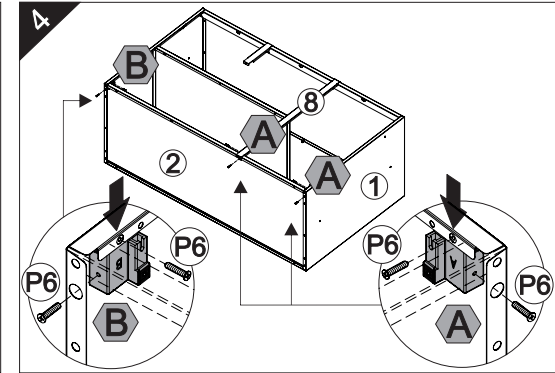
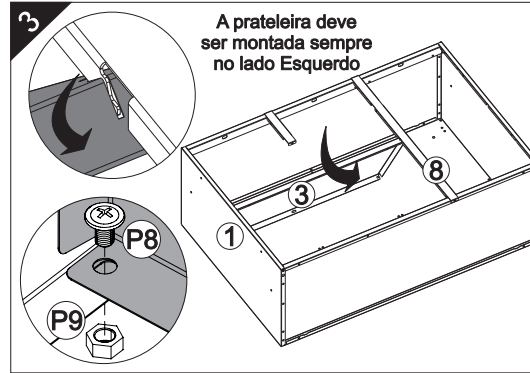
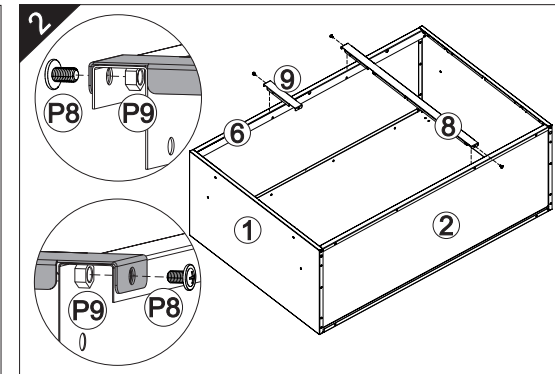
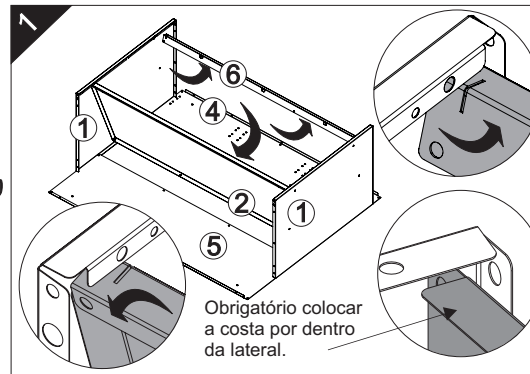
A		06
B		06
C		12

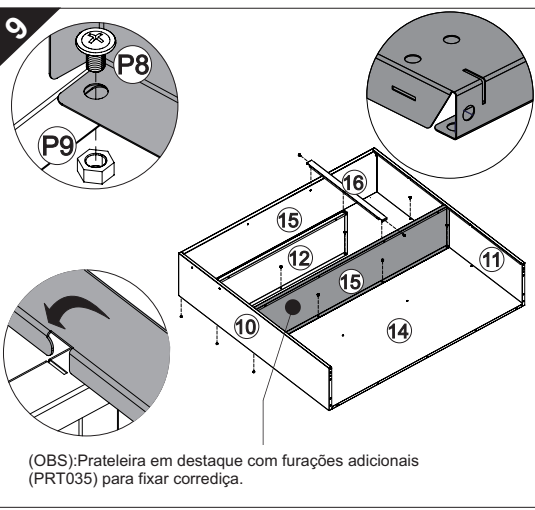
LISTA DE ACESSÓRIOS

DE4		03
P24		06
G1		09
G1		04

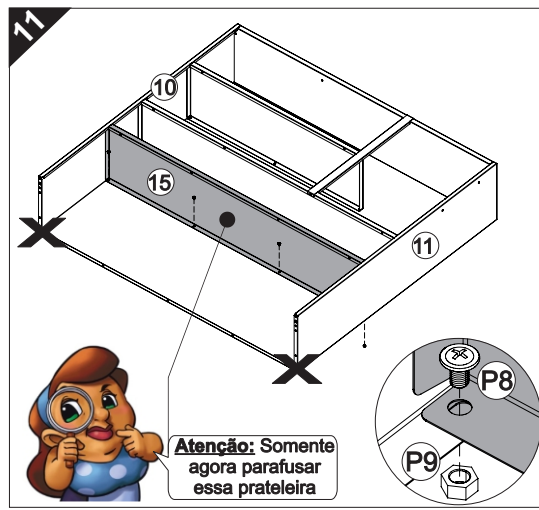
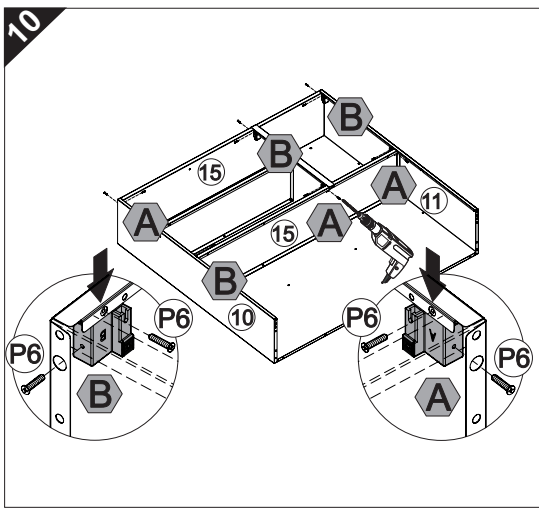
KIT FERRAGEM TAMPO - KF0022F

P3		05
----	--	----

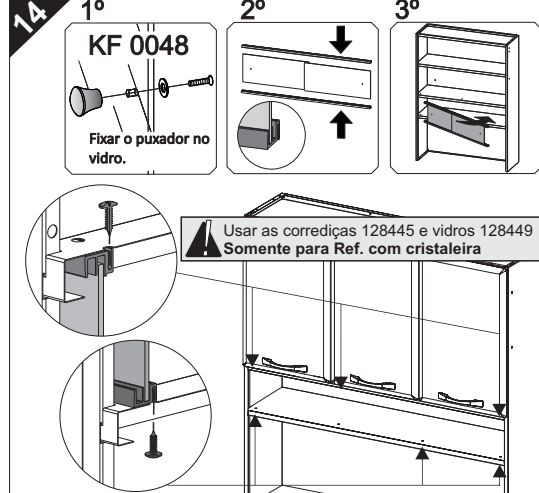
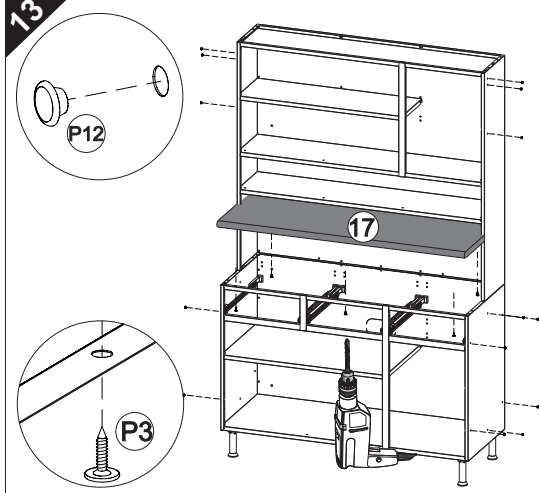
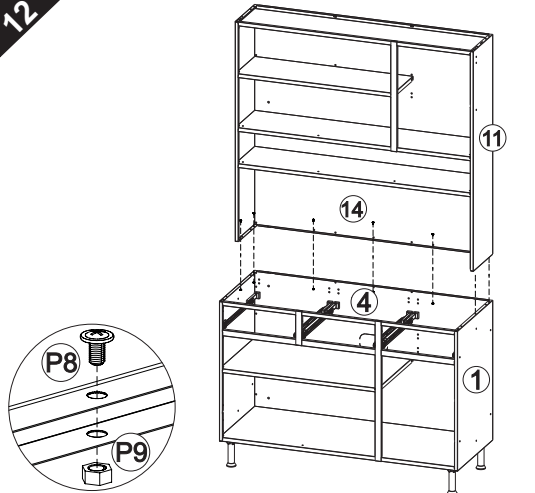




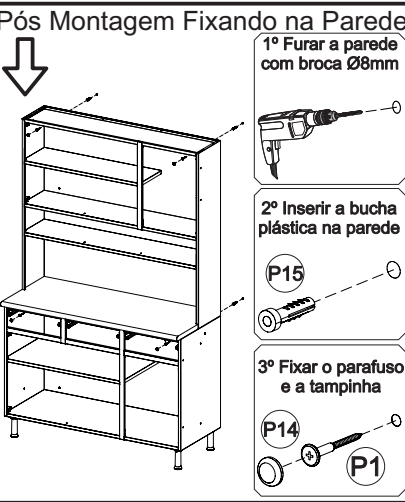
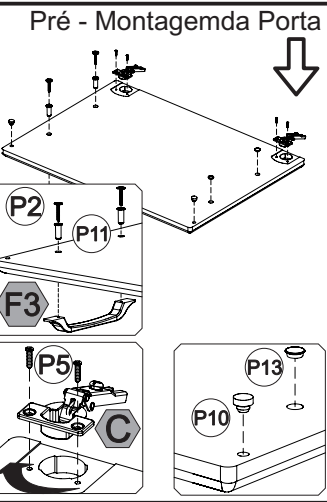
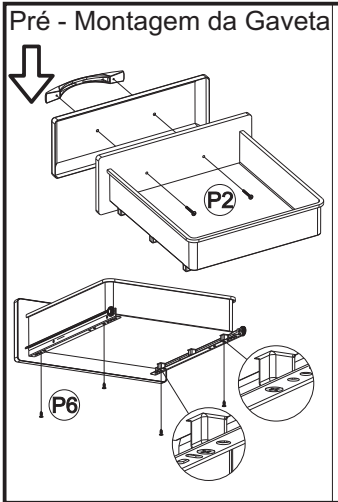
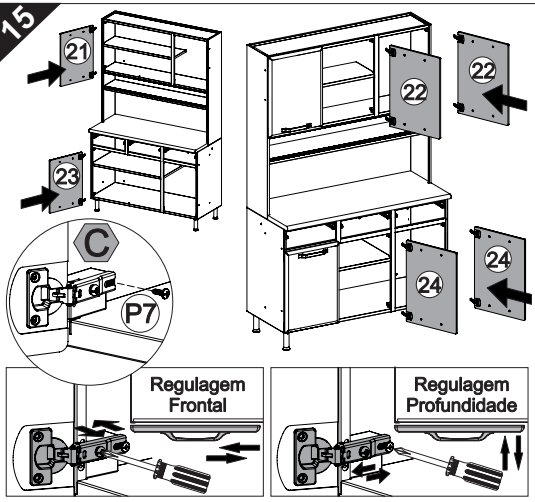
(OBS): Prateleira em destaque com furações adicionais (PRT035) para fixar corredeira.



Atenção: Somente agora parafusar essa prateleira



Usar as corredeiras 128445 e vidros 128449 Somente para Ref. com cristaleira



- 1º Furar a parede com broca Ø8mm
- 2º Inserir a bucha plástica na parede
- 3º Fixar o parafuso e a tampinha

TERMO DE GARANTIA TELASUL

A Telasul LTDA oferece 1 (um) ano de garantia, sendo 90 (noventa) dias de garantia legal e 275 (duzentos e setenta e cinco) dias de garantia contratual, na linha de cozinhas de aço, para vícios ou defeitos de fabricação, cujo prazo inicia a partir da data de emissão da nota fiscal pela loja revendedora. Esta garantia é válida para todo o território nacional e somente terá valor se acompanhada da respectiva nota/cupom fiscal de venda. A Telasul LTDA não autoriza pessoa ou entidade, incluindo as lojas que comercializam os produtos que fabrica, a assumir, em seu nome, qualquer outra garantia que não a constante neste certificado, incluindo, mas não se limitando, aquelas comercializadas no varejo sob o nome de "garantia estendida", que têm como finalidade oferecer um prazo extra de cobertura de problemas.

A Telasul LTDA reserva-se no direito de efetuar, nos seus produtos, eventuais modificações que considerar necessárias, sem prejudicar as características essenciais dos mesmos. As despesas de transporte para reparo de produtos com vícios ou defeitos de fabricação da revendedora para a fabricante e vice-versa, correm por conta da Telasul LTDA.

- Não está coberto pela garantia**
- Despesas com seguro e/ou serviços de "garantia estendida"
 - Montagem e desmontagem;
 - Eventos ocasionados por falhas em instalações elétricas e hidráulicas;
 - Desgaste normal decorrente do uso;
 - Agentes externos: água, maresia, oxidação (ferrugem) e incêndio;
 - Falta de observação de qualquer informação e recomendação de uso ou ainda a utilização inadequada, não recomendada ou em desacordo com as orientações fornecidas pela Telasul quanto à conservação e limpeza;
 - Utilização do produto em ambientes sujeitos a umidade excessiva, gases corrosivos ou em locais de altas ou baixas temperaturas, poeira, acidez;
 - Eventos ocorridos durante o transporte, carga e descarga e/ou agentes da natureza, bem como batidas e amassados.

Como utilizar a garantia
Tendo em mãos a nota/cupom fiscal de compra, RG e CPF, entre em contato com a loja onde adquiriu o produto e solicite a assistência técnica.

Revendedor: _____
Endereço: _____
Nota Fiscal: _____ **Data Compra:** ___/___/___

COMO CONSERVAR SUA COZINHA TELASUL:

Através de cuidados bem simples, você pode deixar a sua cozinha de aço mais bonita e durável.

- Na limpeza, utilizar pano macio umedecido em água e sabão neutro;
- Nunca utilizar álcool ou produtos abrasivos e, principalmente, esponjas de aço ou qualquer material que arranhe a superfície;
- Evitar guardar substâncias ácidas (sal, vinagre, limão, cebola, etc.) em contato direto com o móvel;
- Recomenda-se forrar as prateleiras com papel ou plástico liso nas áreas de maior atrito.

Para evitar que os pés dos produtos se quebrem e/ou sofram algum dano, é necessário ter alguns cuidados:

- Não sentar ou aplicar sobre peso;
- Não arrastar os produtos.
- Caso seja necessário mover o produto, deve-se erguer uniformemente nos quatro lados, pela sua parte inferior.

É OBRIGATÓRIO FIXAR O MÓVEL NA PAREDE