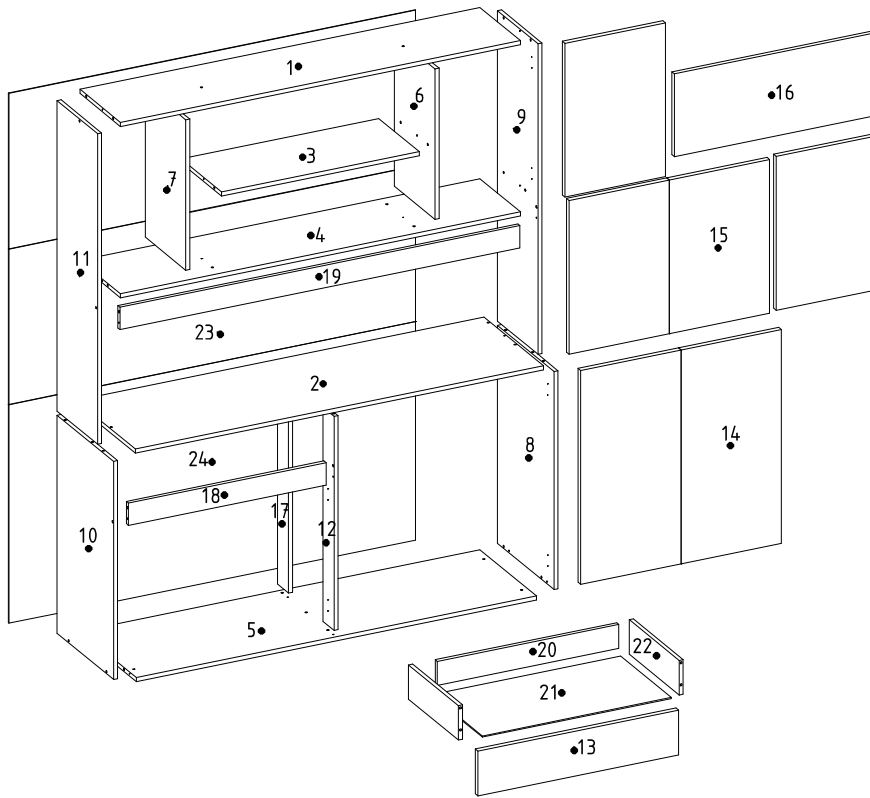
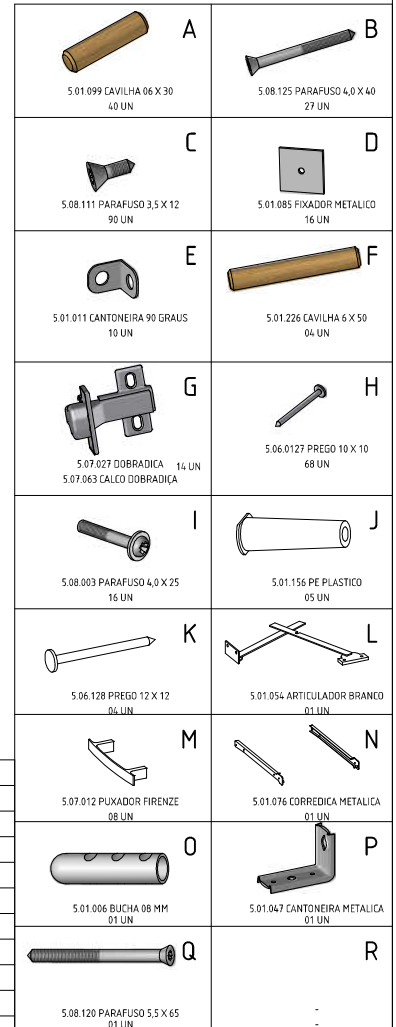


## 1.01.063001 KIT MAGAZIN 1200



## 3.01.063001 KIT ACESSORIO



Seq.	Ref.	Descricao_da_Peca	Description_of_Part	Descripcion_de_la_Parte	Comp.	Larg.	Qtd.
1	3.10.012342	CHAPEU	Hat	Sombrero	1184	240	1
2	3.11.012345	TAMPO	Cubierta	Cubierta	1208	352	1
3	3.12.012318	BASE INTERMEDIARIA MENOR	Minor Int Base	Base Intermediaria	585	240	1
4	3.12.012340	BASE INTERMEDIARIA	Minor Int Base	Menor Int Base	1184	240	1
5	3.13.012339	BASE INFERIOR	Lower Base	Base Inferior	1184	335	1
6	3.17.012322	DIVISORIA SUP DIREITA	Divisoria	Divisoria	436	240	1
7	3.17.012343	DIVISORIA SUP ESQUERDA	Divisoria	Divisoria	436	240	1
8	3.19.012323	LATERAL DIREITA	Right Side	Lado Derecho	632	335	1
9	3.19.012324	LATERAL DIREITA SUPERIOR	Right Side	Lado Derecho	900	240	1
10	3.20.012325	LATERAL ESQUERDA	Left Side	Lado Izquierdo	632	335	1
11	3.20.012344	LATERAL ESQUERDA SUPERIOR	Left Side	Lado Izquierdo	900	240	1
12	3.24.012341	BATENTE FRONTAL	Front stop	Fronte de Parada	620	65	1
13	3.25.012331	FRENTE DE GAVETA	Front Drawer	Fronte de Cajon	594	130	1
14	3.28.012335	PORTA MAIOR	Door	Puerta	620	297	2
15	3.28.012336	PORTA MENOR	Door	Puerta	446	297	4
16	3.29.012334	PORTA BASCULANTE	Door	Puerta	240	594	1
17	3.32.012321	COLUNA TRASEIRA	Column Support	Soporte de Columna	620	65	1
18	3.33.012328	TRAVESSA FRONTAL	Front Platter	Plato Frontal	585	65	1
19	3.33.012346	TRAVESSA FRONTAL SUPERIOR	Superior Side View	Vista Lateral Superior	1184	65	1
20	3.37.012330	CONTRA FUNDO	Contra Fund	Fondo Contra	537	70	1
21	3.41.012332	FUNDO DE GAVETA	Drawer background	Fondo de cajon	559	299	1
22	3.21.012333	LATERAL DE GAVETA	Slide Drawer	Cajon Side	295	100	2
23	3.41.012347	FUNDO SUPERIOR	Lining Rear	Trasero Forro	1204	451	2
24	3.41.012348	FUNDO INFERIOR	Lining Rear	Trasero Forro	1204	634	1

### INSTRUÇÃO DE LIMPEZA E CONSERVAÇÃO DO PRODUTO

Limpar com pano macio levemente umedecido em água.

**Não utilizar:**  
Produtos abrasivos e químicos (saponáceos, esponja de aço ou similares.)

(álcool, desengordurantes, limpa vidros, etc.)

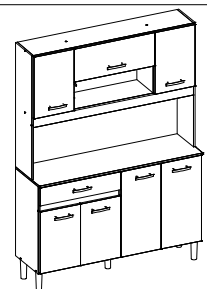
Não arrastar o móvel, mesmo que esteja vazio.

Não molhar.

Não expor à luz solar direta.

**ATENÇÃO**  
Produto sensível a riscos e materiais cortantes.

### ASPECTO FINAL



Medidas:  
1208 X 1689 X 354

### ATENÇÃO

Ao solicitar assistência, informe a referência da peça, o modelo e a cor do móvel corretamente. Solicite a assistência diretamente à fábrica: Tel.: (43) 3303 8322 Fax.: (43) 3303 8399 e-mail: assistencia@nicioli.com.br

#### CONSERVE SEU MÓVEL

-Nunca utilize produtos químicos na limpeza (ex: álcool, desengordurantes, limpa vidros, etc.);  
-Não expor à luz solar direta;  
-Não molhar;  
-Limpar com pano levemente umedecido em água limpa;  
-Não arrastar mesmo que vazio

#### OBSERVAÇÕES INICIAIS

-Retire as peças da embalagem sem esfregar uma na outra.  
-Forne o chão com papelão ou similar.  
-Procure identificar as peças do móvel e sua numeração antes de iniciar a montagem, para facilitar a própria montagem;  
-A montagem deve ser feita com o móvel deitado;  
-As peças devem ser parafusadas;  
-Somente os forros traseiros devem ser pregados

### ATTENTION

When requesting technical support, inform the reference of the piece, the model and the color of the furniture correctly. Shopkeeper request the technical support directly to the fabric: Phone: +55 (43) 3303 8321 Fax: +55 (43) 3303 8399 e-mail: assistencia@nicioli.com.br

#### CARE WITH CLEANING

- Don't use chemical products in the cleaning (ex.: Alcohol, detergent, clean glasses, etc.);  
- Don't expose to the direct solar light;  
- Don't wet;  
- Clean with cloth slightly moistened;  
- Don't drag the furniture, even if empty.

#### ASSEMBLING INSTRUCTIONS

- Take the pieces of the box without scratching one against the other;  
- Cover the floor with cardboard or similar;  
- Try to identify the pieces of the furniture and its numbering before beginning the assembly to facilitate the own assembly;  
- The assembly should be made with the furniture lying down;  
- The pieces should be screwed;  
- Only the back lining should be nailed.

### ATENCIÓN

Al solicitar asistencia, informe la referencia de pieza, el modelo y el color del mueble correctamente. Solicite la asistencia directamente a fábrica: Tel.: +55 (43) 3303 8321 Fax.: +55 (43) 3303 8399 e-mail: assistencia@nicioli.com.br

#### CONSERVE SU MUEBLE

- Jamás utilice productos químicos en la limpieza (ex: alcohol, desgrasantes, limpa vidros, etc.);  
- No exponga en la luz solar directamente;  
- No echar agua;  
- Limpiar con paño levemente humedecido en agua limpia;  
- No arrastrar, mismo que vacío.

#### OBSERVACIONES INICIALES

- Retire las piezas del embalaje sin estregar una en otra;  
- Forne el piso con cartón o similar.  
- Procure identificar las piezas del mueble y su numeración antes de iniciar el montaje, para facilitar el propio montaje;  
- El montaje debe ser hecho con el mueble acostado;  
- Las piezas deben ser atornilladas;  
- Solamente los forros detrás deben ser pegados.

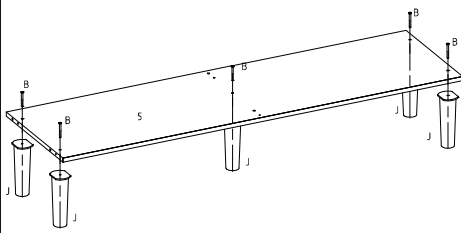
Data de lançamento: 24/06/2016  
Versão:

Data da última revisão: 02/10/2017  
Revisão: -



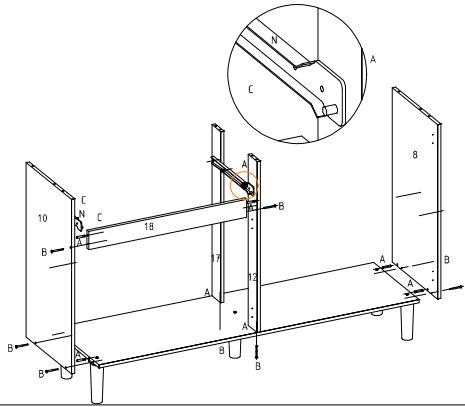
### 01° PASSO

FIXAR OS PÉS NA BASE



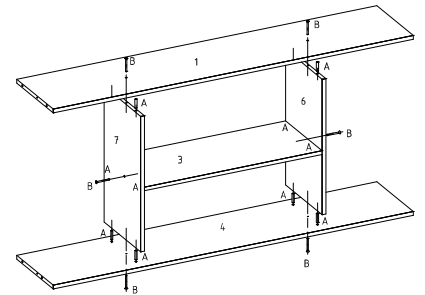
### 02° PASSO

FIXAR AS PECAS 8, 10, 12 E 17 NA PEÇA 5  
FIXAR A PEÇA 18 NAS PECAS 12 E 18



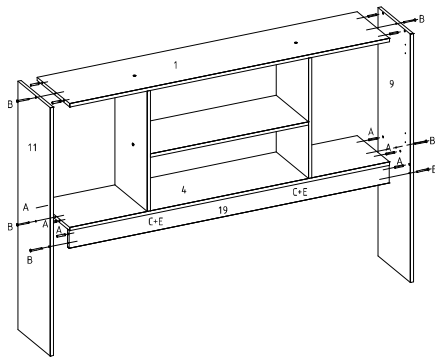
### 03° PASSO

FIXAR AS PECAS 3, 6 E 7 NAS PECAS 1 E 4



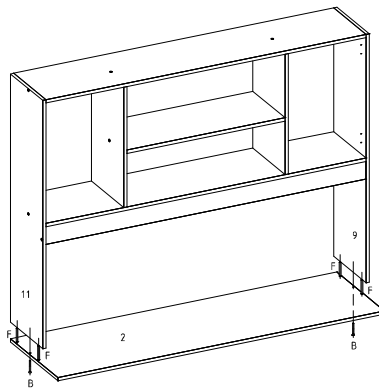
### 04° PASSO

FIXAR AS PECAS 9 E 11 NAS PECAS 1, 4 E 19  
FIXAR A PEÇA 19 NA PEÇA 4



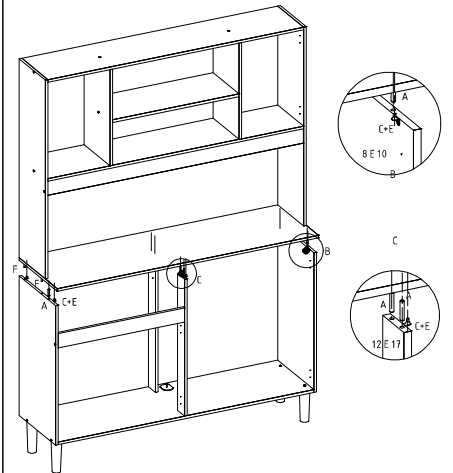
### 05° PASSO

FIXAR A PEÇA 2 NAS PECAS 9 E 11



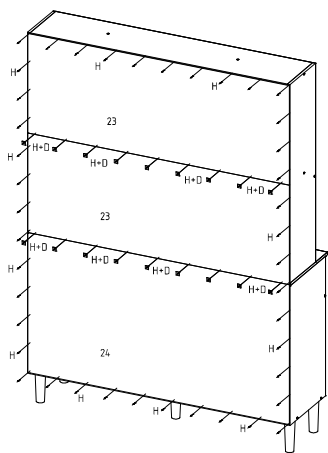
### 06° PASSO

ENCAIXE A PEÇA 2 NAS PECAS 8, 10, 12 E 17



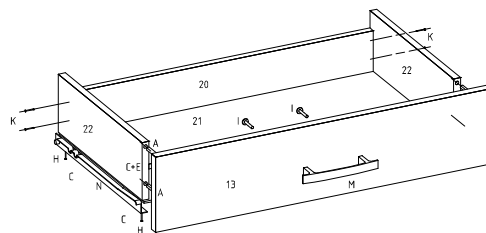
### 07° PASSO

PREGAR AS PECAS 23 E 24 COM PREGOS 10 X 10



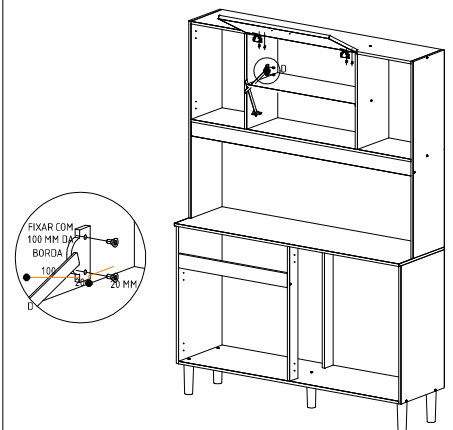
### 08° PASSO

FIXAR AS PECAS 22 NA PEÇA 13  
PREGAR A PEÇA 20 NAS PECAS 22  
PREGAR A PEÇA 21 FUNDO NAS PECAS 20 E 22



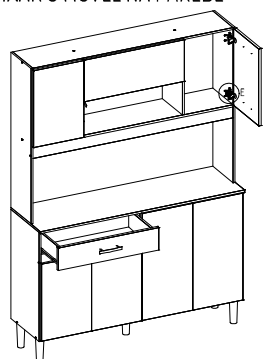
### 09° PASSO

FIXAR O ARTICULADOR NA PORTA  
FIXAR O ARTICULADOR NA DIVISORIA

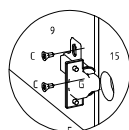


### 10° PASSO

FIXAR AS PORTAS NO MOVEL  
FIXAR O MOVEL NA PAREDE

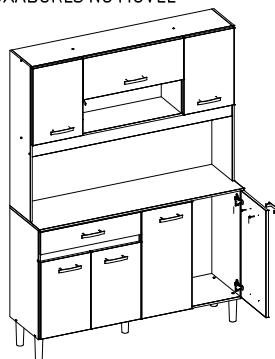


FIXAR A CANTONEIRA DE PAREDE NO MEIO DA PORTA BASCULANTE



### 11° PASSO

FIXAR OS PUXADORES NO MOVEL



### ASPECTO FINAL

