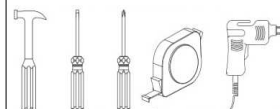


# MANUAL COMPLETO COMPLETE MANUAL



DEMÓBILE Indústria de Móveis Ltda.  
Rua : Jurutau, 1350 - Pq. Industrial II.  
Cep.: 86703-070  
Arapongas - PR - Brasil  
demobile@demobile.com.br



## Avisos

1. Ler atentamente as instruções do manual antes de iniciar a montagem do móvel.
2. A montagem deverá ser feita em superfície limpa e plana, aconselhamos forrar o chão com a embalagem do produto, para não danificar.
3. Os parafusos devem ser apertados periodicamente.
4. Evitar batidas e contato com objetos cortantes.
5. O peso máximo de carga informado refere-se a objetos distribuídos de maneira uniforme sobre toda área de contato da peça.

### Limpeza e Conservação

Efetuar a limpeza somente com pano macio limpo e seco.  
Não Utilizar produtos abrasivos ou químicos.

### Garantia

1. O fabricante responsabiliza-se apenas pelas peças do produto.
2. A montagem incorreta acarretará na perda da garantia e das assistências, desta forma o produto deverá ser montado por profissional qualificado.
3. Não estão cobertos pela garantia problemas que tenham origem na utilização inadequada do produto ou na exposição do mesmo a intempéries como: infiltrações, infestação de pragas em geral, aparecimento de mofo e outros, decorrentes do ambiente de instalação.

Assistência Técnica: Em caso de peças em assistência técnica é necessário que as mesmas sejam solicitadas junto a loja ou site no qual a compra do produto foi realizada

## Warnings

1. Read the manual instructions carefully before starting to assemble the furniture.
2. The assembly must be done in clean and flat surface, we advise to put the product packaging on the floor, not to damage it during the assembling.
3. The screws must be tightened periodically.
4. Avoid hitting and contacting sharp objects.
5. The payload informed refers to the objects distributed all over the piece contact area.

### Cleaning and conservation

Clean the product just with a soft, cleaned and dry cloth.  
Do not use abrasive or chemicals products.

### Warranty

1. The manufacturer is only responsible for product parts.
2. Incorrect assembling will make you lost the guarantee and assistance, in this way the product must be assembled by qualified professional.
3. It is Not covered by the warranty problems caused by an inappropriate use of the product or product exposure even in bad weather, such as: infiltrations, pest infestation in general, appearance of mold and others, caused by the installation environment.

Technical Assistance: Damaged pieces! Ask on the stores you bought it.

## Advertencias

1. Lee atentamente las instrucciones del manual antes de empezar a armar los muebles.
2. El montaje debe hacerse en superficie limpia y plana, utilice el empaque del Producto para cubrir el piso
3. Los tornillos deben ser apretados periódicamente
4. Evite golpear y chocar objetos punzantes
5. El peso máximo de carga tiene relación a los objetos distribuydos sobre toda el área de contacto de la pieza.

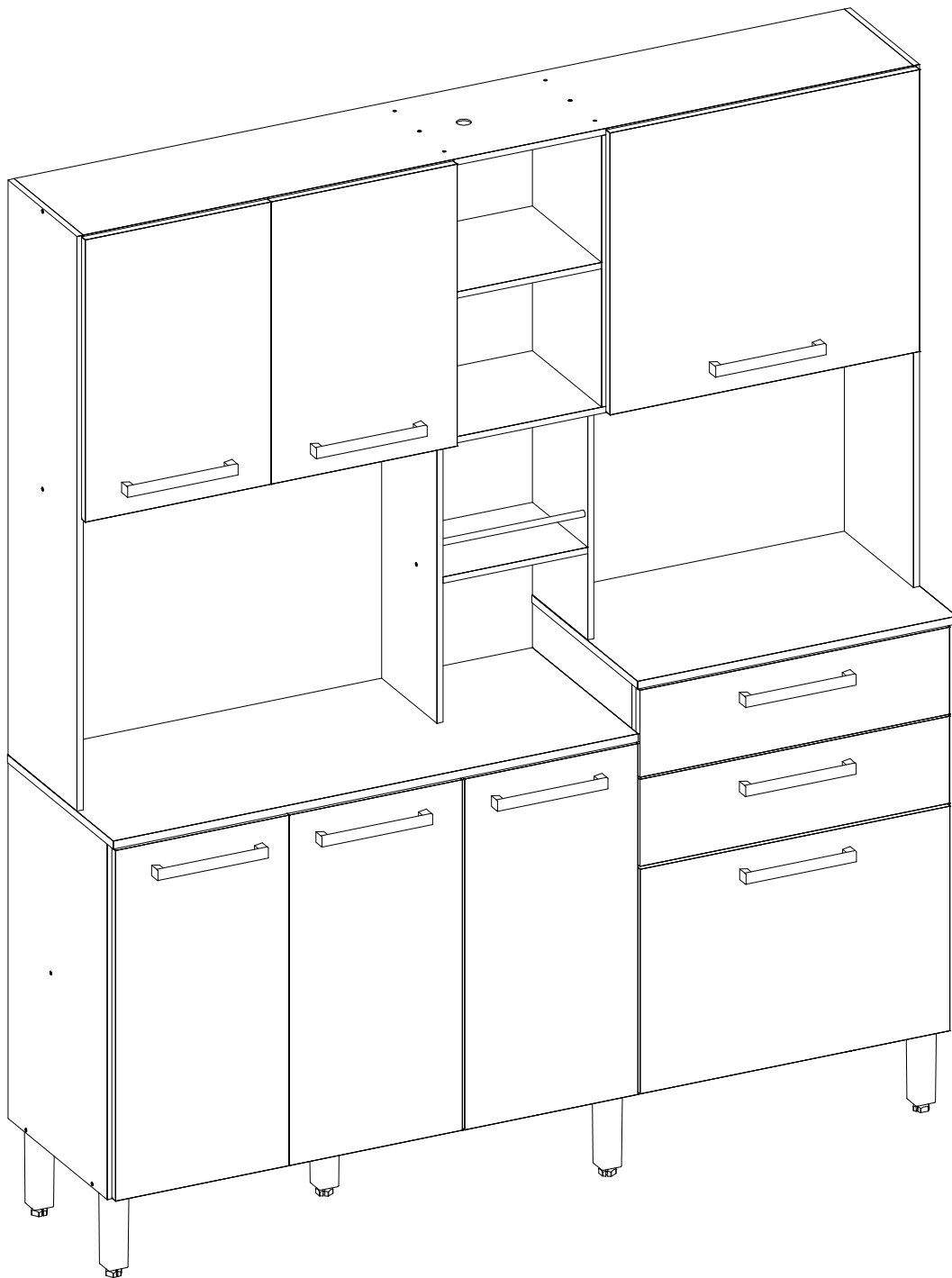
### Limpieza y conservación

Limpiar solo con un trapo suave, limpio y seco  
No utilice productos abrasivos o productos químicos

### Garantía

1. El fabricante solo es responsable a las partes del producto.
2. Armar incorrectamente supone la pérdida de garantía y repuestos, de esta manera el producto debe ser ensamblado por profesional calificado
3. No es garantizado problemas derivados del uso inapropiado del producto, o exposición del producto al mal tiempo, como: infiltraciones, infestación de plagas en general, aparición de moho y otros.

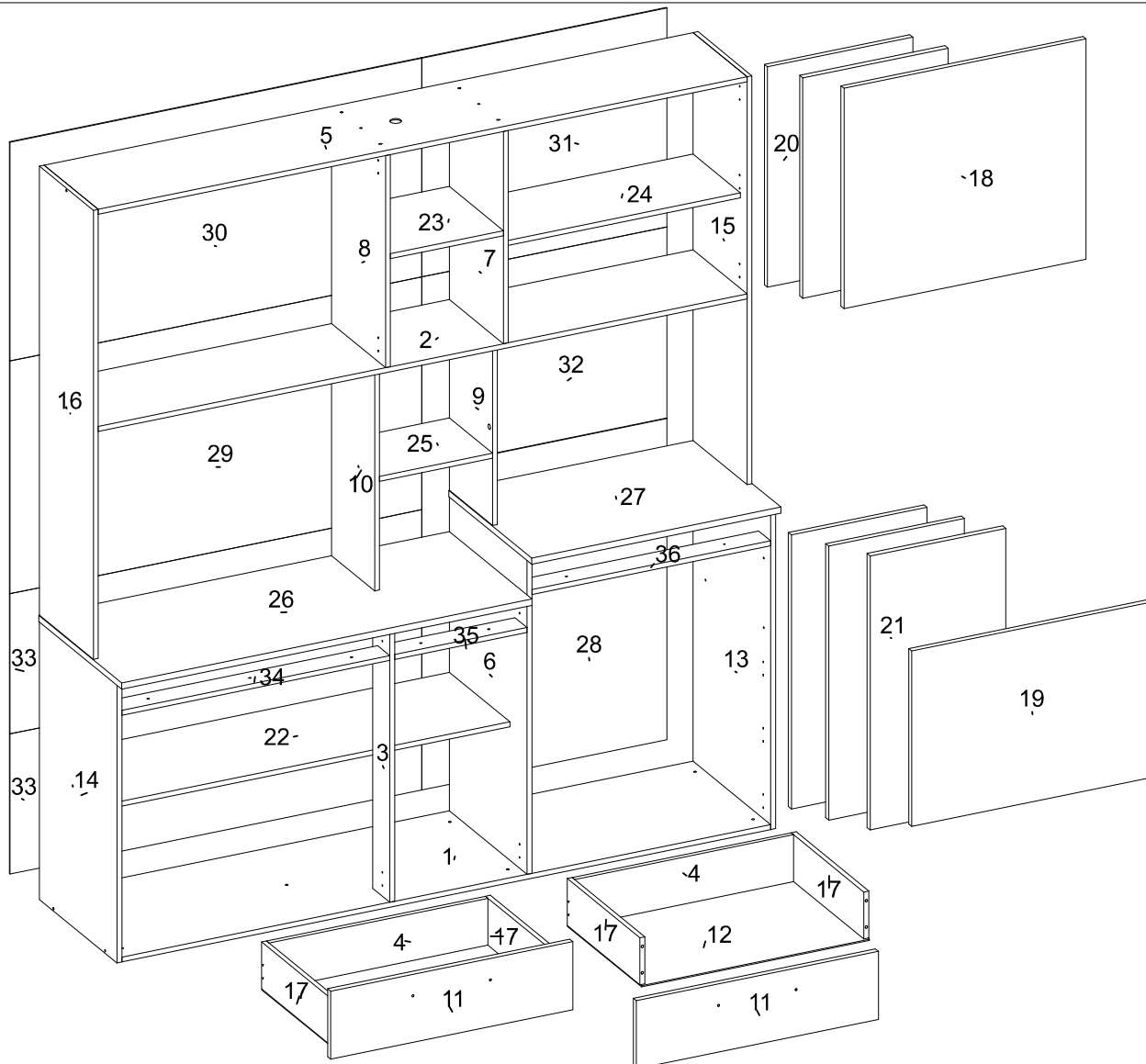
Asistencia técnica: en caso de piezas rotas es necesario que sea solicitadas las mismas a la tienda o sitio web donde se compró el producto.



**97201 KIT COZINHA 07 PORTAS 02 GAVETAS ENCANTO**

**96201 KITCHEN 07 DOORS 02 DRAWERS ENCANTO**

**96201 KIT COCINA 07 PUERTAS 02 CAJONES ENCANTO**

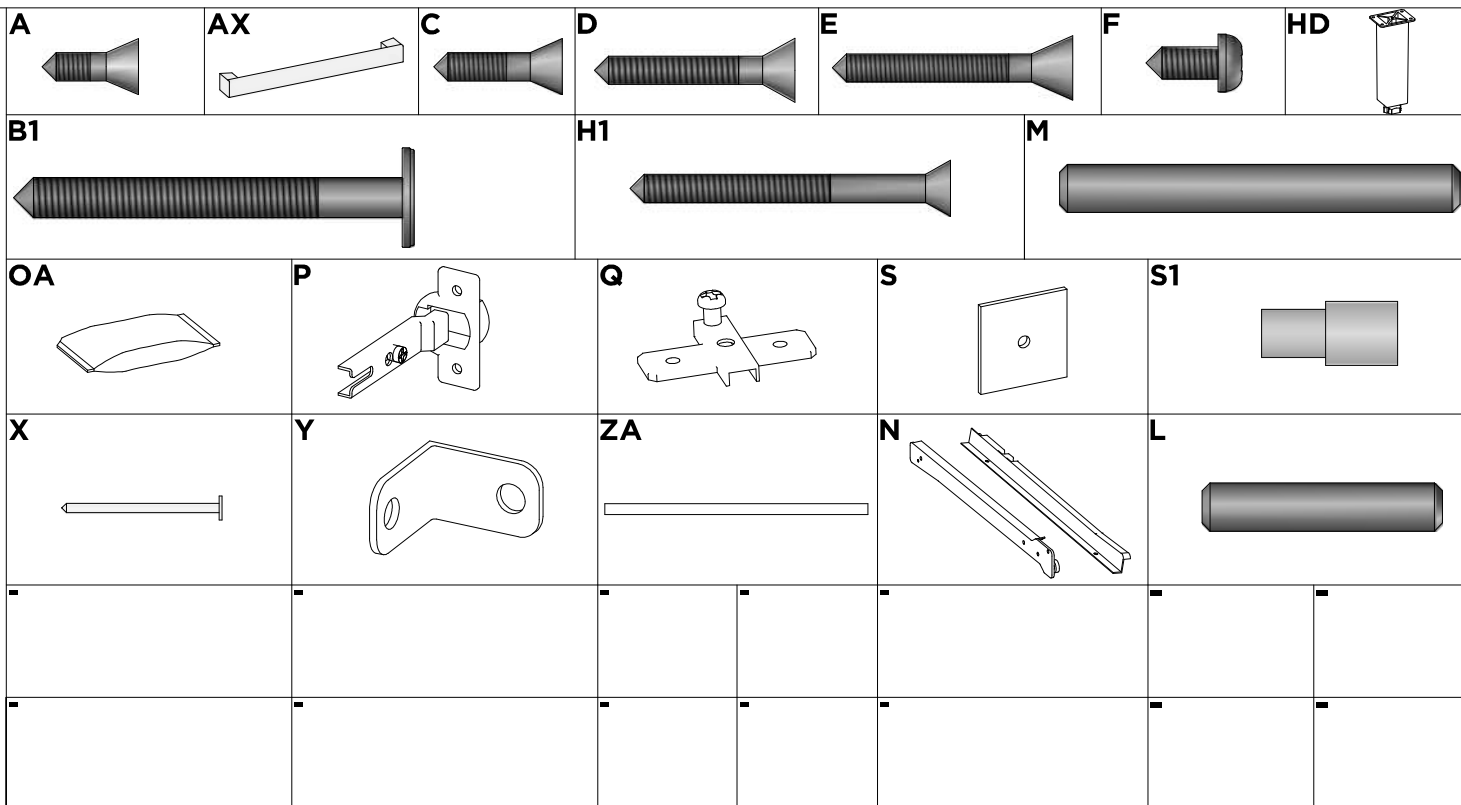


SEQ.	CODIGO	AMENDOLA/AVENA		REF_03	REF_04	REF_05	REF_06	REF_07	DESCRICO	DESCRIPTION_EN	DESCRIPCION_ES	DIMENSÕES / QUANTIDADE	
		BRANCO	GRAFITO									DIMENSÕES_MM	QTD
1	03204	138	157	-	-	-	-	-	BASE	BASE	BASE	1608 X 385 X 12	1
2	03205	136	158	-	-	-	-	-	BASE INTERMEDIARIA	BASE	BASE	1608 X 268 X 12	1
3	05118	138	157	-	-	-	-	-	BATENTE FRONTAL DO BALCAO	SOPORTE FRONTAL	SOPORTE FRONTAL	663 X 85 X 12	1
4	06169	138	157	-	-	-	-	-	CONTRA FUNDO	DRAWER BACK	CONTRA FONDO	543 X 114 X 12	2
5	07154	138	157	-	-	-	-	-	CHAPEU	TOP PANEL	TAPA SUPERIOR DEL ROPERO	1608 X 268 X 12	1
6	08390	136	158	-	-	-	-	-	DIVISAO DIREITA DO BALCAO	RIGHT DIVISION OF THE BALCONY	DIVISION DERECHA DEL BALCÓN	763 X 385 X 12	1
7	08391	136	158	-	-	-	-	-	DIVISAO DIREITA DO NICHU	RIGHT DIVISION	DIVISION DERECHA	515 X 268 X 12	1
8	08392	136	158	-	-	-	-	-	DIVISAO ESQUERDA DO NICHU	LEFT DIVISION	DIVISION IZQUIERDA	515 X 268 X 12	1
9	08393	136	158	-	-	-	-	-	DIVISAO CENTRAL DIREITA	LEFT SIDE PANEL	LATERAL IZQUIERDA	451 X 214 X 12	1
10	08394	136	158	-	-	-	-	-	DIVISAO CENTRAL ESQUERDA	LEFT DIVISION	DIVISION IZQUIERDA	551 X 214 X 12	1
11	09219	153	163	-	-	-	-	-	FRENTE DE GAVETA	DRAWER FRONT	FRENTE DEL CAJON	600 X 165 X 15	2
12	10146	138	157	-	-	-	-	-	FUNDO GAVETA	DRAWER BASE	FONDO DEL CAJON	565 X 366 X 3	2
13	11489	136	158	-	-	-	-	-	LATERAL INF DIREITA DO BALCAO	RIGHT SIDE KITCHEN COUNTER	LATERAL DERECHA DEL BALCÓN	775 X 385 X 12	1
14	11490	136	158	-	-	-	-	-	LATERAL INF ESQUERDA DO BALCAO	LEFT SIDE PANEL	LATERAL IZQUIERDA	675 X 385 X 12	1
15	11491	136	158	-	-	-	-	-	LATERAL SUP DIREITA	RIGHT SIDE PANEL	LATERAL DERECHA	990 X 268 X 12	1
16	11492	136	158	-	-	-	-	-	LATERAL SUP ESQUERDA	LEFT SIDE PANEL	LATERAL IZQUIERDA	1090 X 268 X 12	1
17	12004	138	157	-	-	-	-	-	LATERAL DE GAVETA	DRAWER SIDE	LATERAL DEL CAJON	360 X 114 X 12	4
18	14350	153	163	-	-	-	-	-	PORTA SUPERIOR PANELEIRO	TOP DOOR SIDE CABINET	PUERTA SUPERIOR DEL GABINETE DE OLLAS	600 X 535 X 15	1
19	14351	153	163	-	-	-	-	-	PORTA INFERIOR DO PANELEIRO	BOTTOM DOOR CABINET	PUERTA INFERIOR DEL GABINETE DE OLLAS	600 X 426 X 15	1
20	14352	153	163	-	-	-	-	-	PORTA SUPERIOR	TOP DOOR	PUERTA SUPERIOR	535 X 360 X 15	2
21	14353	153	163	-	-	-	-	-	PORTA DO BALCAO	DOOR KITCHEN COUNTER	PUERTA DEL BALCÓN	665 X 336 X 15	3
22	15214	138	157	-	-	-	-	-	PRATELEIRA INF DO BALCAO	SHELF KITCHEN COUNTER	ESTANTERIA DEL BALCÓN	1004 X 300 X 12	1
23	15215	136	158	-	-	-	-	-	PRATELEIRA EXTERNA	EXTERNAL SHELF	ESTANTE EXTERNO	280 X 268 X 12	1
24	15216	138	157	-	-	-	-	-	PRATELEIRA SUP DO PANELEIRO	ESTANTE DEL PANEL SUPERIOR	TOP PANELER SHELF	592 X 235 X 12	1
25	15217	136	158	-	-	-	-	-	PRATELEIRA DO NICHU	NICHU SHELF	ESTANTE NICHU	280 X 214 X 12	1
26	19290	136	158	-	-	-	-	-	TAMPO MAIOR DO BALCAO	LARGER TOP	TAPA MAYOR	1017 X 410 X 15	1
27	19291	136	158	-	-	-	-	-	TAMPO MENOR	MINOR TOP	TAPA MENOR	618 X 410 X 15	1
28	20495	138	157	-	-	-	-	-	TRASEIRO DO GAVETEIRO	REAR DRAWER	TRASERO DEL CAJÓN	780 X 608 X 3	1
29	20496	138	157	-	-	-	-	-	TRASEIRO CENTRAL	BACK CENTRAL PANEL	TRASERO CENTRAL	1020 X 565 X 3	1
30	20497	138	157	-	-	-	-	-	TRASEIRO SUPERIOR	TOP REAR	TRASERO SUPERIOR	1020 X 531 X 3	1
31	20498	138	157	-	-	-	-	-	TRASEIRO SUPERIOR PANELEIRO	TOP REAR SIDE CABINET	TRASERO SUPERIOR DEL GABINETE DE OLLAS	608 X 531 X 3	1
32	20499	138	157	-	-	-	-	-	TRASEIRO DO MICROONDAS	REAR MICROWAVE	TRASERO DEL MICROONDAS	608 X 464 X 3	1
33	20500	138	157	-	-	-	-	-	TRASEIRO DO BALCAO	REAR KITCHEN COUNTER	TRASERO DEL BALCÓN	1020 X 340 X 3	2
34	29126	138	157	-	-	-	-	-	VISTA DA PORTA MAIOR	LARGE FRONT FRAME	MARCO FRONTAL MAYOR	664 X 60 X 12	1
35	29127	138	157	-	-	-	-	-	VISTA DA PORTA MENOR	MINOR FRONT FRAME	MARCO FRONTAL MENOR	328 X 60 X 12	1
36	29139	138	157	-	-	-	-	-	VISTA DA GAVETA	VIEW OF THE DRAWER	VISTA DEL CAJÓN	592 X 60 X 12	1

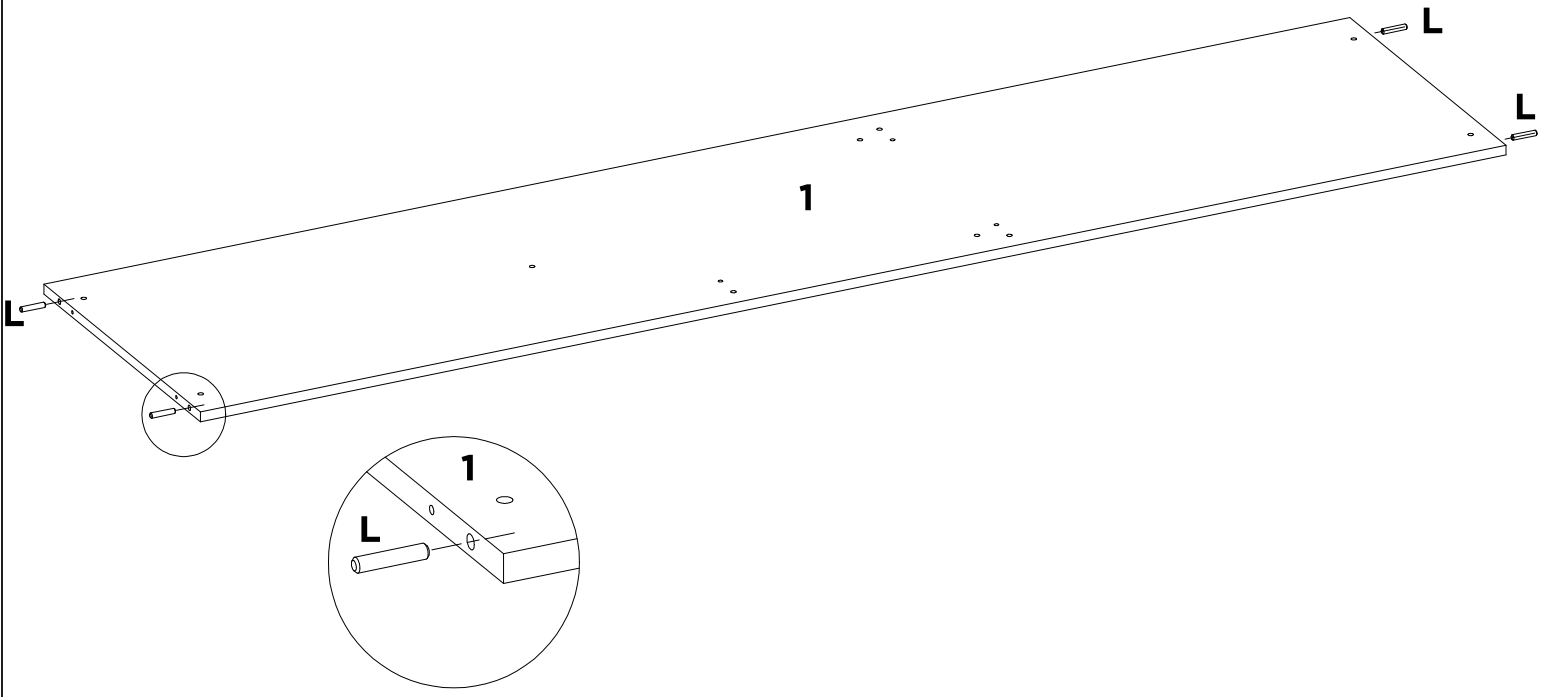
# LISTA DE ACESSÓRIOS / LIST OF ACCESSORIES / LISTA DE ACCESORIOS

SEQ.	CODIGO.	DESCRIÇÃO	DESCRIPTION_EN	DESCRIPCION_ES	QTD.
A	9905002	PARAFUSO 3.5 X 12 MM CHATA PHILIPS	PHILIPS FLAT HEAD SCREW	TORNILLO CHATA PHILIPS	34
AX	9904043	PUXADOR VERO F 192 MM PV 381 CHAMPAGNE	HANDLE	TIRADOR	9
B1	9905038	PARAFUSO 5 X 50 MM FLANGEADO PHILIPS	PHILIPS FLANGE SCREW	TORNILLO DE BRIDA PHILIPS	7
C	9905004	PARAFUSO 3.5 X 16 MM CHATA PHILIPS	PHILIPS FLAT HEAD SCREW	TORNILLO CHATA PHILIPS	14
D	9905018	PARAFUSO 3.5 X 25 MM CHATA PHILIPS	PHILIPS FLAT HEAD SCREW	TORNILLO CHATA PHILIPS	7
E	9905020	PARAFUSO 3.5 X 30 MM CHATA PHILIPS	PHILIPS FLAT HEAD SCREW	TORNILLO CHATA PHILIPS	26
F	9905007	PARAFUSO 4 X 12 MM PANELA PHILIPS	PANHEAD SCREW	TORNILHO CABEZERA DE OLHA	64
H1	9905035	PARAFUSO 3.5 X 40 MM CHATA PHILIPS	PHILIPS FLAT HEAD SCREW	TORNILLO CHATA PHILIPS	31
HD	9918011	PE EVEREST COM ROSCA CHAMPAGNE	PE EVEREST WITH THREAD	PE EVEREST CON HILO	7
L	9920011	CAVILHAS 6 X 30 MM	WOODEN PEG	CLAVIJA DE MADERA	41
M	9920012	CAVILHAS 6 X 50 MM	WOODEN PEG	CLAVIJA DE MADERA	10
N	9913005	CORREDICA 350 MM METAL LIGHT	METAL SLIDE	RIEL METALICO	2
OA	9912006	SACHET DE COLA 10 GRAMAS	GLUE	COLA	2
P	9920020	DOBRADICA ALTA 26 MM ESTAMPADA	HINGE	BISAGRA	16
Q	9920005	CALCO DOBRADICA 5 MM	CHOCK	CALCE	16
S	9920026	FIXADOR DE FUNDO 10 X 10 MM	BOOTOM FASTENER	FIJADOR DE FONDO	40
S1	9920040	SUPORTE PRATELEIRA 6 X 8	SHELF SUPPORT	SOPORTE DE ESTANTERIA	8
X	9906002	PREGO 9X9 MM	NAIL	CLAVO	130
Y	9920006	CANTONEIRA METALICA 16 MM	METAL ANGLE BRACKET	ESQUINERAS METALICAS	11
ZA	9920088	CANO 12 MM - 290 MM PINTADO CHAMPAGNE	PIPE	TUBO	1

Acessórios/Accessories/Acessórios

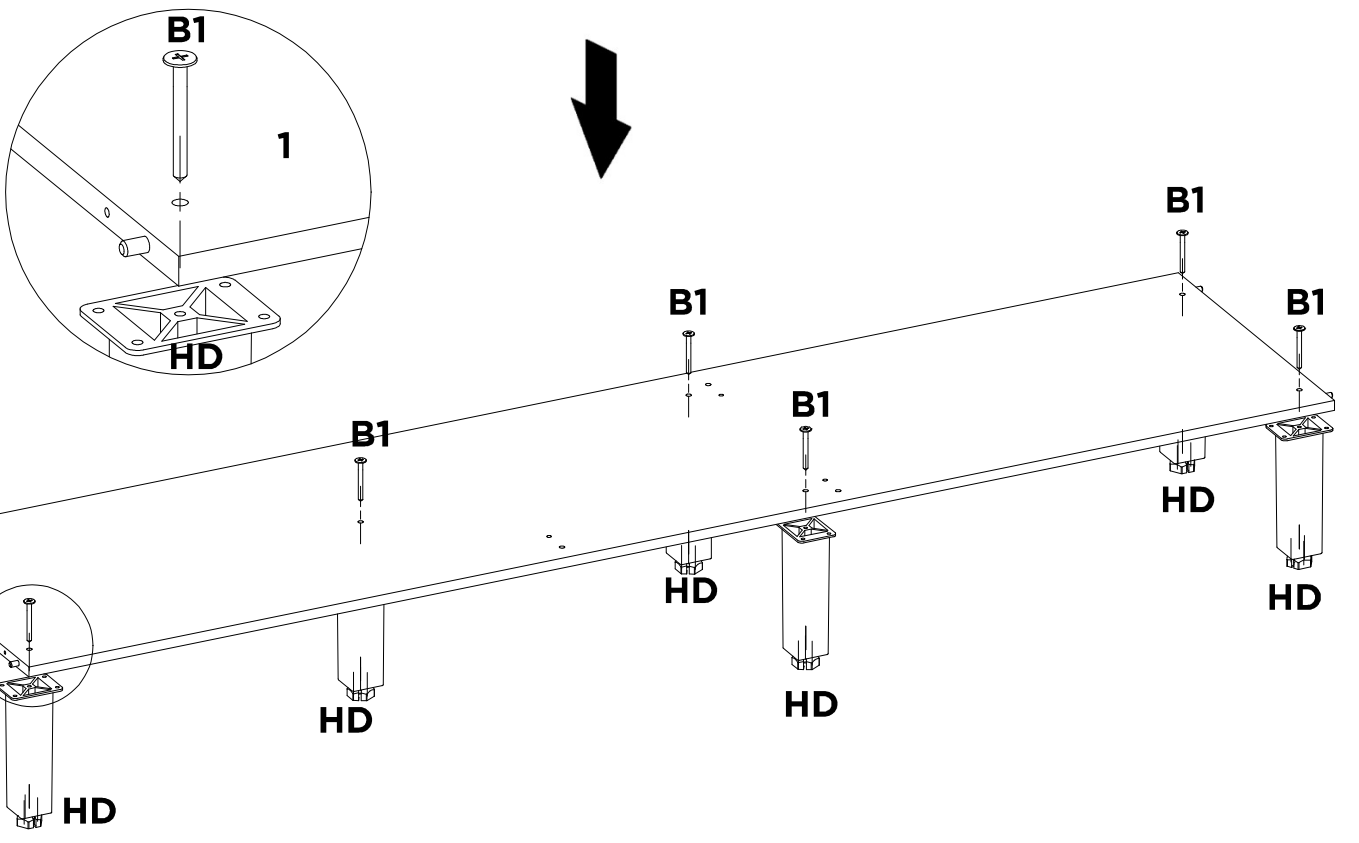


# 01



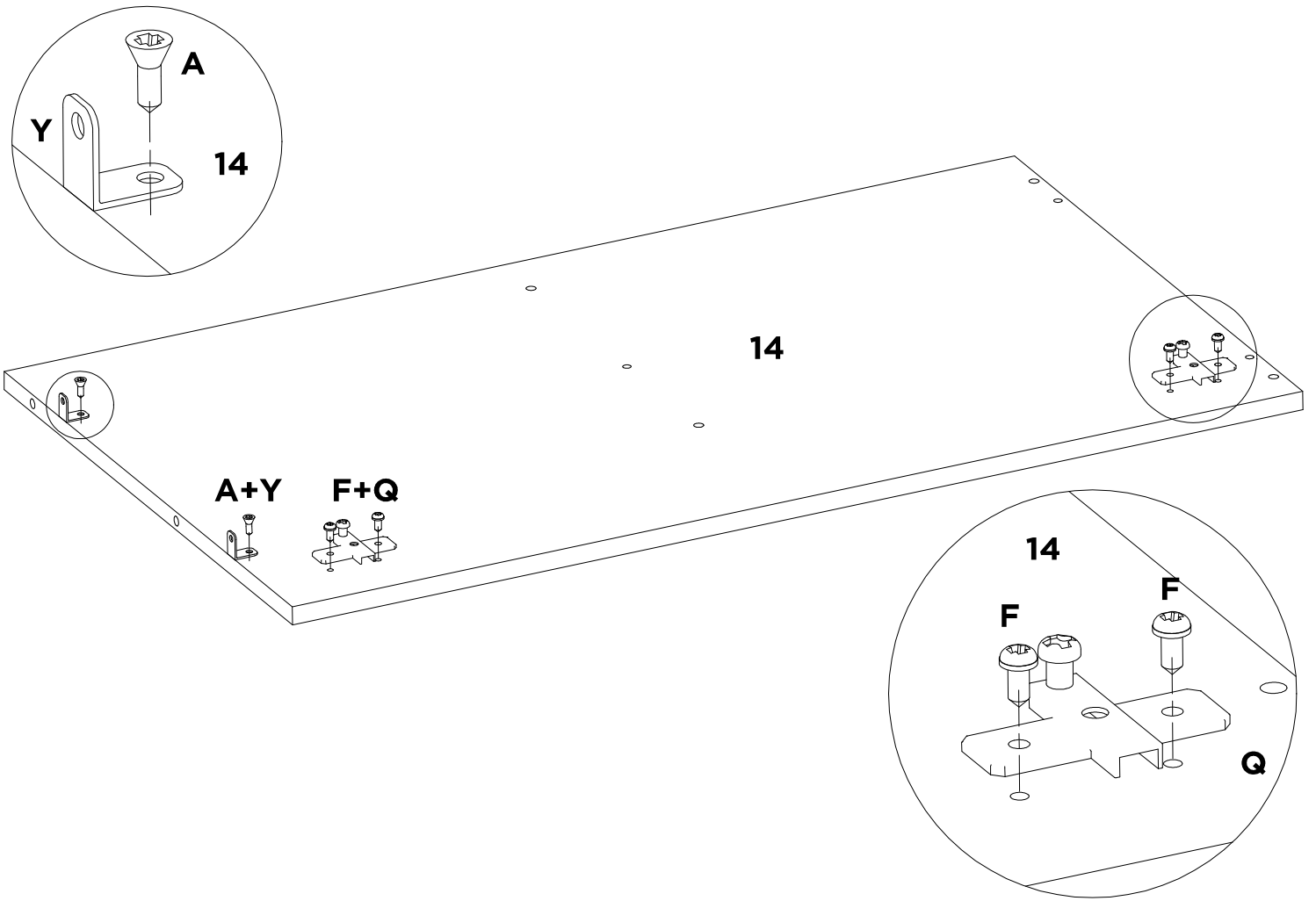
L	-	-	-	-	-	-	-
<b>X4</b>	-	-	-	-	-	-	-

# 01A



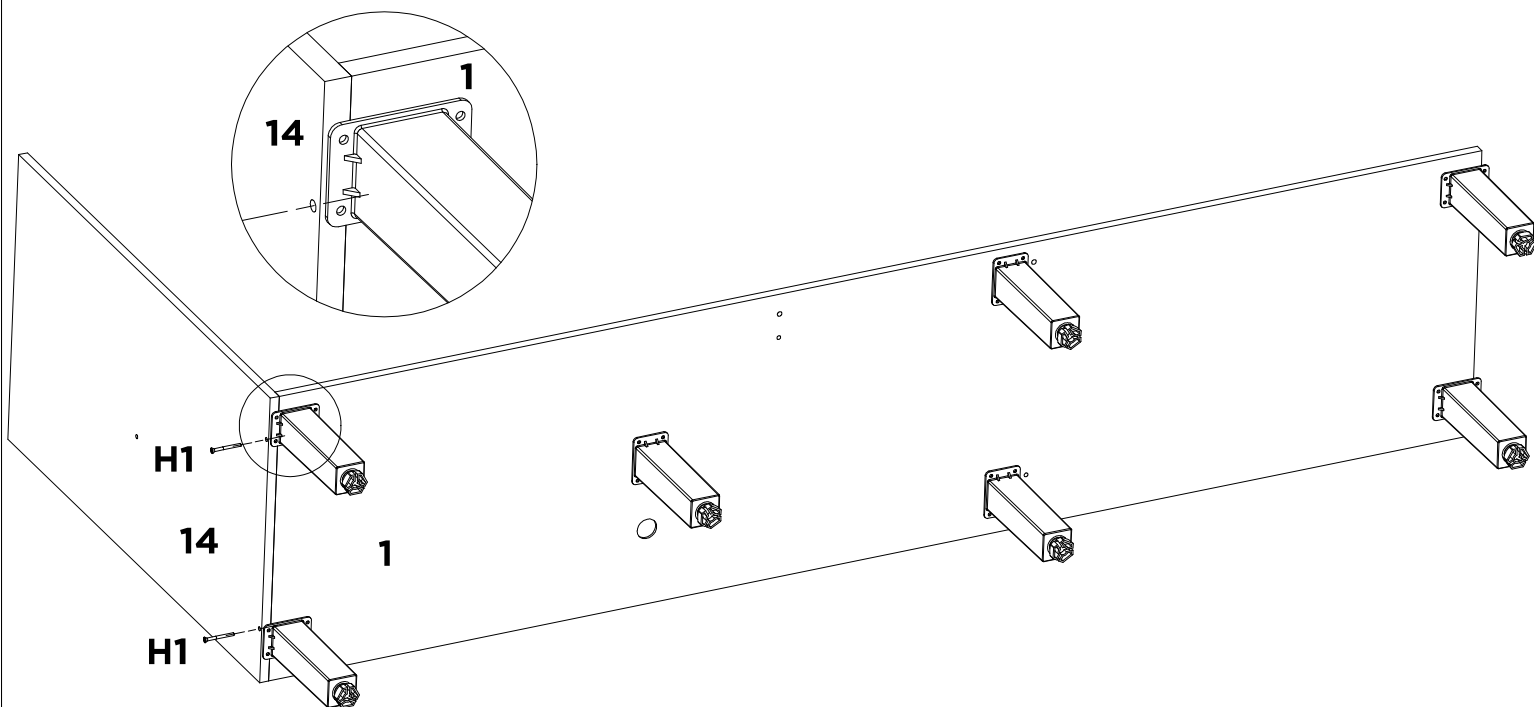
H	HD	-	-	-	-	-	-
<b>X7</b>	<b>X7</b>	-	-	-	-	-	-

# 02



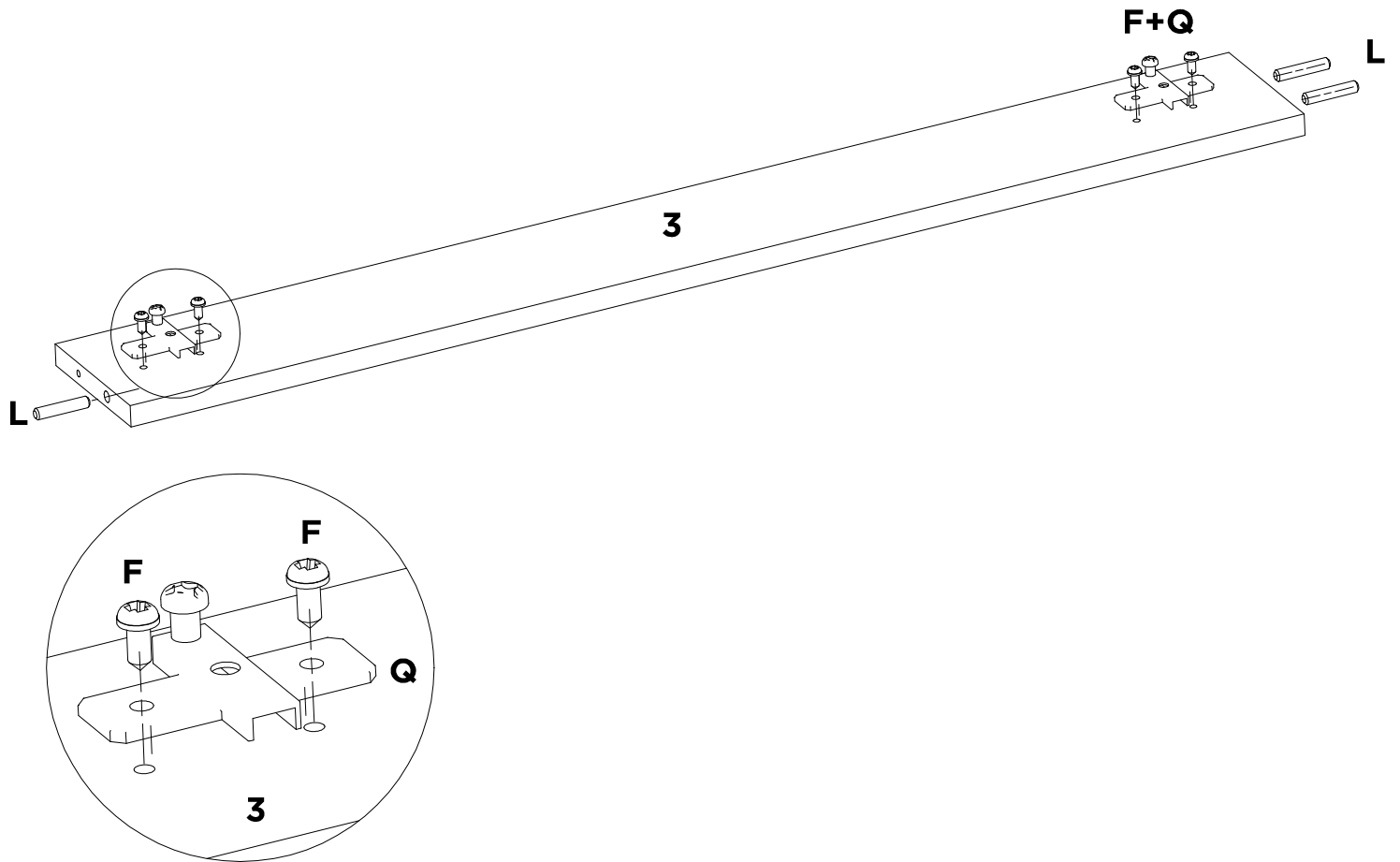
<b>Y</b>	<b>A</b>	<b>F</b>	<b>Q</b>	-	-	-	-
<b>X2</b>	<b>X2</b>	<b>X4</b>	<b>X2</b>	-	-	-	-

# 03



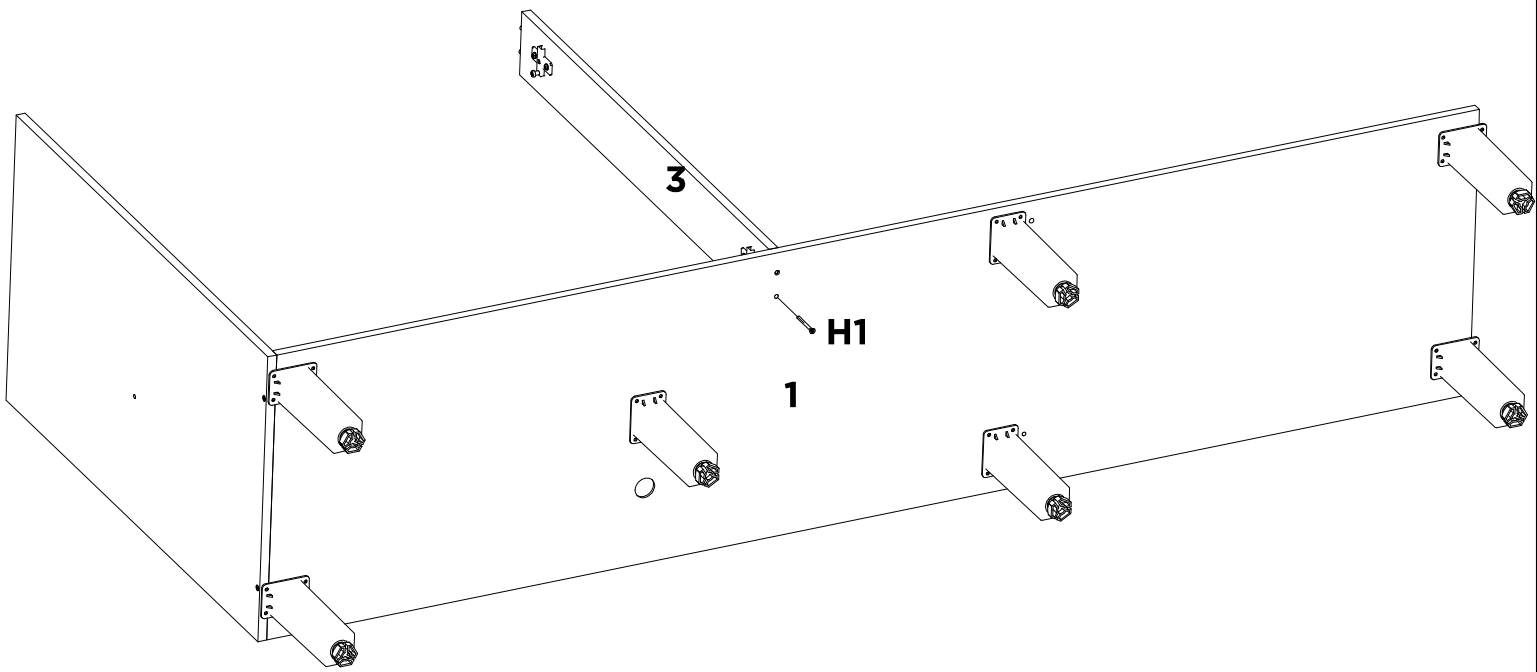
<b>H1</b>	-	-	-	-	-	-	-
<b>X2</b>	-	-	-	-	-	-	-

# 04



<b>L</b>	<b>F</b>	<b>Q</b>	-	-	-	-	-
<b>X3</b>	<b>X4</b>	<b>X2</b>	-	-	-	-	-

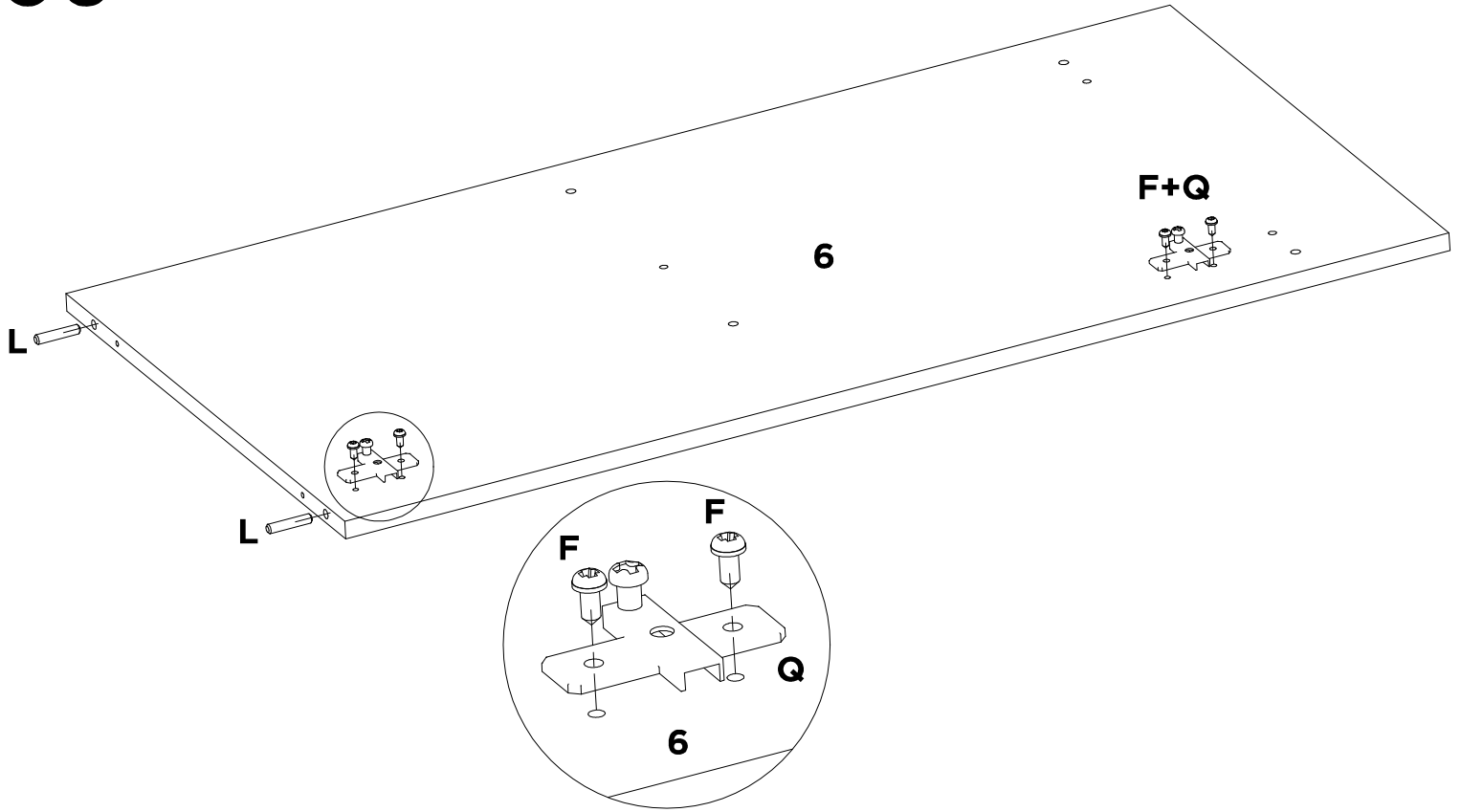
# 05



<b>H1</b>	-	-	-	-	-	-	-
<b>X1</b>	-	-	-	-	-	-	-

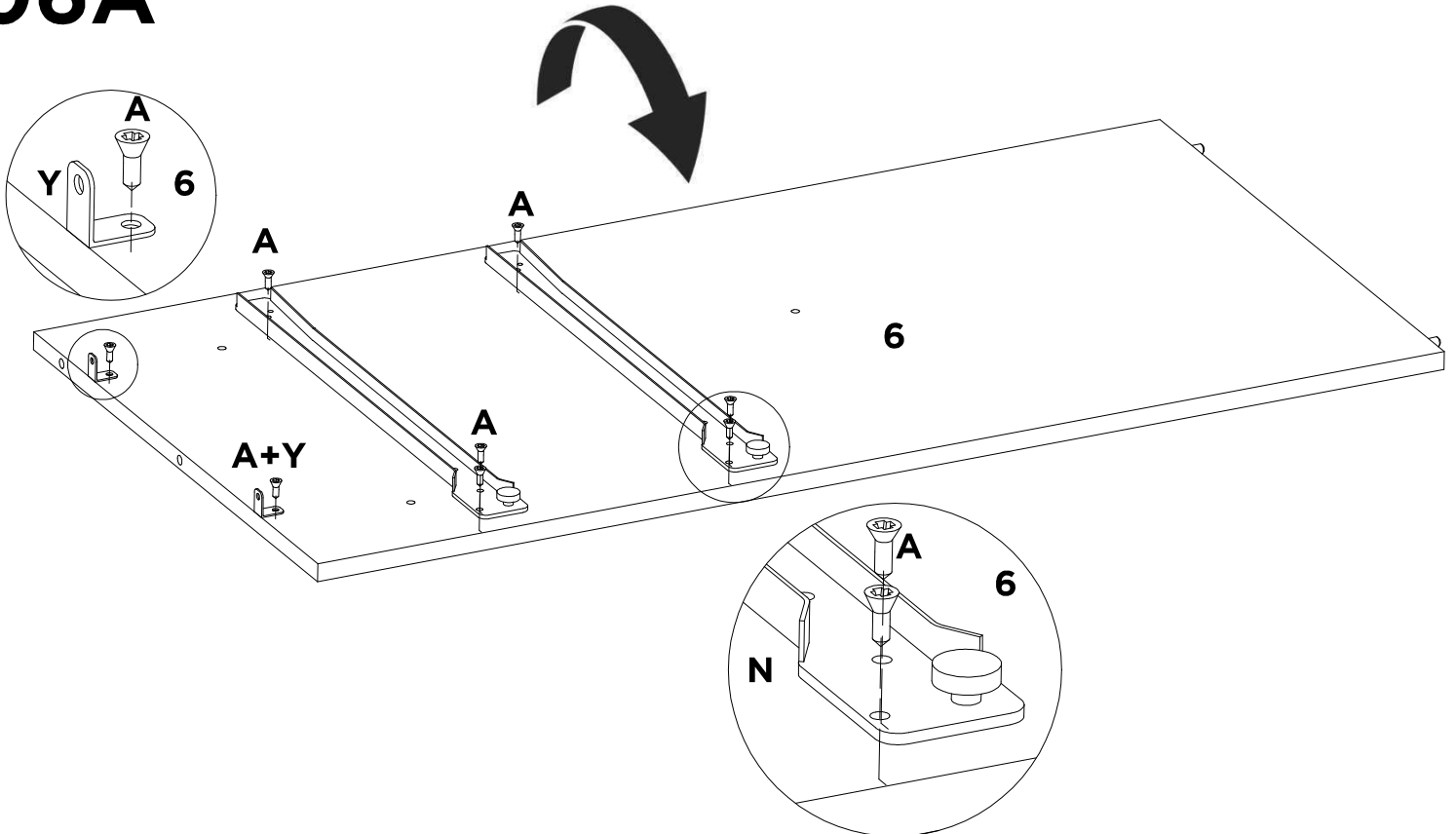


# 06



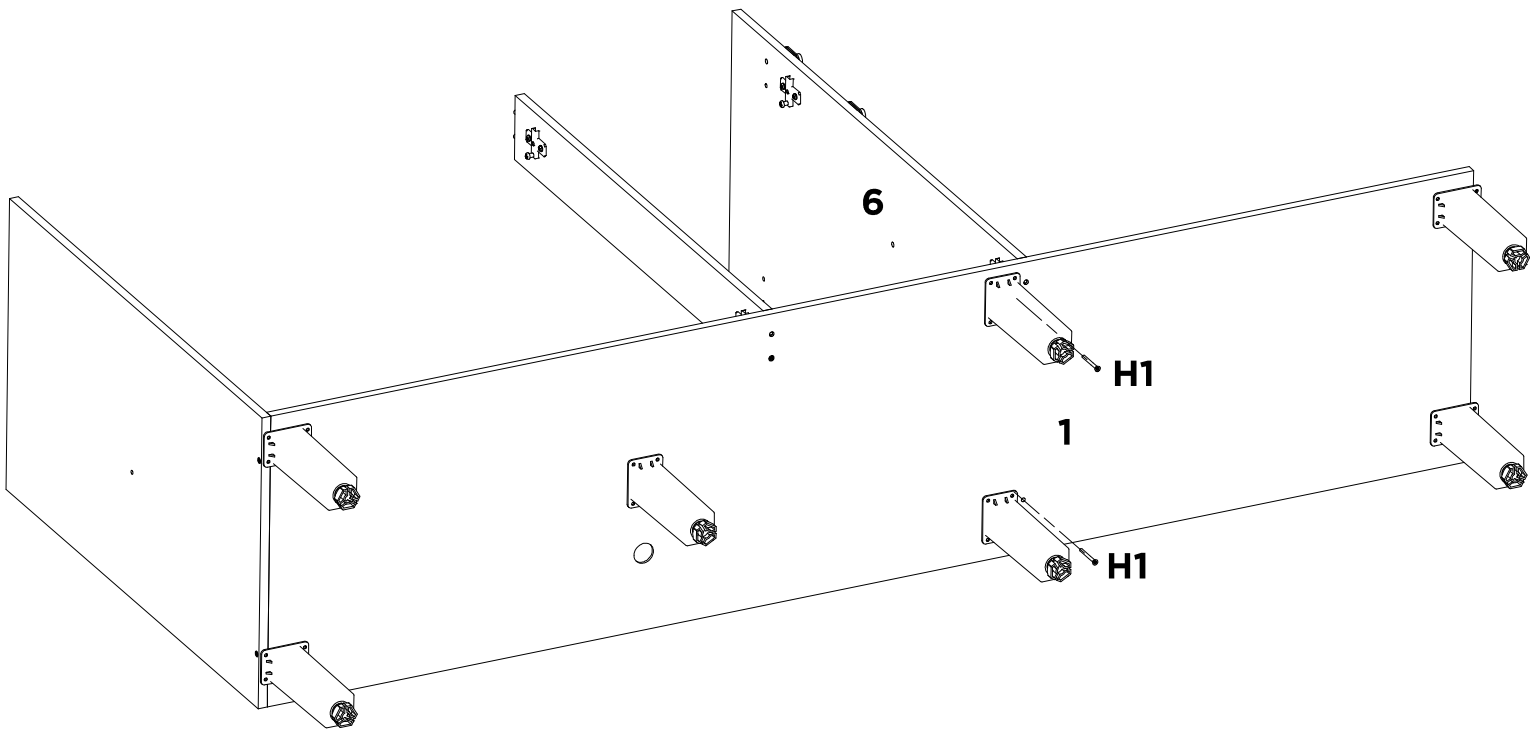
<b>L</b>	<b>F</b>	<b>Q</b>	<b>OA</b>	-	-	-	-	-
<b>X2</b>	<b>X4</b>	<b>X2</b>	<b>-</b>	<b>-</b>	<b>-</b>	<b>-</b>	<b>-</b>	<b>-</b>

# 06A

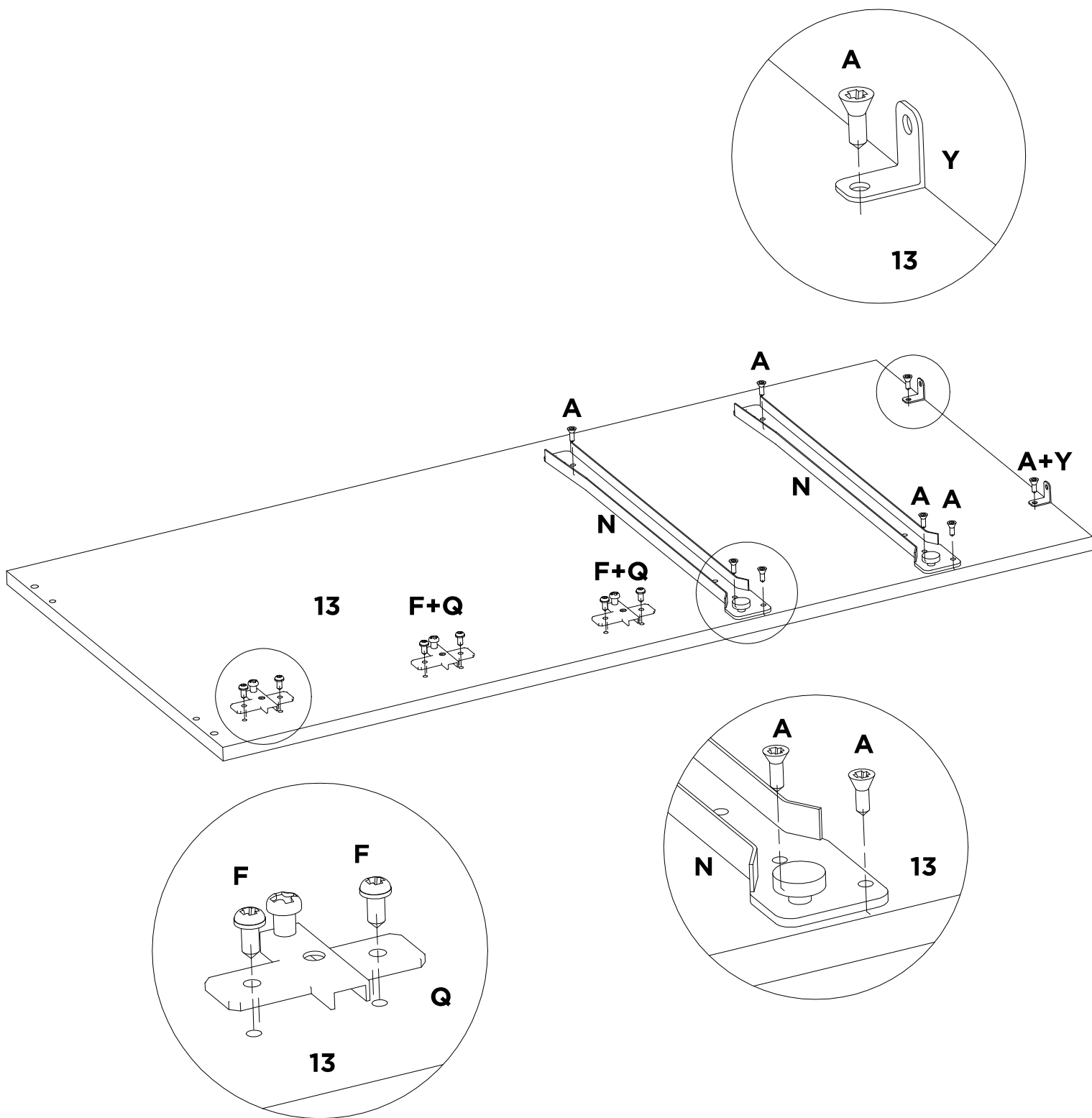


<b>A</b>	<b>Y</b>	<b>N</b>	-	-	-	-	-	-
<b>X8</b>	<b>X2</b>	<b>X2</b>	<b>-</b>	<b>-</b>	<b>-</b>	<b>-</b>	<b>-</b>	<b>-</b>

# 07

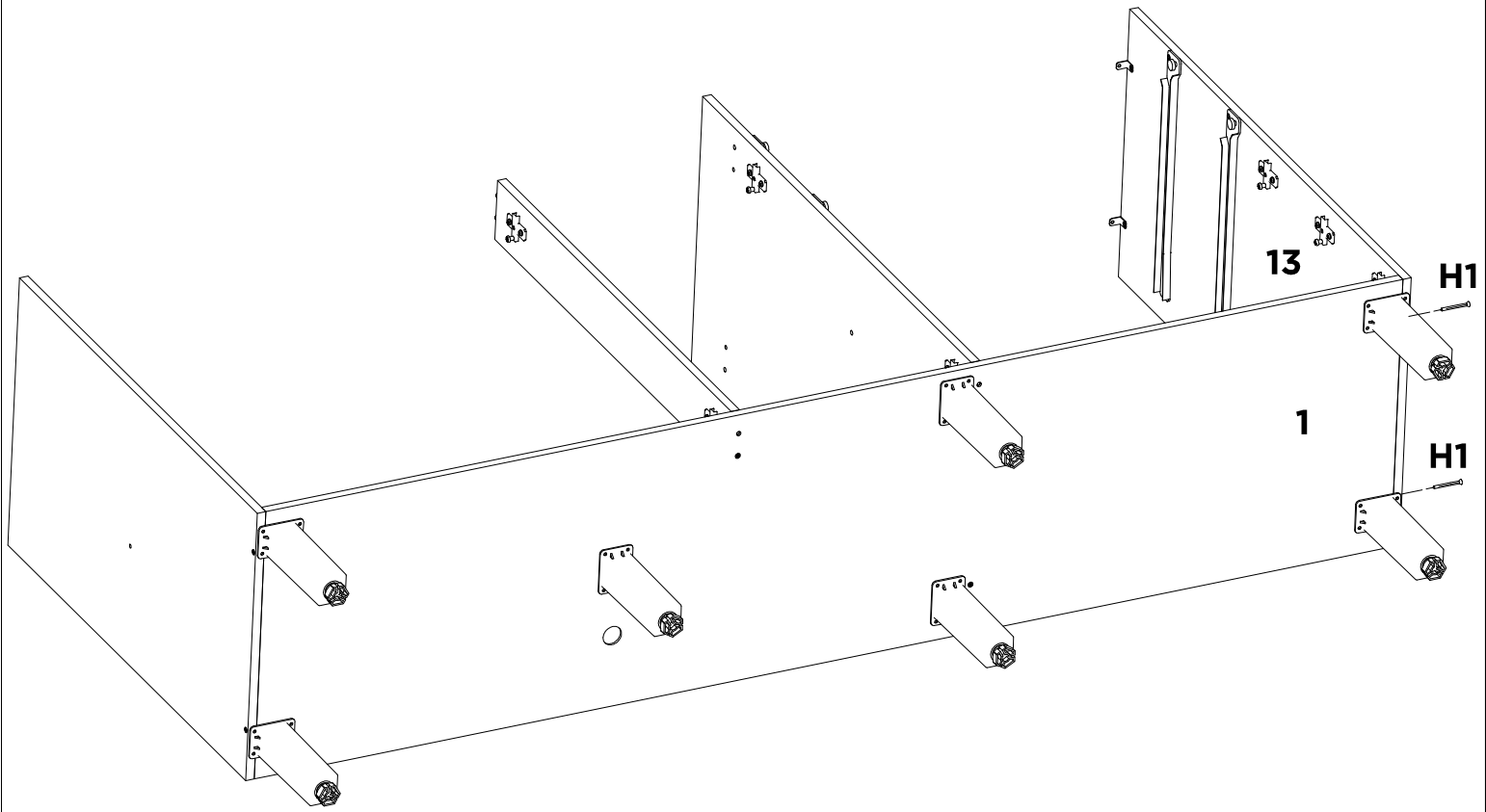


H1	-	-	-	-	-	-	-
X2	-	-	-	-	-	-	-

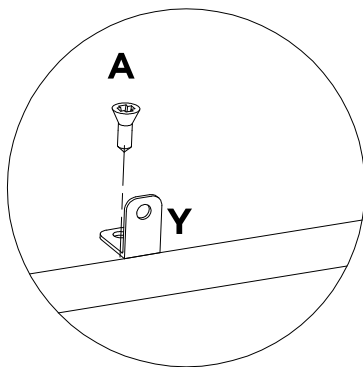
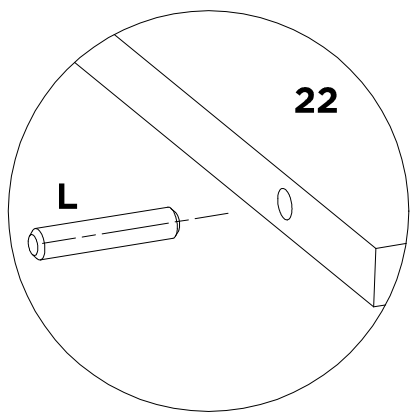
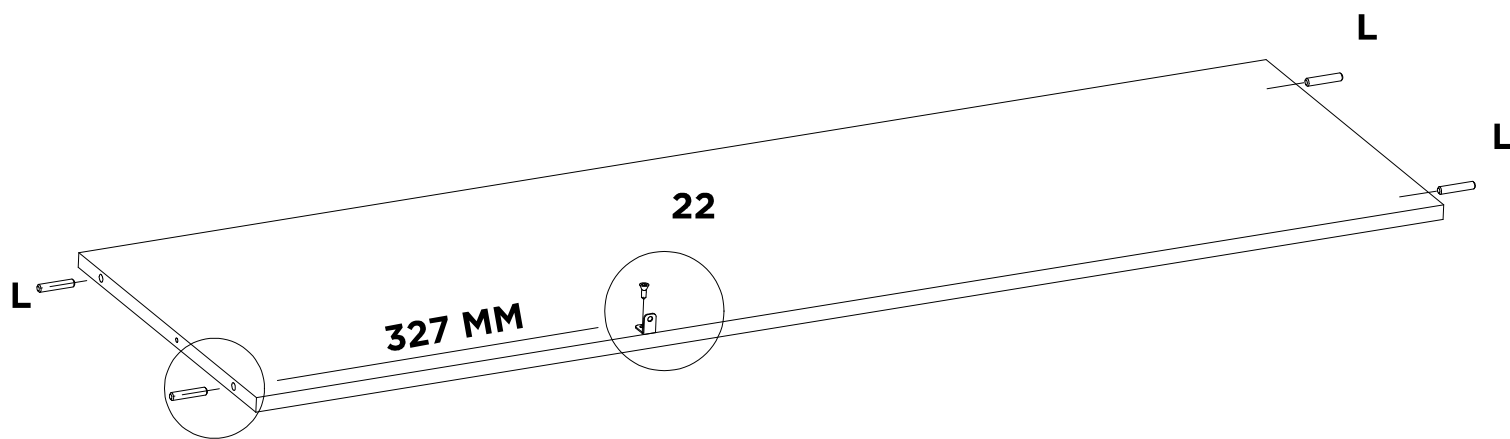


<b>F</b>	<b>Q</b>	<b>A</b>	<b>N</b>	<b>Y</b>	<b>OA</b>	-	-
<b>X6</b>	<b>X3</b>	<b>X8</b>	<b>X2</b>	<b>X2</b>	-	-	-

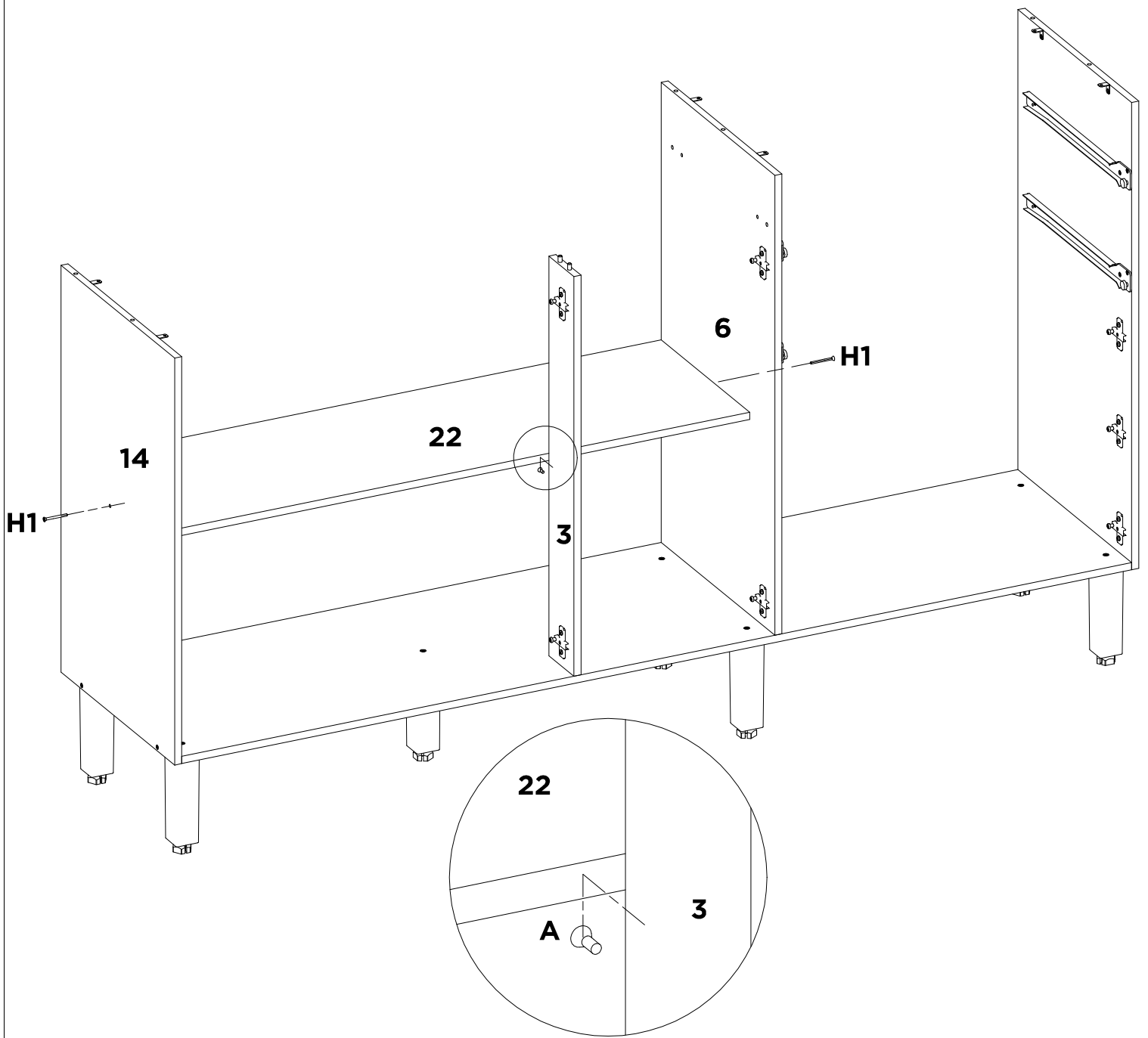
# 09



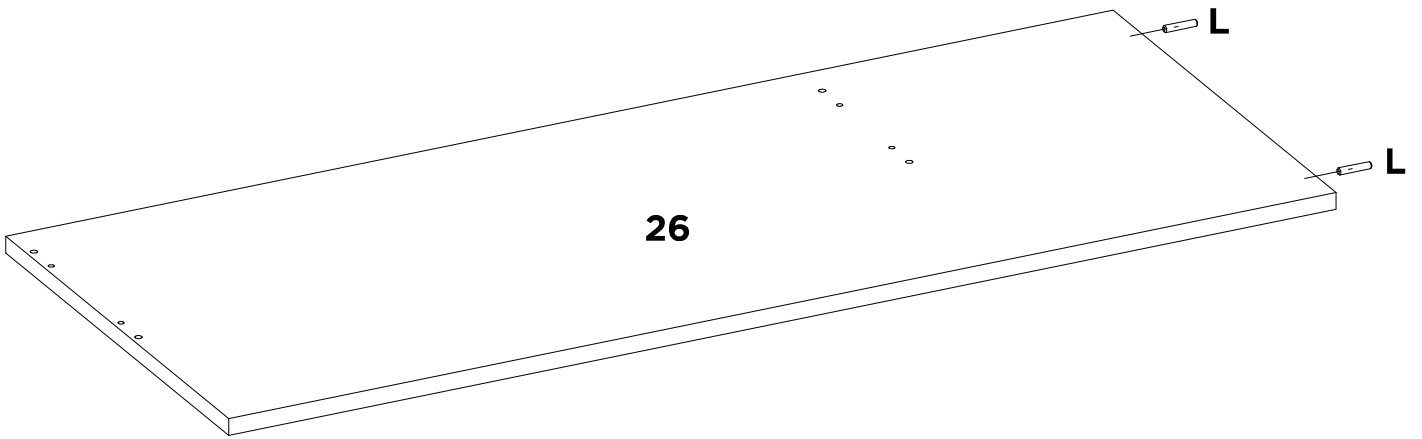
<b>H1</b>	-	-	-	-	-	-	-
<b>X2</b>	-	-	-	-	-	-	-



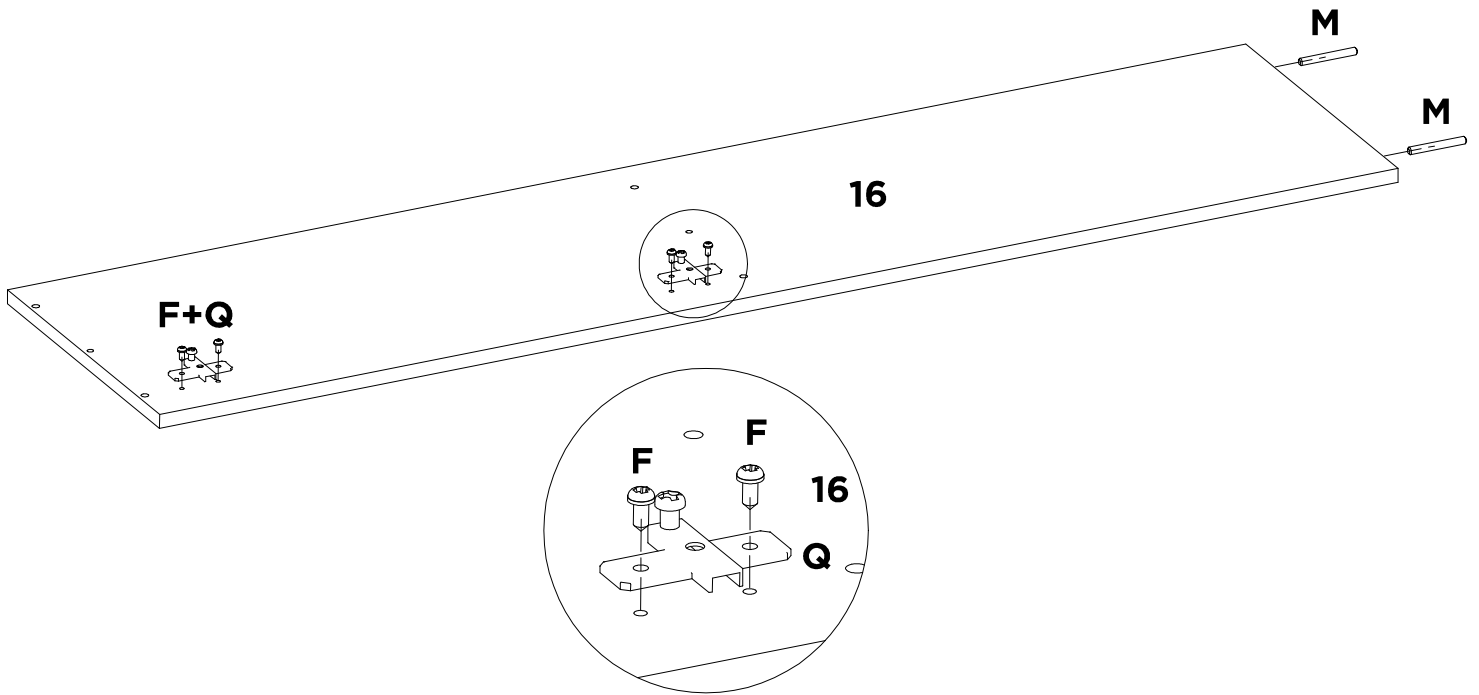
L	A	Y	-	-	-	-	-
X4	X1	X1	-	-	-	-	-



<b>H1</b>	<b>A</b>	-	-	-	-	-	-
<b>X2</b>	<b>X1</b>	-	-	-	-	-	-

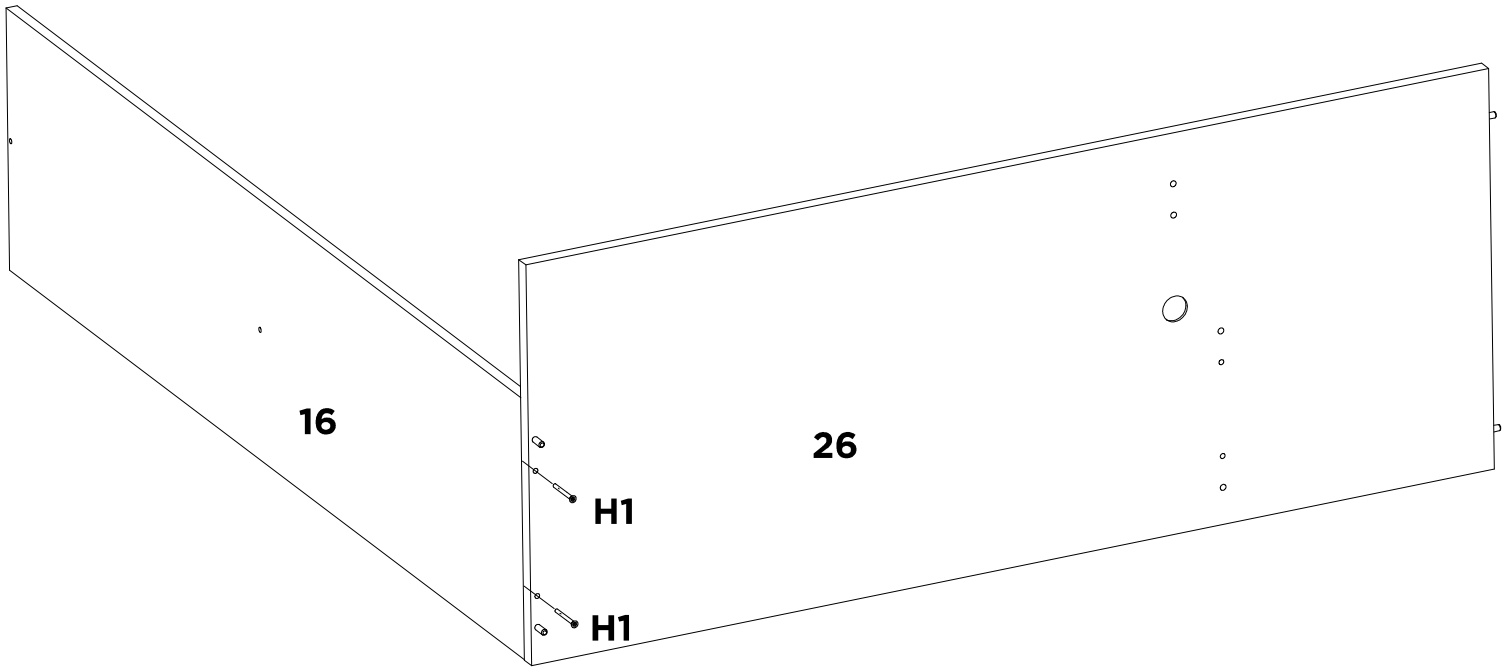


<b>L</b> <b>X2</b>	-	-	-	-	-	-	-
-----------------------	---	---	---	---	---	---	---



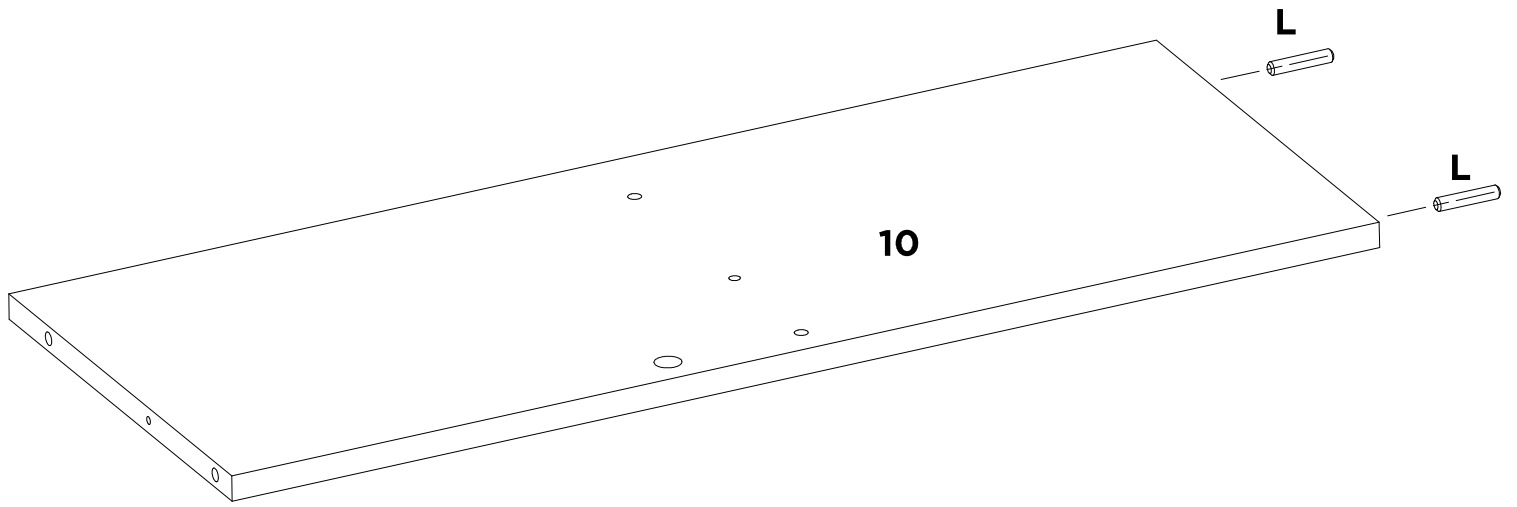
<b>M</b>	<b>F</b>	<b>Q</b>	<b>OA</b>	-	-	-	-
<b>X2</b>	<b>X4</b>	<b>X2</b>	-	-	-	-	-



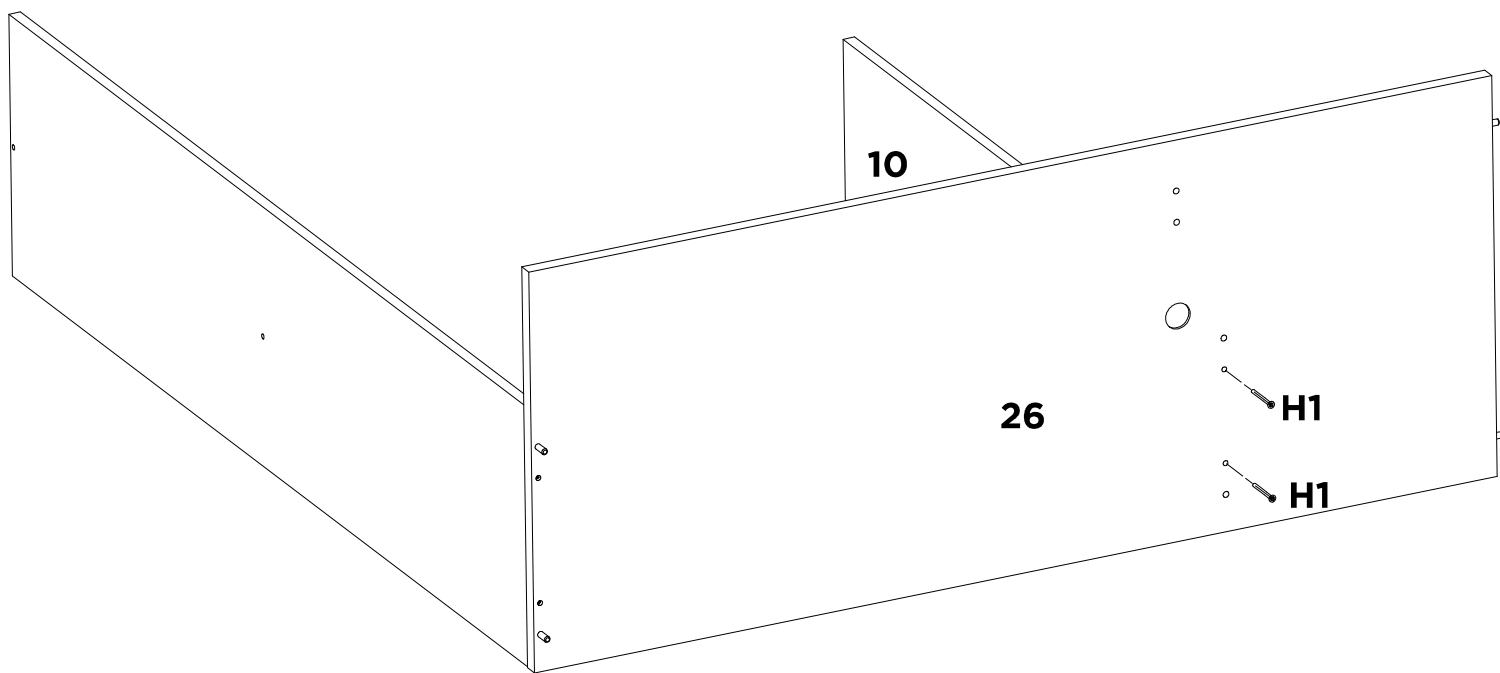


<b>H1</b>	<b>OA</b>	-	-	-	-	-	-
<b>X2</b>	-	-	-	-	-	-	-

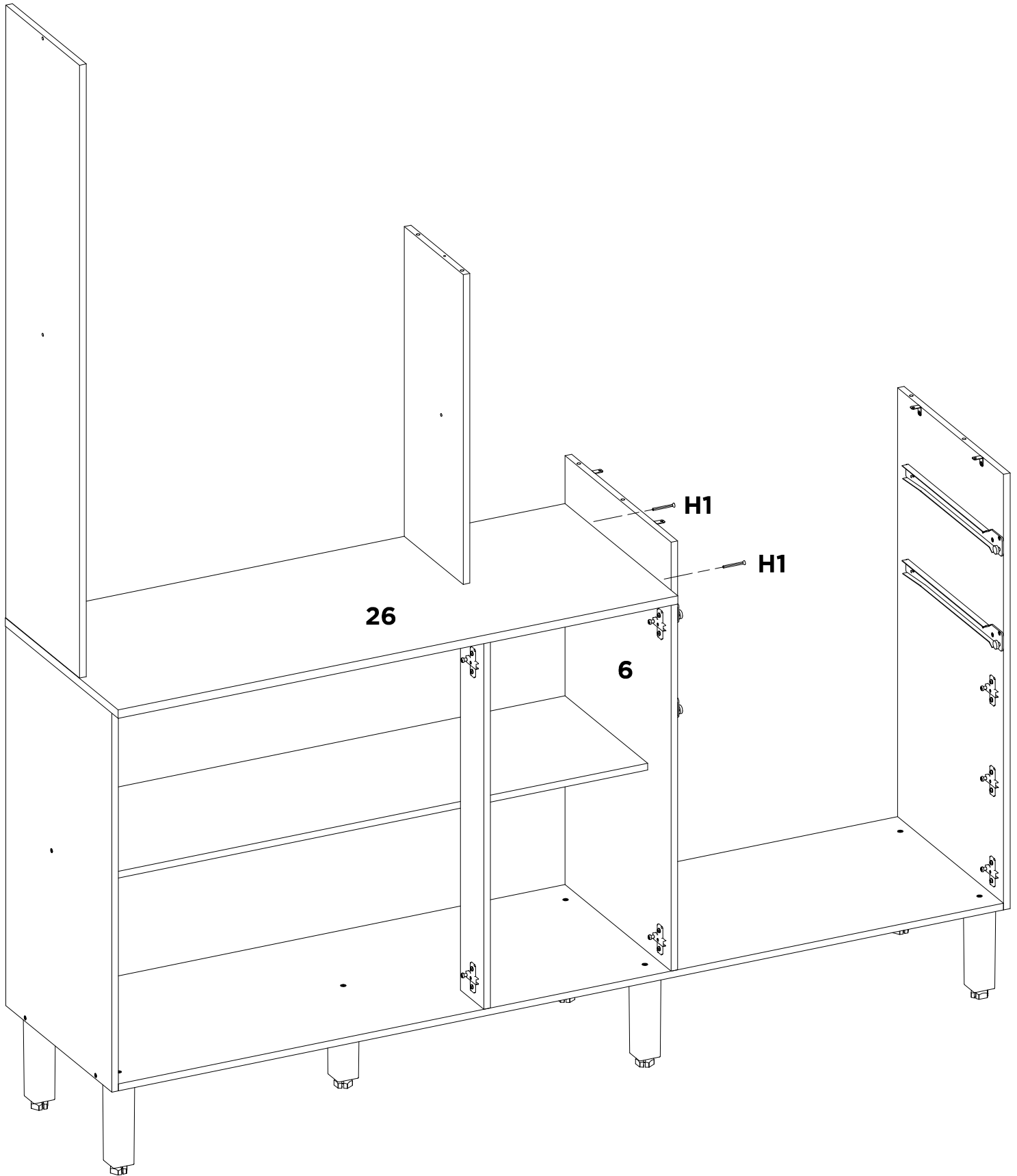
**15**



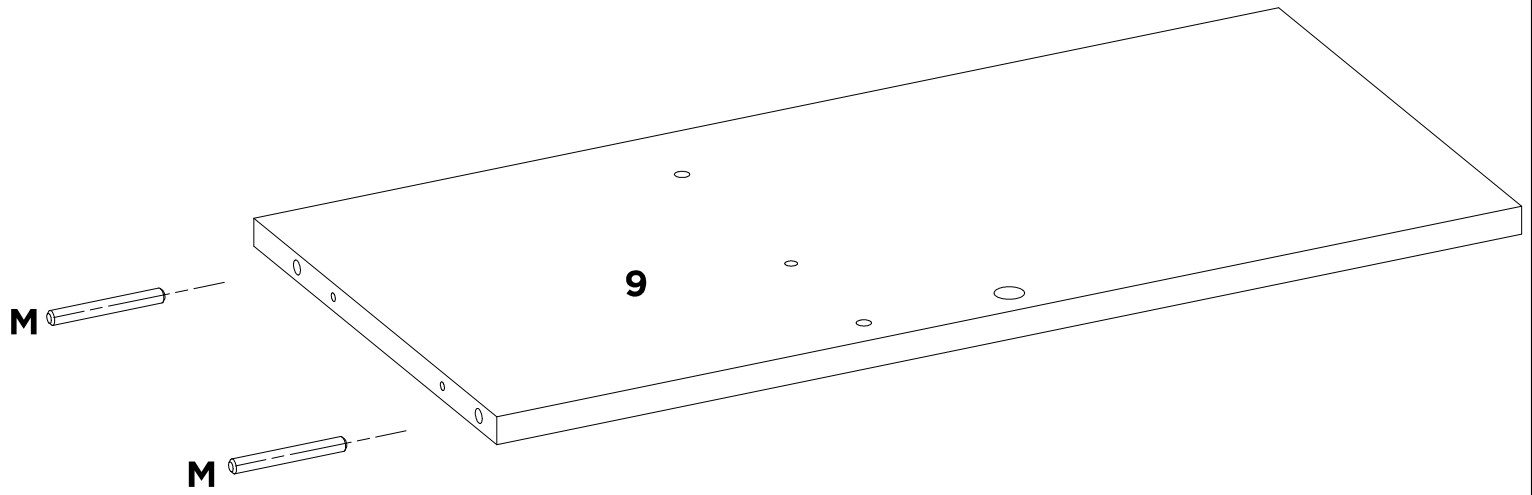
<b>L</b>	-	-	-	-	-	-	-
<b>X2</b>	-	-	-	-	-	-	-



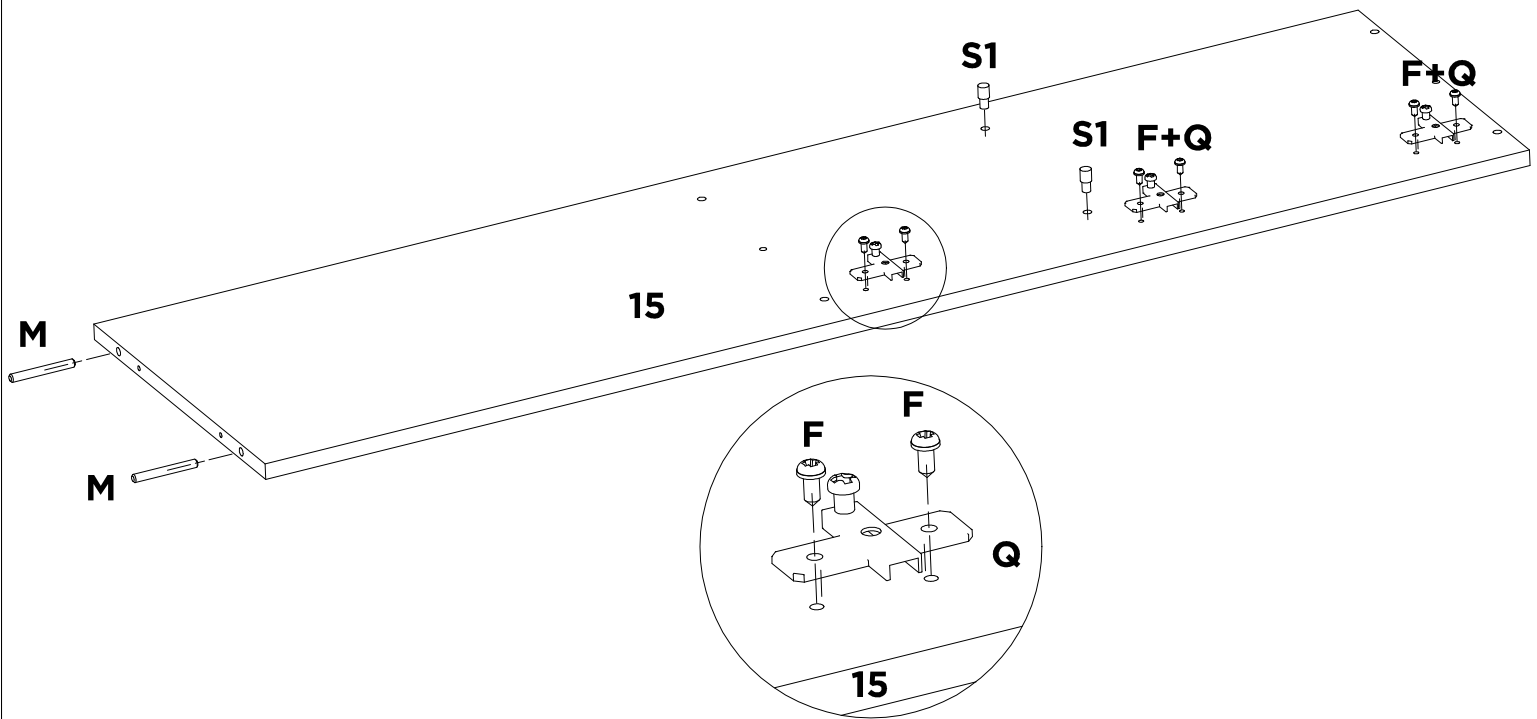
<b>H1</b>	<b>OA</b>	-	-	-	-	-	-
<b>X2</b>	-	-	-	-	-	-	-



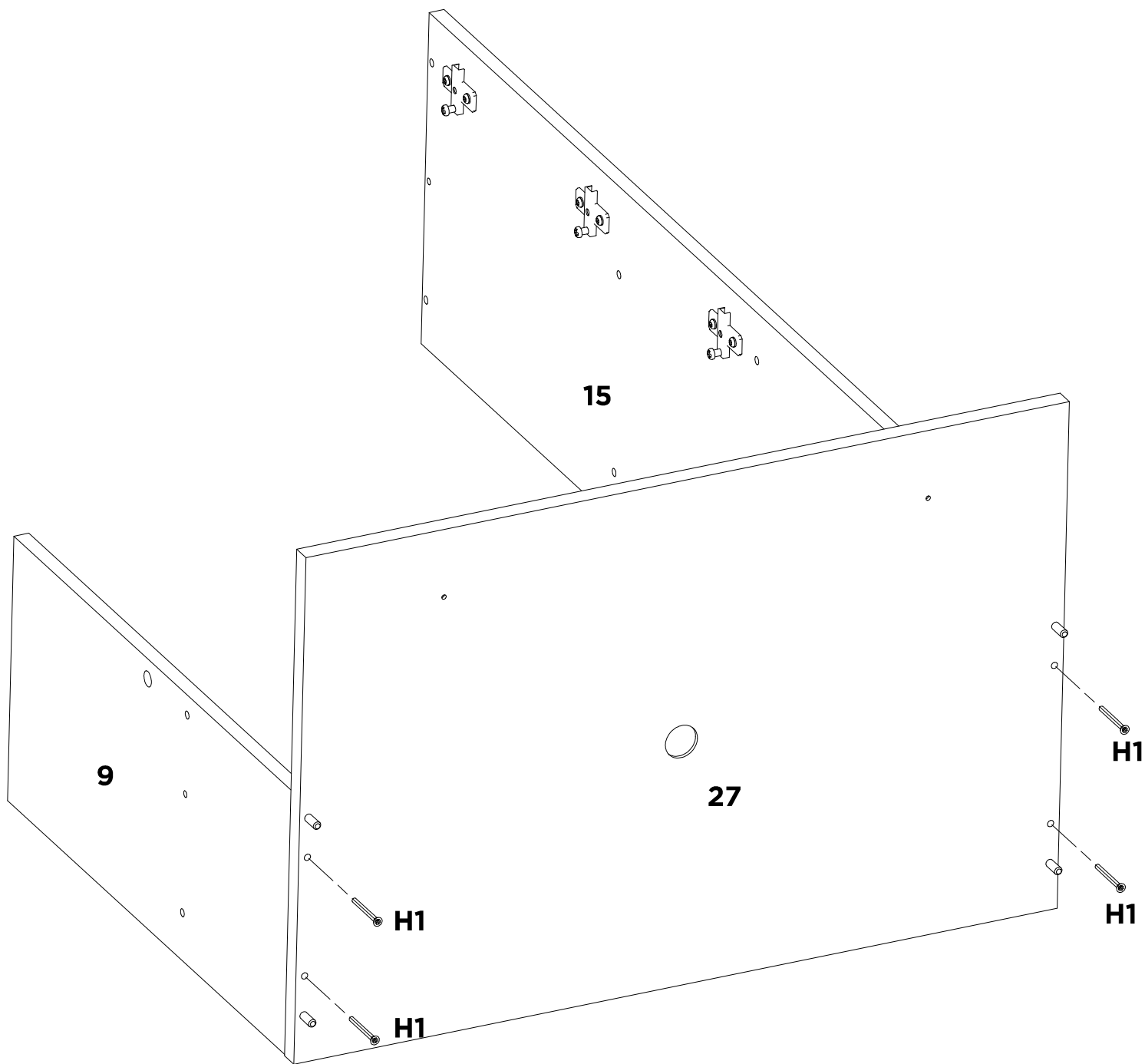
<b>H1</b>	-	-	-	-	-	-	-
<b>X2</b>	-	-	-	-	-	-	-



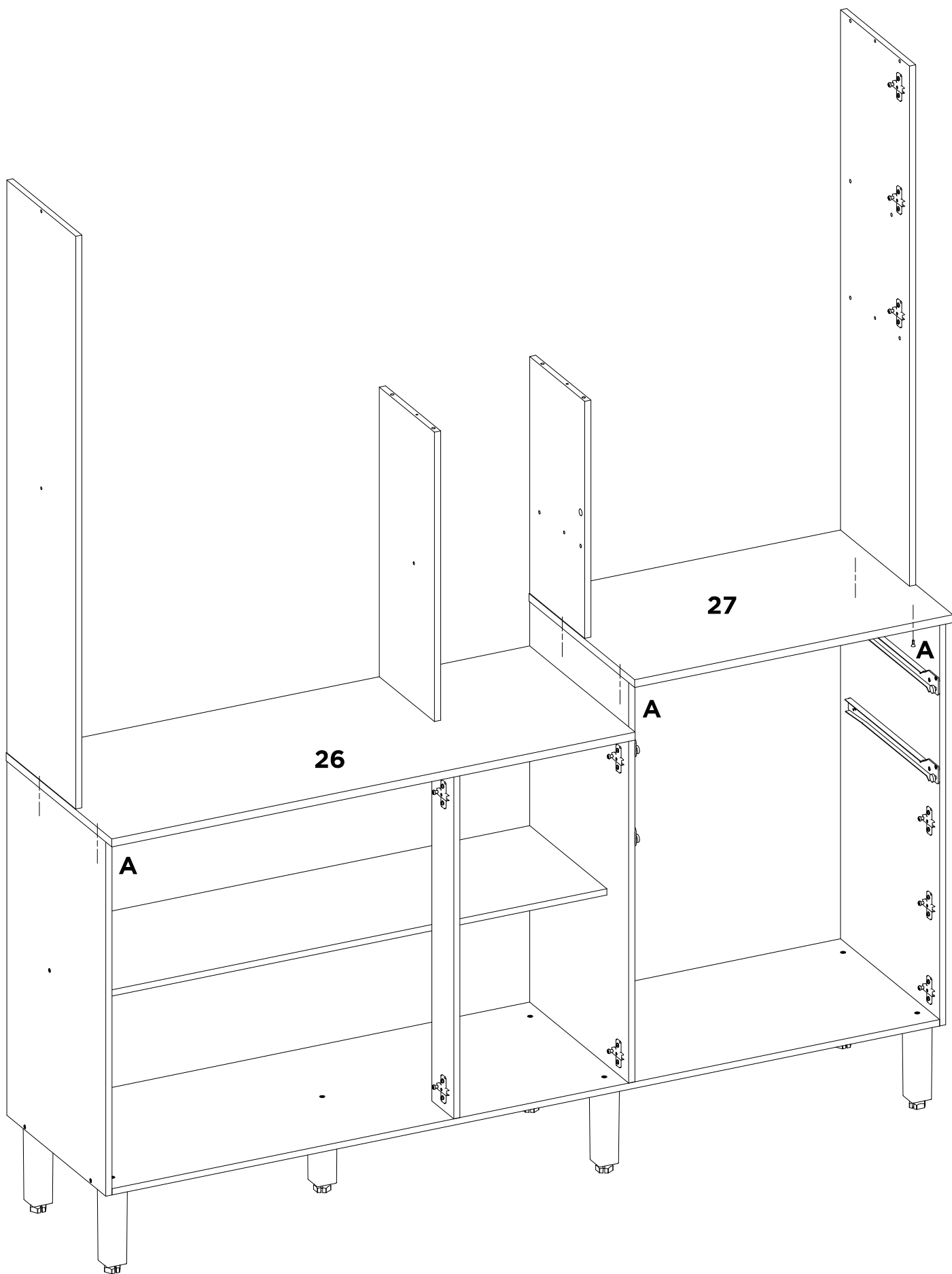
<b>M</b>	<b>OA</b>	-	-	-	-	-	-
<b>X2</b>	-	-	-	-	-	-	-



<b>M</b>	<b>F</b>	<b>Q</b>	<b>S1</b>	<b>OA</b>	-	-	-
<b>X2</b>	<b>X6</b>	<b>X3</b>	<b>X2</b>	-	-	-	-



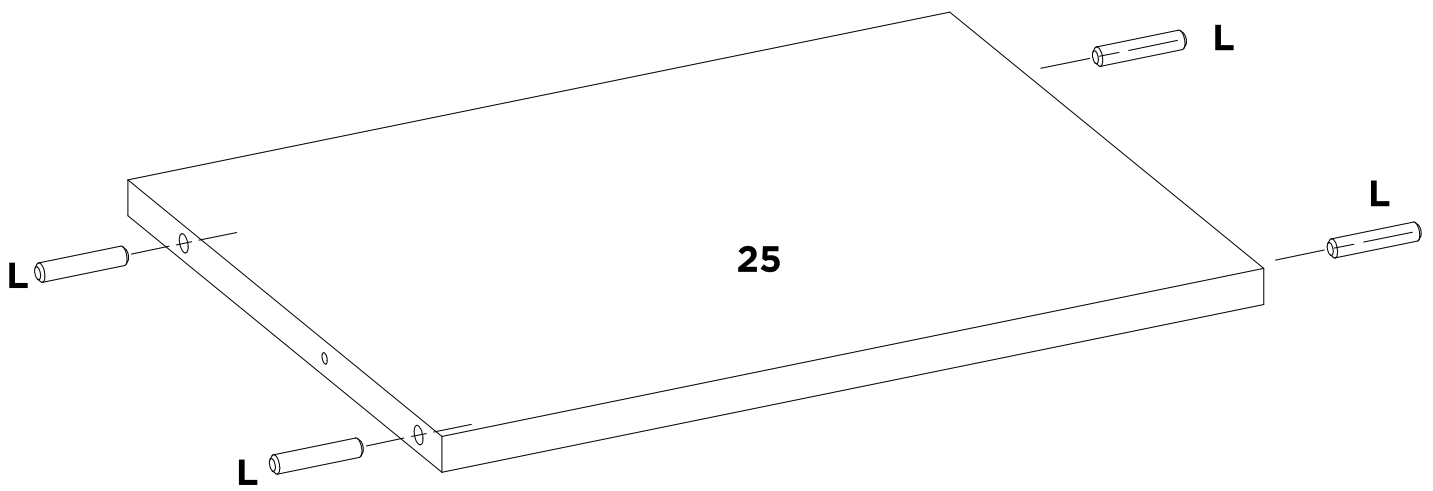
<b>H1</b>	<b>OA</b>	-	-	-	-	-	-
<b>X4</b>	-	-	-	-	-	-	-



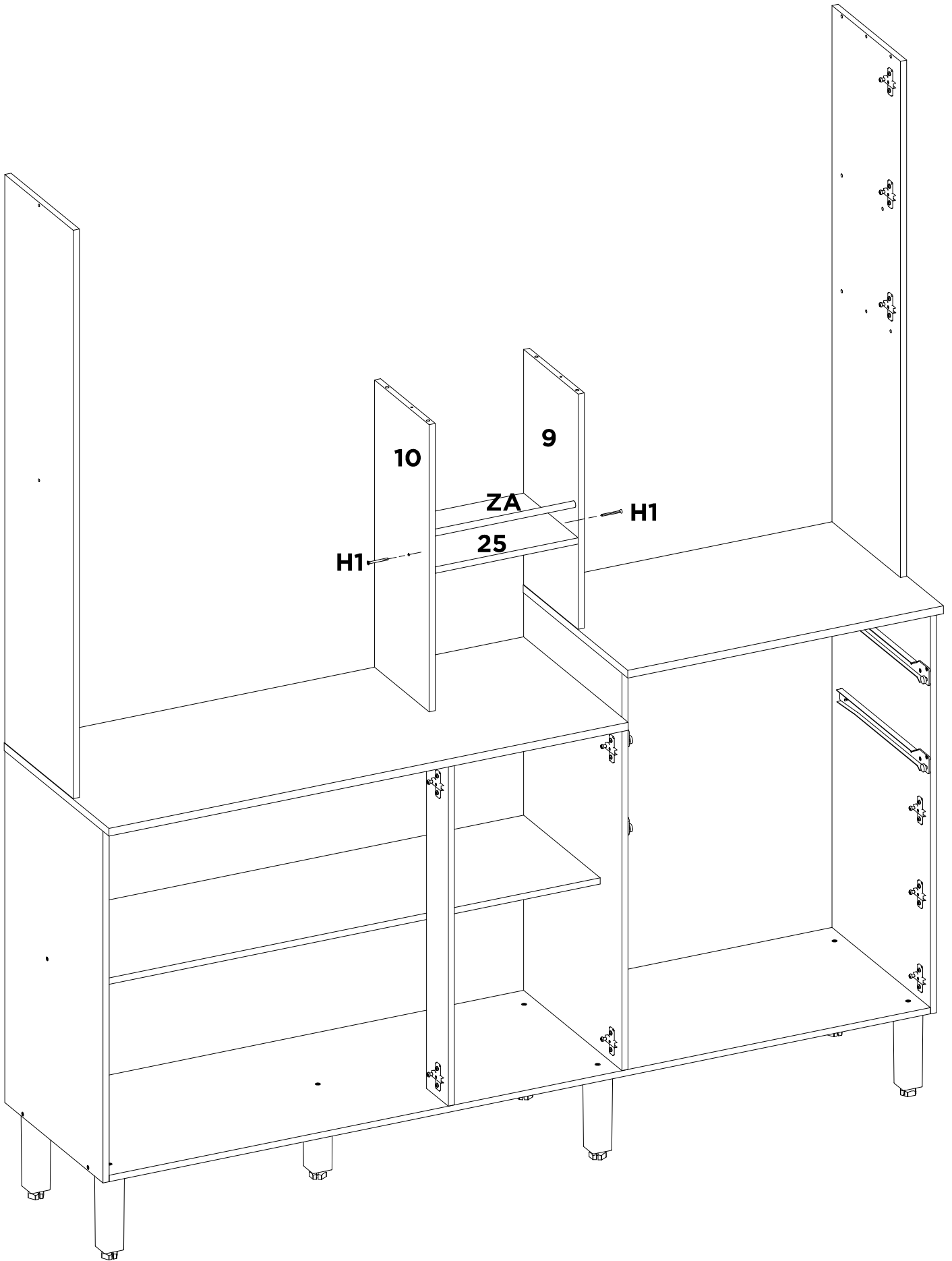
<b>A</b>	-	-	-	-	-	-	-	-
<b>X6</b>	-	-	-	-	-	-	-	-



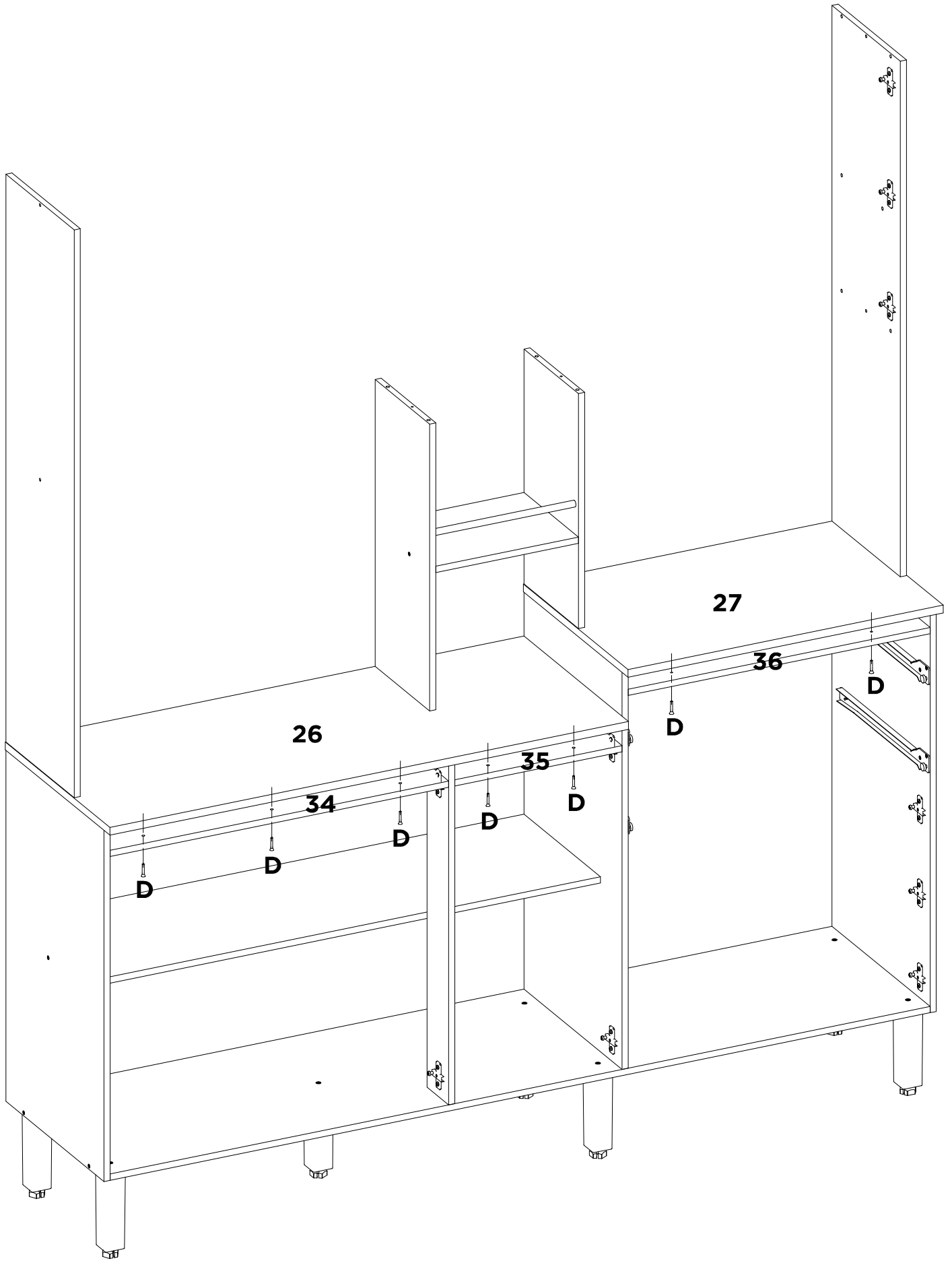
# 22



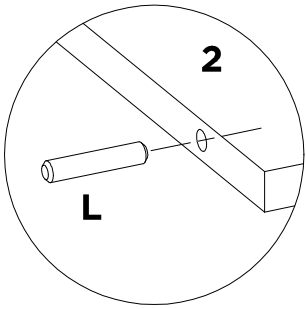
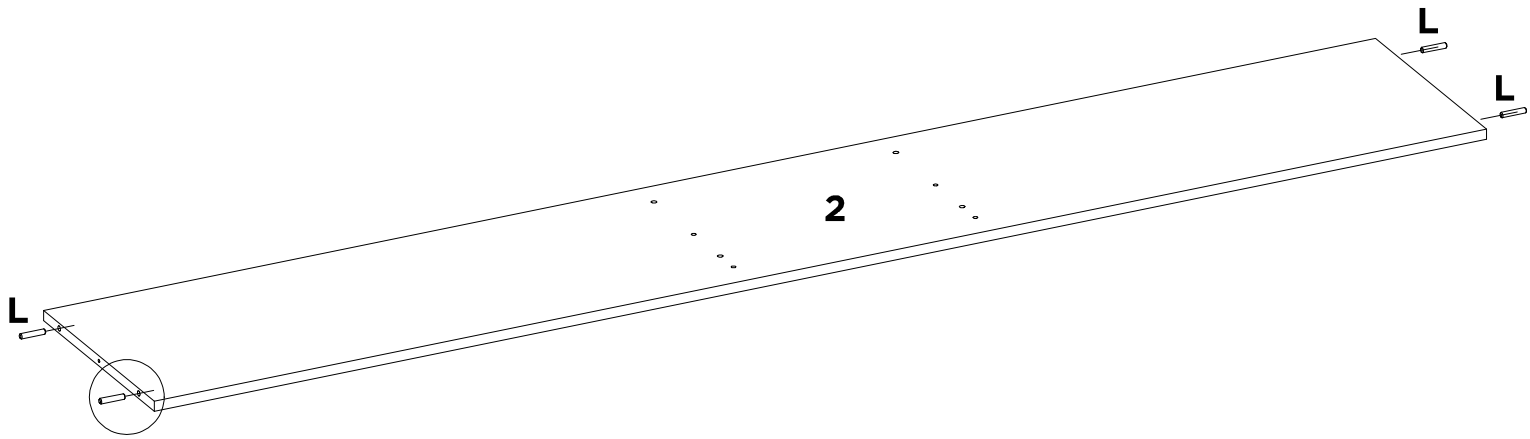
<b>L</b>	-	-	-	-	-	-	-
<b>X4</b>	-	-	-	-	-	-	-



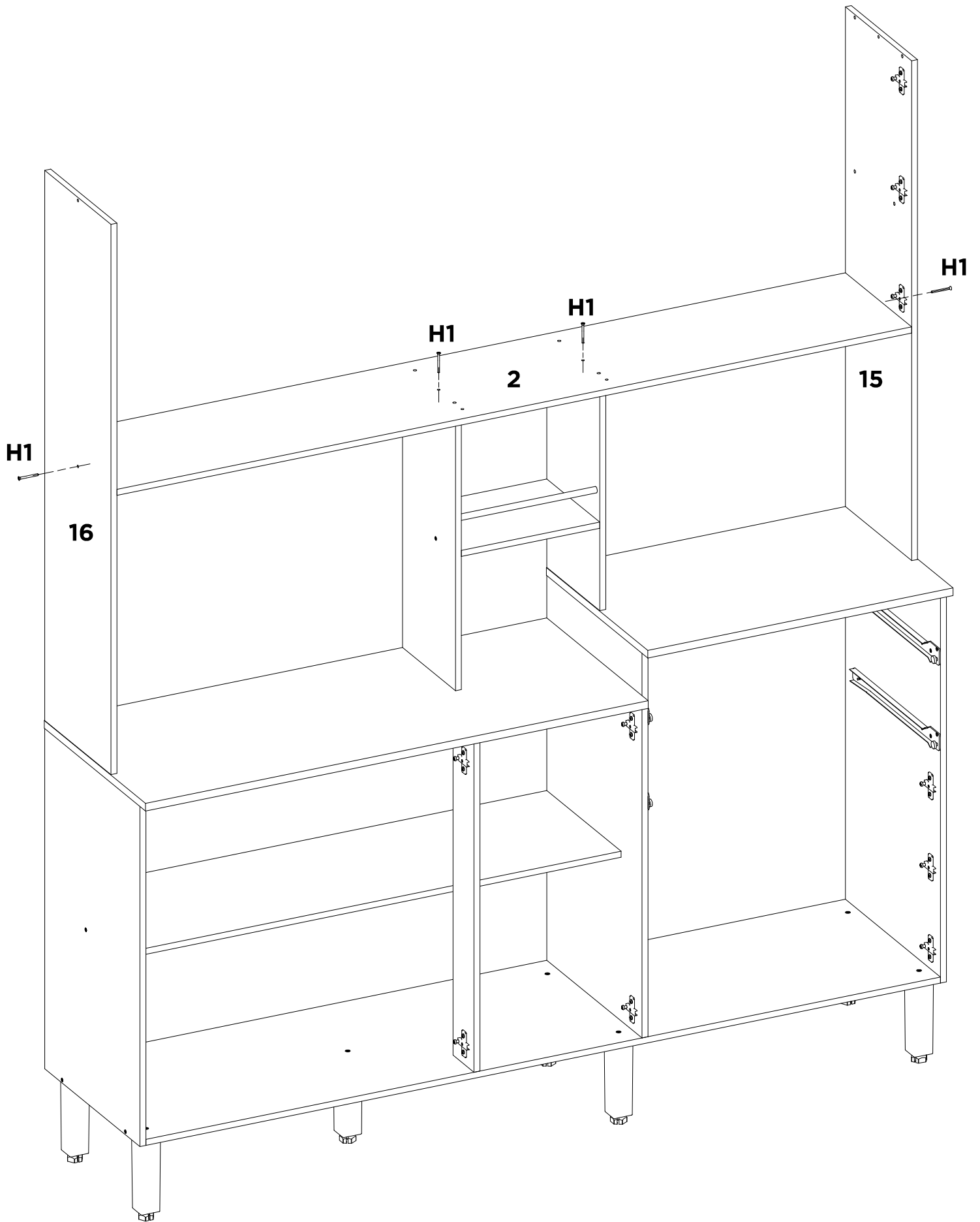
<b>H1</b>	<b>ZA</b>	-	-	-	-	-	-
<b>X2</b>	<b>X1</b>	-	-	-	-	-	-



<b>D</b>	-	-	-	-	-	-	-	-
<b>X7</b>	-	-	-	-	-	-	-	-

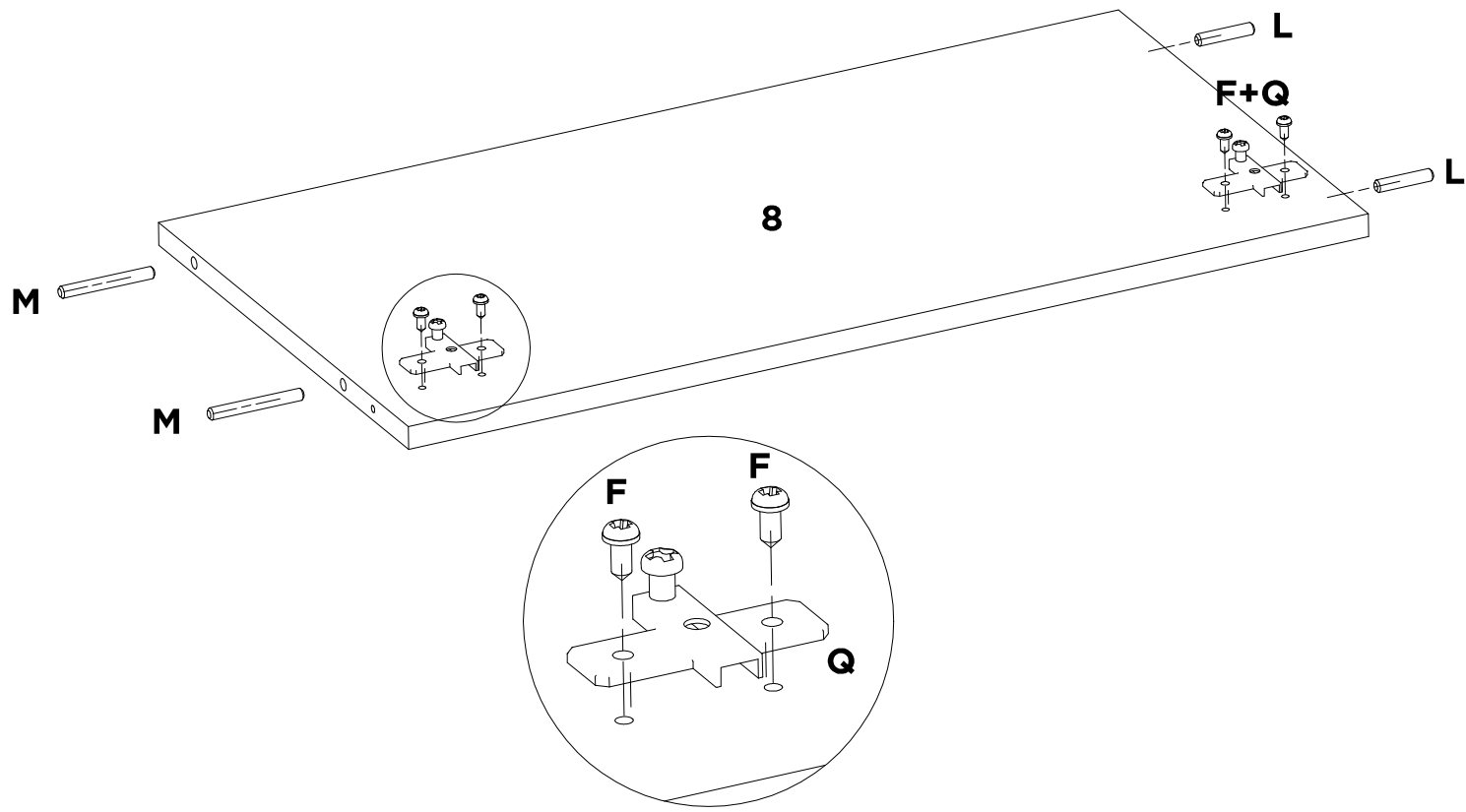


<b>L</b>	-	-	-	-	-	-	-
<b>X4</b>	-	-	-	-	-	-	-



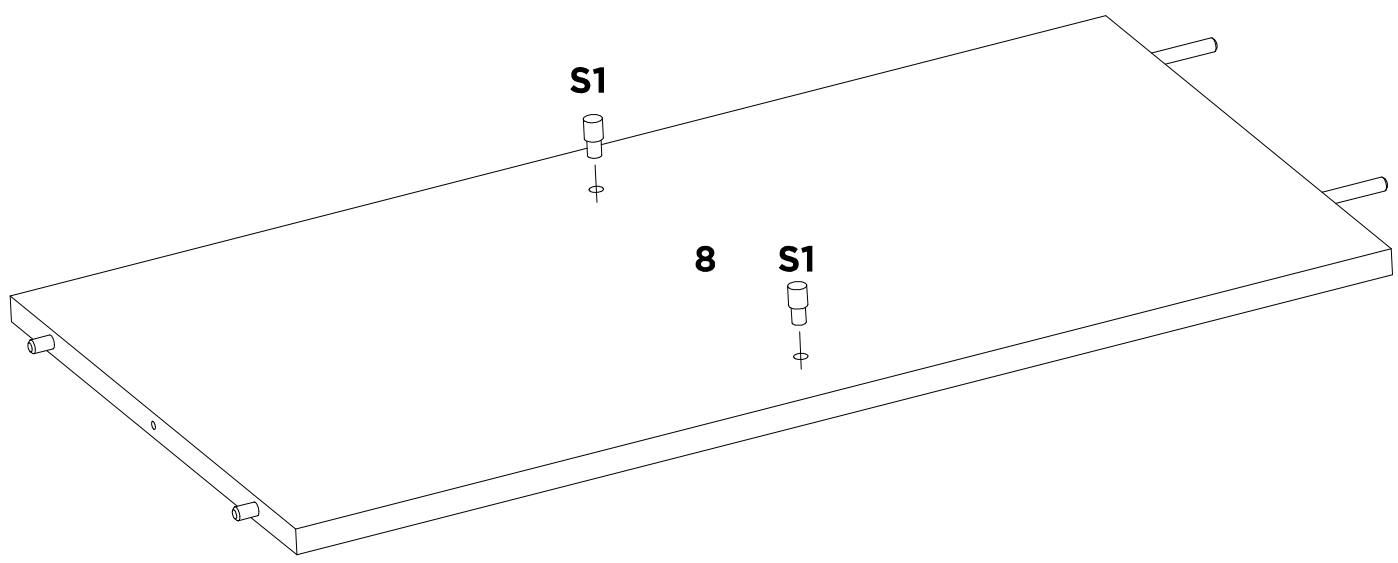
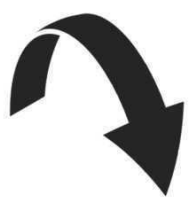
<b>H1</b>	-	-	-	-	-	-	-	-
<b>X4</b>	-	-	-	-	-	-	-	-

# 27

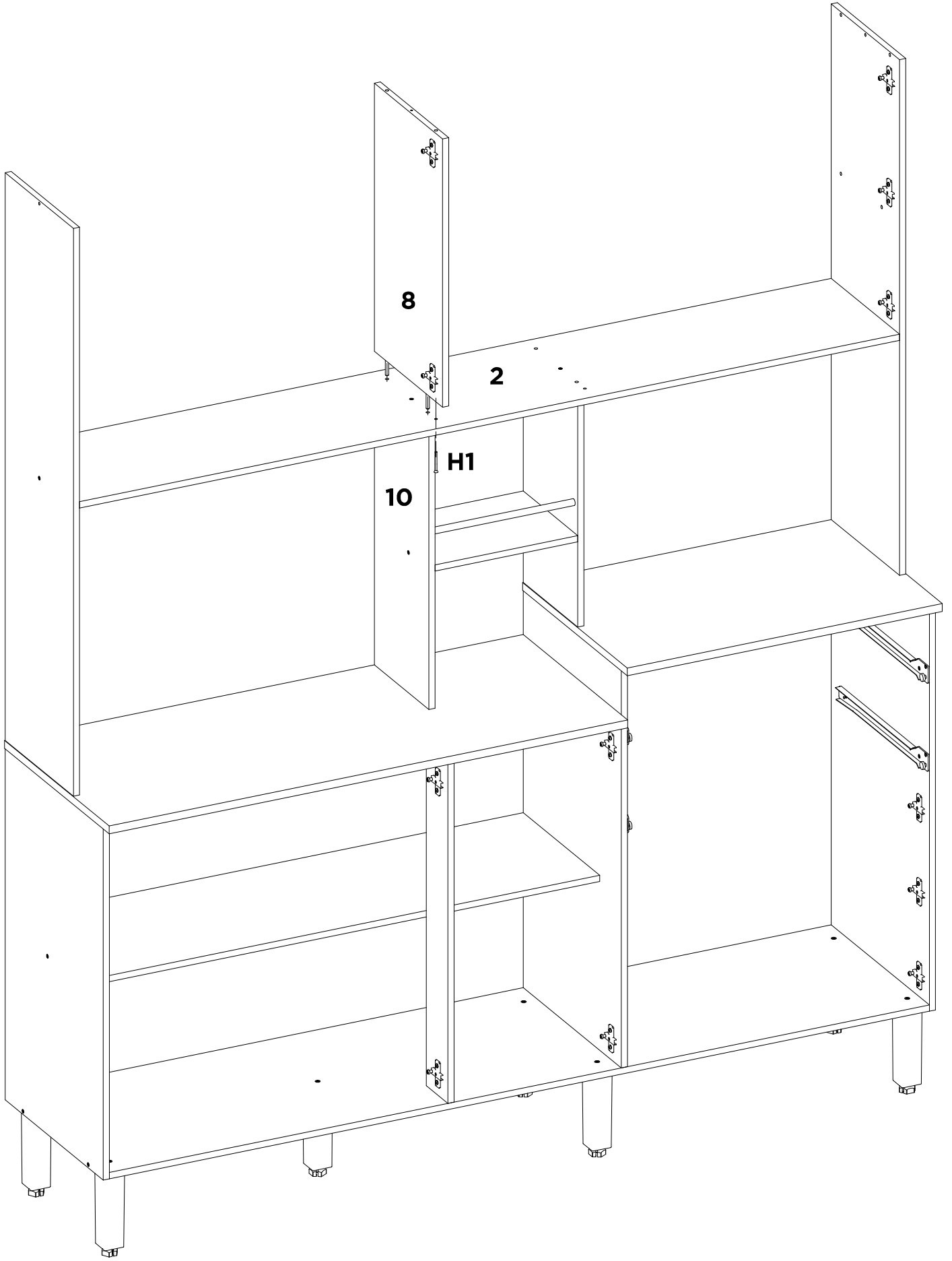


<b>M</b>	<b>L</b>	<b>F</b>	<b>Q</b>	-	-	-	-
<b>X2</b>	<b>X2</b>	<b>X4</b>	<b>X2</b>	-	-	-	-

# 27A

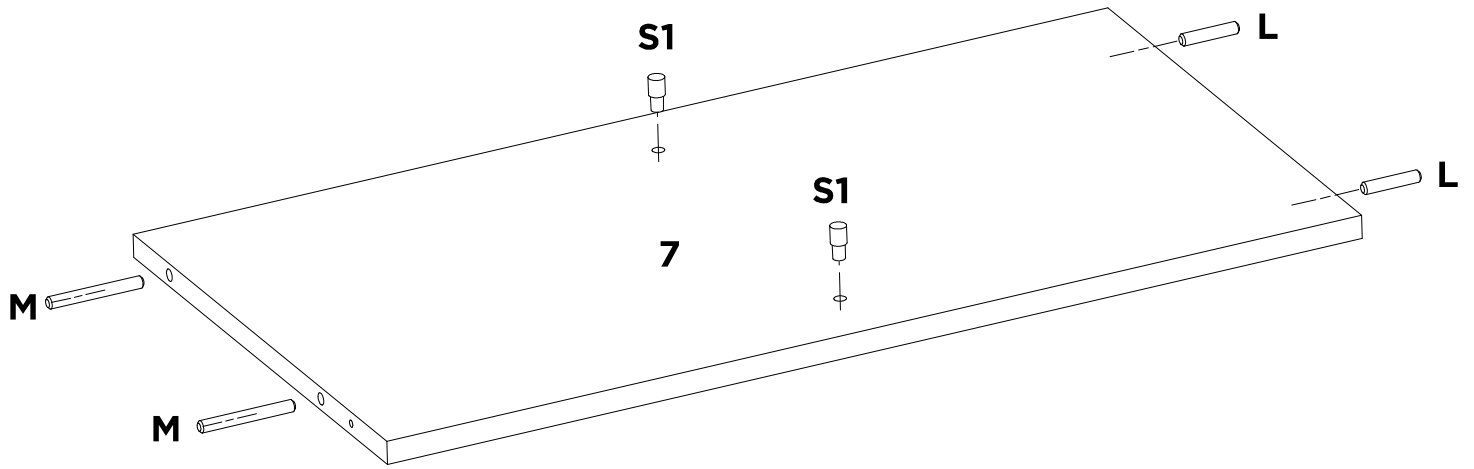


<b>S1</b>	-	-	-	-	-	-	-
<b>X2</b>	-	-	-	-	-	-	-



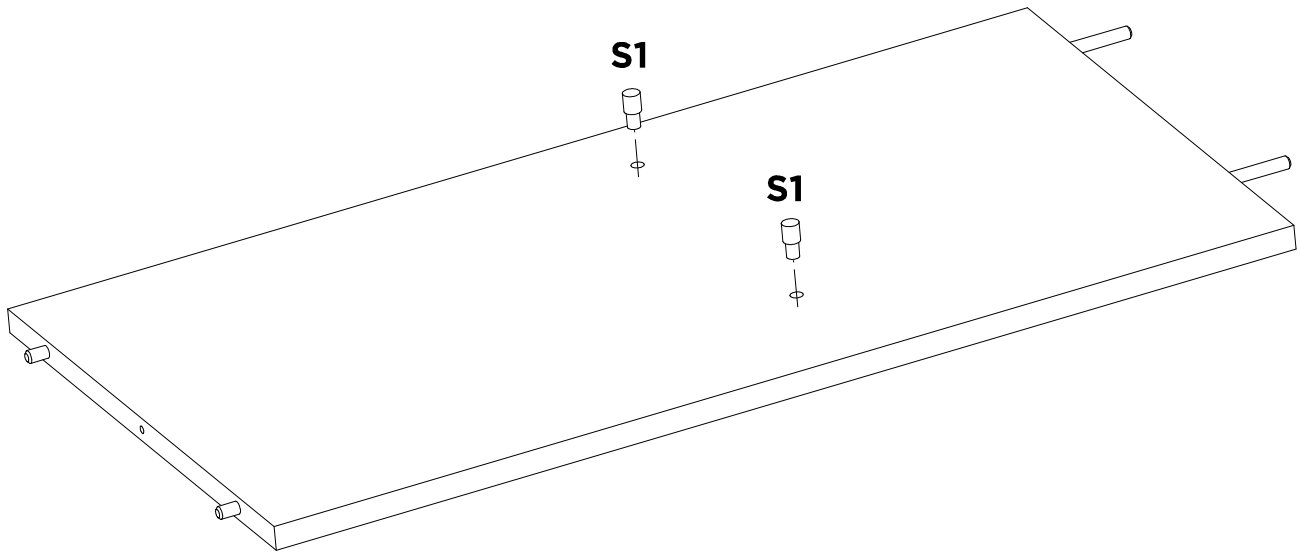
<b>H1</b>	-	-	-	-	-	-	-	-
<b>X1</b>	-	-	-	-	-	-	-	-

# 29



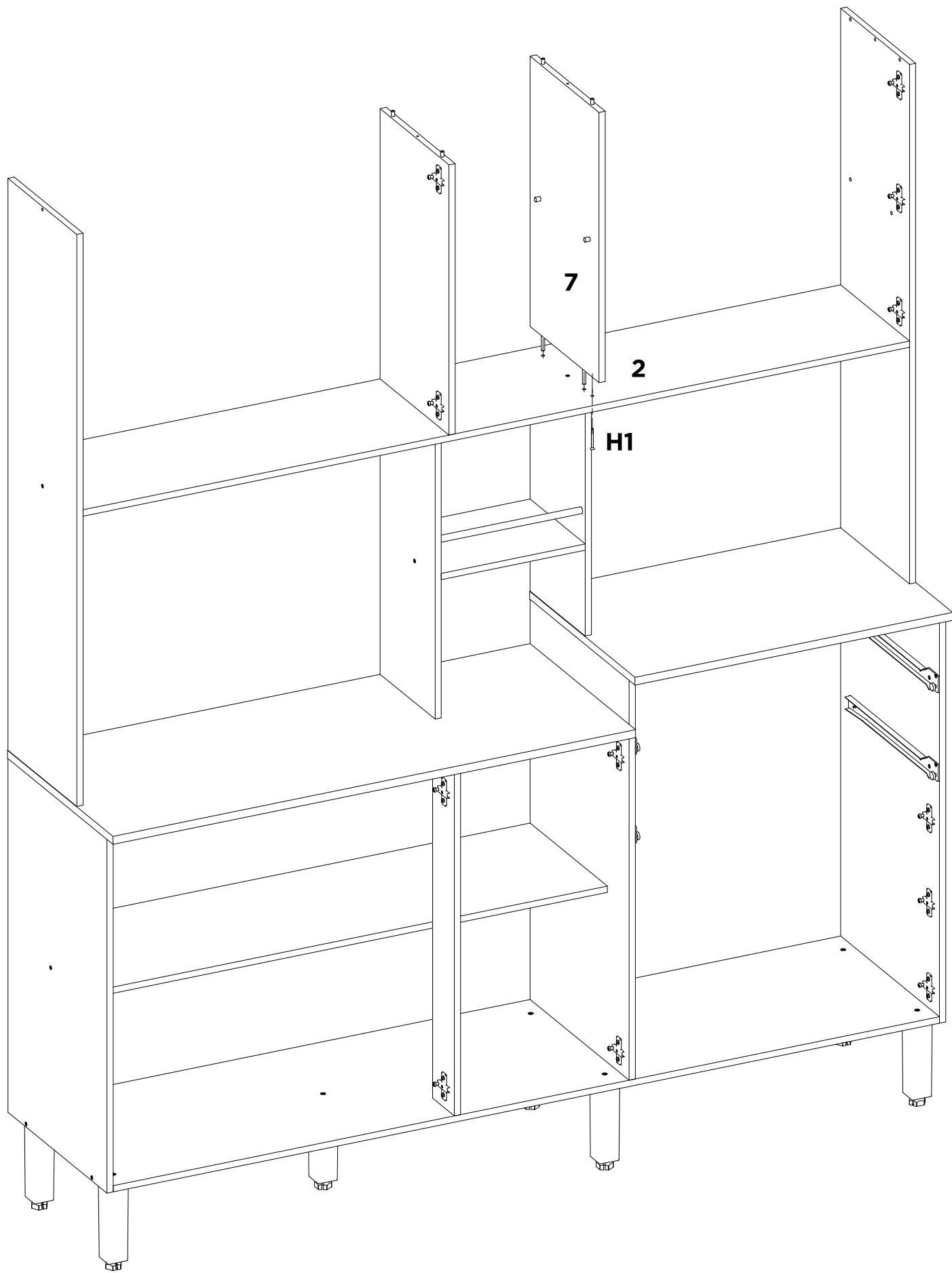
M	L	S1	-	-	-	-	-
X2	X2	X2	-	-	-	-	-

# 29A

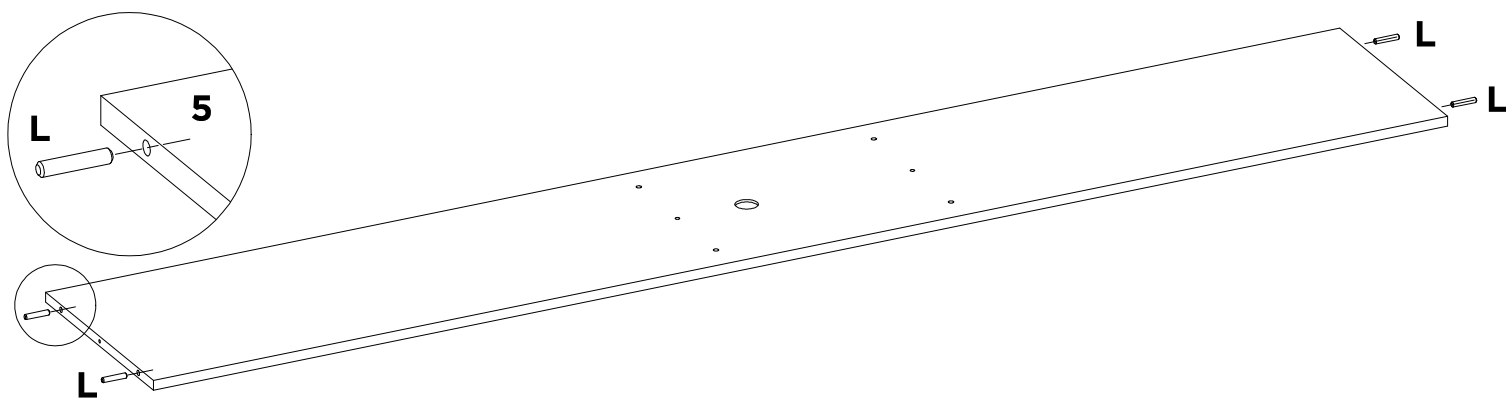


S1	-	-	-	-	-	-	-
X2	-	-	-	-	-	-	-

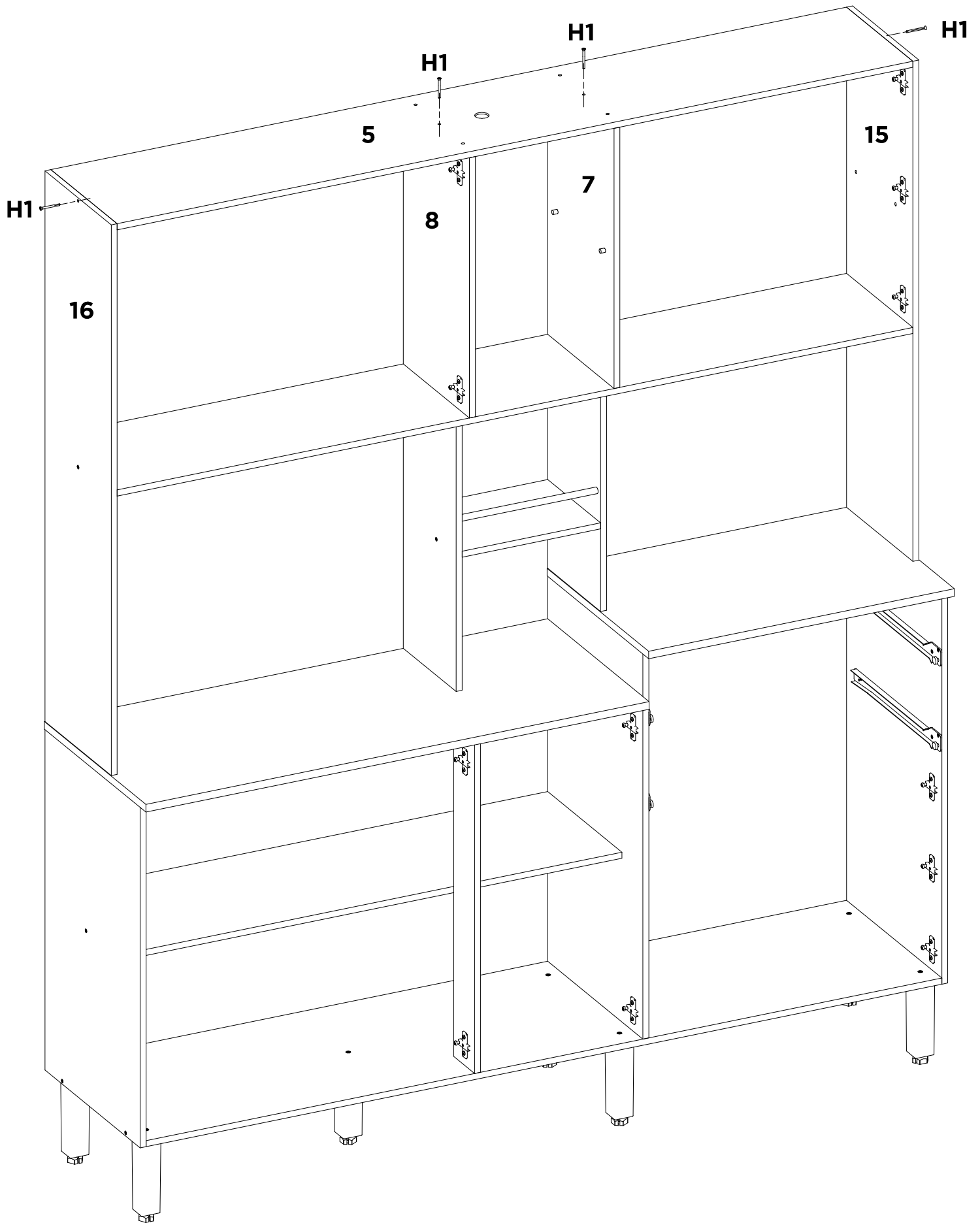




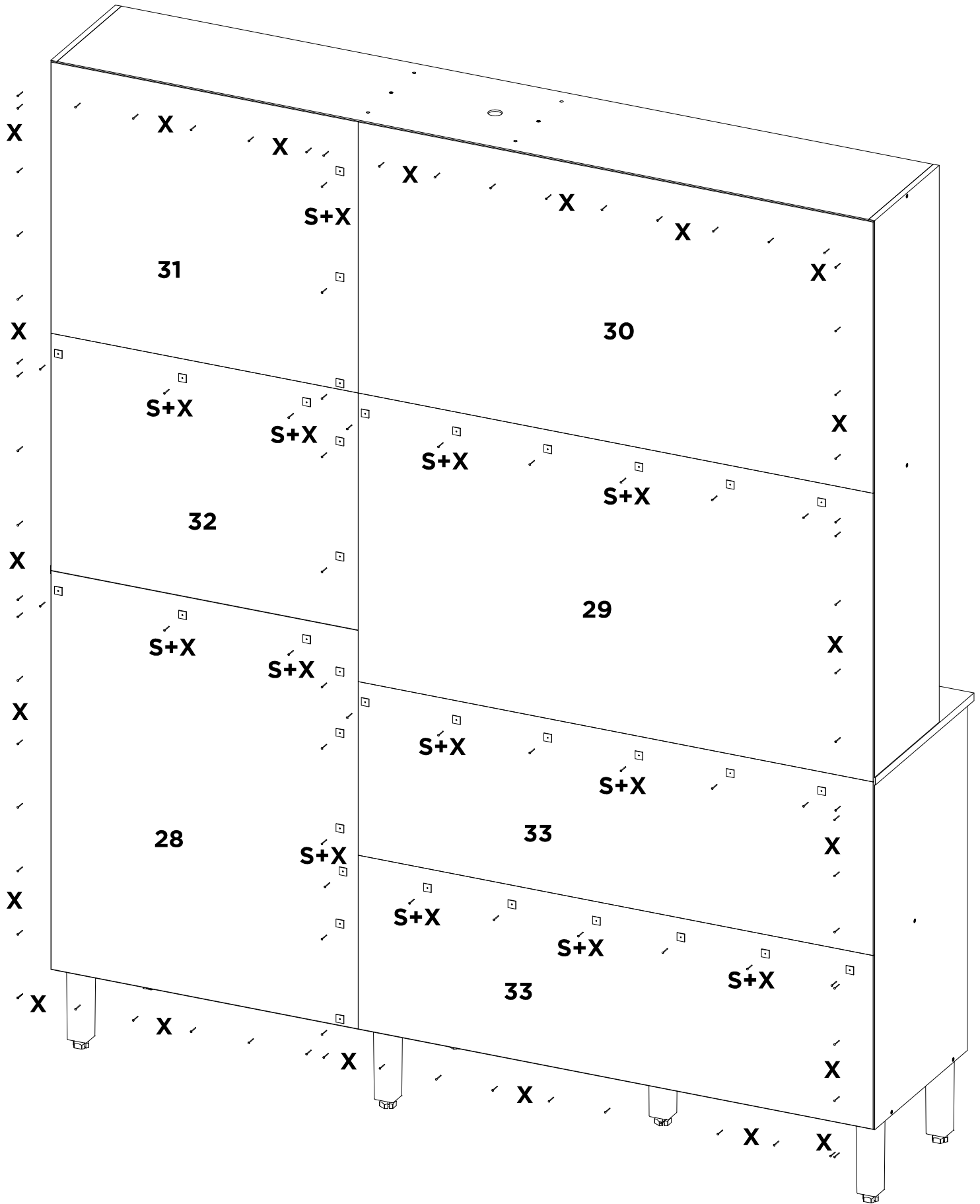
<b>H1</b>	-	-	-	-	-	-	-	-
<b>X1</b>	-	-	-	-	-	-	-	-



<b>L</b>	-	-	-	-	-	-	-
<b>X4</b>	-	-	-	-	-	-	-

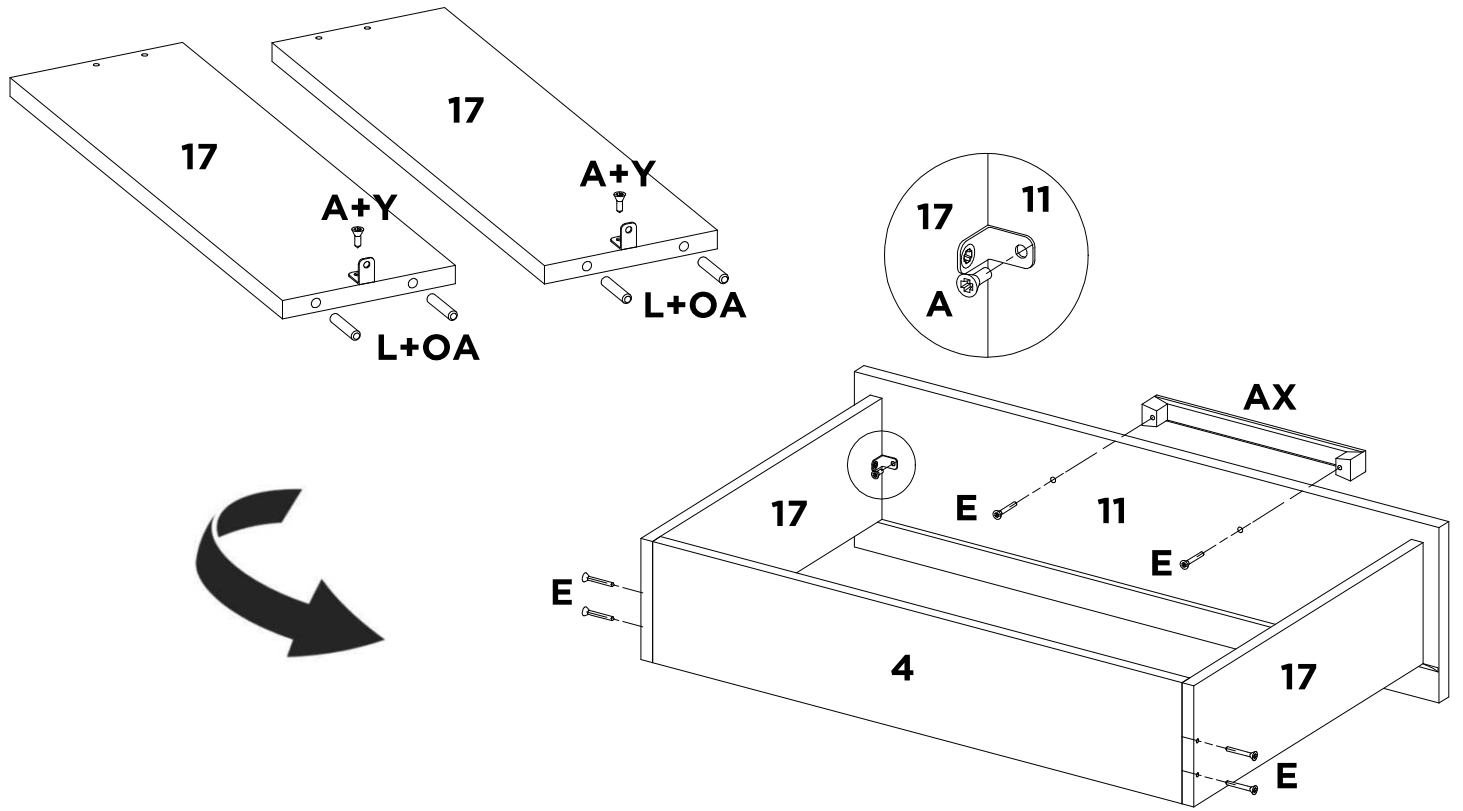


H1	-	-	-	-	-	-	-	-
X4	-	-	-	-	-	-	-	-



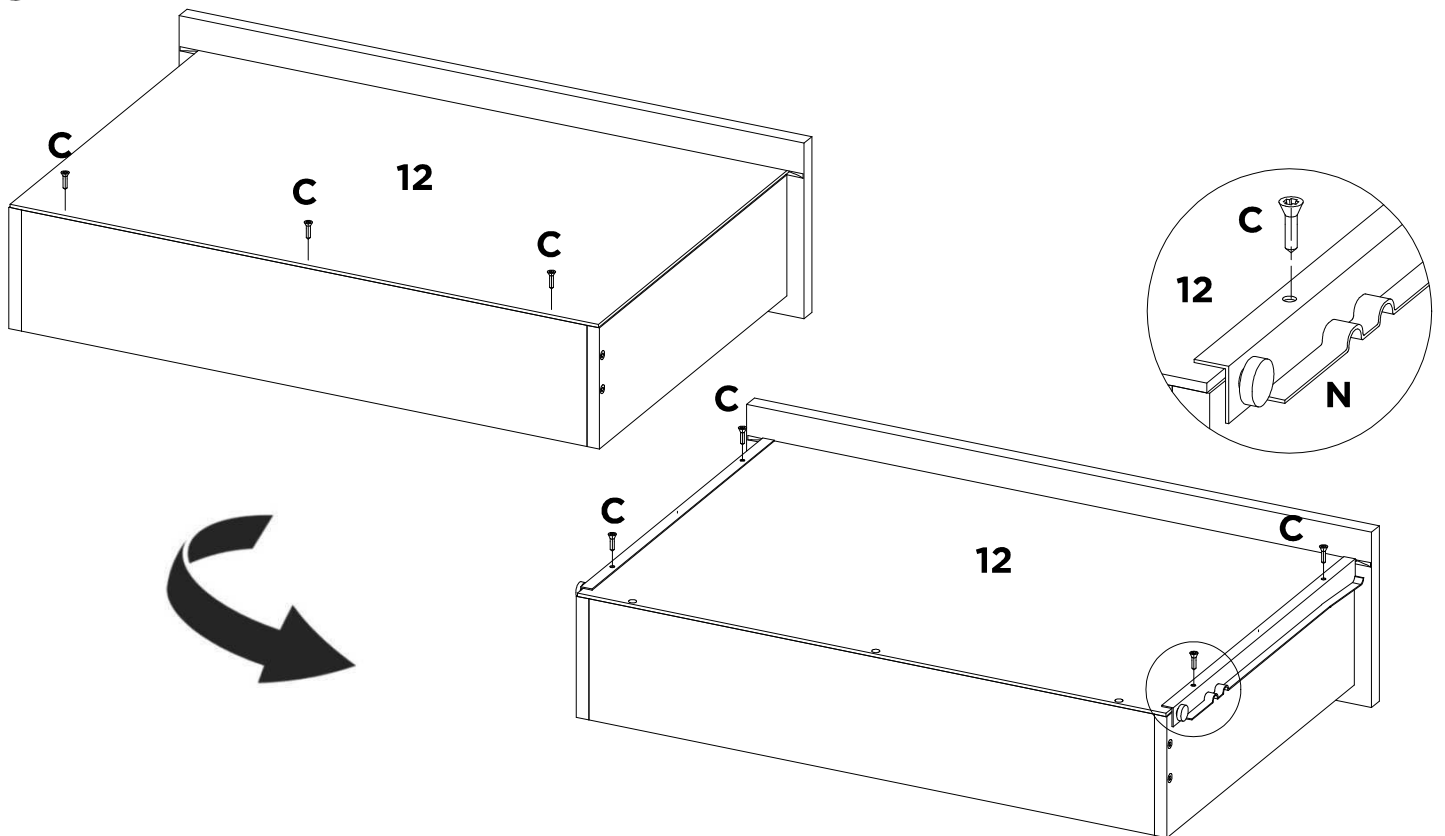
<b>X</b>	<b>S</b>	-	-	-	-	-	-
<b>130</b>	<b>40</b>	-	-	-	-	-	-

# 34

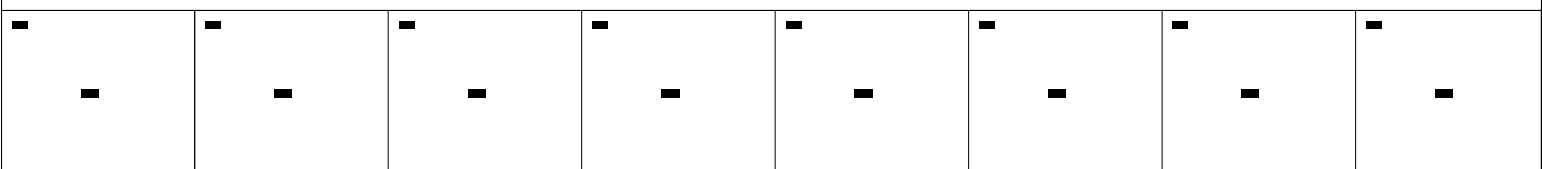
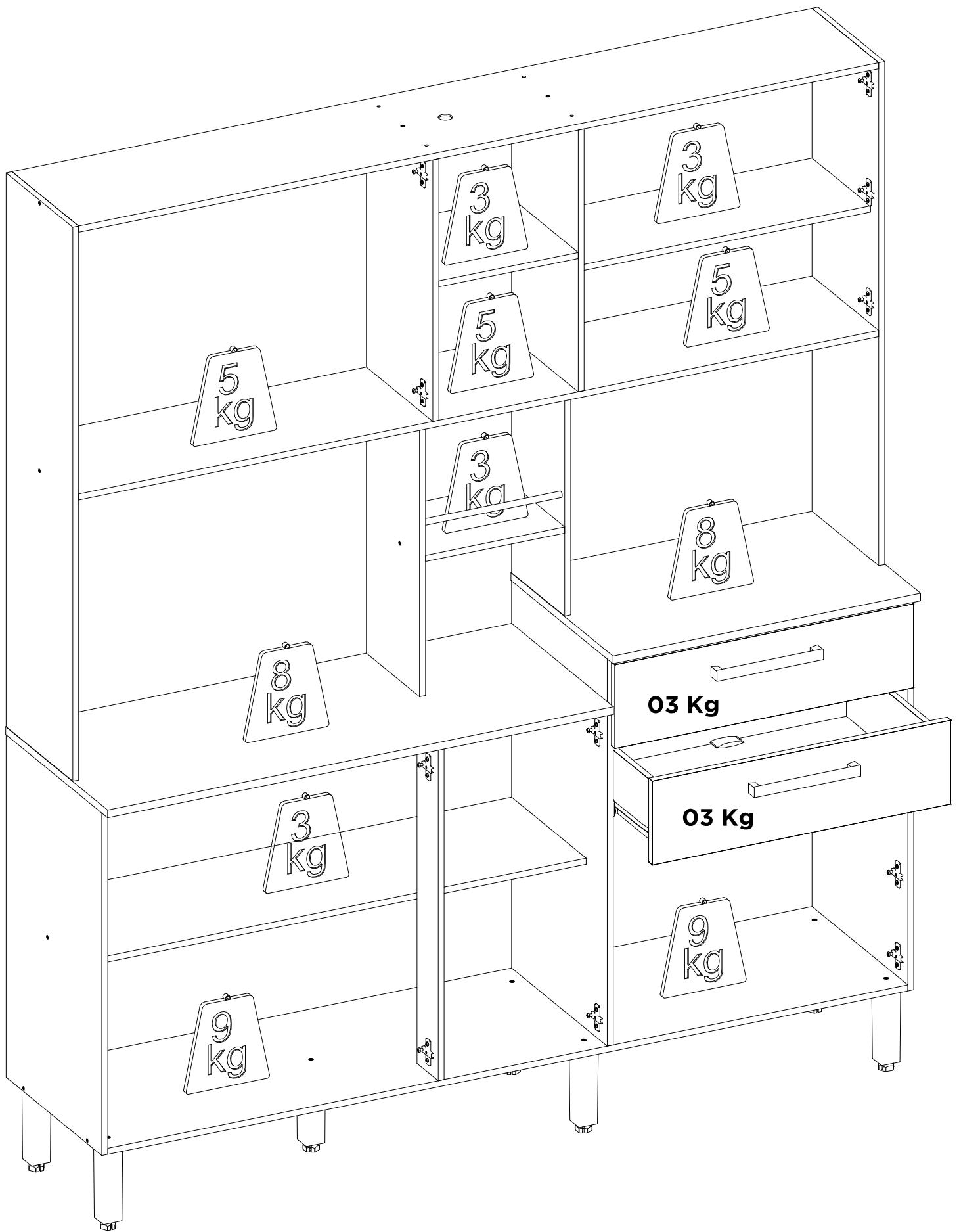


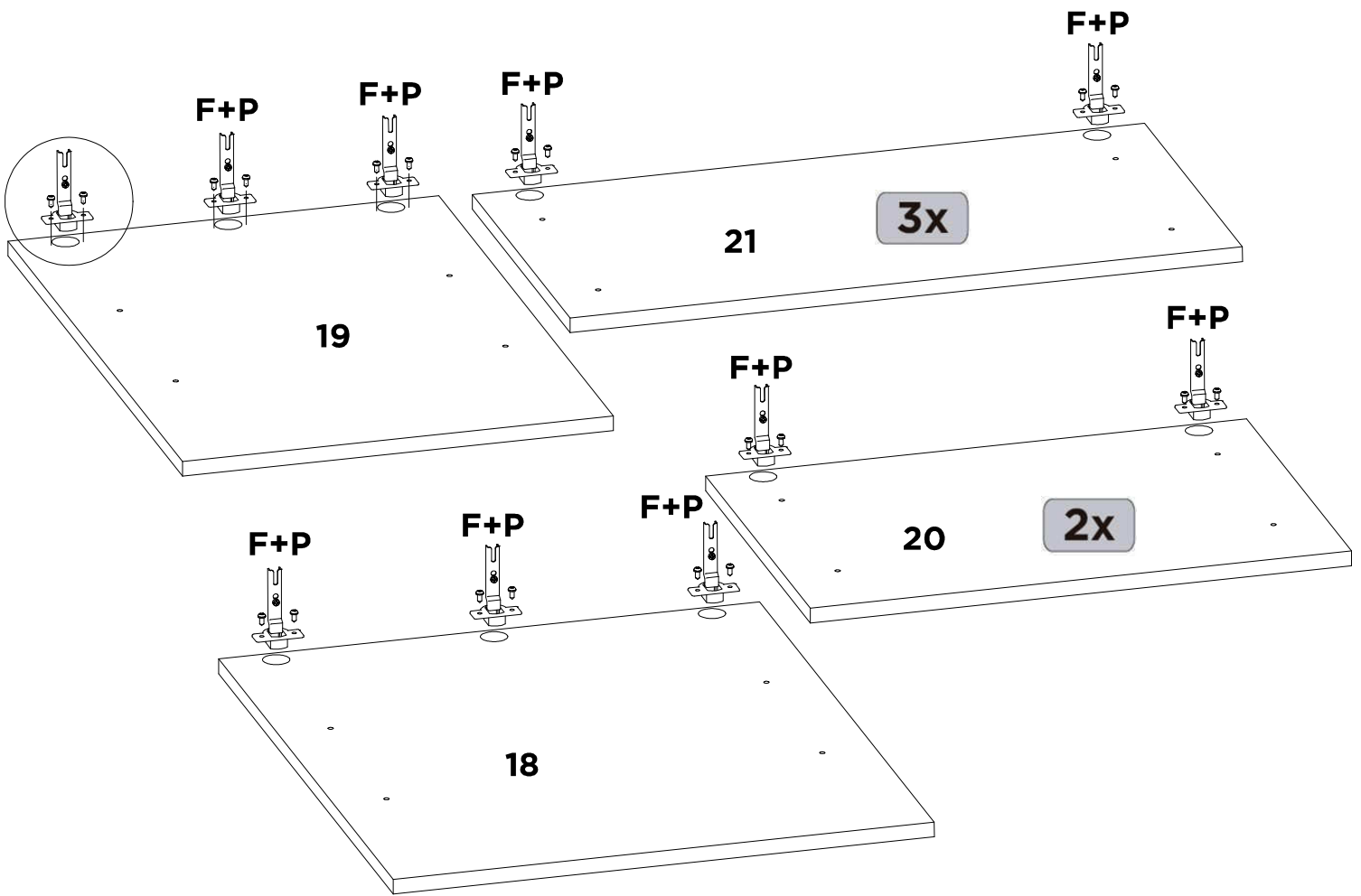
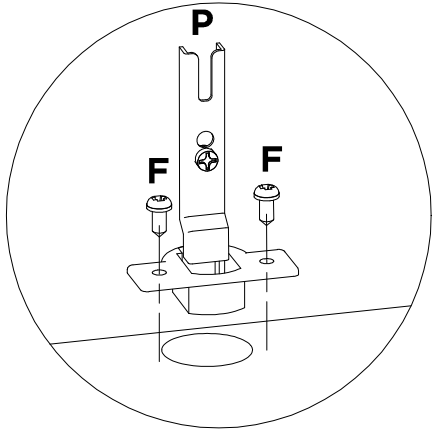
A	Y	L	OA	E	AX	-	-
X8	X4	X8	X1	X12	X2	-	-

# 34A

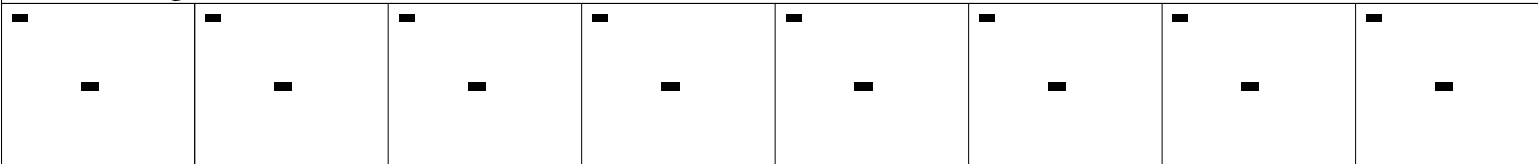
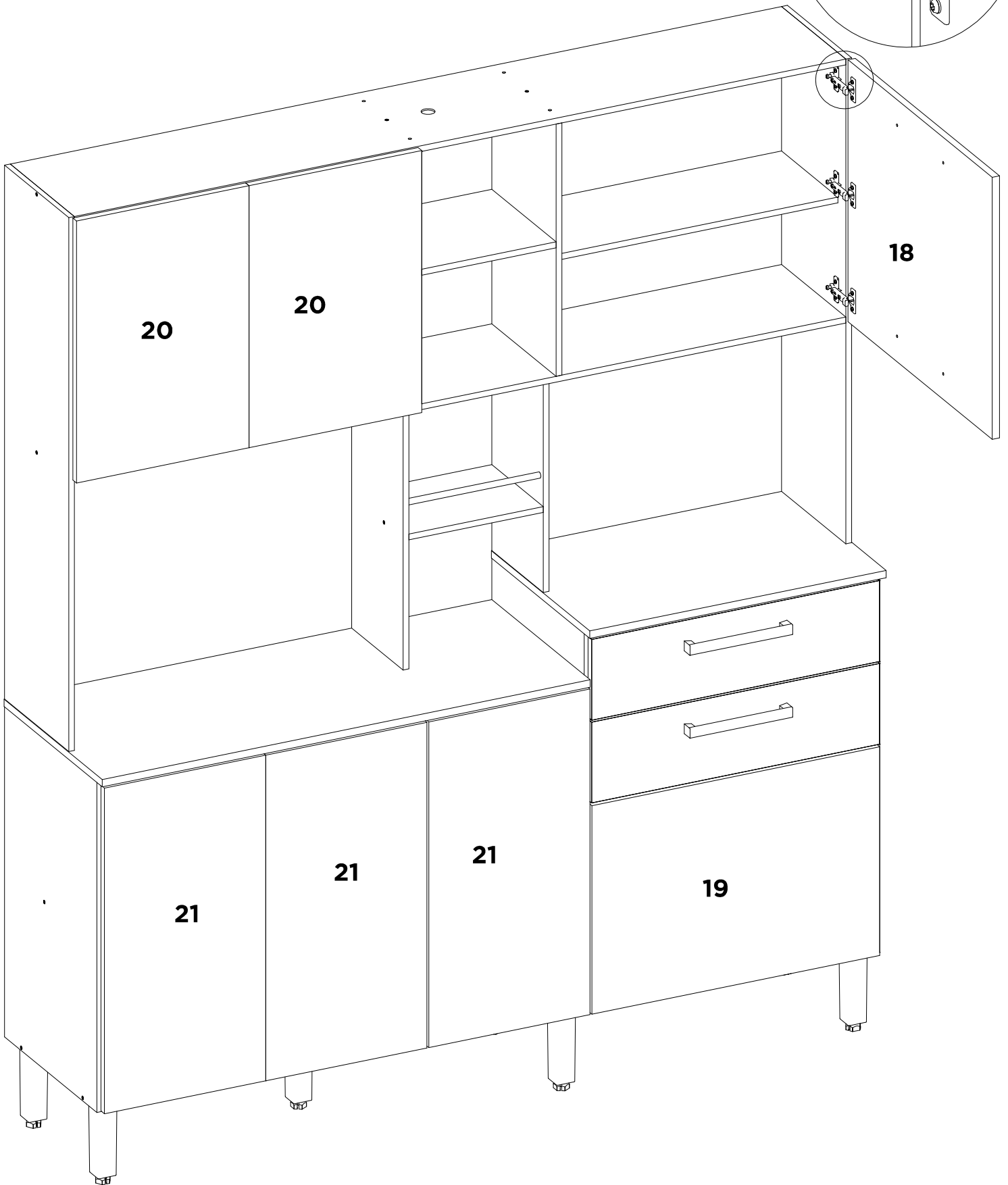
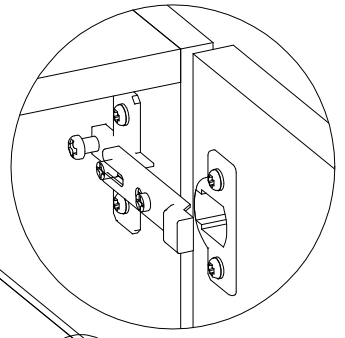


C	N	-	-	-	-	-	-
x14	X2	-	-	-	-	-	-

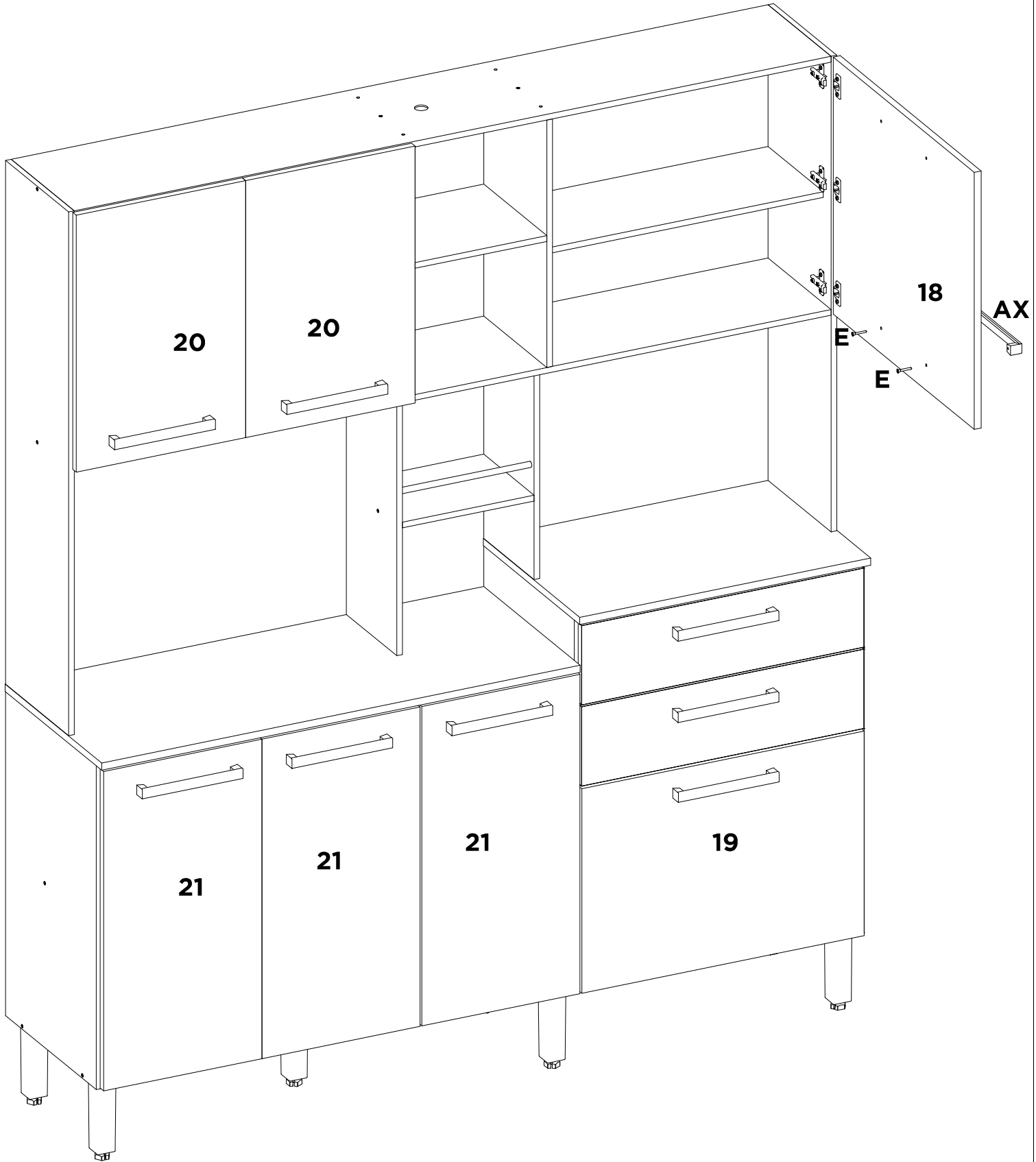




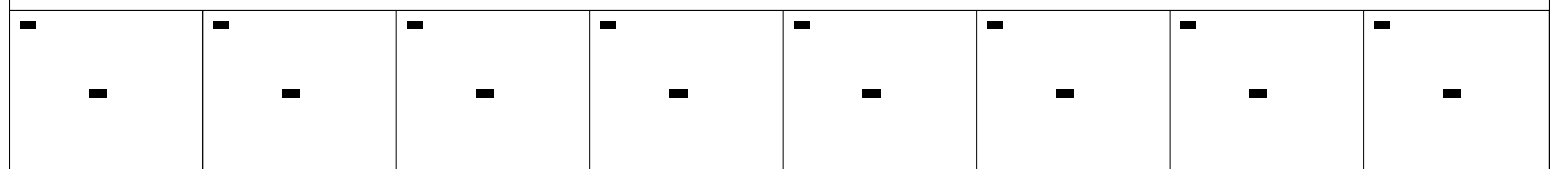
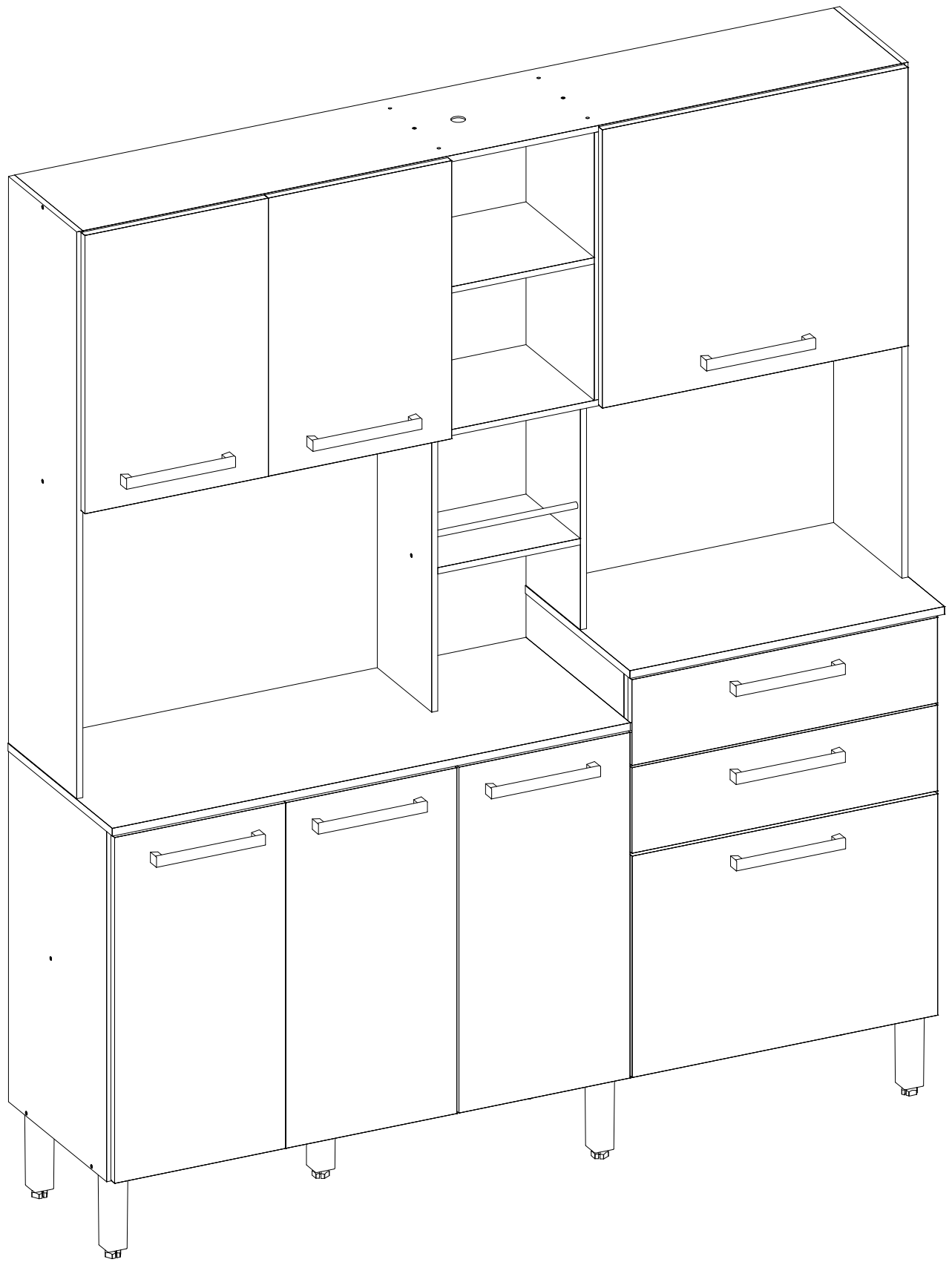
<b>F</b>	<b>P</b>	-	-	-	-	-	-
<b>X32</b>	<b>X16</b>	-	-	-	-	-	-







<b>E</b>	<b>AX</b>	-	-	-	-	-	-
<b>X14</b>	<b>X7</b>	-	-	-	-	-	-





***DEMÓBILE***