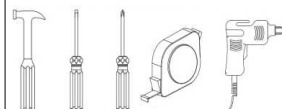


MANUAL COMPLETO COMPLETE MANUAL



DEMÓBILE Indústria de Móveis Ltda.
Rua : Jurutau, 1350 - Pq. Industrial II.
Cep.: 86703-070
Arapongas - PR - Brasil
demobile@demobile.com.br



Avisos

1. Ler atentamente as instruções do manual antes de iniciar a montagem do móvel.
2. A montagem deverá ser feita em superfície limpa e plana, aconselhamos forrar o chão com a embalagem do produto, para não danificar.
3. Os parafusos devem ser apertados periodicamente.
4. Evitar batidas e contato com objetos cortantes.
5. O peso máximo de carga informado refere-se a objetos distribuídos de maneira uniforme sobre toda área de contato da peça.

Limpeza e Conservação

Efetuar a limpeza somente com pano macio limpo e seco.
Não Utilizar produtos abrasivos ou químicos.

Garantia

1. O fabricante responsabiliza-se apenas pelas peças do produto.
2. A montagem incorreta acarretará na perda da garantia e das assistências, desta forma o produto deverá ser montado por profissional qualificado.
3. Não estão cobertos pela garantia problemas que tenham origem na utilização inadequada do produto ou na exposição do mesmo a intempéries como: infiltrações, infestação de pragas em geral, aparecimento de mofo e outros, decorrentes do ambiente de instalação.

Assistência Técnica: Em caso de peças em assistência técnica é necessário que as mesmas sejam solicitadas junto a loja ou site no qual a compra do produto foi realizada

Warnings

1. Read the manual instructions carefully before starting to assemble the furniture.
2. The assembly must be done in clean and flat surface, we advise to put the product packaging on the floor, not to damage it during the assembling.
3. The screws must be tightened periodically.
4. Avoid hitting and contacting sharp objects.
5. The payload informed refers to the objects distributed all over the piece contact area.

Cleaning and conservation

Clean the product just with a soft, cleaned and dry cloth.
Do not use abrasive or chemicals products.

Warranty

1. The manufacturer is only responsible for product parts.
2. Incorrect assembling will make you lost the guarantee and assistance, in this way the product must be assembled by qualified professional.
3. It is Not covered by the warranty problems caused by an inappropriate use of the product or product exposure even in bad weather, such as: infiltrations, pest infestation in general, appearance of mold and others, caused by the installation environment.

Technical Assistance: Damaged pieces! Ask on the stores you bought it.

Advertencias

1. Lee atentamente las instrucciones del manual antes de empezar a armar los muebles.
2. El montaje debe hacerse en superficie limpia y plana, utilice el empaque del Producto para cubrir el piso
3. Los tornillos deben ser apretados periódicamente
4. Evite golpear y chocar objetos punzantes
5. El peso máximo de carga tiene relación a los objetos distribuydos sobre toda el área de contacto de la pieza.

Limpeza y conservación

Limpiar solo con un trapo suave, limpio y seco
No utilice productos abrasivos o productos químicos

Garantía

1. El fabricante solo es responsable a las partes del producto.
2. Armar incorrectamente supone la pérdida de garantía y repuestos, de esta manera el producto debe ser ensamblado por profesional calificado
3. No es garantizado problemas derivados del uso inapropiado del producto, o exposición del producto al mal tiempo, como: infiltraciones, infestación de plagas en general, aparición de moho y otros.

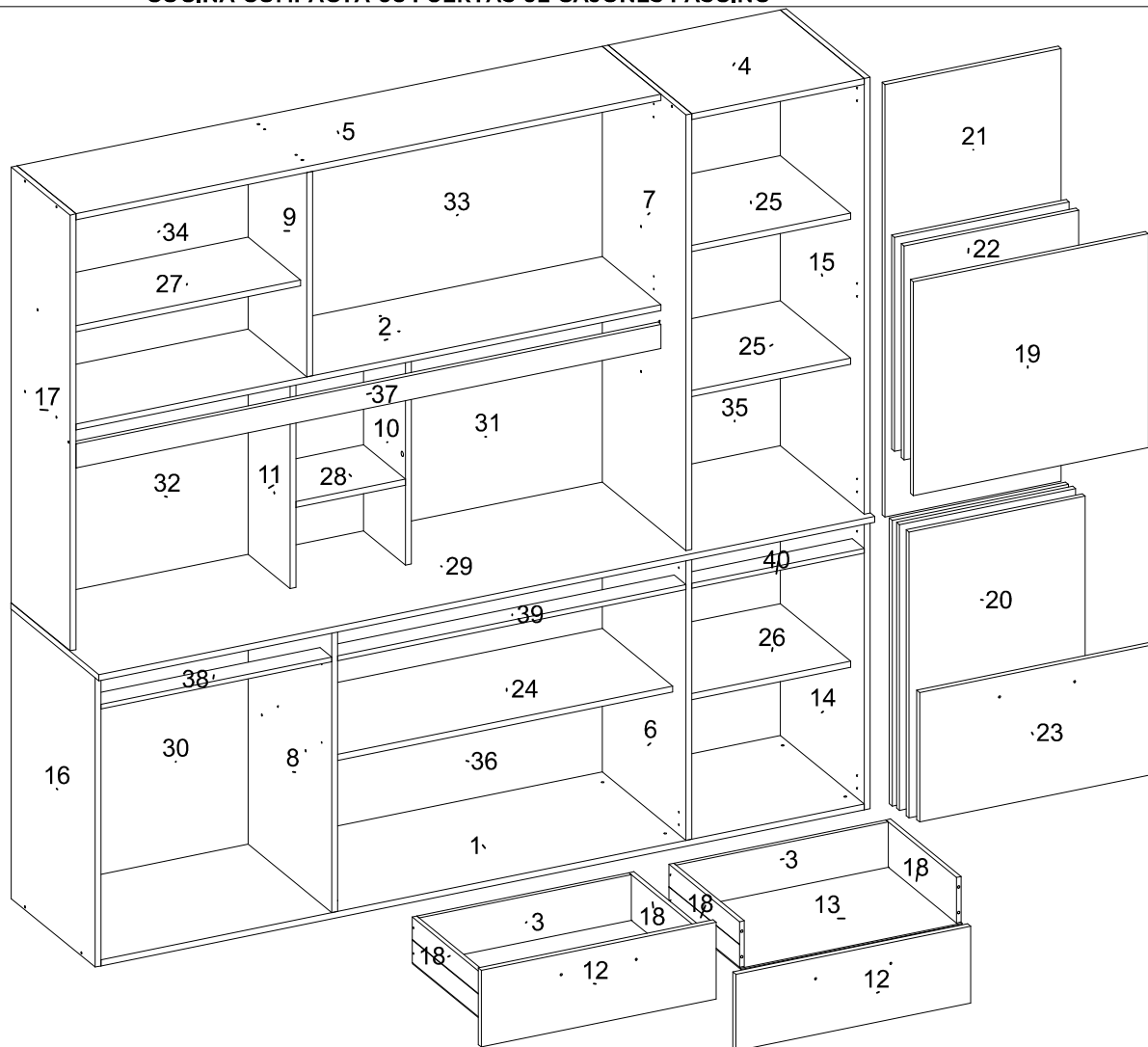
Asistencia técnica: en caso de piezas rotas es necesario que sea solicitadas las mismas a la tienda o sitio web donde se compró el producto.



98201 KIT COZINHA COMPACTA 08 PORTAS 02 GAVETAS FASCINO

98201 COMPACT KITCHEN 08 DOORS 02 DRAWERS FASCINO

98201 COCINA COMPACTA 08 PUERTAS 02 CAJONES FASCINO

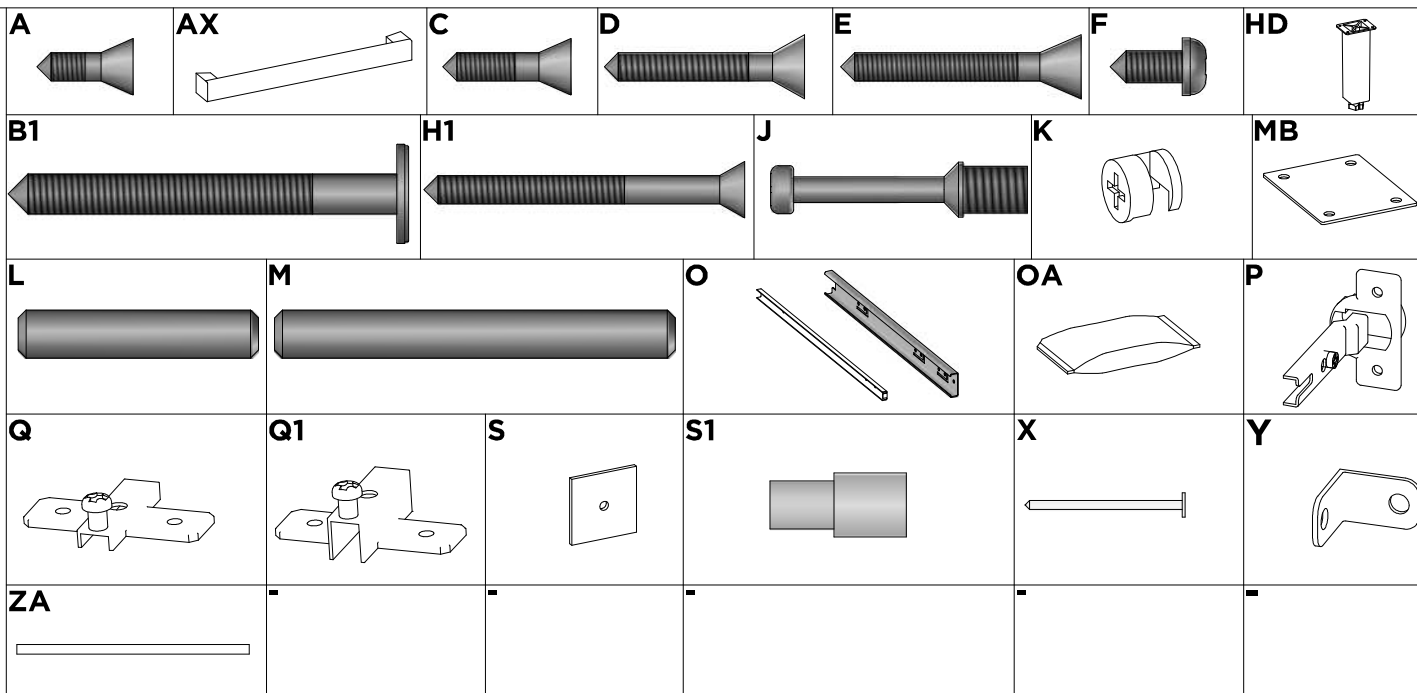


SEQ.	CODIGO	AVENA GRAFITO	AMENDOLA BRANCO	REF_01	REF_02	REF_03	REF_04	REF_05	REF_06	REF_07	DESCRIÇÃO DE PECAS DESCRIPTION OF PARTS DESCRIPCION DE LAS PIEZAS	DATA LANÇAMENTO: DATA ATUALIZAÇÃO:	17/03/2021 23/04/2021	DIMENSÕES / QUANTIDADE DIMENSIONS / QUANTITY DIMENSIONES / CANTIDAD			
											DESCRIPCION_EN			DIMENSÕES_MM	QTD		
1	03209	157	138	-	-	-	-	-	-	-	BASE			BASE	1950 X 428 X 15	1	
2	03210	157	138	-	-	-	-	-	-	-	BASE INTERMEDIARIA			LARGER BASE INTERMEDIAN	BASE INTERMEDIARIA MAYOR	1495 X 300 X 15	1
3	06170	157	138	-	-	-	-	-	-	-	CONTRA FUNDO			DRAWER BACK	CONTRA FONDO	542 X 114 X 12	2
4	07157	157	138	-	-	-	-	-	-	-	CHAPEU DO PANELEIRO			PANELERS HAT	SOMBRERO DEL PANELER	440 X 428 X 15	1
5	07158	157	138	-	-	-	-	-	-	-	CHAPEU			LARGER TOP TRAY	TRAVESANO MAYOR	1495 X 300 X 15	1
6	08398	157	138	-	-	-	-	-	-	-	DIVISAO DIREITA DO BALCAO			RIGHT DIVISION OF THE BALCONY	DIVISION DERECHA DEL BALCÓN	710 X 428 X 15	1
7	08399	158	136	-	-	-	-	-	-	-	DIVISAO DIREITA SUPERIOR			RIGHT DIVISION	DIVISION DERECHA	1090 X 428 X 15	1
8	08400	157	138	-	-	-	-	-	-	-	DIVISAO ESQUERDA DO BALCAO			LEFT DIVISION KITCHEN COUNTER	DIVISION IZQUIERDA DEL BALCÓN	710 X 428 X 15	1
9	08401	158	136	-	-	-	-	-	-	-	DIVISAO SUPERIOR ESQUERDA			LEFT DIVISION	DIVISION IZQUIERDA	511 X 300 X 15	1
10	08402	158	136	-	-	-	-	-	-	-	DIVISAO DIREITA CENTRAL			RIGHT DIVISION	DIVISION DERECHA	549 X 214 X 15	1
11	08403	158	136	-	-	-	-	-	-	-	DIVISAO ESQUERDA CENTRAL			LEFT DIVISION	DIVISION IZQUIERDA	549 X 214 X 15	1
12	09220	163	153	-	-	-	-	-	-	-	FRENTE DE GAVETA			DRAWER FRONT	FRENTE DEL CAJON	600 X 192 X 15	2
13	10146	157	138	-	-	-	-	-	-	-	FUNDO GAVETA			DRAWER BASE	FONDO DEL CAJON	565 X 366 X 3	2
14	11497	158	136	-	-	-	-	-	-	-	LATERAL DIREITA DO BALCAO			RIGHT SIDE KITCHEN COUNTER	LATERAL DERECHA DEL BALCÓN	725 X 428 X 15	1
15	11498	158	136	-	-	-	-	-	-	-	LATERAL DIREITA SUPERIOR			TOP RIGHT SIDE	LATERAL SUPERIOR DERECHA	1090 X 428 X 15	1
16	11499	158	136	-	-	-	-	-	-	-	LATERAL ESQUERDA DO BALCAO			LEFT SIDE KITCHEN COUNTER	LATERAL IZQUIERDA DEL BALCÓN	725 X 428 X 15	1
17	11500	158	136	-	-	-	-	-	-	-	LATERAL ESQUERDA SUPERIOR			TOP LEFT SIDE	LATERAL IZQUIERDA SUPERIOR	1090 X 300 X 15	1
18	12031	157	138	-	-	-	-	-	-	-	LATERAL DE GAVETA			DRAWER SIDE	LATERAL DEL CAJON	360 X 114 X 12	4
19	14350	163	153	-	-	-	-	-	-	-	PORTA SUPERIOR PANELEIRO			PUERTA SUPERIOR DEL GABINETE DE OLLAS	TOP DOOR SIDE CABINET	600 X 535 X 15	1
20	14356	163	153	-	-	-	-	-	-	-	PORTA DO BALCAO			DOOR KITCHEN COUNTER	PUERTA DEL BALCON	715 X 450 X 15	3
21	14357	163	153	-	-	-	-	-	-	-	PORTA DO PANELEIRO			DOOR	PUERTA	1082 X 450 X 15	1
22	14358	163	153	-	-	-	-	-	-	-	PORTA SUPERIOR			TOP DOOR	PUERTA SUPERIOR	535 X 446 X 15	2
23	14359	163	153	-	-	-	-	-	-	-	PORTA INFERIOR			BOTTOM DOOR CABINET	PUERTA INFERIOR DEL GABINETE DE OLLAS	600 X 324 X 15	1
24	15220	157	138	-	-	-	-	-	-	-	PRATELEIRA DO BALCAO			SHELF KITCHEN COUNTER	ESTANTERIA DEL BALCÓN	890 X 360 X 15	1
25	15221	157	138	-	-	-	-	-	-	-	PRATELEIRA DO PANELEIRO			SHELF	ESTANTERIA	440 X 360 X 15	2
26	15222	157	138	-	-	-	-	-	-	-	PRATELEIRA MOVEL			MOBILE SHELF	ESTANTE MÓVIL	440 X 360 X 15	1
27	15223	157	138	-	-	-	-	-	-	-	PRATELEIRA SUPERIOR			SHELF	ESTANTERIA	590 X 268 X 15	1
28	15224	158	136	-	-	-	-	-	-	-	PRATELEIRA DO NICHU			SHELF	ESTANTERIA	280 X 214 X 15	1
29	19294	158	136	-	-	-	-	-	-	-	TAMPO			LARGER TOP	TAPA MAYOR	1982 X 450 X 15	1
30	20504	157	138	-	-	-	-	-	-	-	TRASEIRO DO GAVETEIRO			REAR DRAWER	TRASERO DEL CAJON	730 X 610 X 3	1
31	20505	157	138	-	-	-	-	-	-	-	TRASEIRO CENTRAL			BACK CENTRAL PANEL	TRASERO CENTRAL	904 X 563 X 3	1
32	20506	157	138	-	-	-	-	-	-	-	TRASEIRO DO MICROONDAS			REAR MICROWAVE	TRASERO DEL MICROONDAS	610 X 563 X 3	1
33	20507	157	138	-	-	-	-	-	-	-	TRASEIRO SUPERIOR CENTRAL			TOP REAR	TRASERO SUPERIOR	904 X 531 X 3	1
34	20508	157	138	-	-	-	-	-	-	-	TRASEIRO SUPERIOR DO PANELEIRO			TOP REAR SIDE CABINET	TRASERO SUPERIOR DEL GABINETE DE OLLAS	610 X 531 X 3	1
35	20509	157	138	-	-	-	-	-	-	-	TRASEIRO DO PANELEIRO			REAR OF THE PANEL	TRASERO	1826 X 460 X 3	1
36	20510	157	138	-	-	-	-	-	-	-	TRASEIRO DO BALCAO			REAR KITCHEN COUNTER	TRASERO DEL BALCON	904 X 365 X 3	2
37	29131	158	136	-	-	-	-	-	-	-	VISTA FRONTAL			FRONT CRANKCASE	TRAVESA FRONTAL	1495 X 60 X 15	1
38	29132	158	136	-	-	-	-	-	-	-	VISTA DA PORTA			DOOR FRAME	MARCO DE PUERTA	590 X 60 X 12	1
39	29133	157	138	-	-	-	-	-	-	-	VISTA DA PORTA MAIOR			VIEW OF THE MAJOR DOOR	VISTA DE LA PUERTA PRINCIPAL	890 X 60 X 12	1
40	29134	157	138	-	-	-	-	-	-	-	VISTA DA PORTA MENOR			VIEW OF THE MINOR DOOR	VISTA DE LA PUERTA MENOR	440 X 60 X 12	1

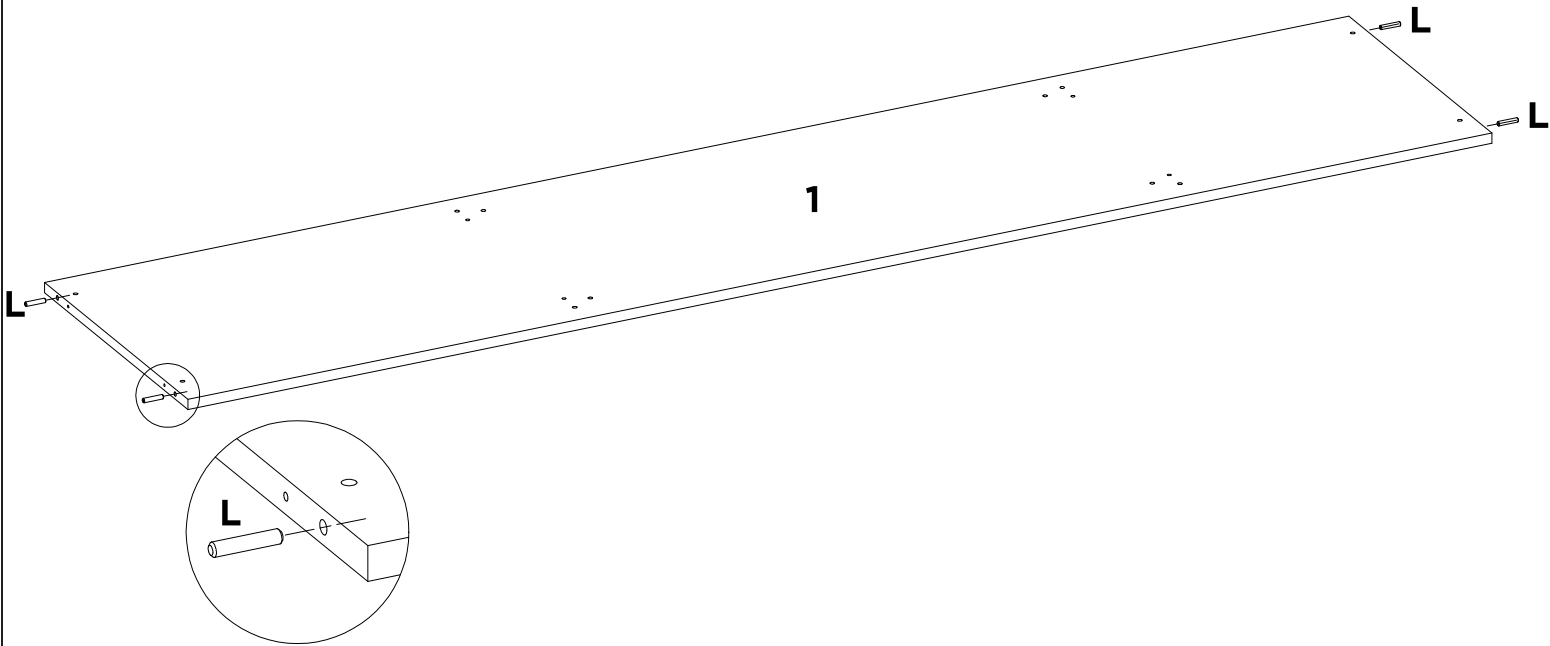
LISTA DE AÇESSÓRIOS / LIST OF ACCESSORIES / LISTA DE ACESORIOS

SEQ.	CODIGO.	DESCRIÇÃO	DESCRIPTION_EN	DESCRIPCION_ES	QTD.
A	9905002	PARAFUSO 3.5 X 12 MM CHATA PHILIPS	PHILIPS FLAT HEAD SCREW	TORNILLO CHATA PHILIPS	36
B1	9905038	PARAFUSO 5 X 50 MM FLANGEADO PHILIPS	PHILIPS FLANGE SCREW	TORNILLO DE BRIDA PHILIPS	8
C	9905004	PARAFUSO 3.5 X 16 MM CHATA PHILIPS	PHILIPS FLAT HEAD SCREW	TORNILLO CHATA PHILIPS	18
D	9905018	PARAFUSO 3.5 X 25 MM CHATA PHILIPS	PHILIPS FLAT HEAD SCREW	TORNILLO CHATA PHILIPS	7
E	9905020	PARAFUSO 3.5 X 30 MM CHATA PHILIPS	PHILIPS FLAT HEAD SCREW	TORNILLO CHATA PHILIPS	8
F	9905007	PARAFUSO 4 X 12 MM PANELA PHILIPS	PANHEAD SCREW	TORNILHO CABEZERA DE OLHA	72
H1	9905035	PARAFUSO 3.5 X 40 MM CHATA PHILIPS	PHILIPS FLAT HEAD SCREW	TORNILLO CHATA PHILIPS	50
HD	9918011	PE EVEREST COM ROSCA CHAMPAGNE	PE EVEREST WITH THREAD	PE EVEREST CON HILO	8
J	9920029	PINO MINIFIX 12 MM	MINIFIX PIN	PINO MINIFIX	8
K	9920009	CASTANHA MINIFIX 12 MM	MINIFIX CHESTNUT	LOS SIMPSON	8
L	9920011	CAVILHAS 6 X 30 MM	WOODEN PEG	CLAVIJA DE MADERA	50
M	9920012	CAVILHAS 6 X 50 MM	WOODEN PEG	CLAVIJA DE MADERA	12
MB	9920079	CHAPA DE 4 FUROS 50 X 40 MM	4 HOLE PLATE	PLACA 4 AGUJEROS	1
O	9913004	CORREDICA TELESCOPICA LARG 32 MM DE 350 MM METAL	TELESCOPIC SLIDE	RIEL TELESCOPICA	2
OA	9912006	SACHET DE COLA 10 GRAMAS	GLUE	COLA	1
P	9920020	DOBRADICA ALTA 26 MM ESTAMPADA	HINGE	BISAGRA	18
Q	9920005	CALCO DOBRADICA 5 MM	CHOCK	CALCE	16
Q1	9920004	CALCO DOBRADICA 12 MM	CHOCK	CALCE	2
S	9920026	FIXADOR DE FUNDO 10 X 10 MM	BOOTOM FASTENER	FIJADOR DE FONDO	50
S1	9920040	SUPORTE PRATELEIRA 6 X 8	SHELF SUPPORT	SOPORTE DE ESTANTERIA	4
X	9906002	PREGO 9X9 MM	NAIL	CLAVO	160
Y	9920006	CANTONEIRA METALICA 16 MM	METAL ANGLE BRACKET	ESQUINERAS METALICAS	6
ZA	9920088	CANO 12 MM - 290 MM PINTADO CHAMPAGNE	TUBO	PIPE	1

Acessórios/Accessories/Acessórios

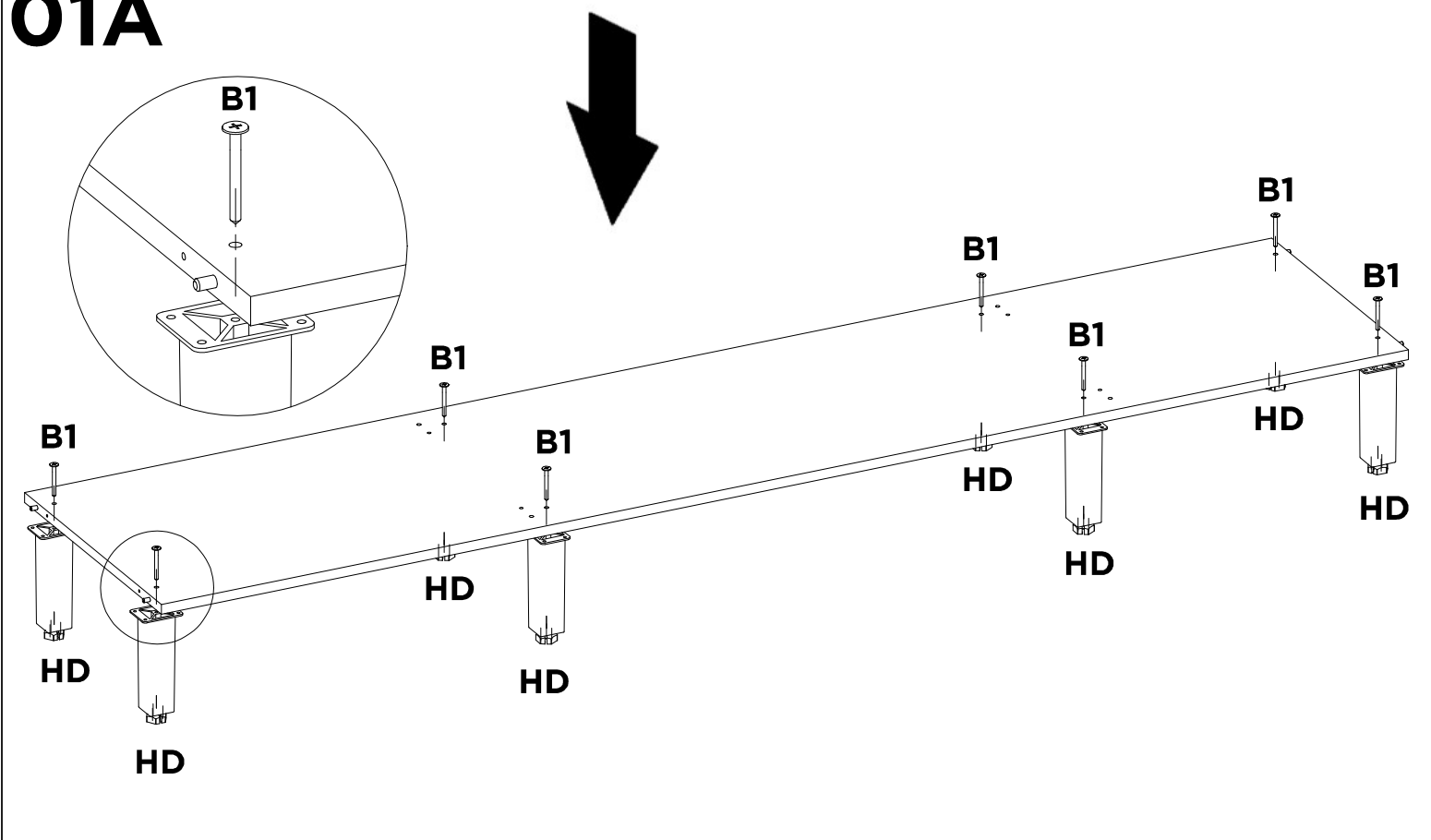


01

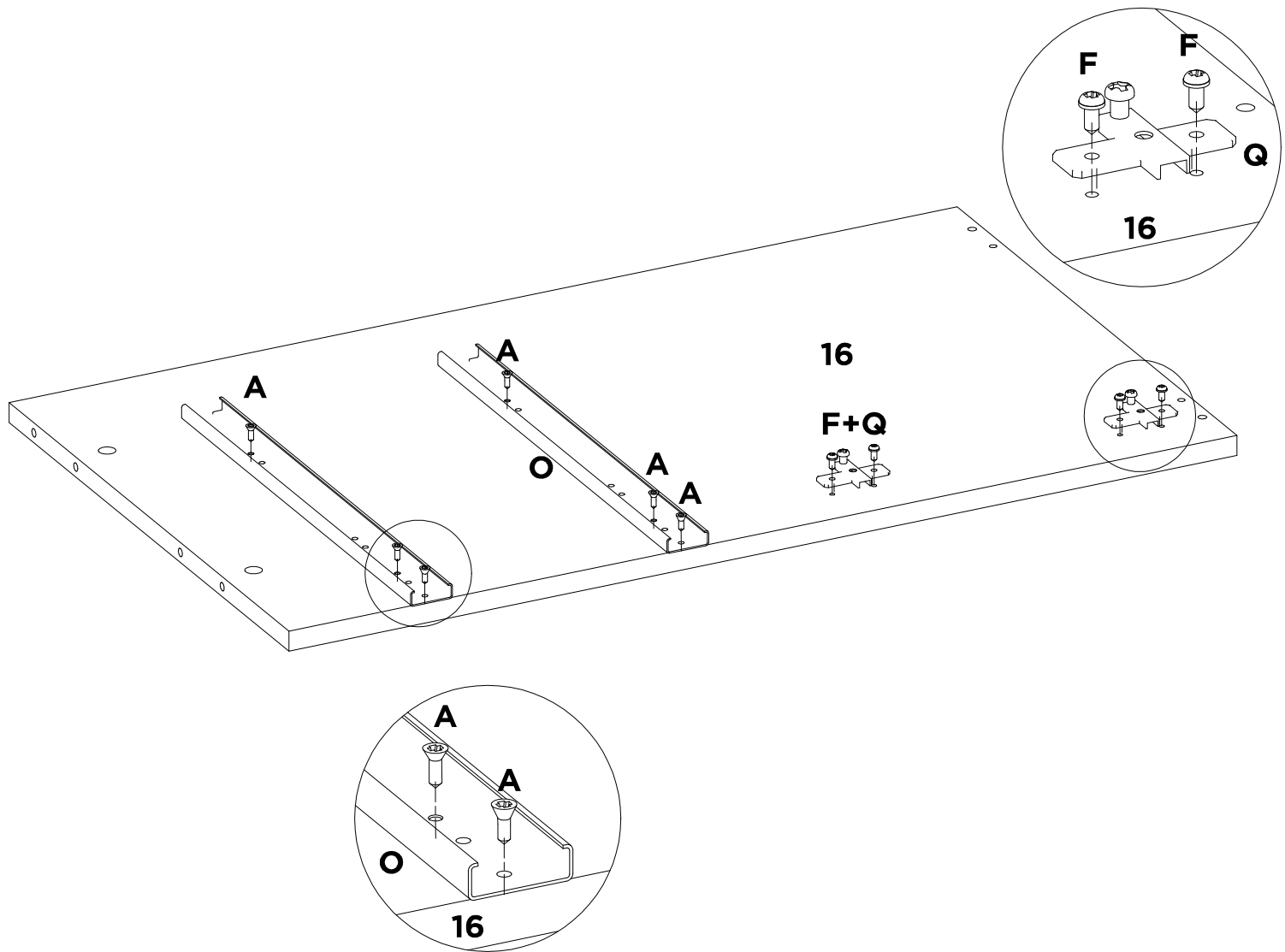


L	-	-	-	-	-	-	-
X4	-	-	-	-	-	-	-

01A

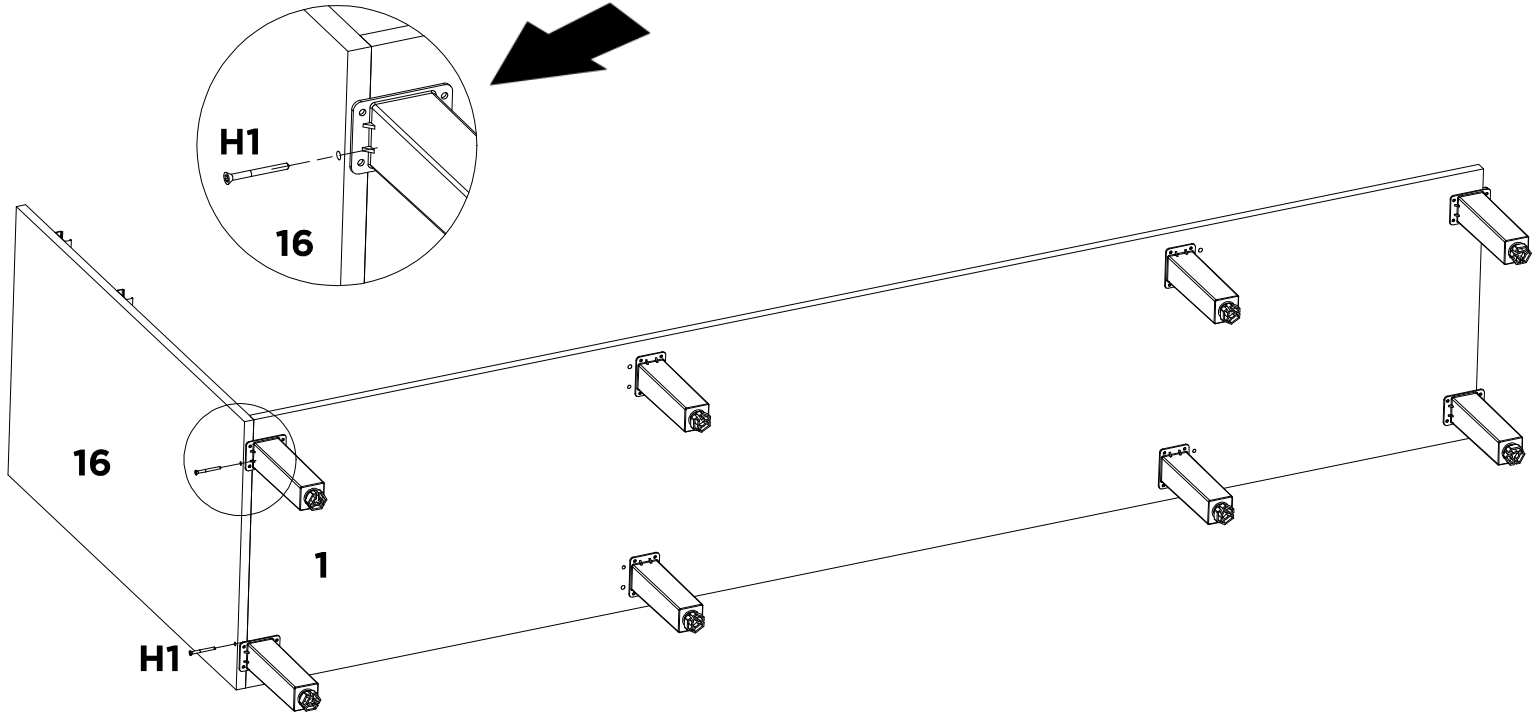


H	HD	-	-	-	-	-	-
X8	X8	-	-	-	-	-	-



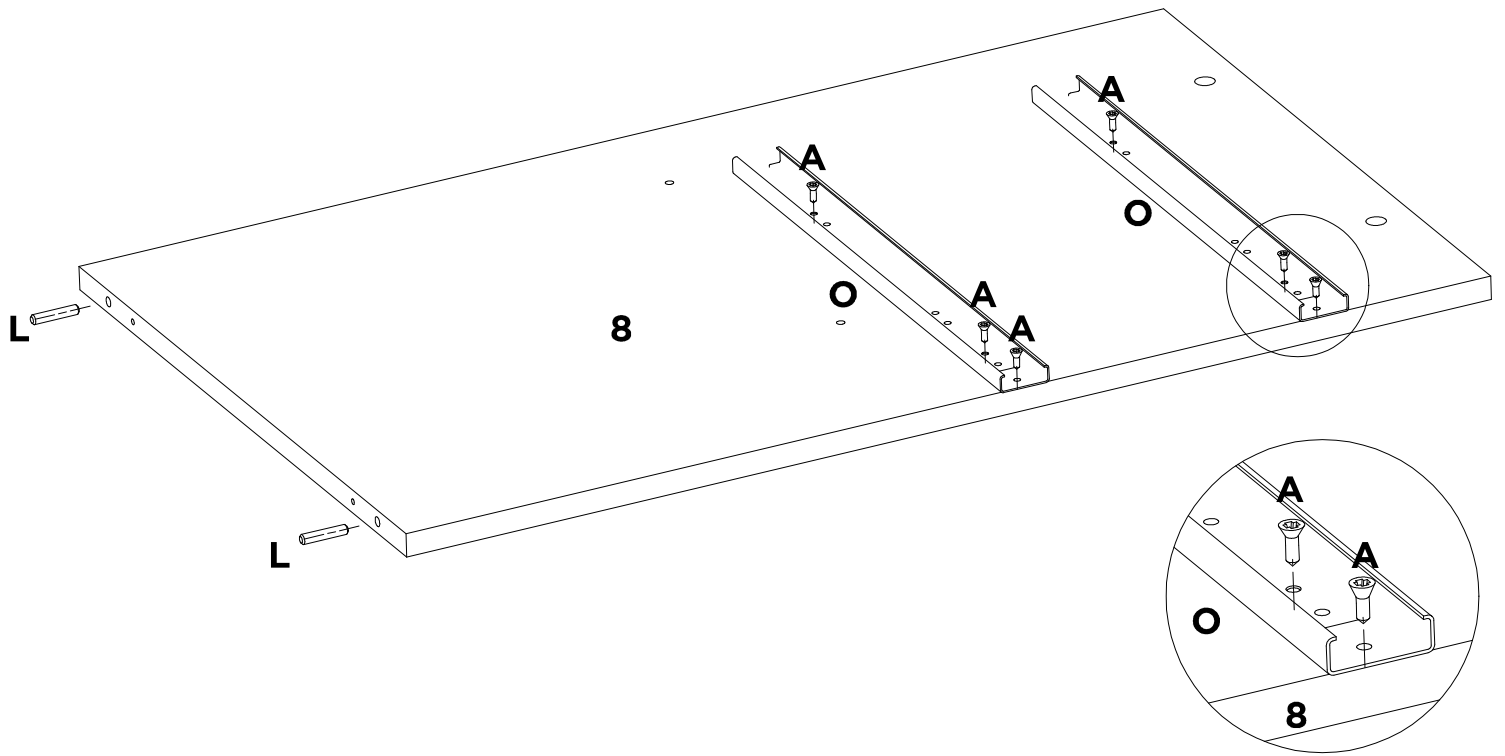
O	A	F	Q	-	-	-	-
X2	X6	X4	X2	-	-	-	-

03



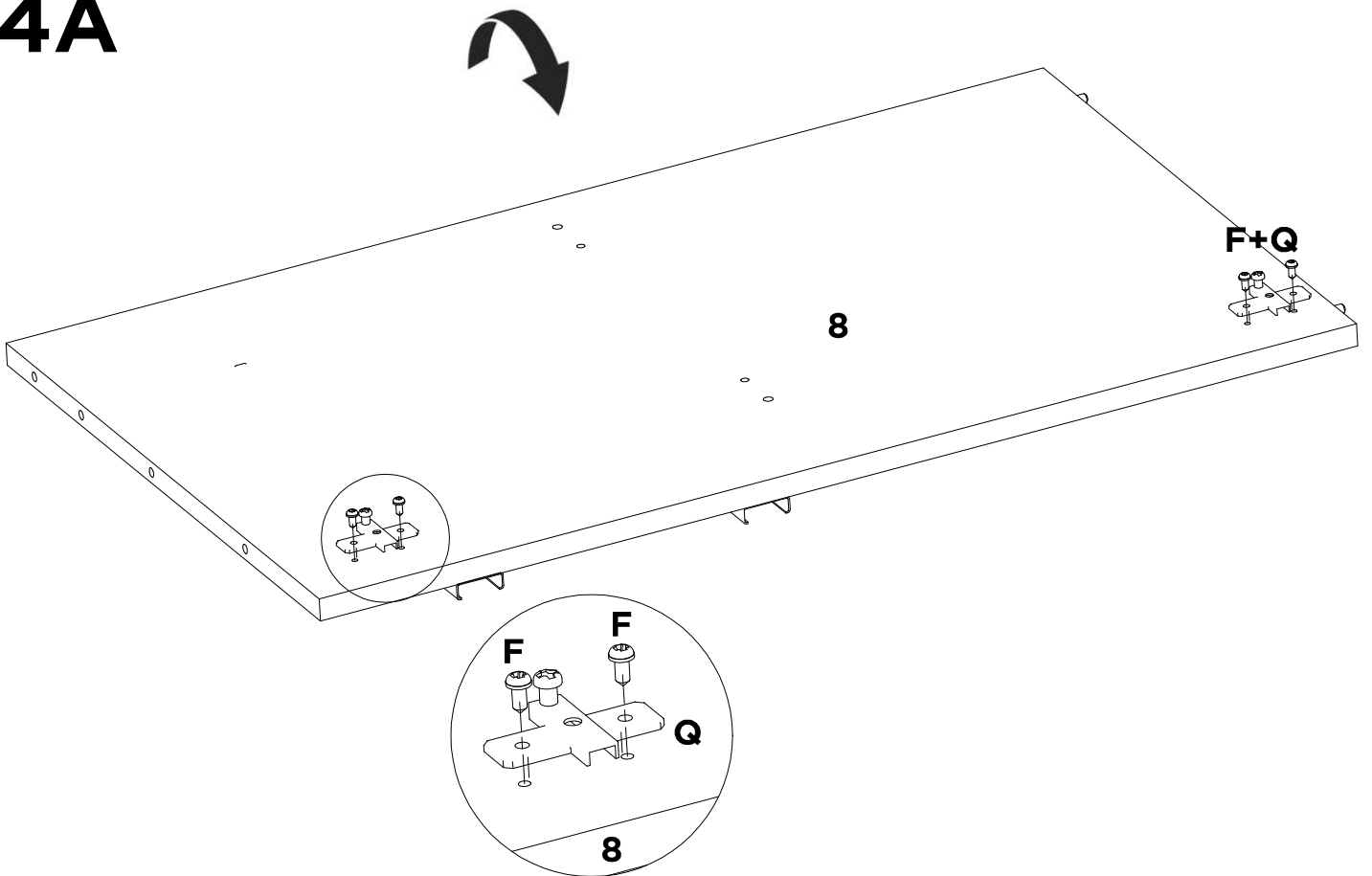
H1	-	-	-	-	-	-	-
X2	-	-	-	-	-	-	-

04



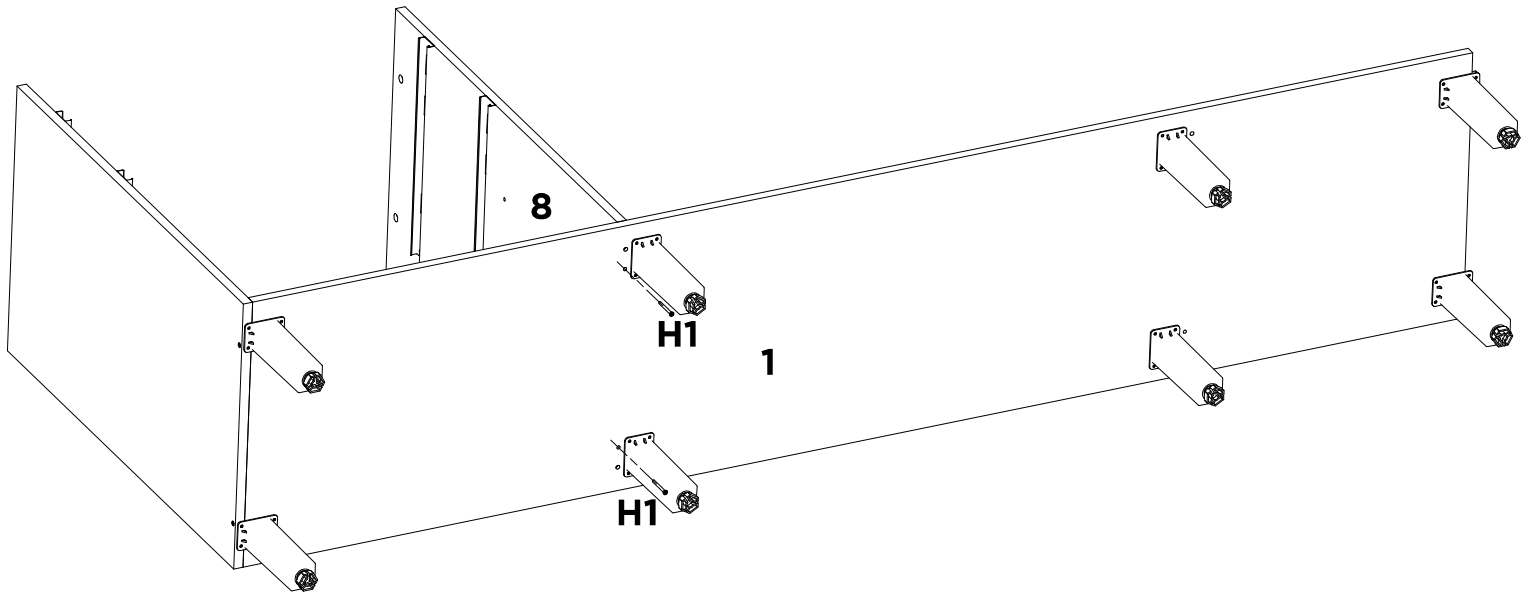
L	A	O	-	-	-	-	-
X2	X6	X2	-	-	-	-	-

04A



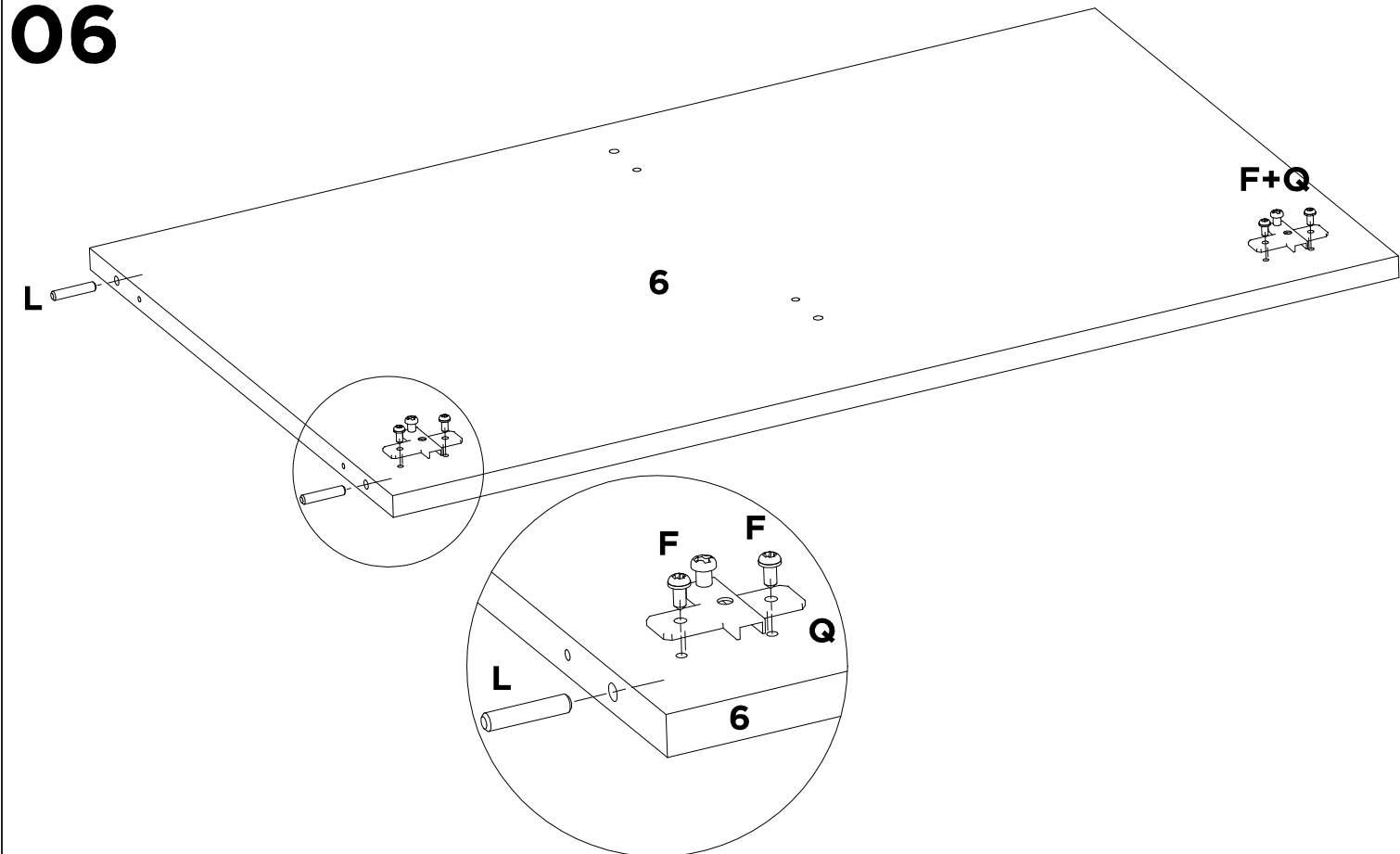
F	Q	-	-	-	-	-	-
X4	X2	-	-	-	-	-	-

05



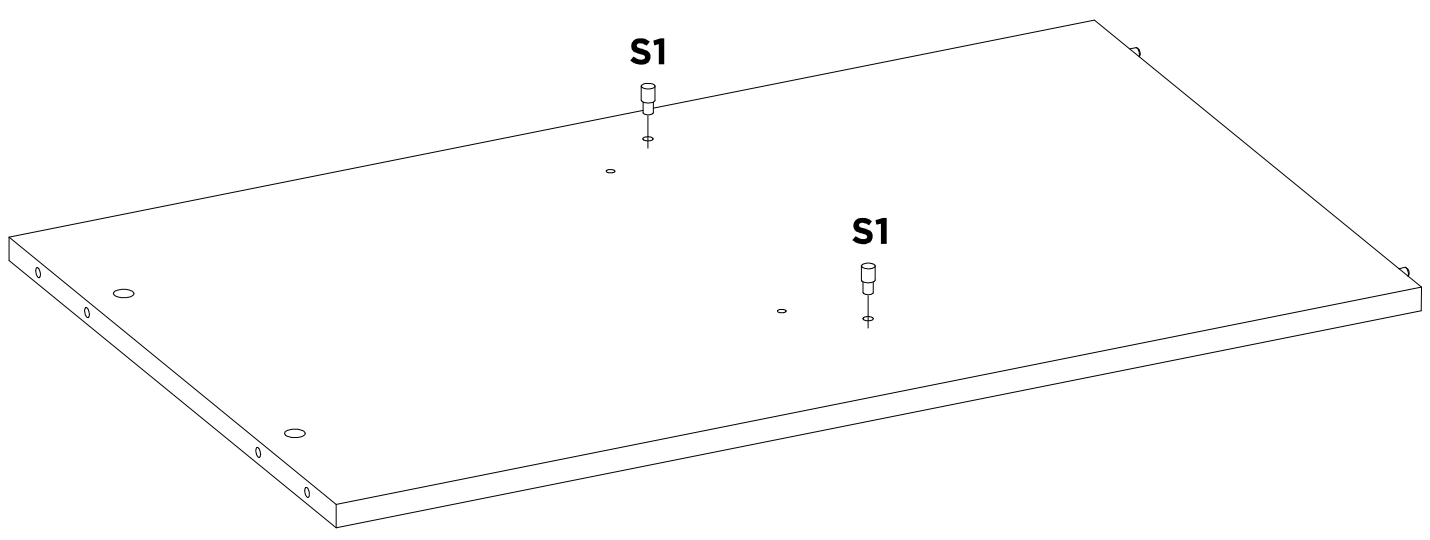
H1	-	-	-	-	-	-	-
X2	-	-	-	-	-	-	-

06

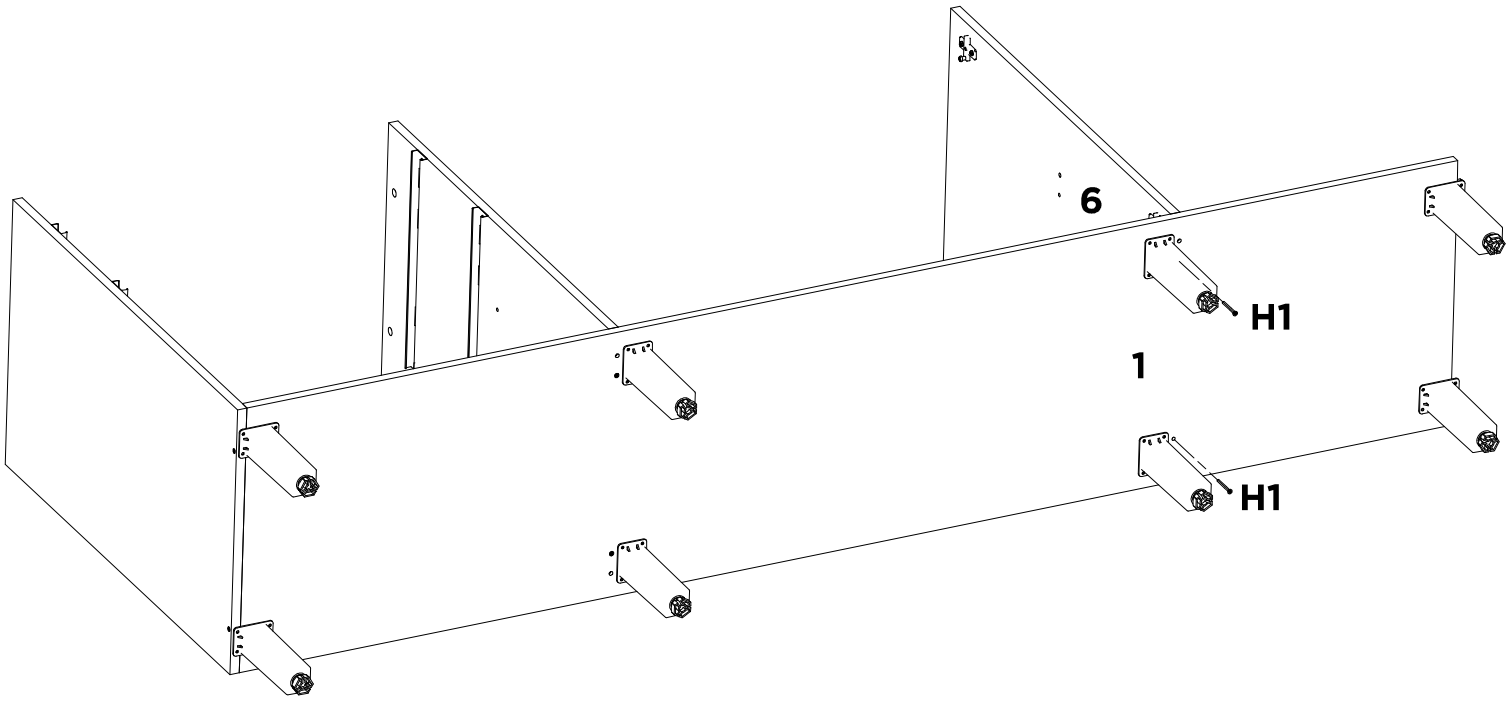


L	F	Q	-	-	-	-	-
X2	X4	X2	-	-	-	-	-

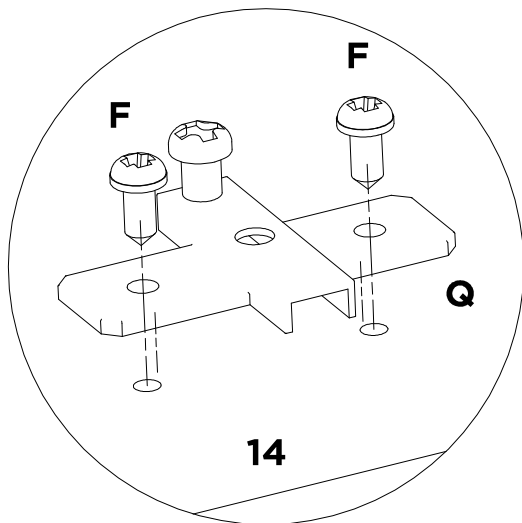
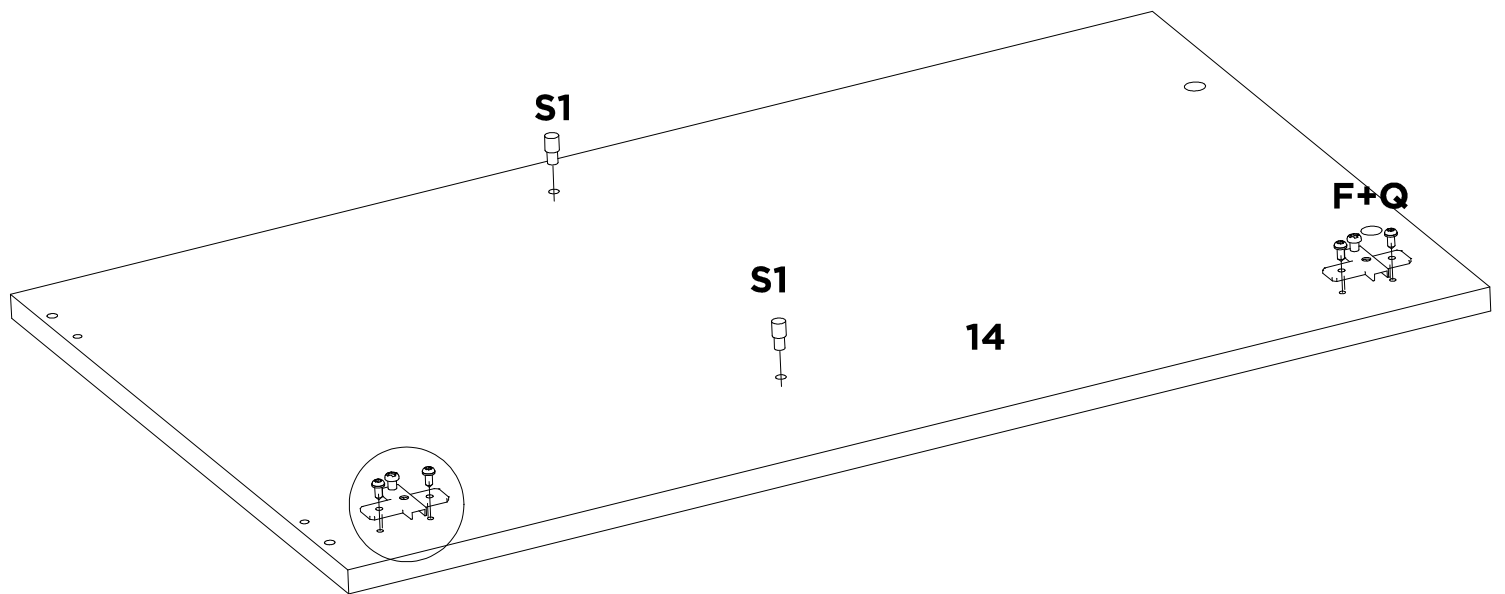
06A



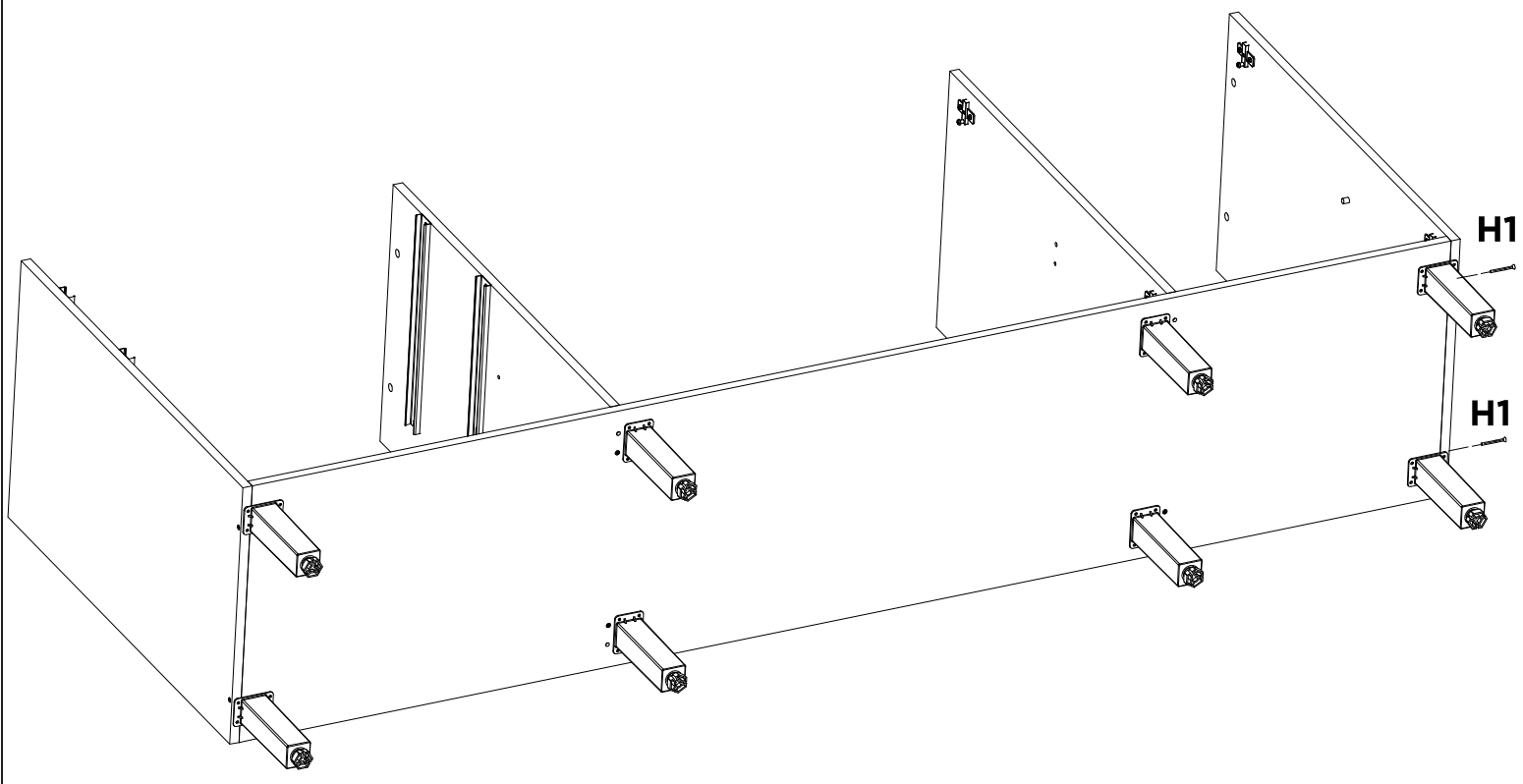
S1	-	-	-	-	-	-	-
X2	-	-	-	-	-	-	-



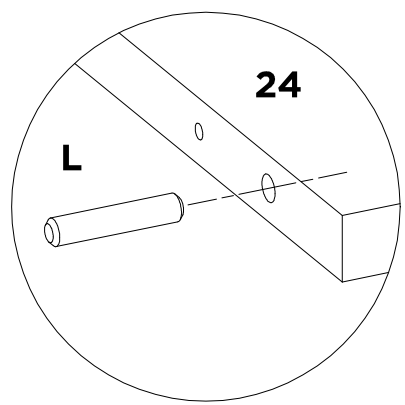
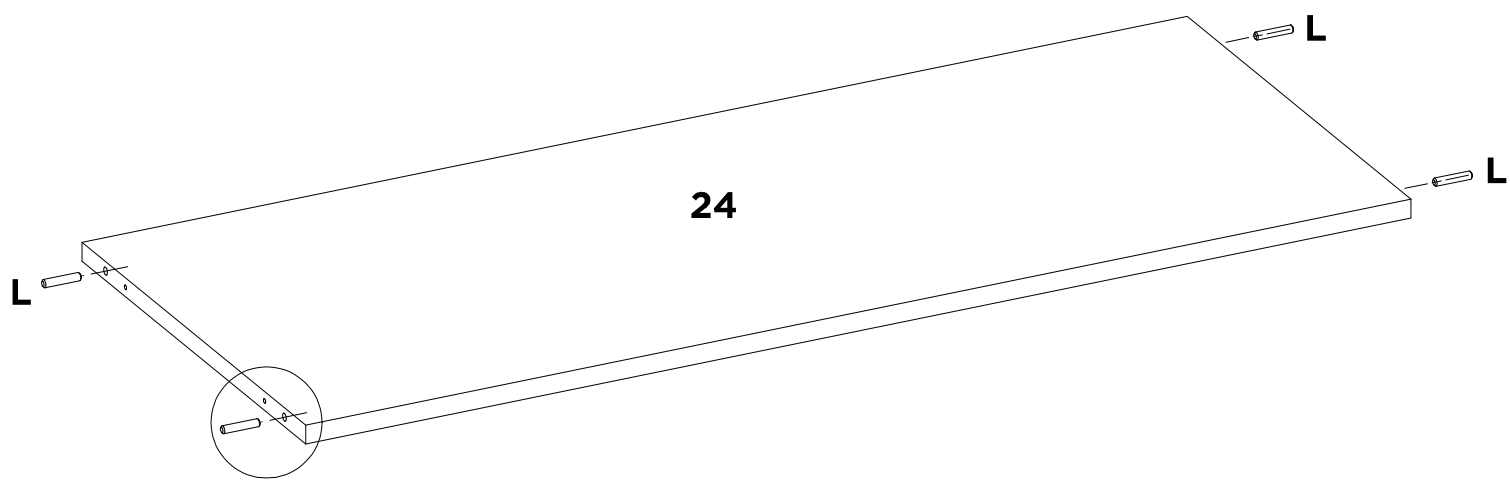
H1	-	-	-	-	-	-	-
X2	-	-	-	-	-	-	-



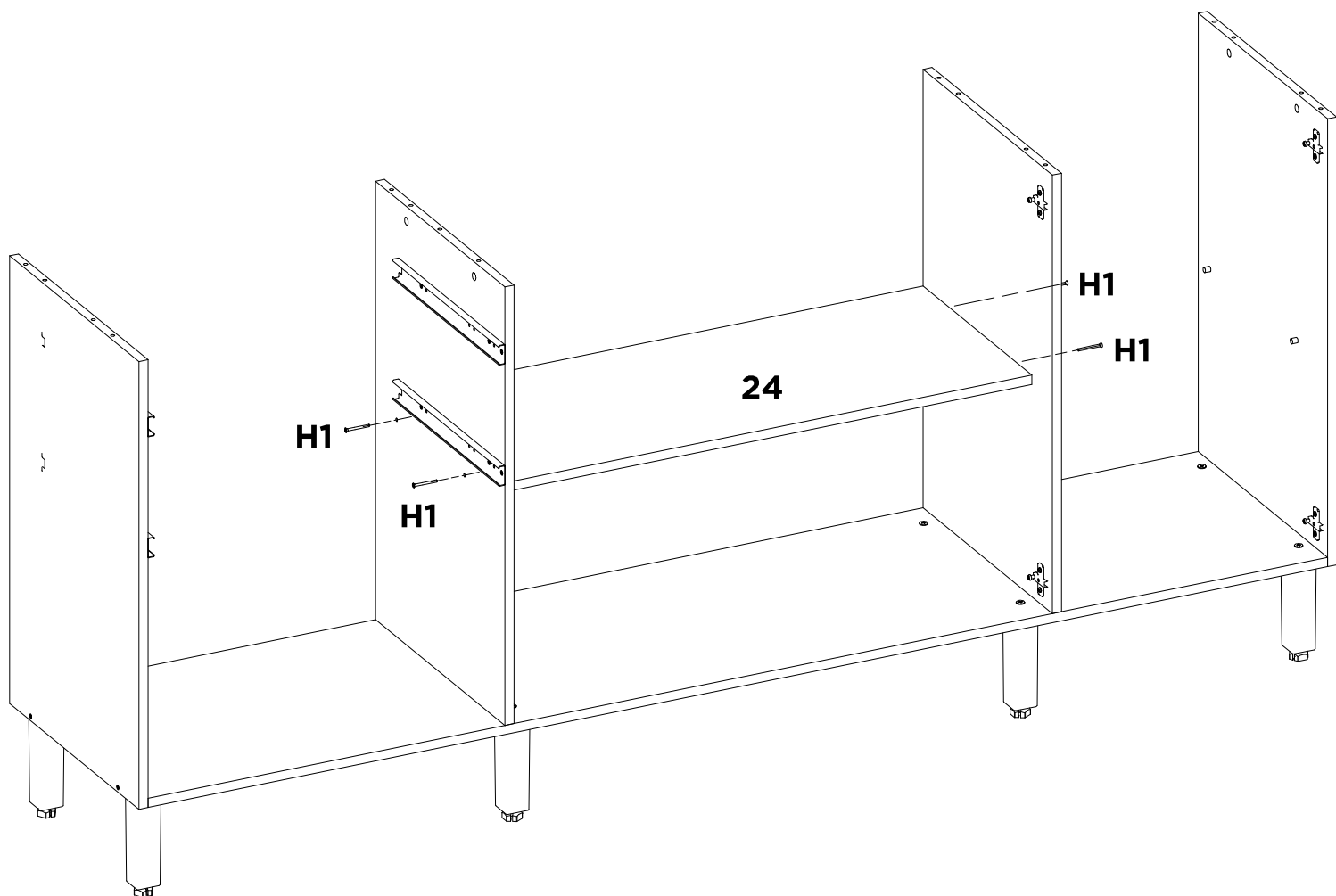
F	Q	S1	-	-	-	-	-
X4	X2	X2	-	-	-	-	-



H1	-	-	-	-	-	-	-
X2	-	-	-	-	-	-	-



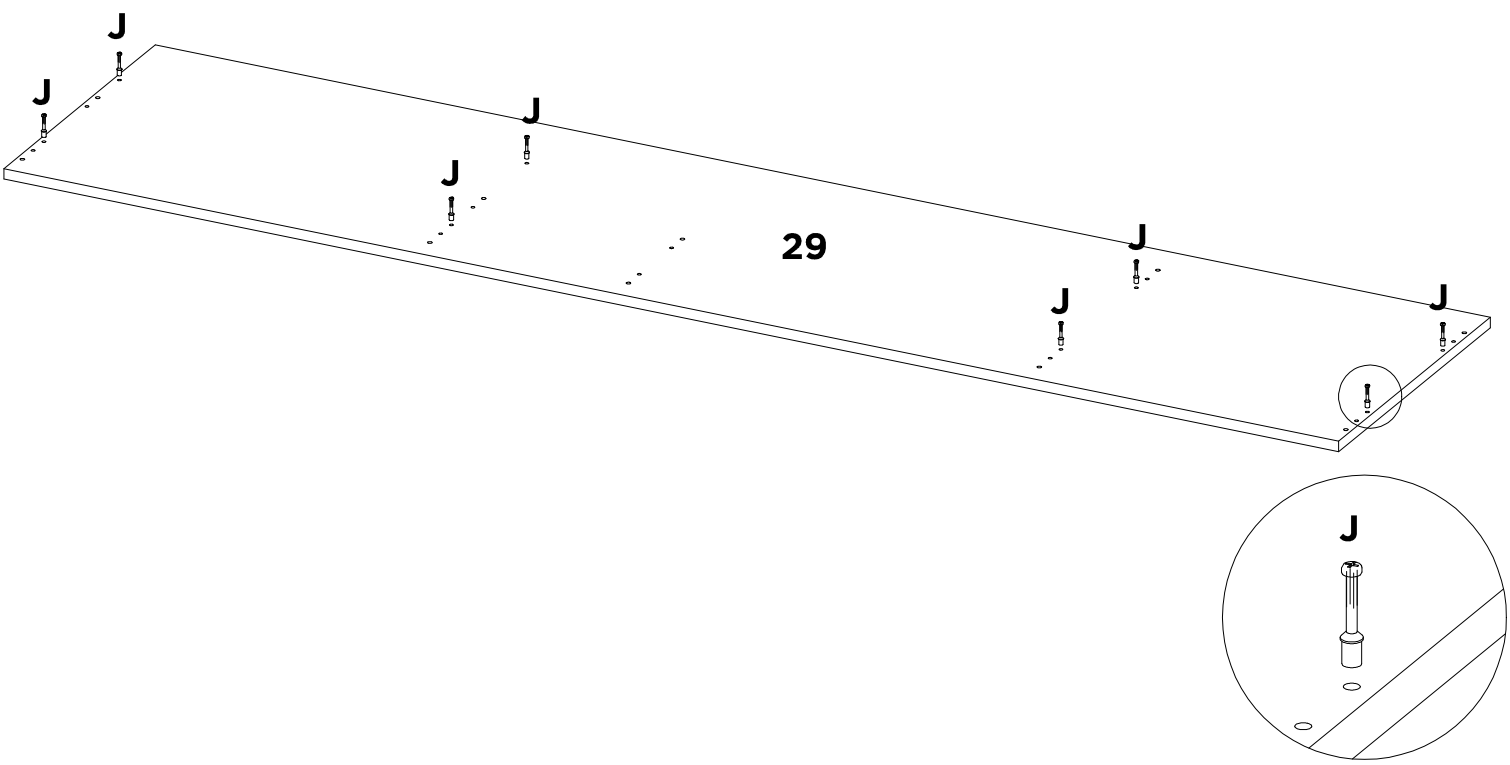
L	-	-	-	-	-	-	-
X4	-	-	-	-	-	-	-



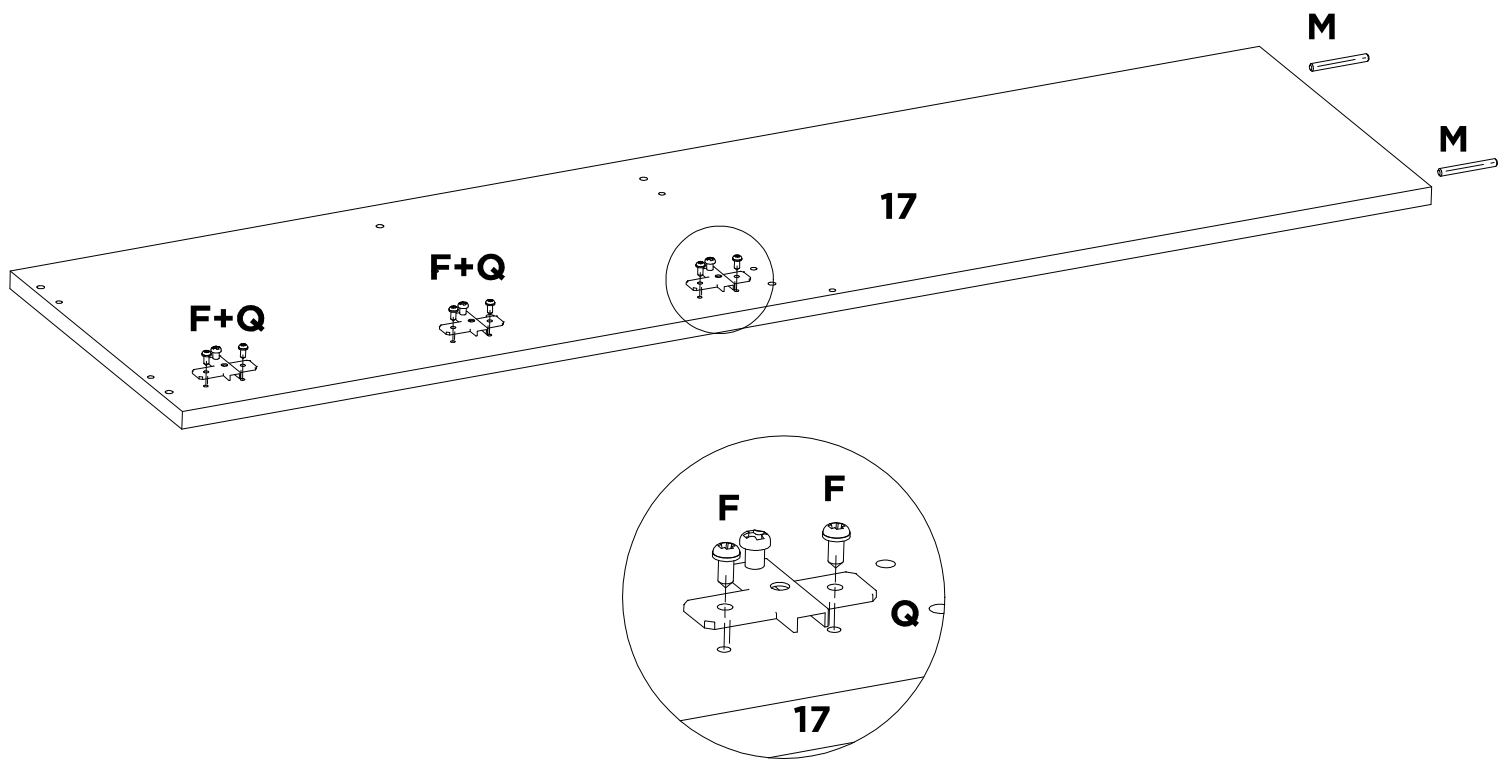
H1

X4

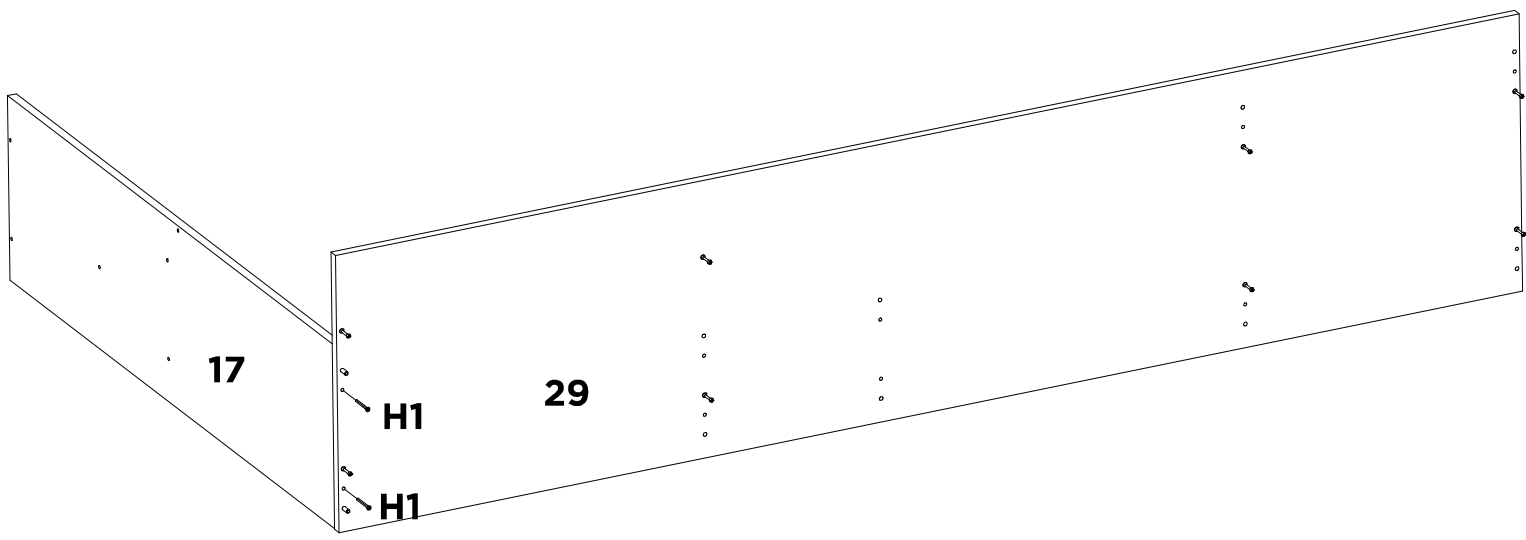
-	-	-	-	-	-	-	-
---	---	---	---	---	---	---	---



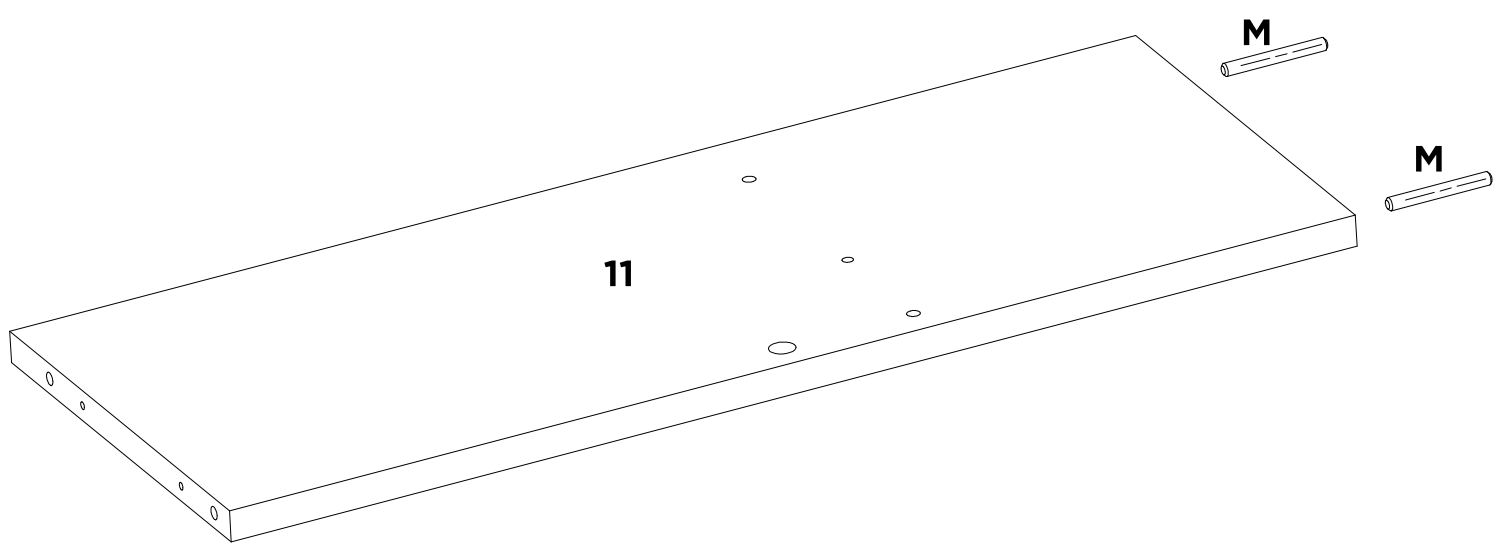
J	-	-	-	-	-	-	-
X8	-	-	-	-	-	-	-



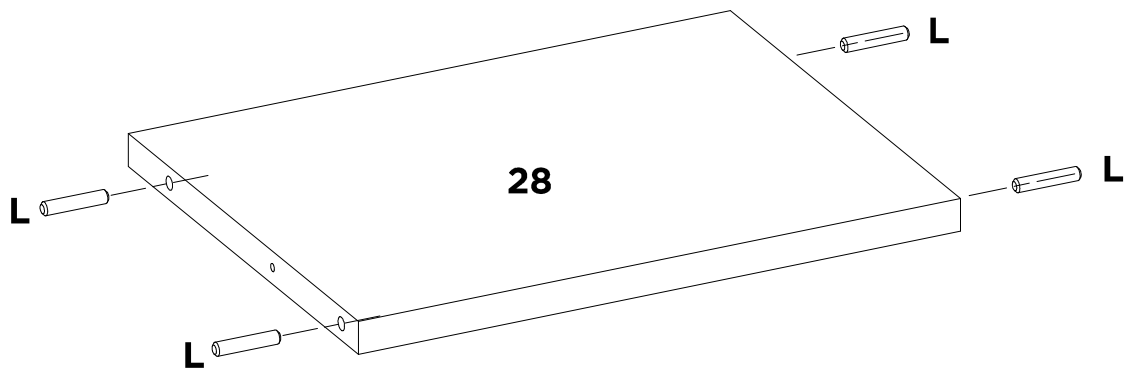
M	F	Q	-	-	-	-	-
X2	X6	X3	-	-	-	-	-



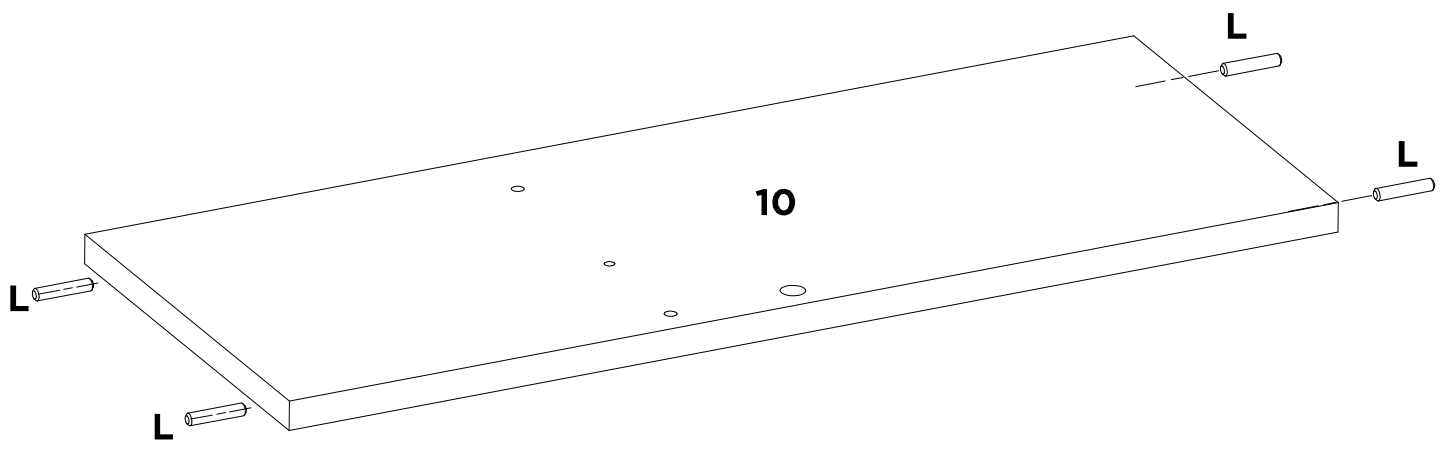
H1	-	-	-	-	-	-	-
X2	-	-	-	-	-	-	-



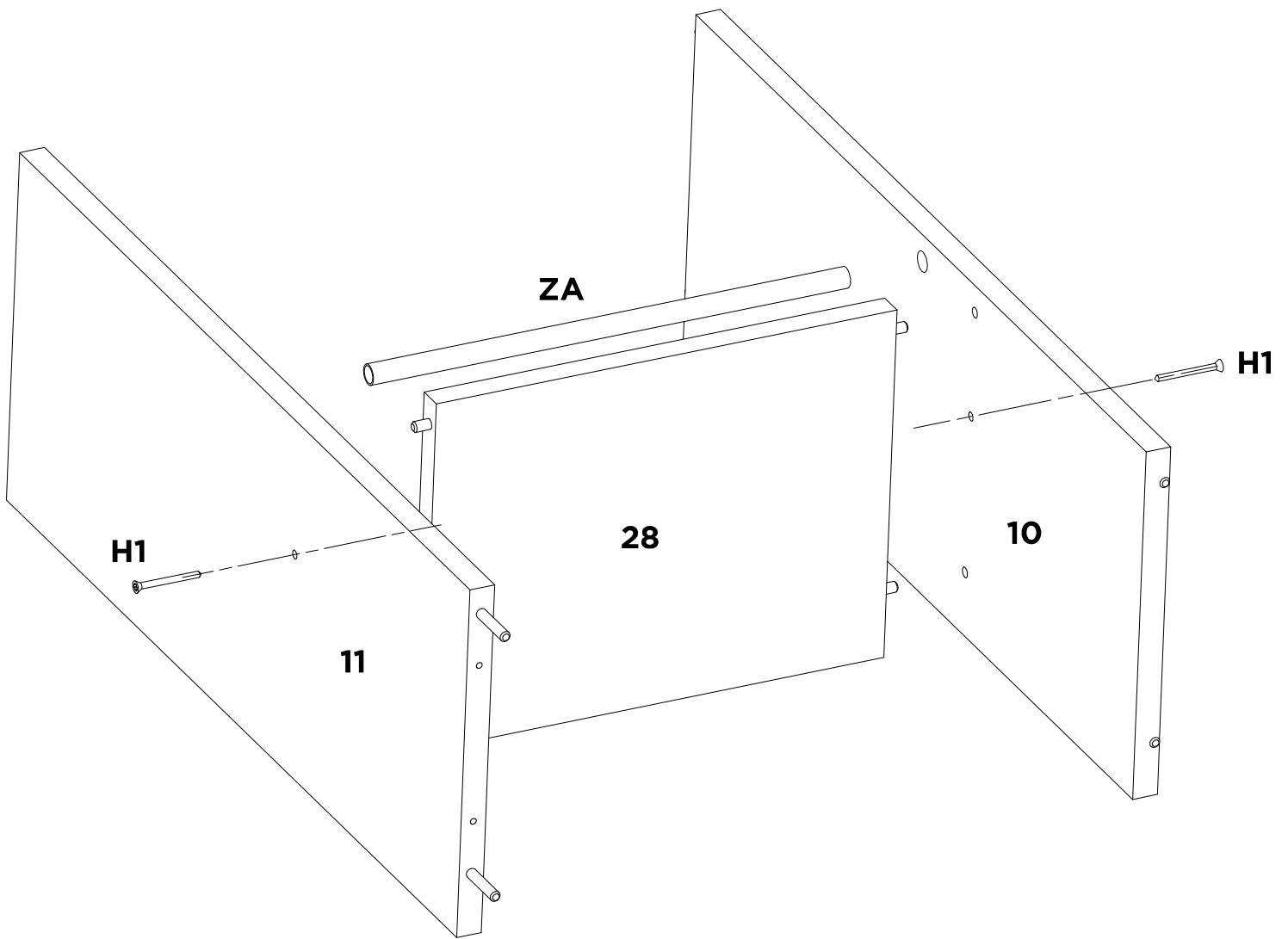
M	-	-	-	-	-	-	-
X2	-	-	-	-	-	-	-



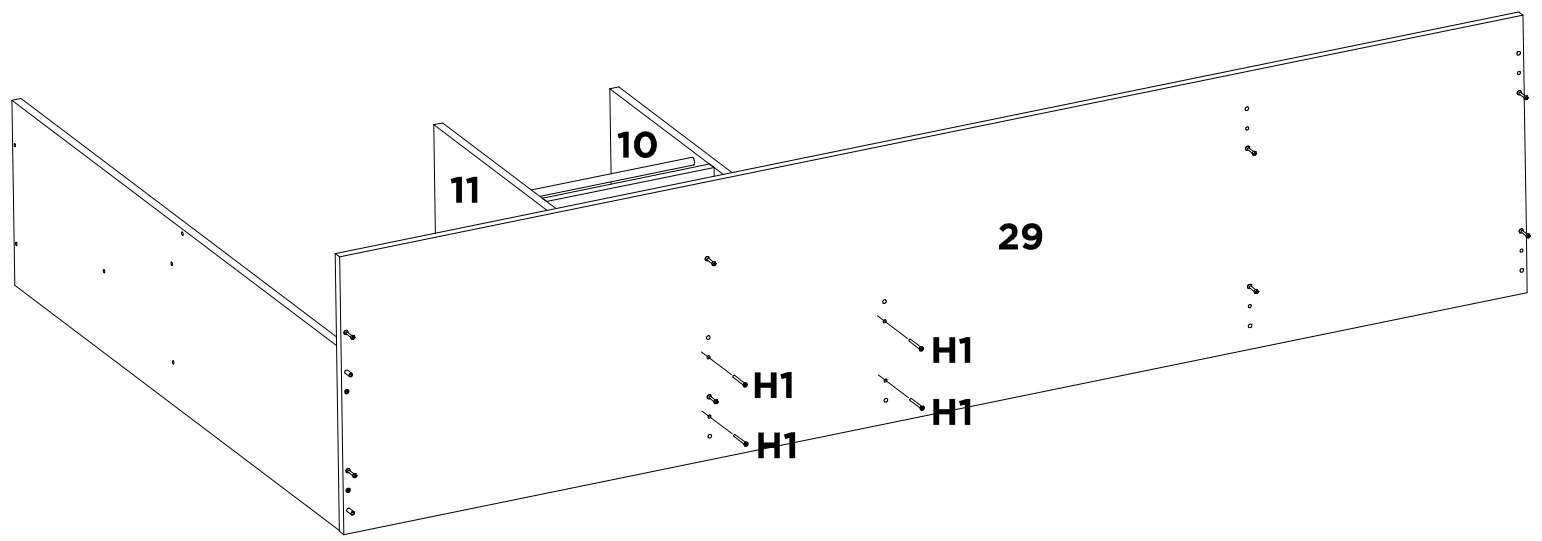
L	-	-	-	-	-	-	-
X4	-	-	-	-	-	-	-



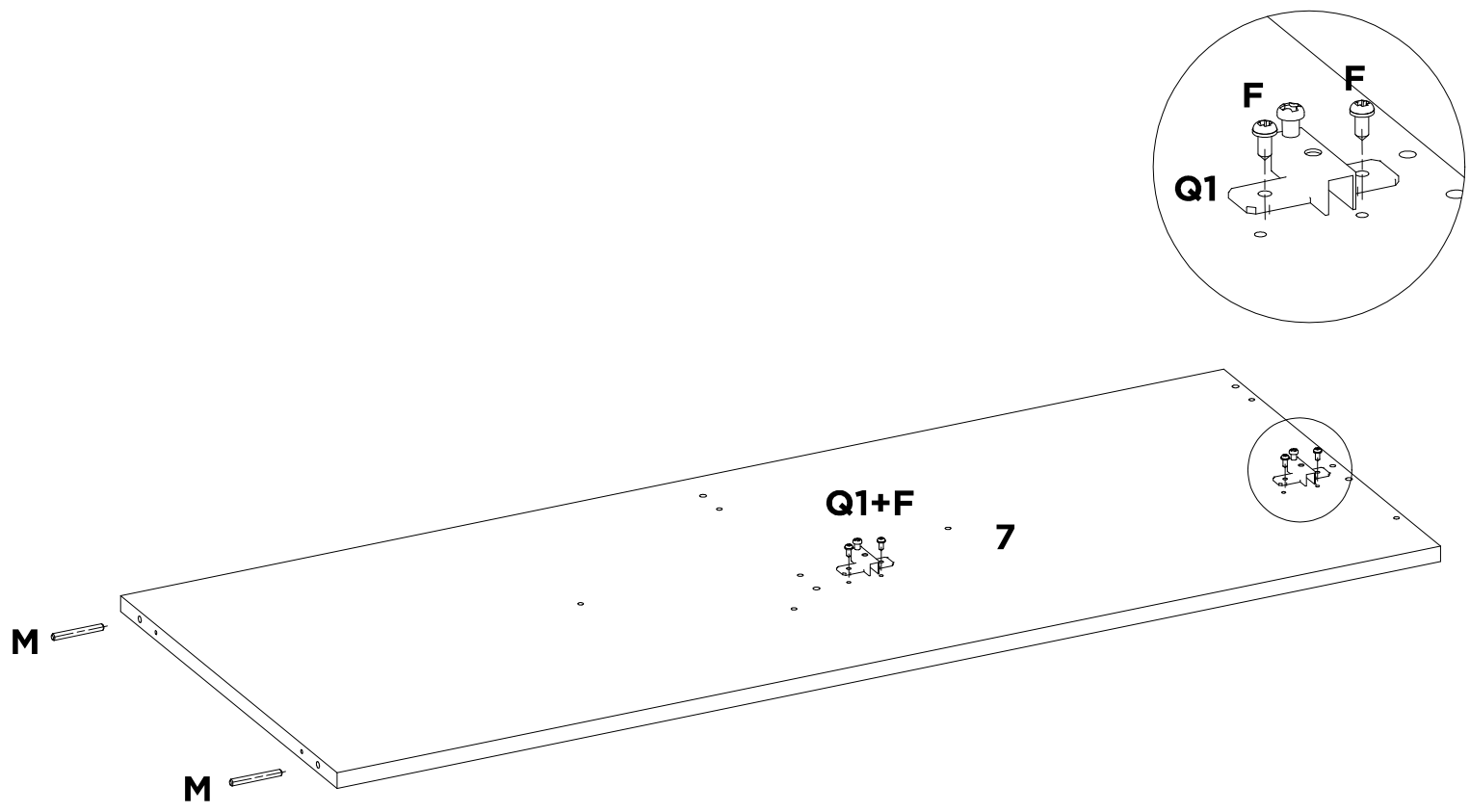
L	-	-	-	-	-	-	-
X4	-	-	-	-	-	-	-



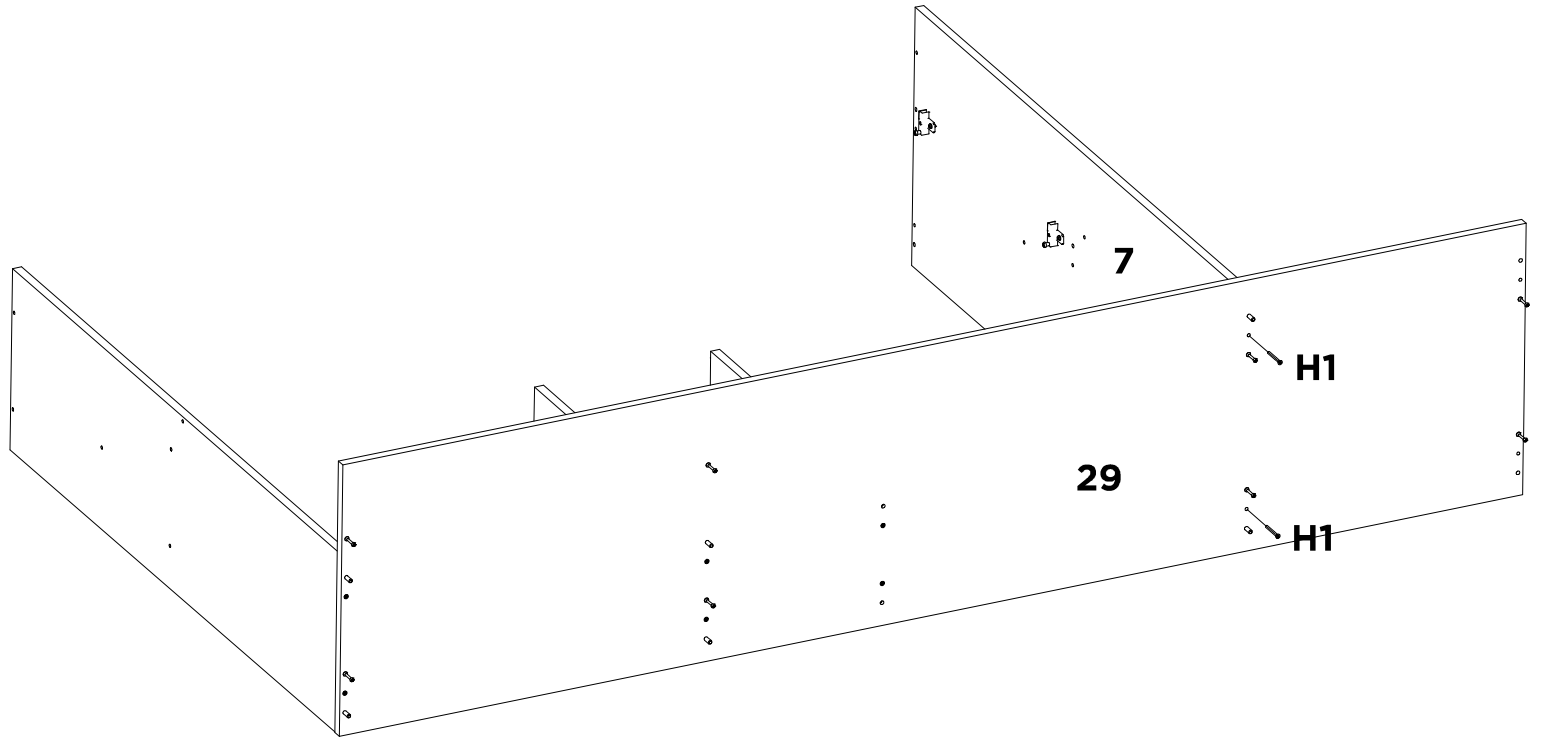
ZA	H1	-	-	-	-	-	-
X1	X2	-	-	-	-	-	-



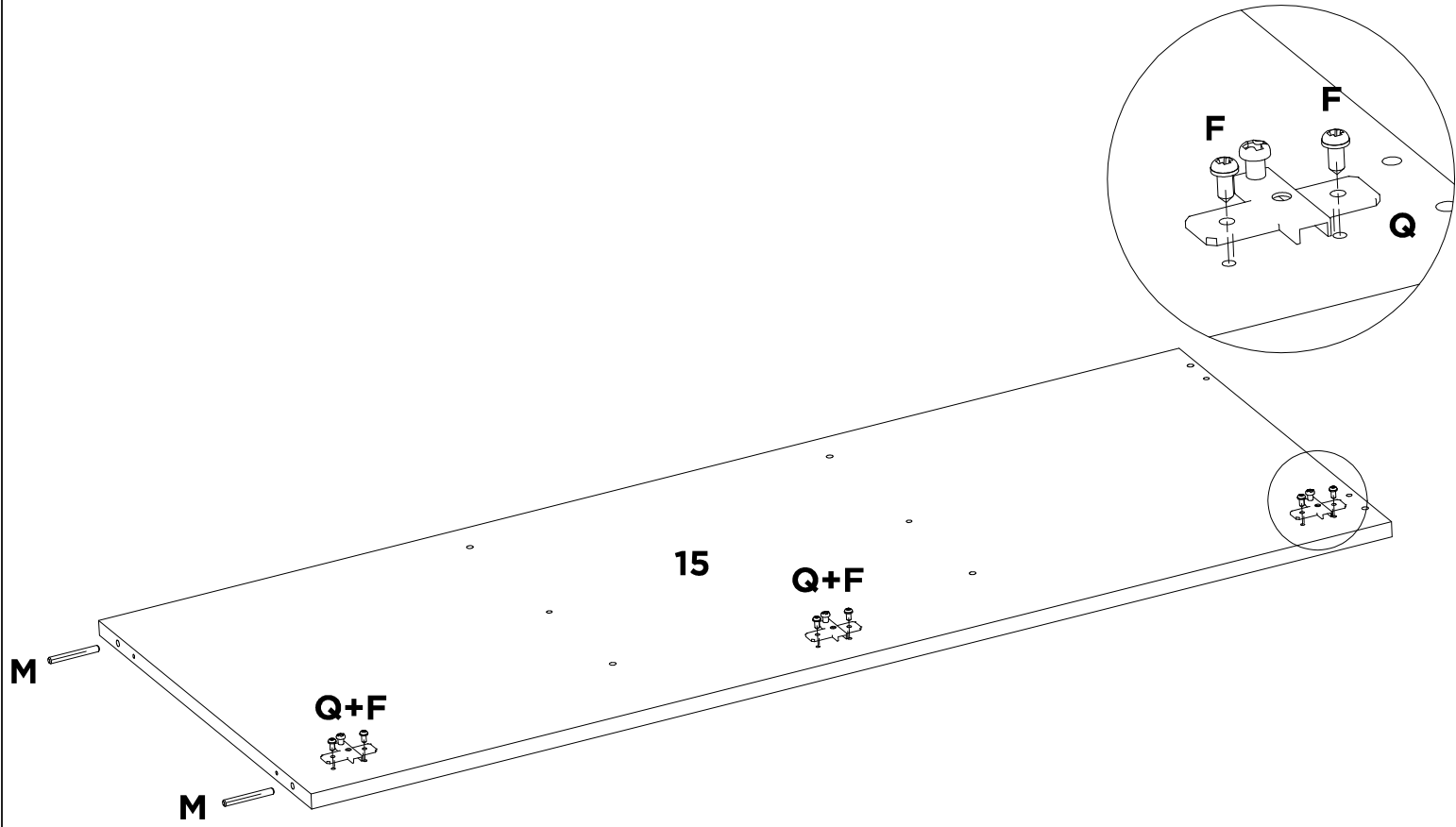
H1	-	-	-	-	-	-	-
X4	-	-	-	-	-	-	-



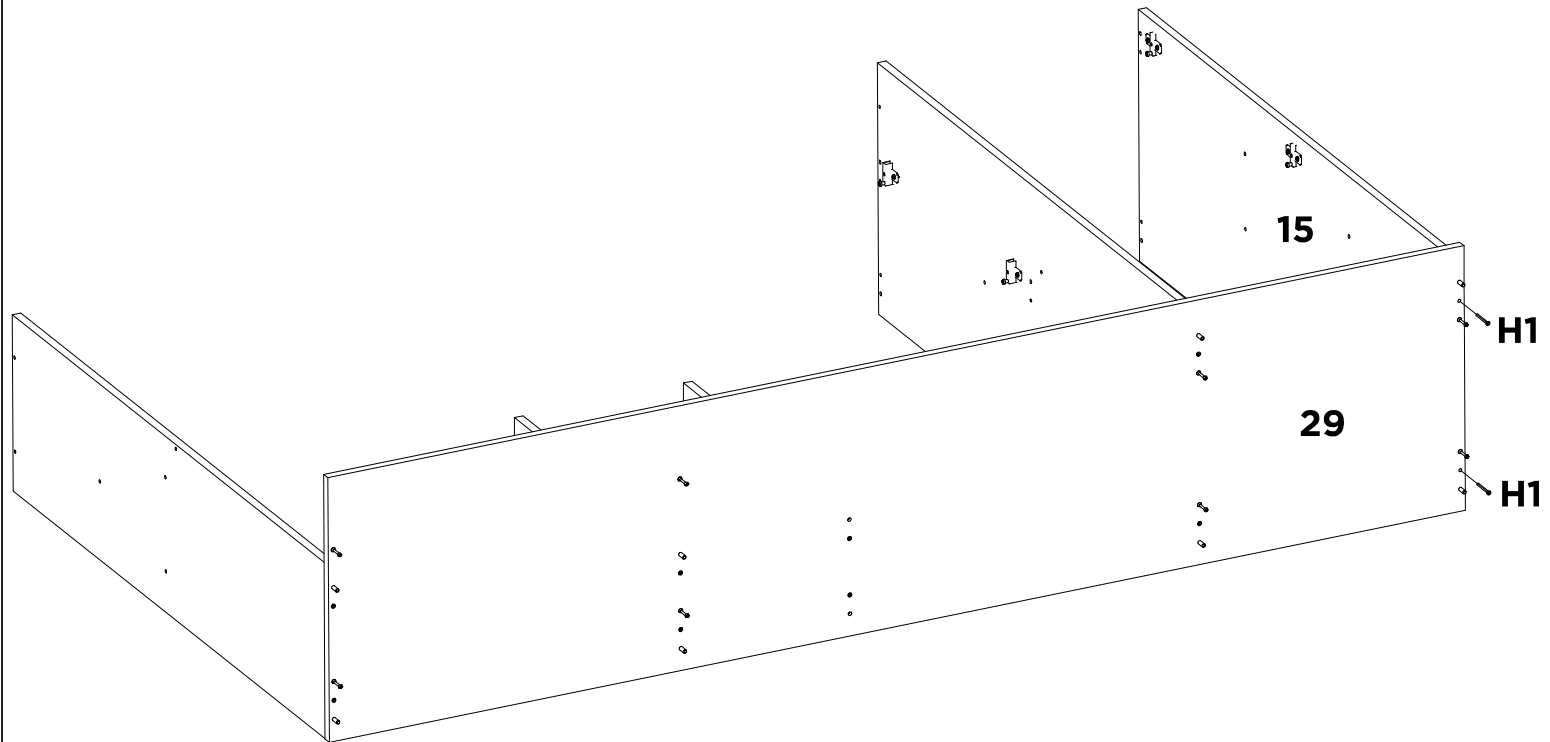
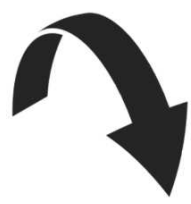
M	Q1	F	-	-	-	-	-
X2	X2	X4	-	-	-	-	-



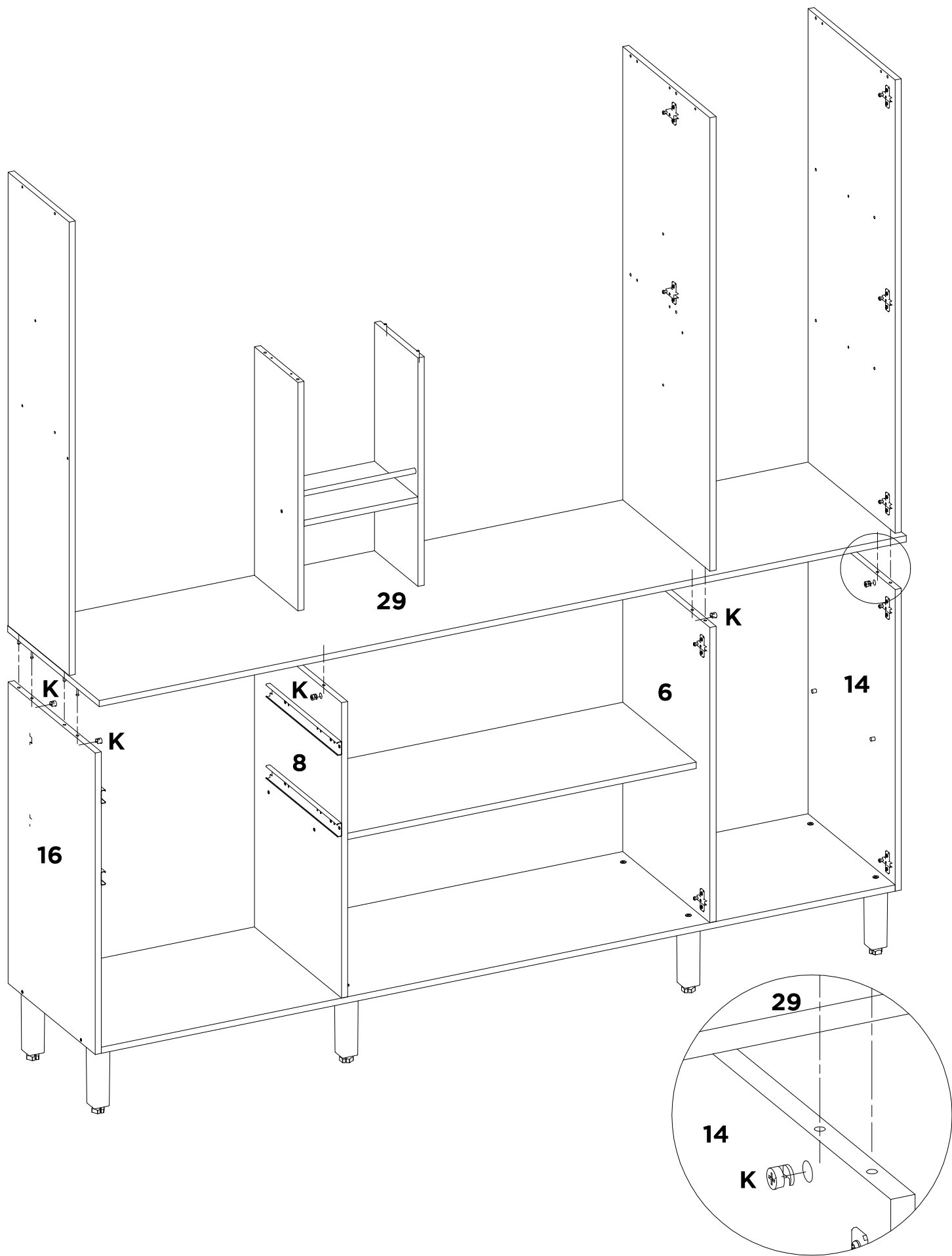
H1	-	-	-	-	-	-	-
X2	-	-	-	-	-	-	-



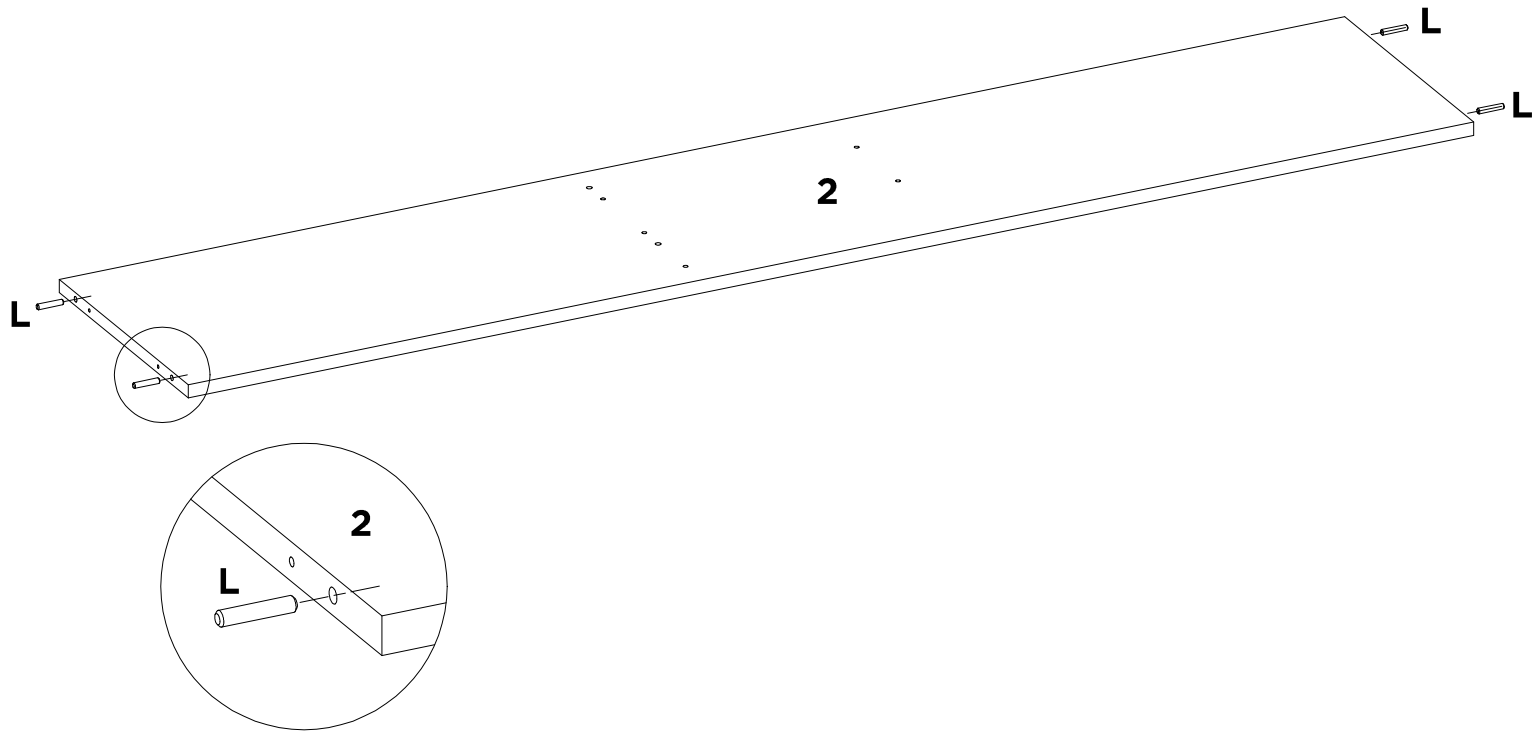
M	Q	F	-	-	-	-	-
X2	X3	X6	-	-	-	-	-



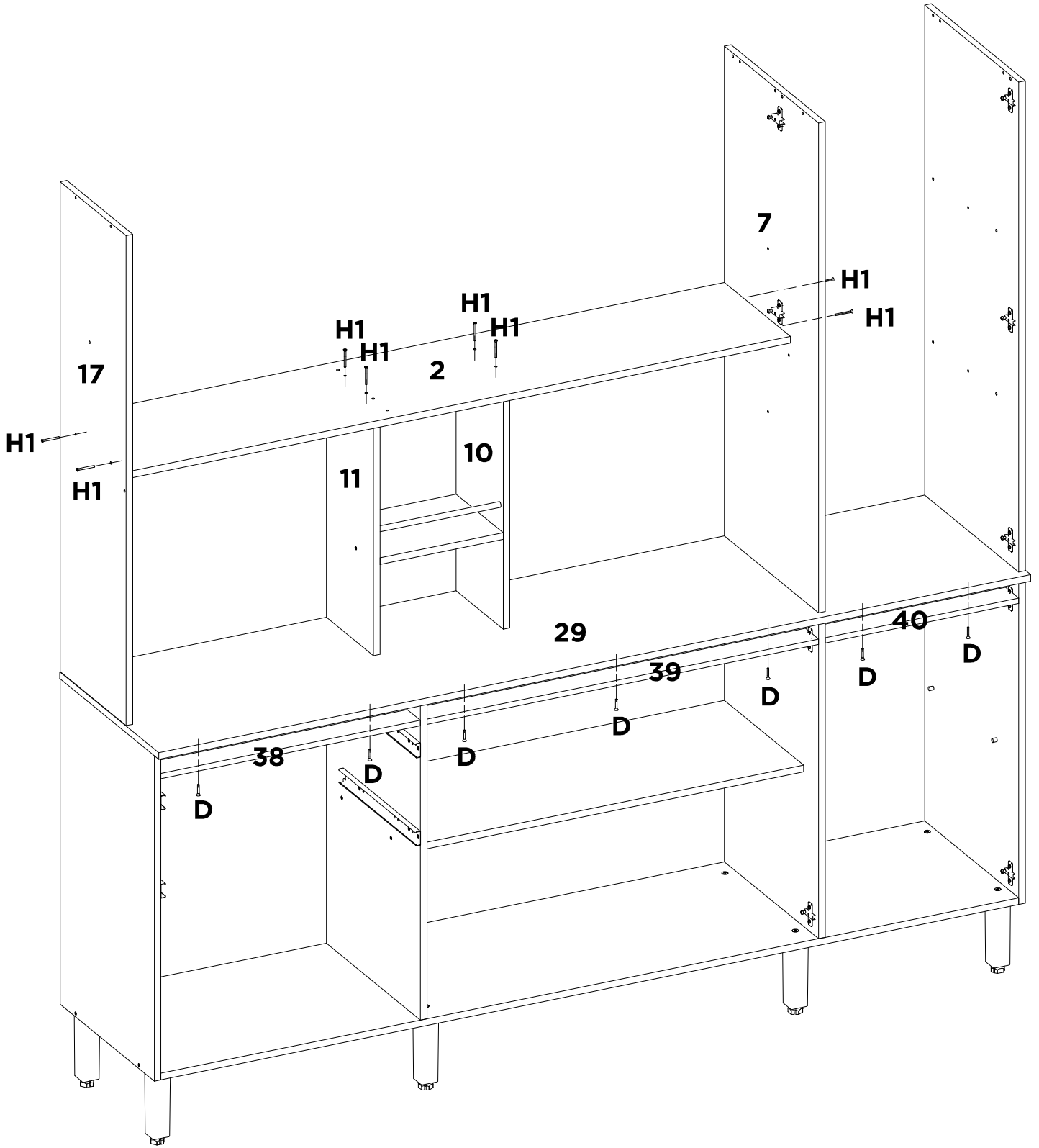
H1	-	-	-	-	-	-	-
X2	-	-	-	-	-	-	-



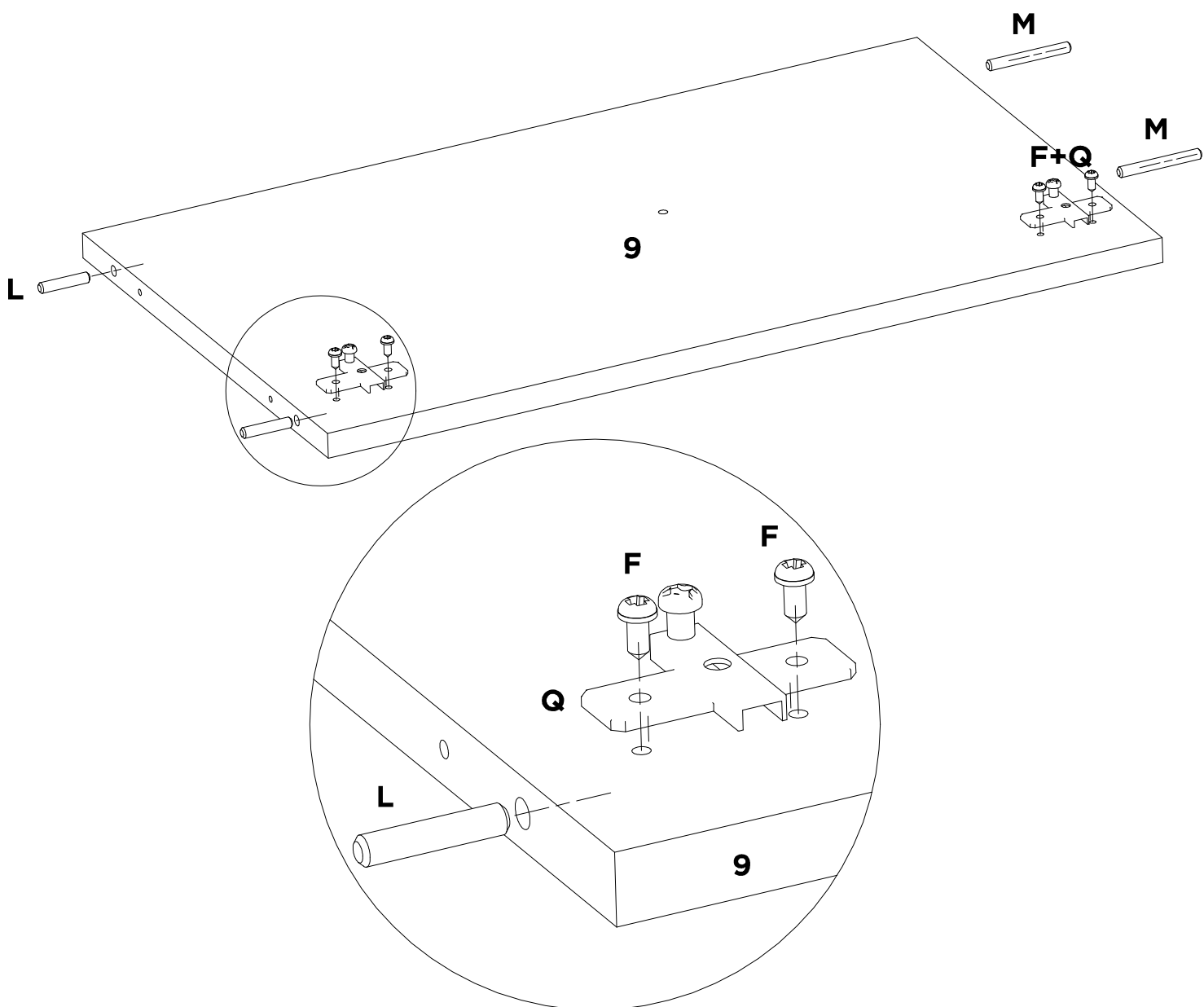
K	-	-	-	-	-	-	-	-
X8	-	-	-	-	-	-	-	-



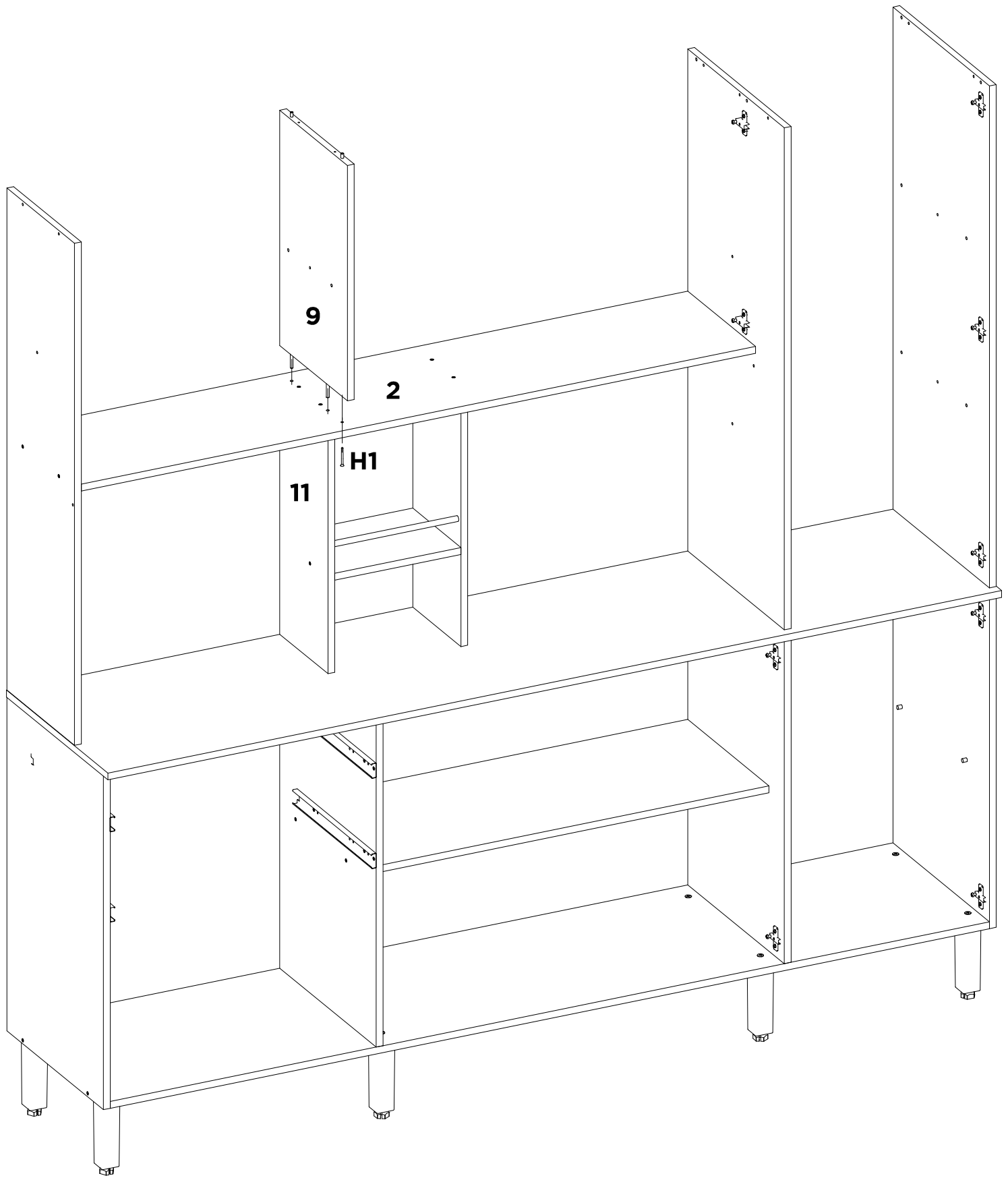
L	-	-	-	-	-	-	-
X4	-	-	-	-	-	-	-



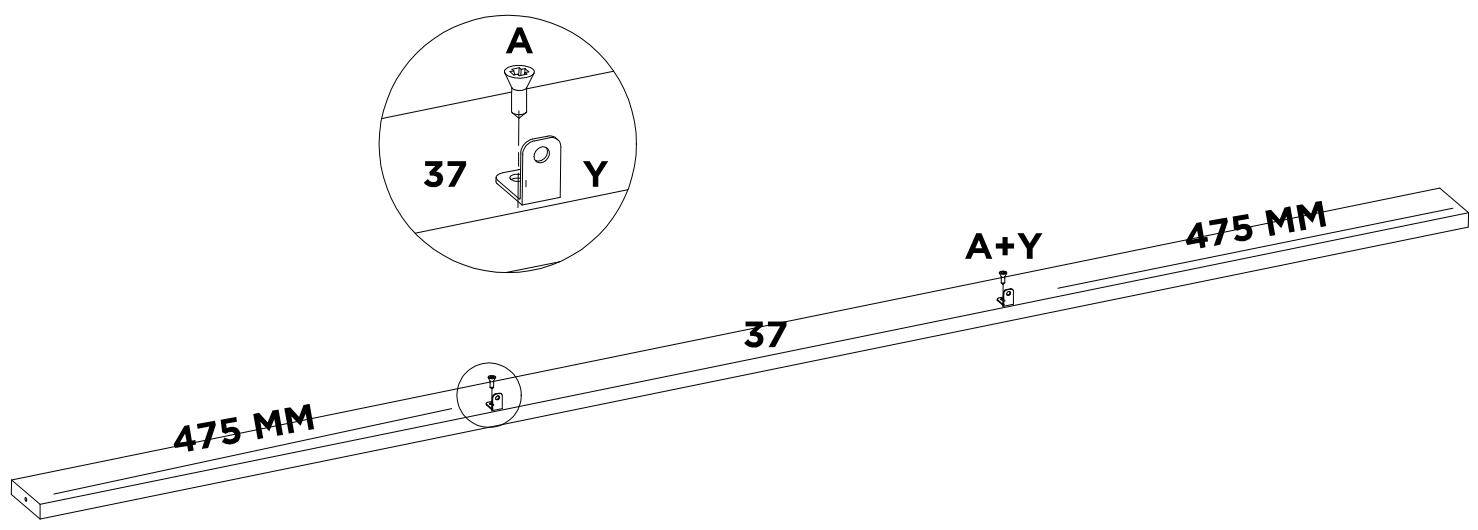
H1	D	-	-	-	-	-	-
X8	X7	-	-	-	-	-	-



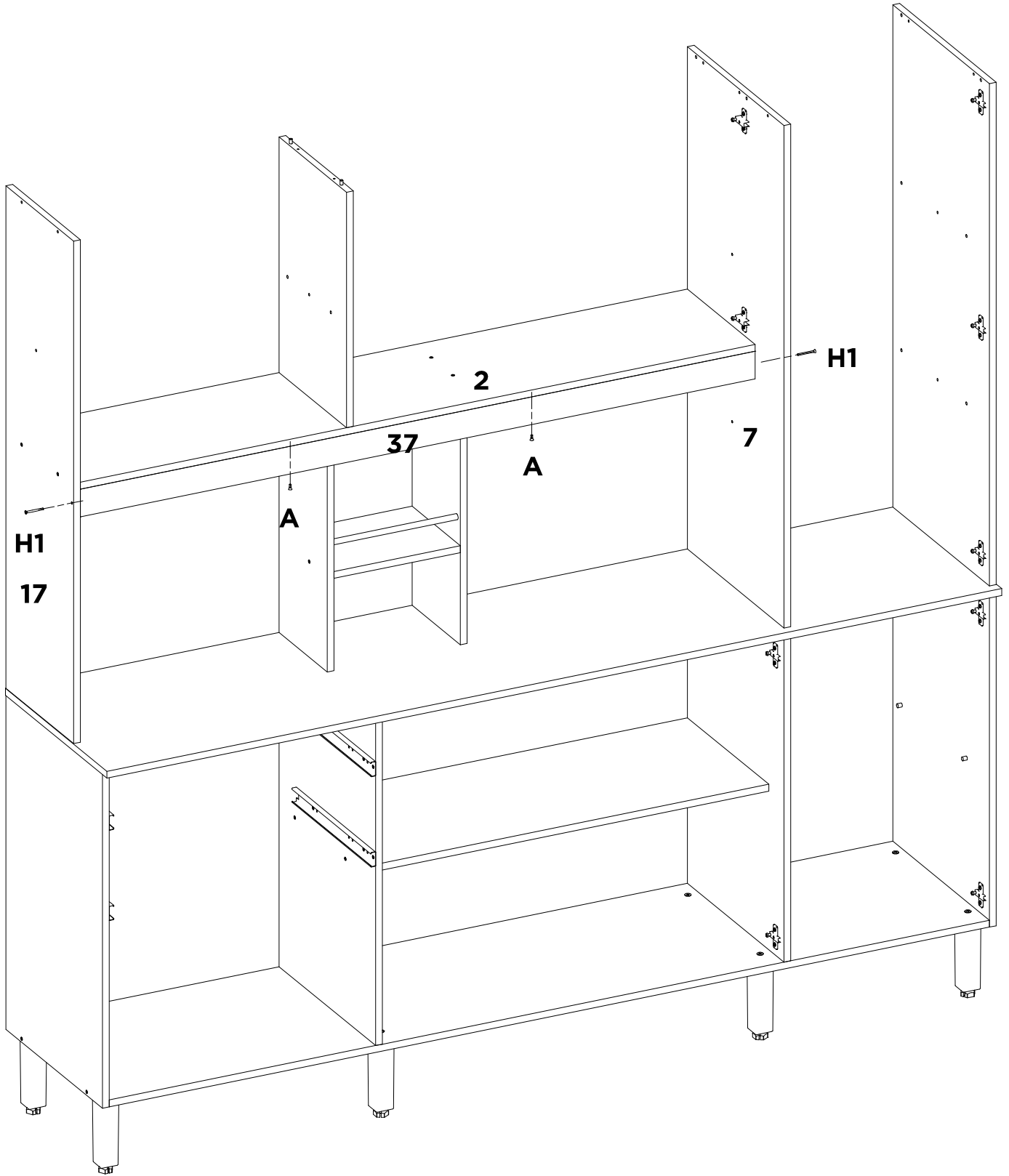
L	M	F	Q	-	-	-	-
X2	X2	X4	X2	-	-	-	-



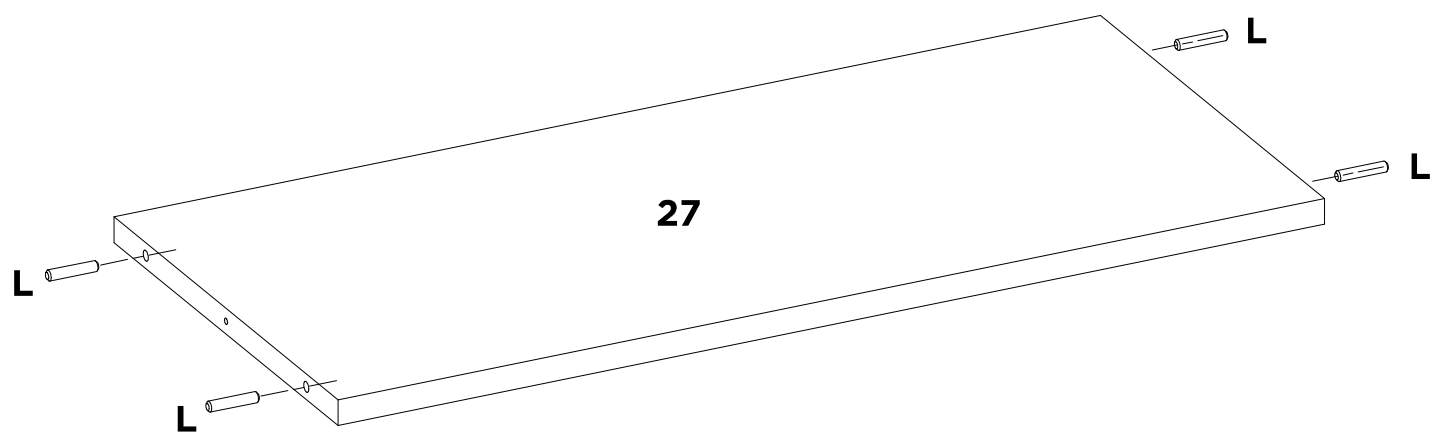
H1	-	-	-	-	-	-	-
X1	-	-	-	-	-	-	-



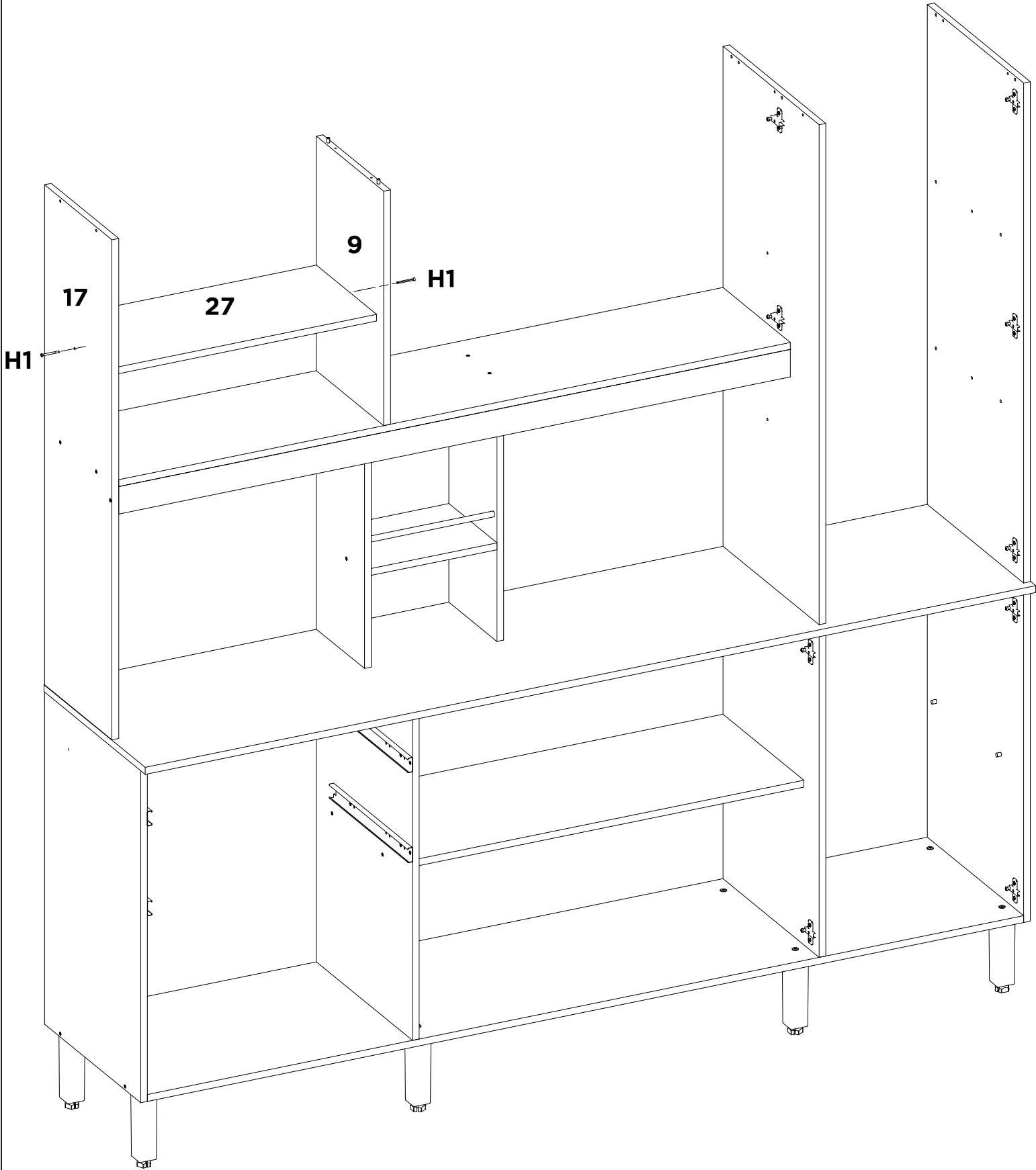
A	Y	-	-	-	-	-	-
X2	X2	-	-	-	-	-	-



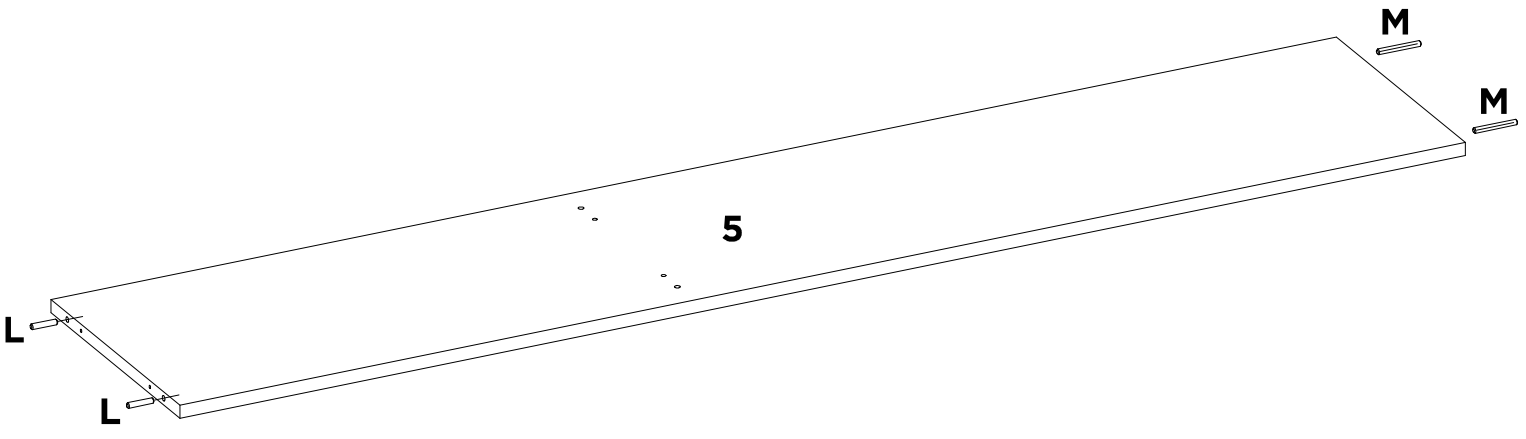
A	H1	-	-	-	-	-	-
X2	X2	-	-	-	-	-	-



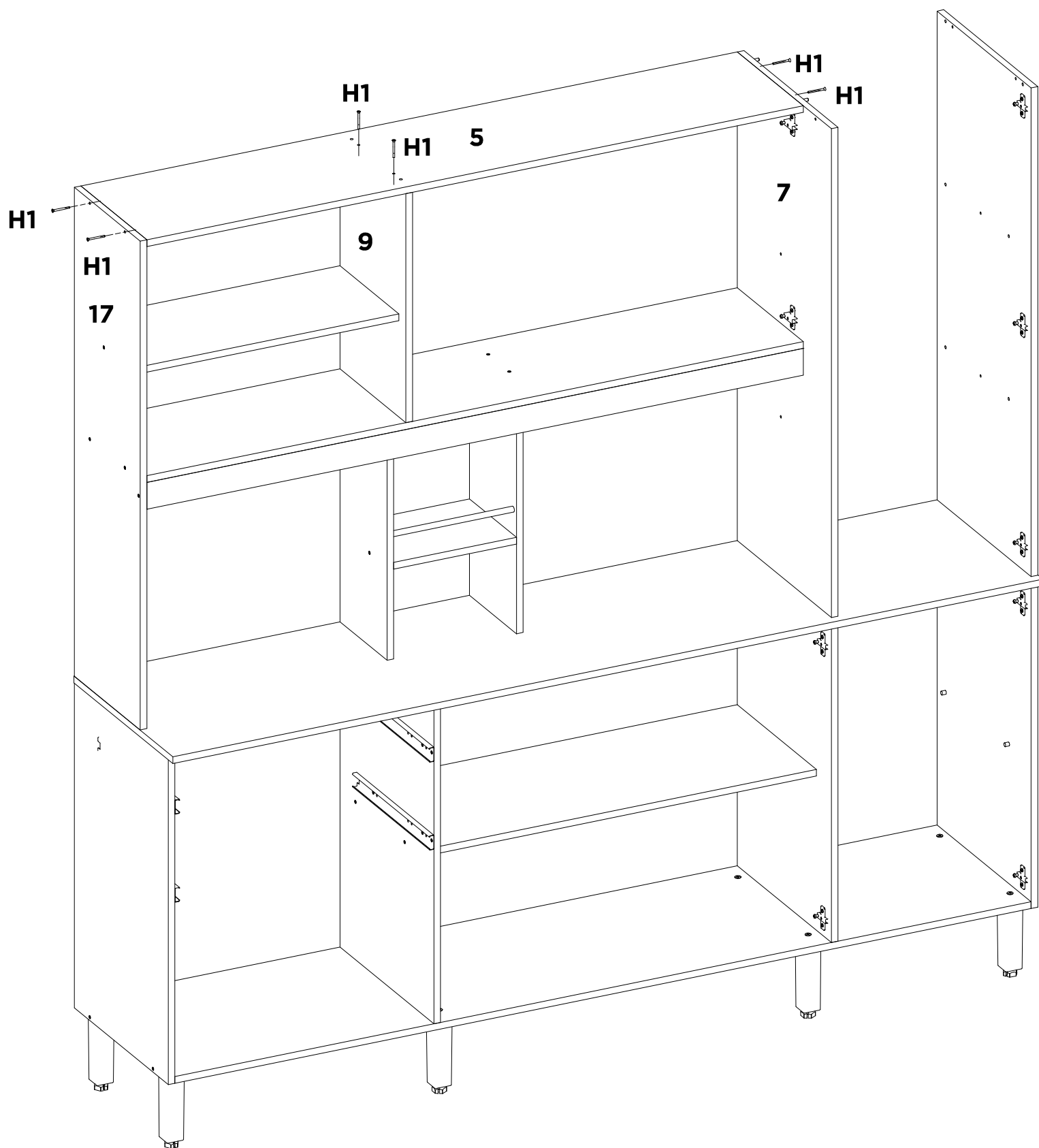
L	-	-	-	-	-	-	-
X4	-	-	-	-	-	-	-



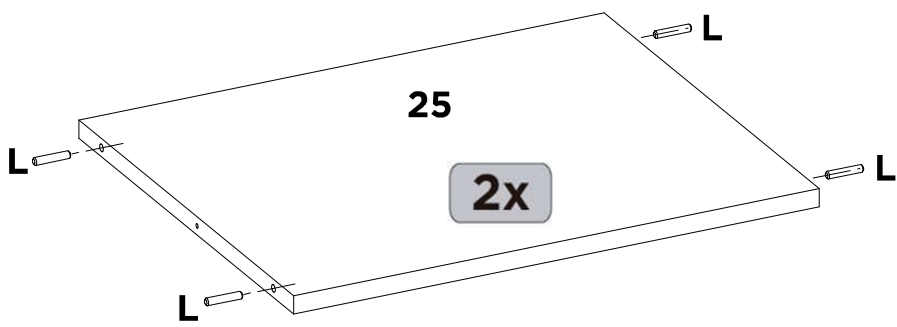
H1	-	-	-	-	-	-	-
X2	-	-	-	-	-	-	-



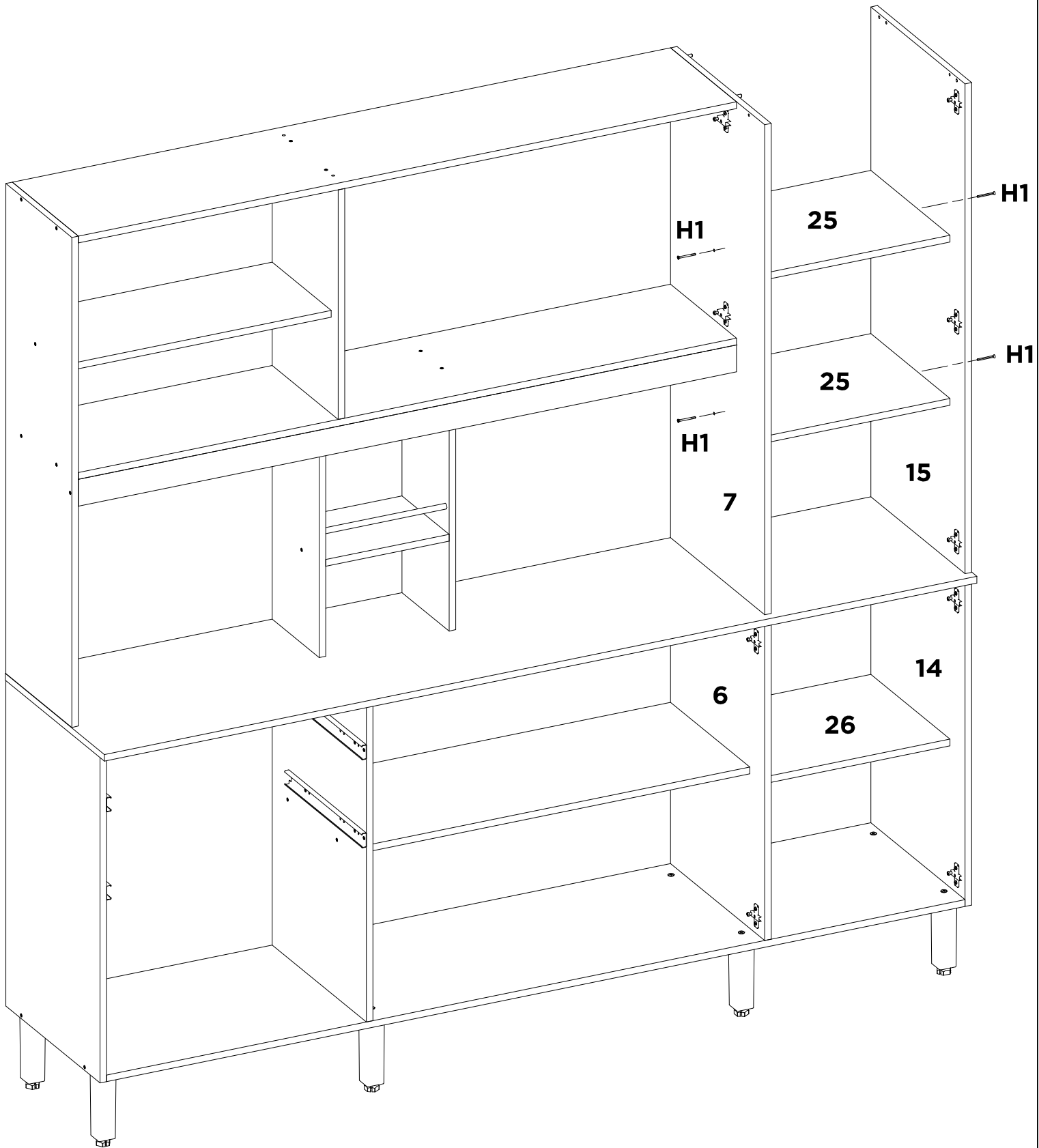
L	M	-	-	-	-	-	-
X2	X2	-	-	-	-	-	-



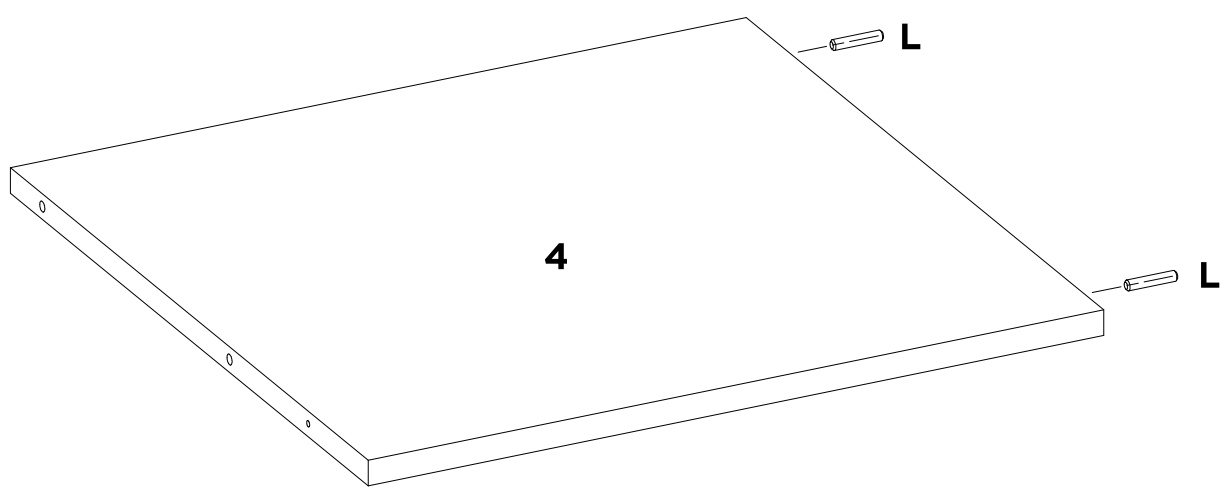
H1	-	-	-	-	-	-	-
X6	-	-	-	-	-	-	-



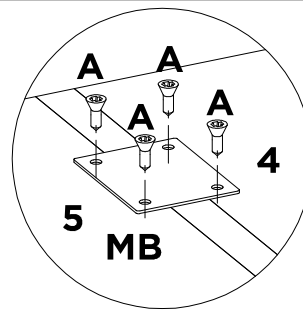
L	-	-	-	-	-	-	-
X8	-	-	-	-	-	-	-



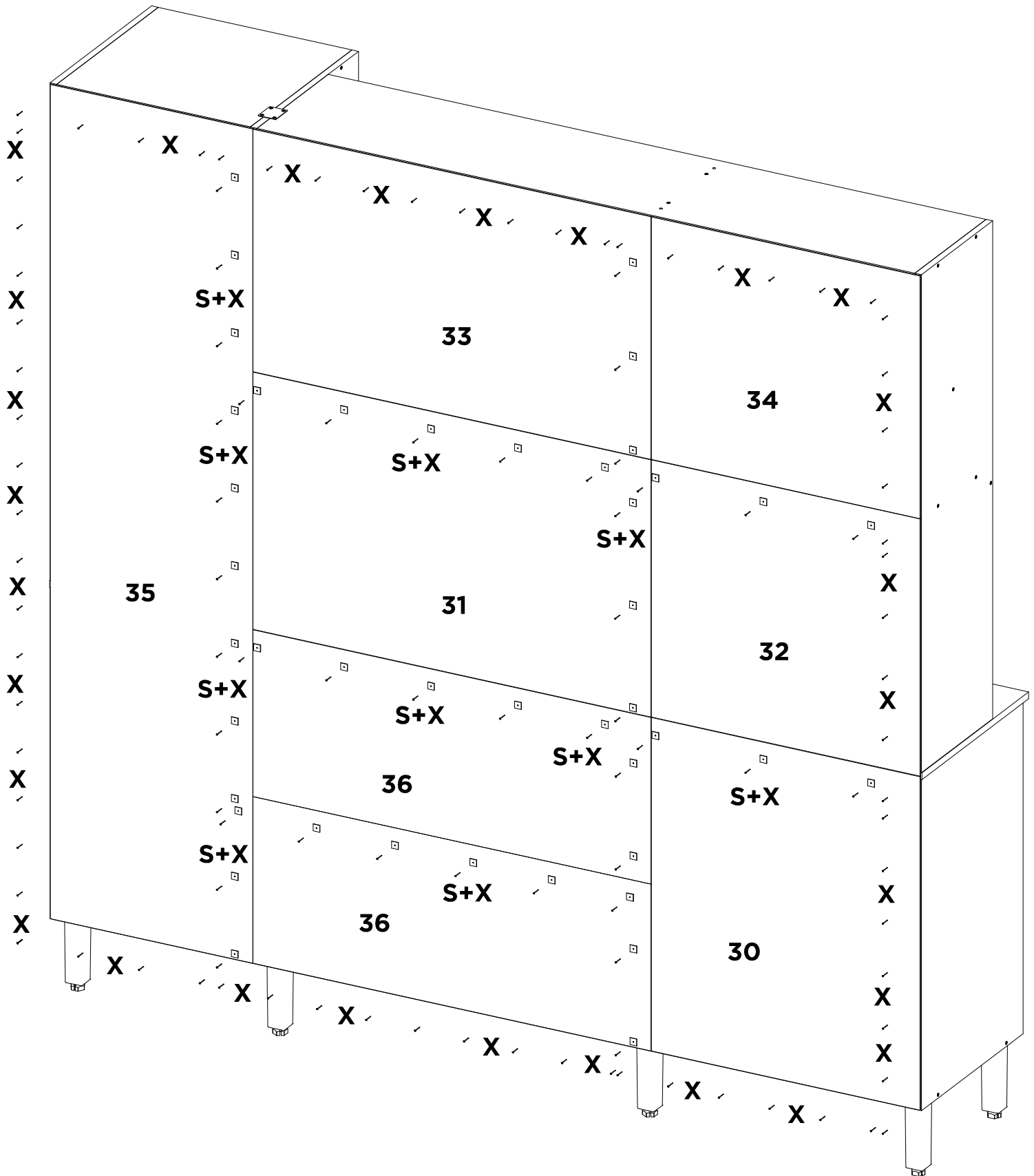
H1	-	-	-	-	-	-	-
X4	-	-	-	-	-	-	-



L	-	-	-	-	-	-	-
X2	-	-	-	-	-	-	-

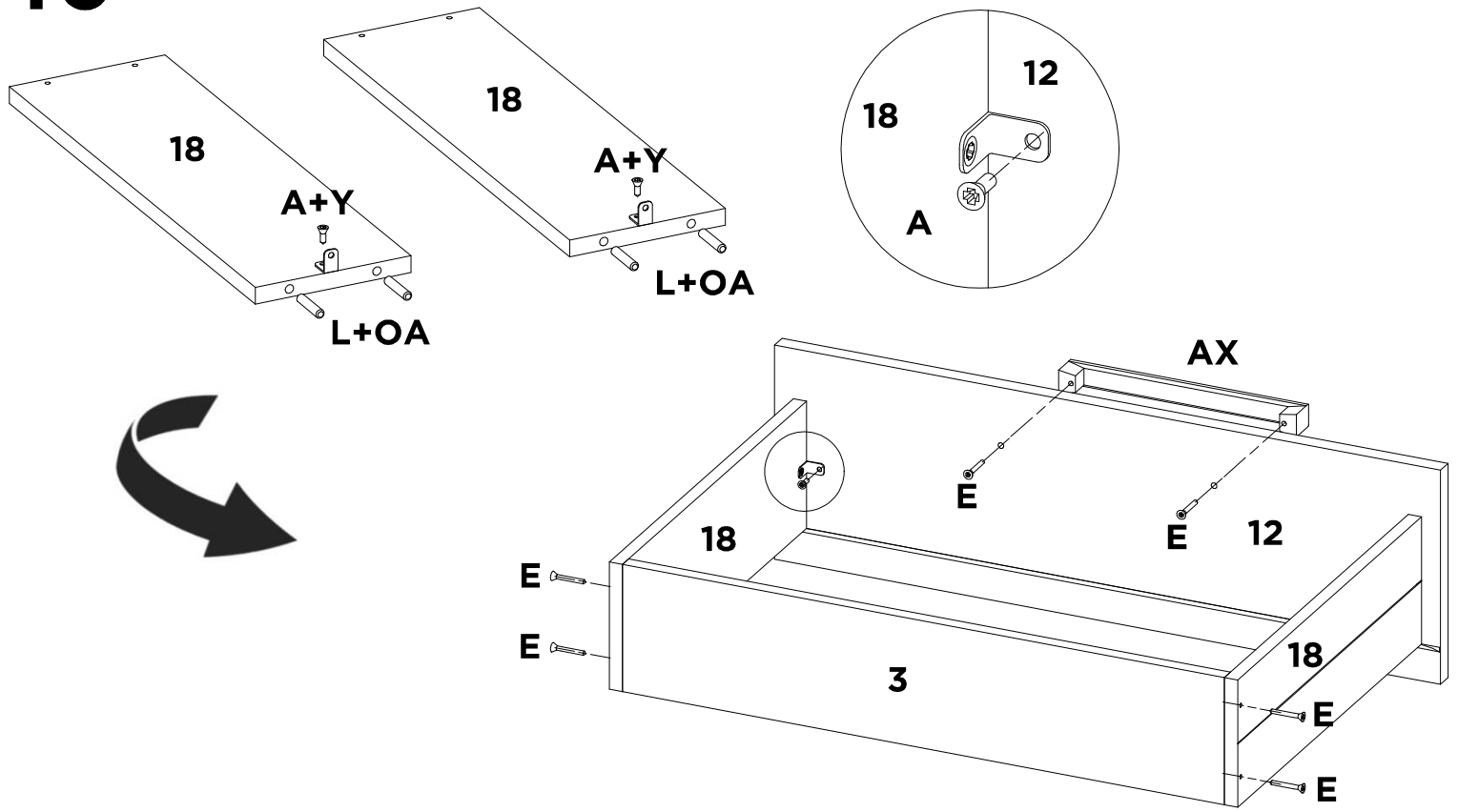


H1	MB	A	-	-	-	-	-
X3	X1	X4	-	-	-	-	-



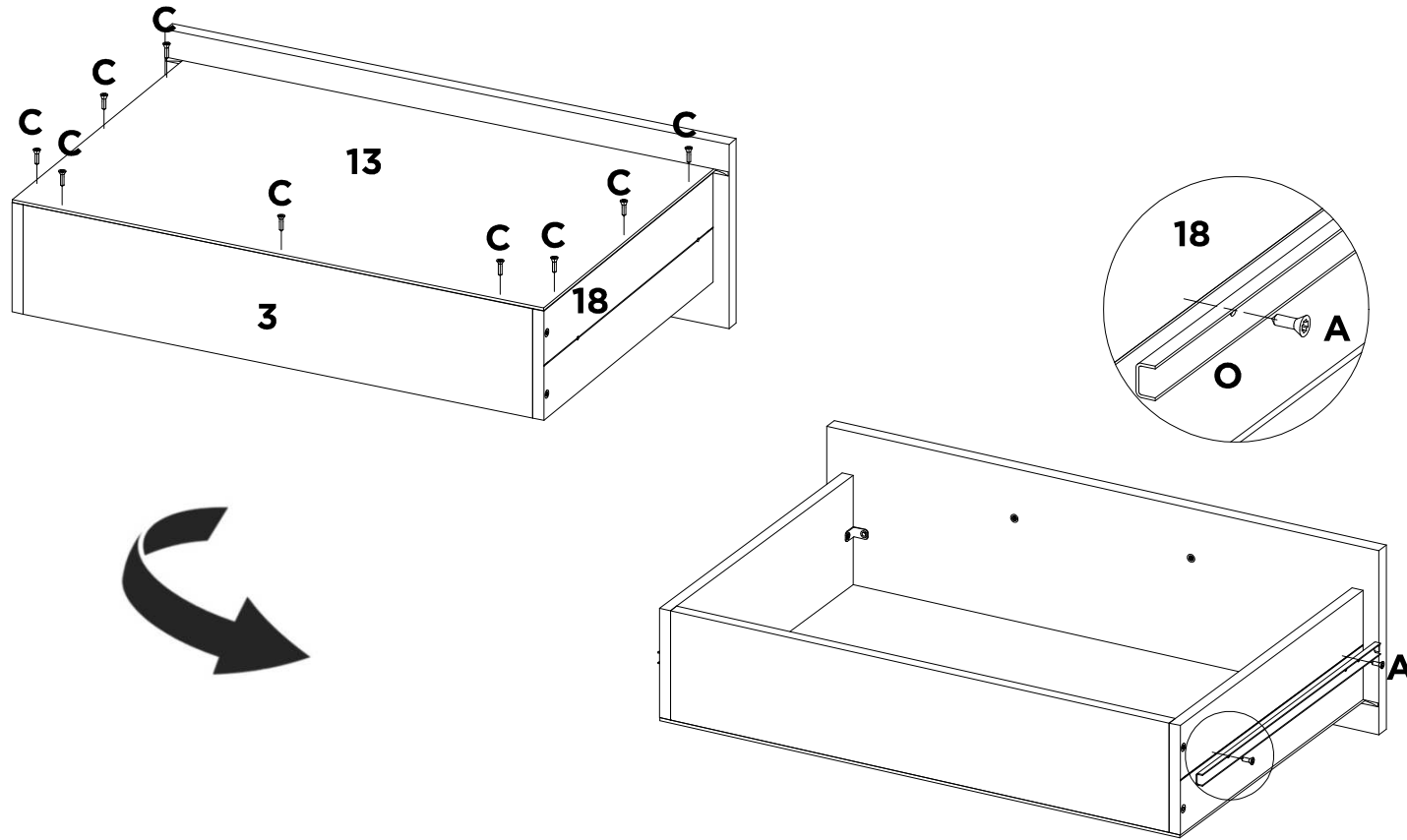
S	X	-	-	-	-	-	-
X50	160	-	-	-	-	-	-

40

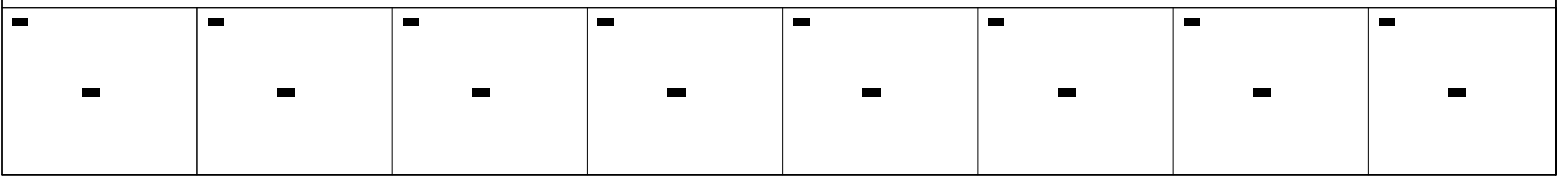
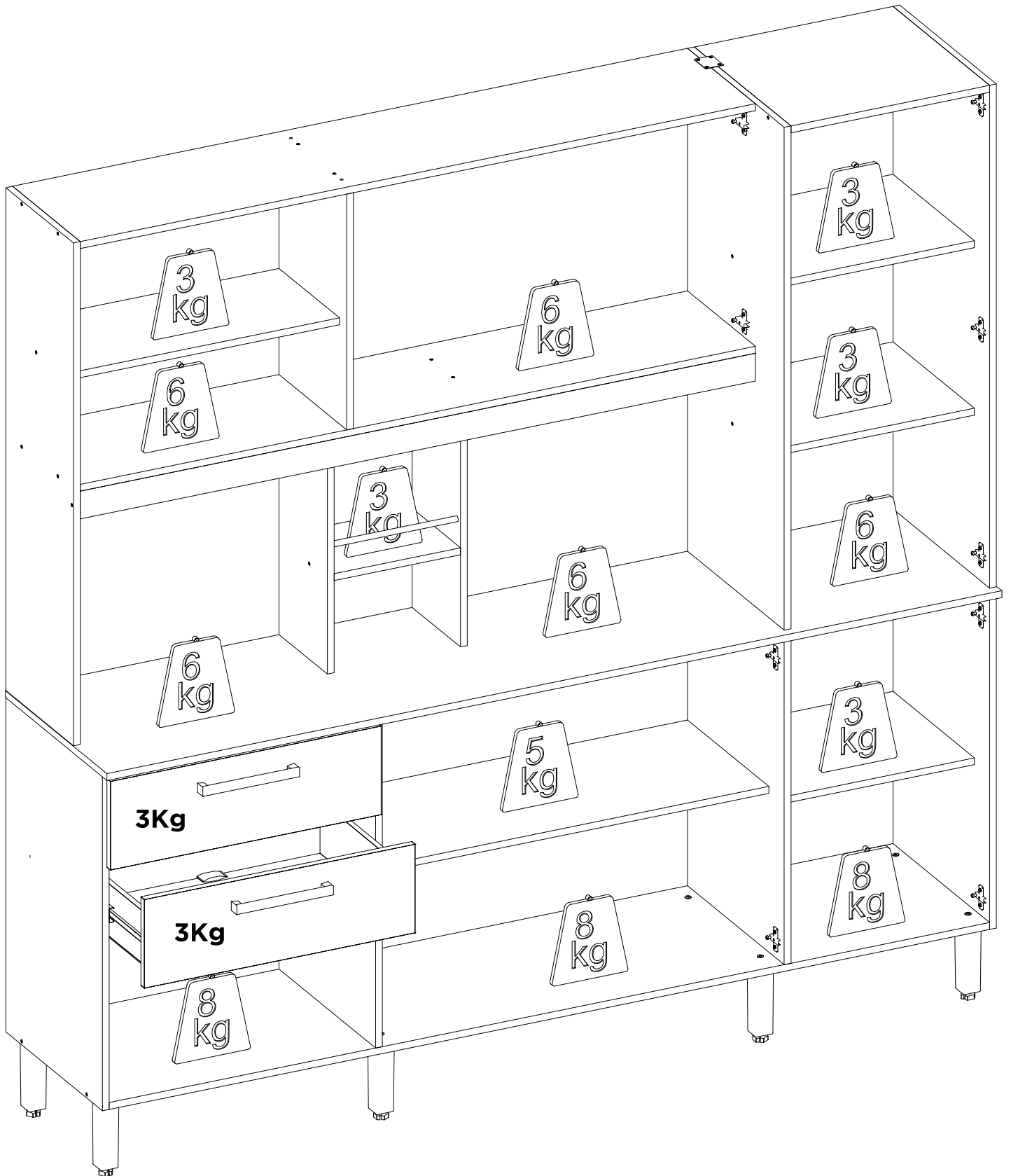


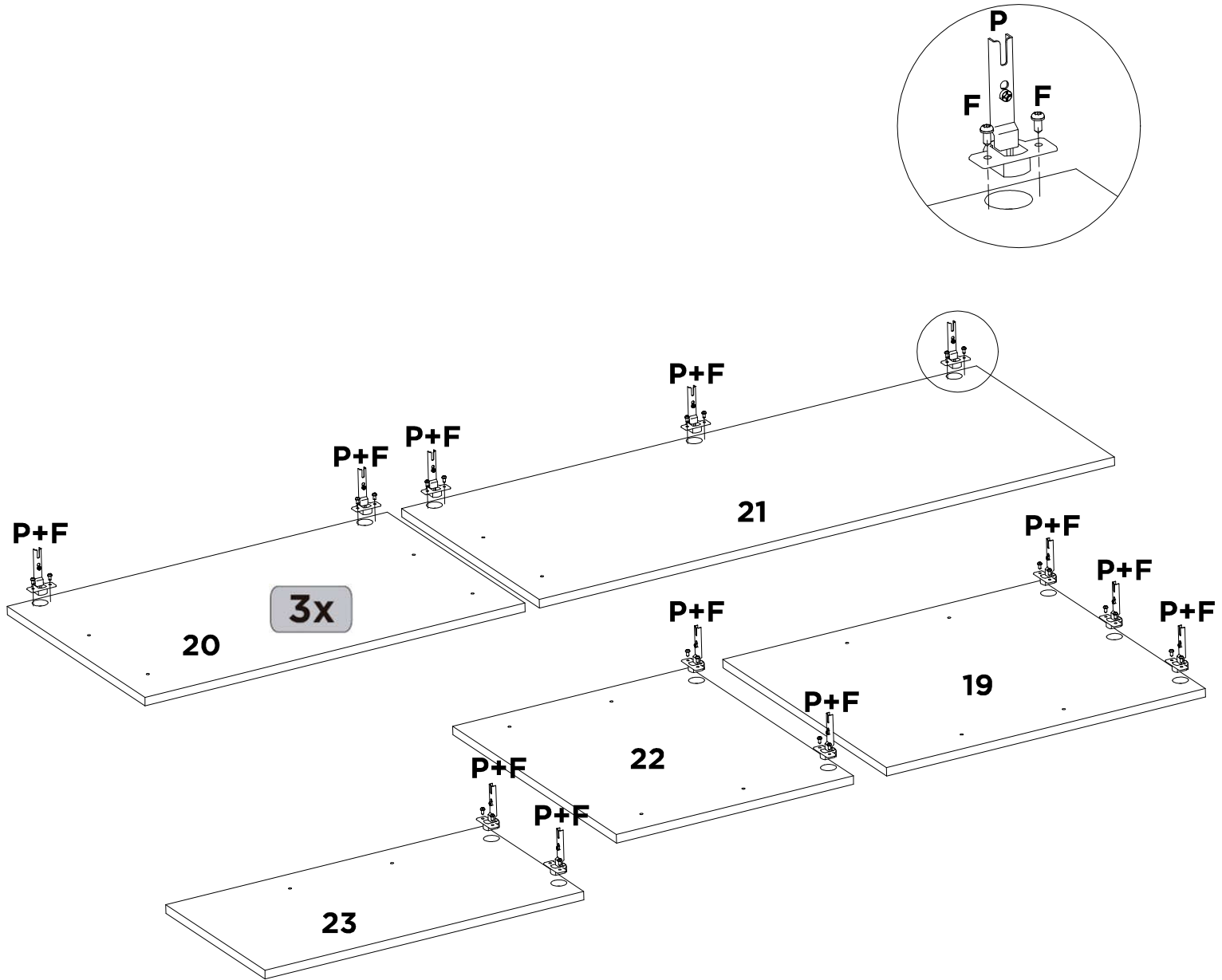
A	Y	L	OA	E	AX	-	-
X8	X4	X8	X1	X12	X2	-	-

40A

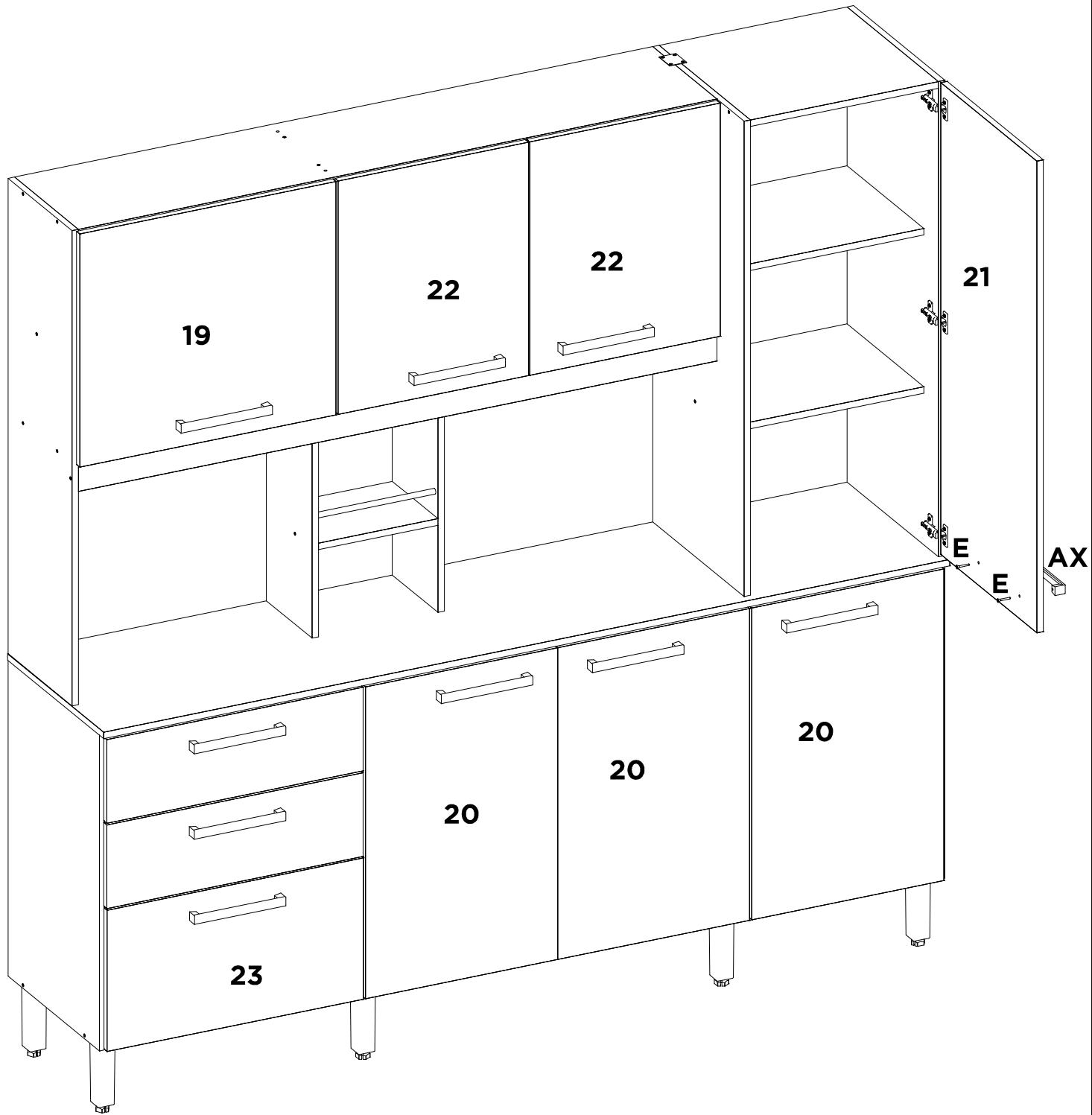


A	O	C	-	-	-	-	-
X8	X2	X18	-	-	-	-	-

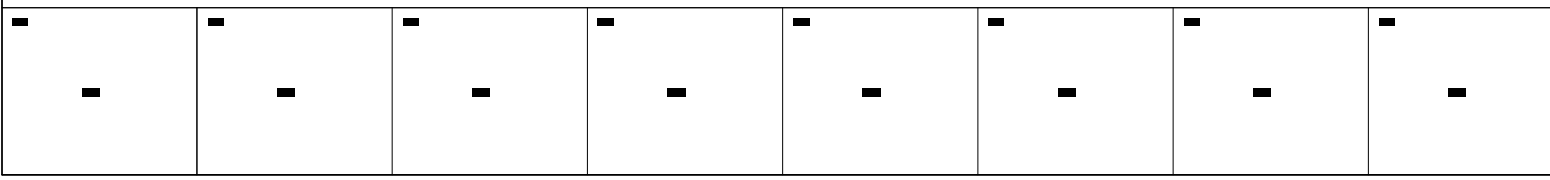




P	F	-	-	-	-	-	-
X18	X36	-	-	-	-	-	-



AX	E	-	-	-	-	-	-
X8	X16	-	-	-	-	-	-





DEMÓBILE