



















2546 KIT ACESSORIO

	A		B
	C		D
	E		F
	G		H
	I		J
	K		L
	M		N
	O		P
	Q		R

Seq.	Ref.	Descricao da Peca	Description of Part	Descripcion de la Parte	Comp.	Larg.	Qtd.
1	3332	APLIQUE LABIRINTO	MAZE WOOD STICKER	APLIQUE LABERINTO	1175	65	1
2	2556	BASE INFERIOR	LOWER BASE	BASE INFERIOR	1776	410	1
3	2549	BASE INTERMEDIARIA	INTERMEDIARY BASE	BASE INTERMEDIARIA	1176	265	1
4	2552	BASE INTERMEDIARIA MENOR	INTERMEDIARY BASE LOWER	BASE INTERMEDIARIA MENOR	588	265	1
5	2586	BATENTE	SUPORTE SUPERIOR	UPPER SUPPORT	572	75	1
6	2547	CHAPEU	NICHE BASE	BASE NICHU	1800	290	1
7	2597	CONTRA FUNDO GAVETA	BIG BACK DRAWER	FONDO CAJON	540	65	2
8	2600	CONTRA FUNDO GAVETAO	BIG BACK DRAWER	FONDO CAJON GRANDE	540	147	1
9	2584	DIVISORIA	PARTITION	DIVISORIA	588	265	1
10	2563	DIVISORIA INFERIOR	LOWER PARTITION	DIVISORIA INFERIOR	572	410	1
11	2564	DIVISORIA SUPERIOR	TOP PARTITION	DIVISORIA SUPERIOR	1191	265	1
12	2515	FRENTE DE GAVETA	FRONT OF DRAWER	FRENTE DE CAJÓN	596	150	2
13	2517	FRENTE GAVETAO	BIG DRAWER FRONT	FRENTE CAJÓN GRANDE	596	284	1
14	2609	FUNDO DE GAVETA	DRAWER BOTTOM	FONDO DE CAJÓN	562	399	3
15	2602	FUNDO INFERIOR	LOWER BOTTOM	FONDO INFERIOR	1795	642	1
16	2608	FUNDO SUPERIOR DIREITO	RIGHT TOP BOTTOM	FONDO SUP DERECHO	1208	605	1
17	2604	FUNDO SUPERIOR ESQUERDO	LEFT TOP BOTTOM	FONDO SUP IZQUIERDO	1190	603	2
18	2582	LATERAL DE GAVETA	DRAWER SIDE	LAT DE CAJÓN GRANDE	395	100	4
19	2570	LATERAL DIREITA INFERIOR	LOWER RIGHT SIDE	LAT DER INF	640	410	1
20	2565	LATERAL DIREITA SUPERIOR	TOP RIGHT SIDE	LAT DER SUPERIOR	1191	265	1
21	2572	LATERAL ESQUERDA INFERIOR	LOWER LEFT SIDE	LAT IZQ INFERIOR	640	410	1
22	2574	LATERAL ESQUERDA SUPERIOR	TOP LEFT SIDE	LAT IZQ SUPERIOR	1191	265	1
23	2578	LATERAL GAVETAO	LARGEST DRAWER SIDE	LAT DE CAJÓN GRANDE	395	147	2
24	2371	PORTA DE VIDRO	GLASS DOOR	PUERTA DE VIDRIO	590	394	2
25	2103	PORTA	LARGEST DOOR	PUERTA MAYOR	590	394	4
26	2373	PORTA SUPERIOR	TOP DOOR	PUERTA SUPERIOR	752	297	2
27	2562	PRATELEIRA INFERIOR	LOWER SHELF	ESTANTERÍA INFERIOR	1176	335	1
28	2560	PRATELEIRA SUPERIOR	TOP SHELF	ESTANTERÍA SUPERIOR	779	223	1
29	2561	PRATELEIRA SUPERIOR MENOR	LOWER TOP SHELF	ESTANTERÍA SUP MENOR	588	223	1
30	2548	TAMPO	TOPO	CUBEIRTA	1800	430	1
31	2593	TRAVESSA FRONTAL	COVER WOOD	TRAVESA FRONTAL	1775	56	1
32	2594	TRAVESSA SUSTENTACAO	WOODEN CROSS	TRAVESA	386	56	1
33	2596	TRAVESSA TRASEIRA	BACK SUPPORT	TRAVESA TRASERA	1775	56	1
34	2591	VISTA SUPERIOR	TOP WOOD	REPIZA SUPERIOR	1176	65	1

ATENÇÃO

Ao solicitar assistência, informe a referência da peça, o modelo e a cor do móvel corretamente.

Solicite a assistência diretamente à fábrica:
Tel. (43)33038392 E-mail: assistencia@nicioli.com

OBSERVAÇÕES INICIAIS

- Retire as peças da embalagem sem esfregar umas nas outras;
 - Forre o chão com papelão ou similar;
- Procure identificar as peças do móvel e sua numeração antes de iniciar a montagem, para facilitar a própria montagem;
 - A montagem deve ser feita com o móvel deitado;
 - As peças devem ser parafusadas;
 - Somente os fundos devem ser pregados;
- CONSERVE SEU MÓVEL**
- Limpar com pano levemente umedecido em água limpa;
 - Nunca utilizar produtos químicos na limpeza (ex: álcool, desengordurantes, limpa vidros, etc.);
 - Não expor à luz solar direta;
 - Não arrastar mesmo que vazio;
 - Não molhar;

ATTENTION

When requesting assistance, indicate the reference of the piece, the model and the color of the furniture correctly.

Request assistance directly to the factory:
Phone: + 55 43 33038392 e-mail: assistencia@nicioli.com

INITIAL OBSERVATIONS

- Remove the parts from the packaging without rubbing each other
 - Cover the floor with cardboard or similar
- Try to identify the pieces of furniture and their numbering before beginning the assembly process.
 - The assembly should be done with the furniture lying down
 - The pieces should be screwed
 - Only the backs should be nailed
- CONSERVATION OF THE PRODUCT**
- Clean with a soft cloth with water.
- Do not use Abrasive and chemical products or similar in cleaning
 - example: Alcohol, degreasers, glass cleaners, etc.
 - Do not expose to direct sunlight.
 - Do not drag the furniture.
 - Do not wet.

ATENCIÓN

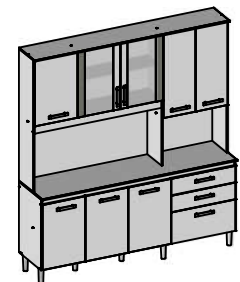
Al solicitar asistencia, indique la referencia de la pieza el modelo y el color del mueble correctamente.

Solicite la asistencia directamente a la fábrica:
Tel. (43)33038392 E-mail: assistencia@nicioli.com

OBSERVACIONES INICIALES

- Retire las piezas del embalaje sin frotar una en la otra
 - Cubra el piso con cartón o similar
- Trate de identificar las piezas del mueble y su numeración antes de empezar la montaje
 - El montaje debe ser hecho con el mueble acostado
 - Las piezas deben ser atornilladas
 - Solamente los fondos deben ser clavados
- CONSERVACIÓN DEL PRODUCTO**
- Limpiar con un paño o bayeta suavemente humedecida con agua.
- No utilizar Productos abrasivos, químicos en la limpieza. (ejemplo: Alcohol, desengrasantes, limpiavidrios, etc);
 - No exponerlo a la luz solar directa.
 - No arrastrar el mueble, aunque esté vacío.
 - No mojar.

ASPECTO FINAL

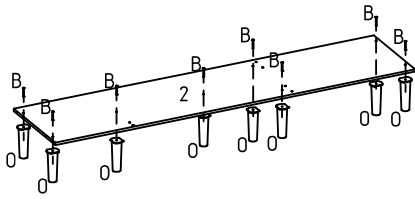


Medidas:
1800 X 2000 X 430

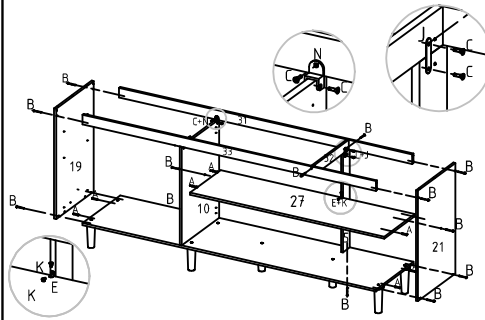
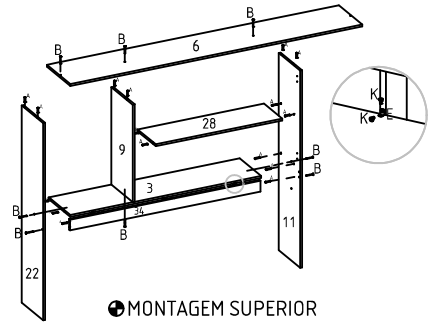


01

FIXAR PÉS NA BASE



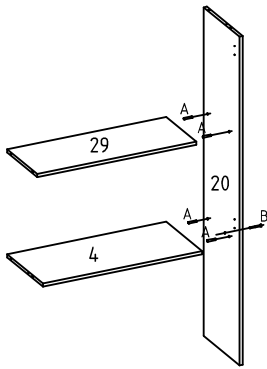
MONTAGEM INFERIOR

02FIXAR AS PEÇAS 10, 19, 21 E 5 NA BASE
FIXAR AS TRAVESSAS E O BATENTE**03**FIXAR A PEÇA 9 E 34 NA PEÇA 3
FIXAR AS PEÇAS 11, 22, 28 E 30 NA MONTAGEM

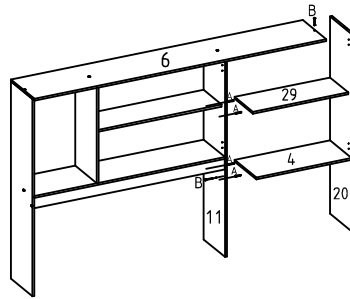
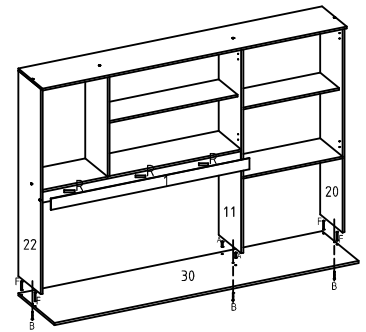
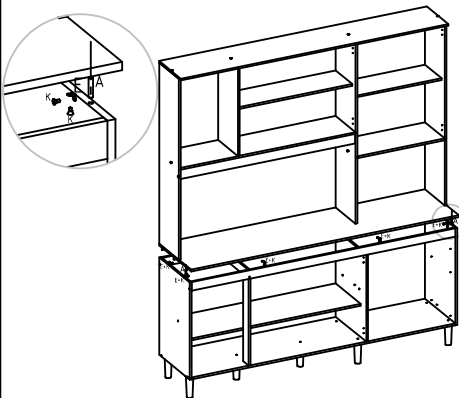
MONTAGEM SUPERIOR

04

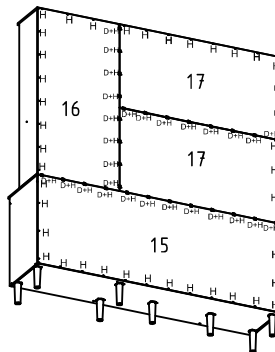
FIXAR AS PEÇAS 29 E 4 NA LATERAL 20

**05**

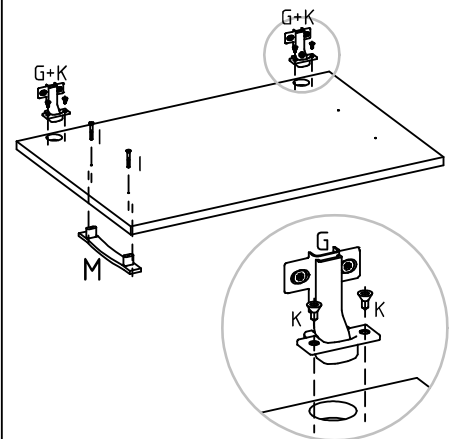
FIXAR AS PEÇAS 12, 23 E 24 NAS PEÇAS 3 E 30

**06**FIXAR O TAMPO NAS LATERAIS E DIVISÓRIA
E FIXAR O APLIQUE**07**FAZER JUNÇÃO DA MONTAGEM INFERIOR
COM A SUPERIOR**08**

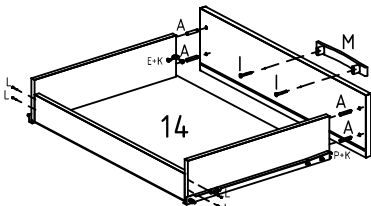
PREGAR OS FUNDOS

**09**

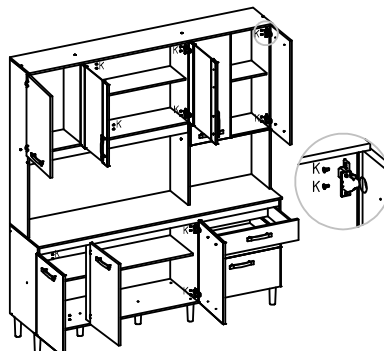
MONTAR AS PORTAS

**10**

MONTAR AS GAVETAS

ESQUADREJAR A GAVETA
PARA GARANTIR ALINHAMENTO**11**

FIXAR AS PORTAS E ENCAIXAR AS GAVETAS



ASPECTO FINAL

