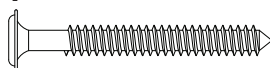
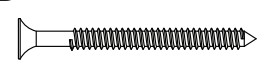


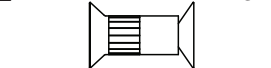

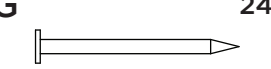






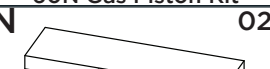
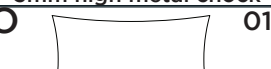







| Item | Caixa<br>Caja<br>Box | Qtd<br>Ctd<br>Qty | Descrição  <br>Descripción  <br>Description                            | Medidas (mm)  <br>Dimensions (mm)  <br>Size (measurements)<br>(mm) |
|------|----------------------|-------------------|--|--|
| 01   | 1/1                  | 01                | Base   Base   Base   | 800x295x15   |
| 02   | 1/1                  | 02                | Lateral Direita Esquerda   Lateral Derecha Izquierda   Right Side Left | 407x295x15   |
| 03   | 1/1                  | 01                | Tampo   Tapa   Top   | 800x295x15   |
| 04   | 1/1                  | 01                | Fundo   Fondo   Bottom   | 793x431x3  |
| 05   | 1/1                  | 01                | Porta Basculante   Puerta Basculante   Basculating Door                | 796x436x15   |

Ferragens | Herrajes | Hardware

|   |     |   |     |   |     |  |     |   |     |
|---|-----|---|-----|---|-----|--|-----|---|-----|
| <b>A</b>  | 02x | <b>B</b>  | 08x | <b>C</b>  | 08x | <b>D</b>   | 01x | <b>E</b>  | 04x |
|                 |     |    |     |    |     |    |     |    |     |
| Parafuso 5,0x50mm FLA.<br>Tornillo 5,0x50mm FLA.<br>Screw 5,0x50mm FLA.                         |     | Parafuso 3,5x40mm CHT.<br>Tornillo 3,5x40mm CHT.<br>Screw 3,5x40mm CHT.             |     | Parafuso 3,5x14mm FLA.<br>Tornillo 3,5x14mm FLA.<br>Screw 3,5x14mm FLA.             |     | Parafuso 3,5x25mm FLA.<br>Tornillo 3,5x25mm FLA.<br>Screw 3,5x25mm FLA.              |     | Parafuso União 15mm<br>Tornillo Unión 15mm<br>Union Screw 15mm                        |     |
| <b>F</b>  | 08x | <b>G</b>  | 24x | <b>H</b>  | 01x | <b>I</b>   | 01x | <b>J</b>  | 02x |
|                 |     |    |     |    |     |    |     |    |     |
| Cavilha 8x25mm<br>Cinta 8x25mm<br>Dowel 8x25mm  |     | Prego 10x10mm<br>Clavo 10x10mm<br>Nail 10x10mm                                      |     | Puxador Pontual Diamante<br>Tirador de punta de diamante<br>Diamond Point Handle    |     | Kit Pistão a Gás 60N<br>Kit Pistón a Gas 60N<br>60N Gas Piston Kit                   |     | Calço metal alto 3mm<br>Calzado metálico alto 3mm<br>3mm high metal chock             |     |
| <b>K</b>  | 02x | <b>L</b>  | 02x | <b>M</b>  | 02x | <b>N</b>   | 02x | <b>O</b>  | 01x |
|               |     |  |     |  |     |  |     |  |     |
| Dobradiça metal 35mm Colo Baixo<br>Bisagra de metal 35mm Colo Bajo<br>Metal hinge 35mm Colo Low |     | Bucha plástica 8mm<br>Bucha de plástico 8mm<br>8mm plastic bushing                  |     | Suporte de fixação<br>Soporte de fijación<br>Mounting bracket                       |     | Proteção para cantoneira<br>Ángulo de protección<br>Protection angle                 |     | Sachê de cola<br>Bolsa de pegamento<br>Glue bag                                       |     |
| <b>P</b>  | 08x | <b>Q</b>  | 04x |   |     |  |     |   |     |
|               |     |  |     |   |     |  |     |   |     |
| Adesivo tapa parafuso 10mm<br>Adhesivo tapón de tornillo 10mm<br>Bolt cover adhesive 10mm       |     | Parafuso União 30mm<br>Tornillo Unión 30mm<br>Union Screw 30mm                      |     |   |     |  |     |   |     |

 O parafuso (Q) deve ser usada somente quando este módulo for acoplado a outro módulo componível Henn.

 El tornillo (Q) se debe utilizar sólo cuando el módulo está conectado a otro módulo componible Henn.

 The screw (Q) should be used only when this module is attached to another Henn modular module.

**RECOMENDAÇÃO**

Para fixar o móvel na parede usar o suporte de fixação (M), o parafuso 3,5x14mm FLA (C), a Bucha 8mm (L) e o parafuso 5,0x50mm FLA (A).

**RECOMENDACIÓN**

Para conectar el móvil a la pared con el soporte (M), tornillo 3,5 x14mm FLA (C), el casquillo de 8 mm (L) y el 5,0 x50mm tornillo FLA (A).

**RECOMMENDATION**

To fix the furniture to the wall use the fixing bracket (M), the 3.5x14mm FLA (C) screw, the 8mm bushing (L) and the 5.0x50mm FLA screw (A).

**HENN**

Ind. e Com. de Móveis Henn  
Mondai - SC - Brasil

+55 49 3674.3500

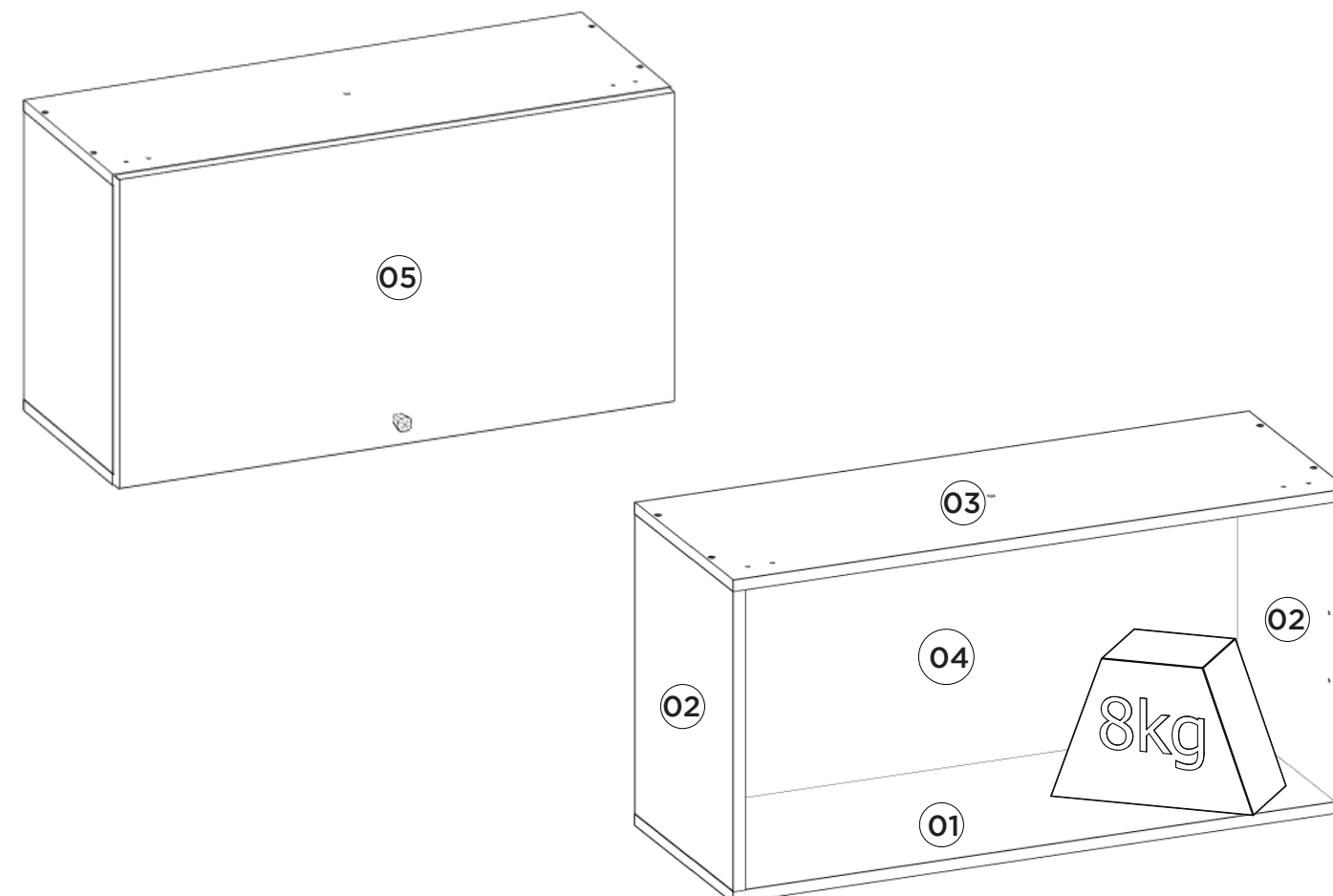
@moveishenn  
www.henn.com.br

**INSTRUÇÕES DE MONTAGEM**

INSTRUCCIONES DE MONTAJE  
ASSEMBLY INSTRUCTIONS

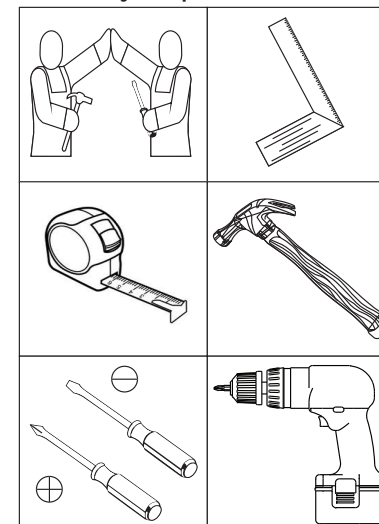
Aéreo 01 Porta Basculante 800mm Essência |  
Aéreo 01 Puerta Basculante 800mm Essência |  
01 air port Tipper 800mm Essência

c C552-133 - Areia HP



Pesos máximos recomendados com carga distribuída  
Peso máximo recomendado con la carga distribuida  
Recommended maximum weight with distributed load.

Requisitos para montagem  
Requisitos para la montaje  
Assembly Requirements



Imagens meramente ilustrativas  
Imágenes meramente ilustrativas  
Images for illustration only

**AVISO**

Para limpeza de seu móvel, use uma flanela seca ou umedecida, e não utilize produtos químicos que possam danificar seu produto.

**SISTEMA DE MONTAGEM**

O sistema de montagem dos produtos, funciona de acordo com a ordem crescente dos números indicados no desenho. Ex: 01, 02, 03, 04... até a conclusão da montagem.

**ADVERTENCIA**

Para limpieza de su móvil, use una flanela seca o húmeda, y no utilice productos químicos que puedan dañar su producto.

**SISTEMA DE MONTAJE**

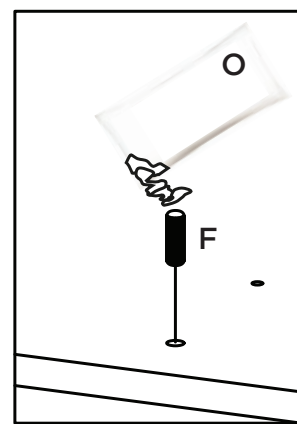
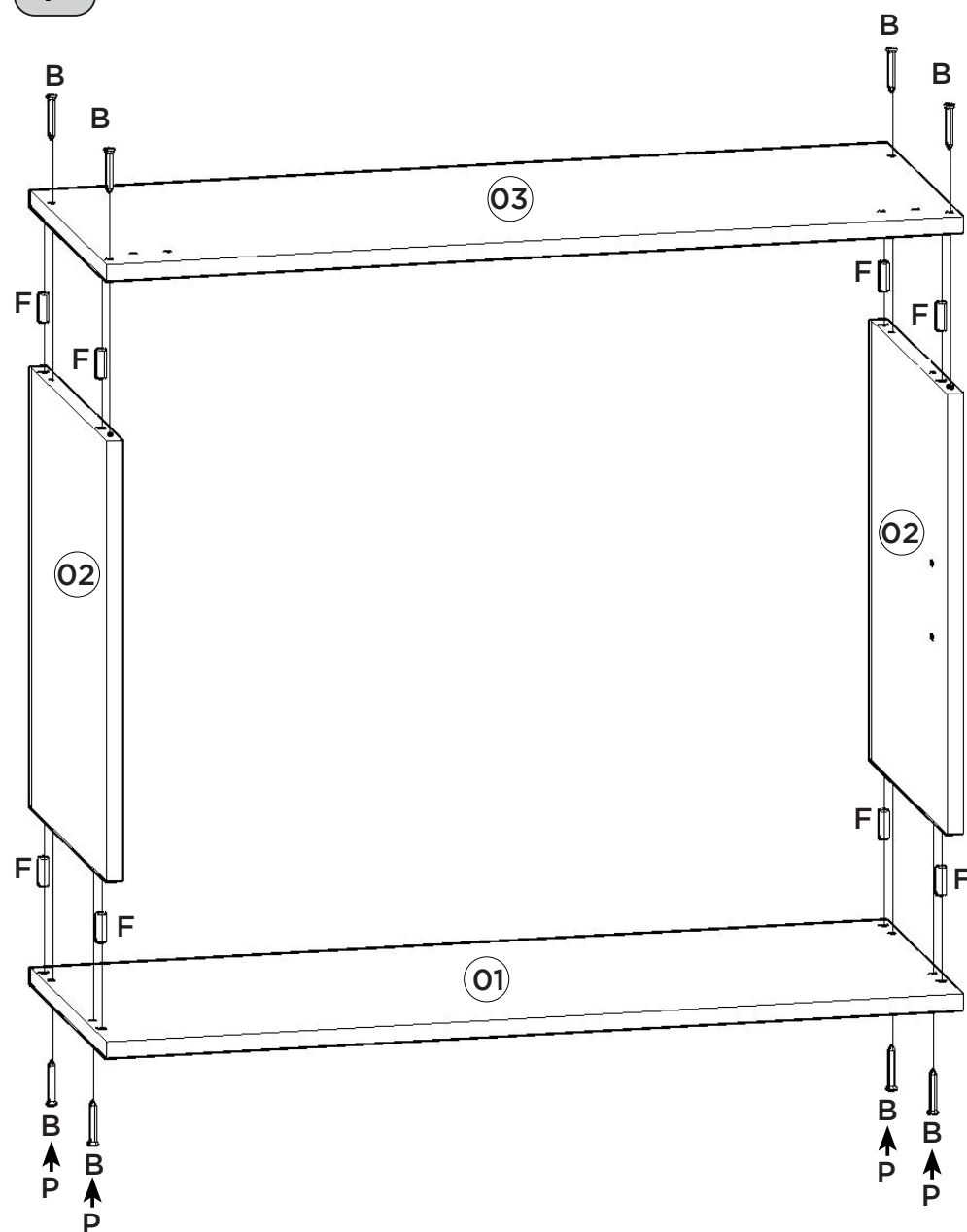
El sistema de montaje de los productos funciona de acuerdo con el orden creciente de los números indicados en el dibujo. Ej.: 01, 02, 03, 04... hasta la conclusión del montaje.

**NOTICE**

To clean your furniture, use a dry or wet cloth, and do not use chemicals that may damage your product.

**ASSEMBLY SYSTEM**

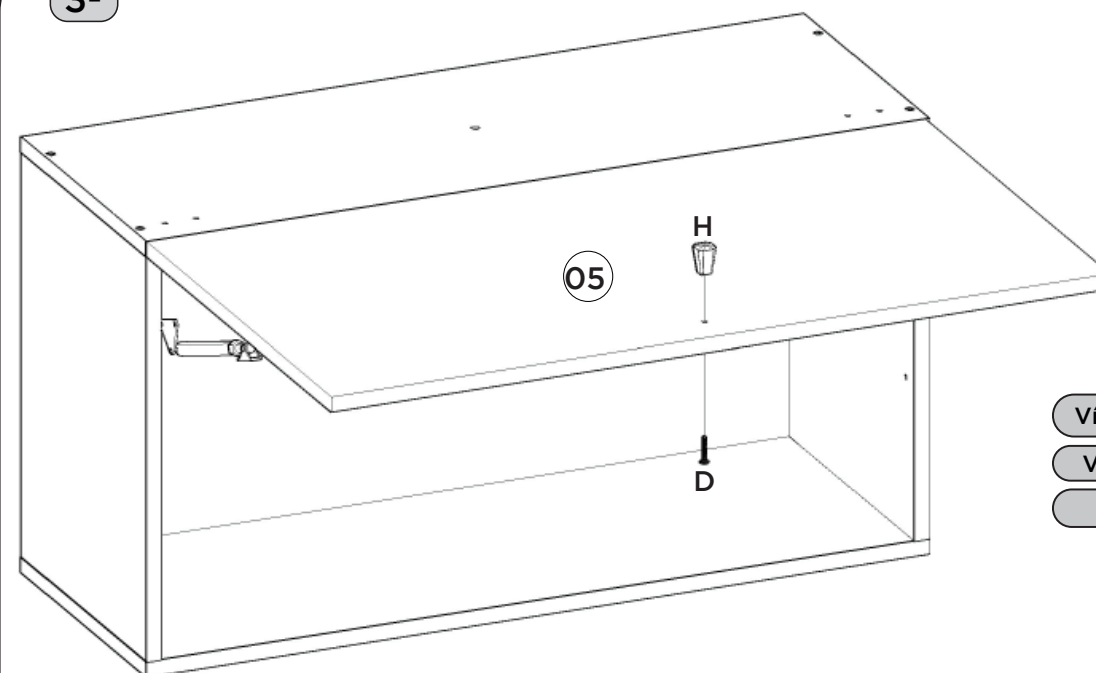
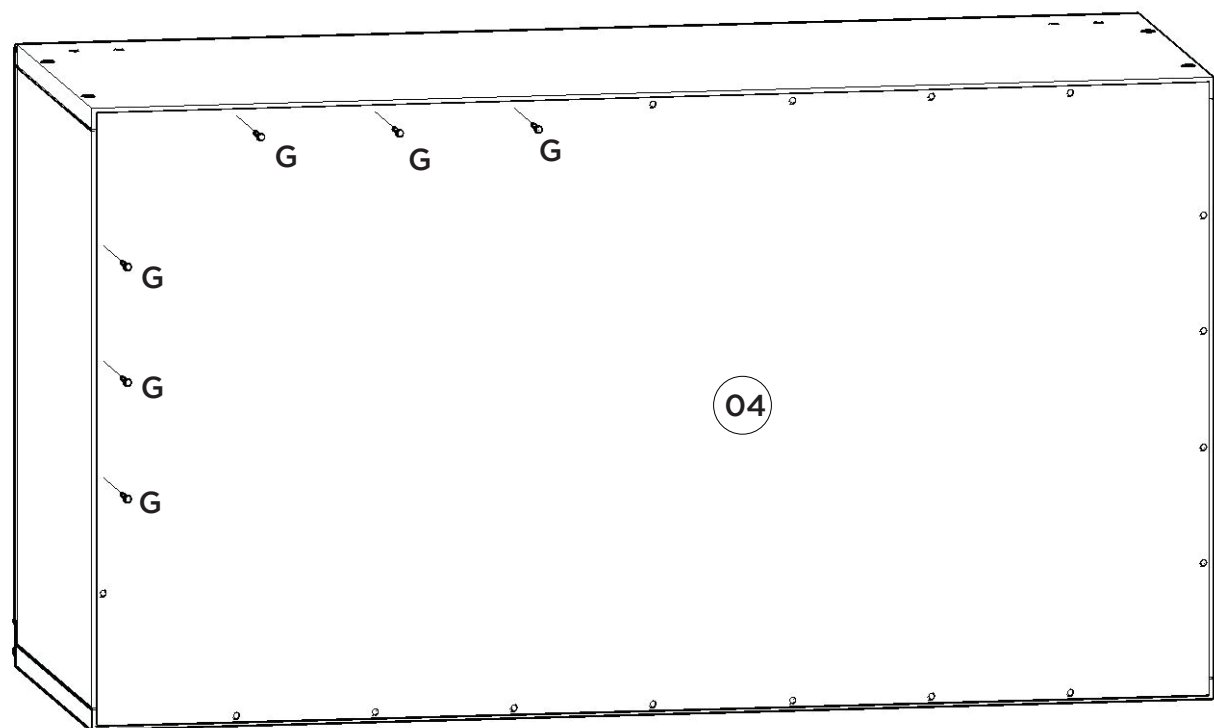
The products' assembly system works according to the increasing order of the indicated numbers. For example: 01, 02, 03, 04 ... to the end of the assembly.



Utilizar o sachê de cola (O) em todas as cavilhas (F) do produto.

Con el pegamento sobre (O) en todos los pernos (F) producto.

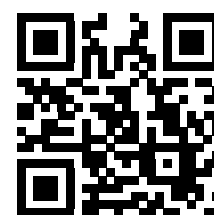
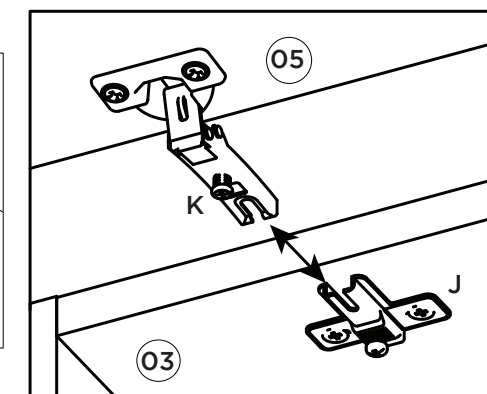
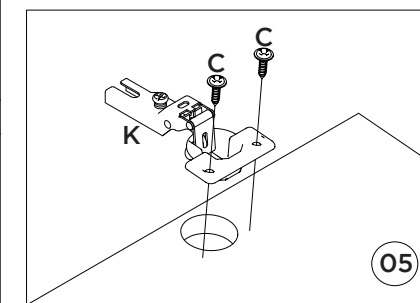
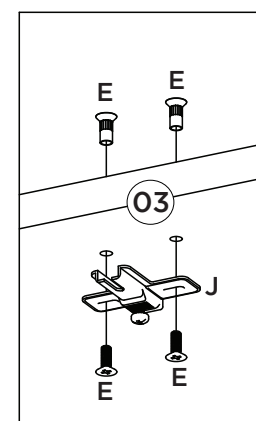
Use the glue sachet (O) on all the pegs (F) of the product.



Vídeo: Instalar e regular Dobradiças

Vídeo: Instale y ajuste las bisagras

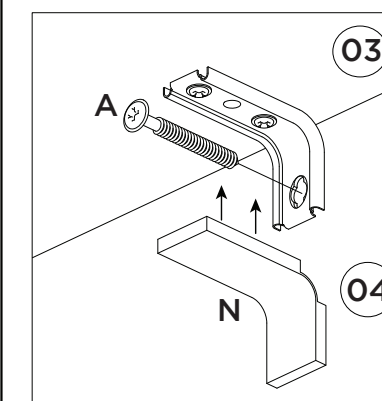
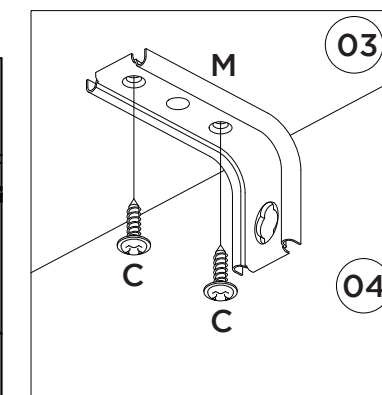
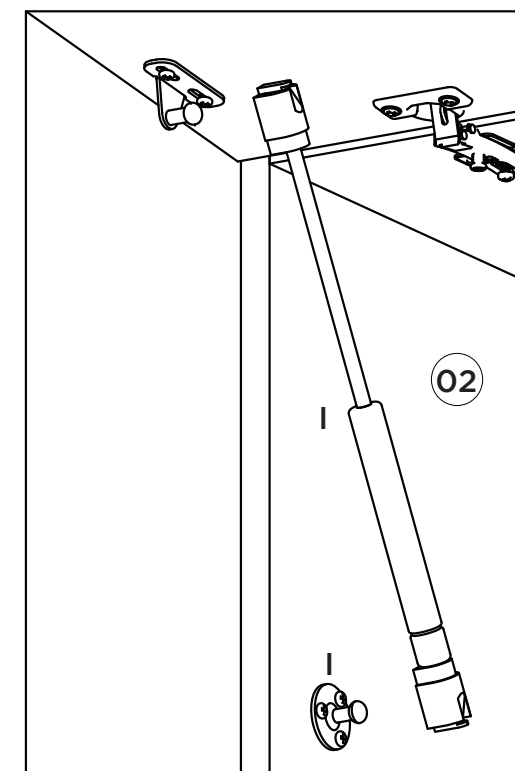
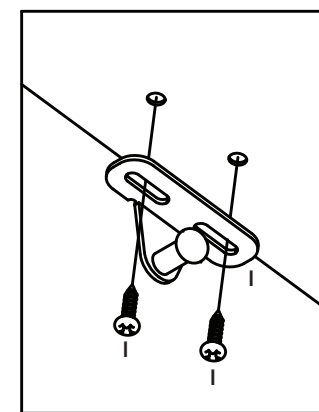
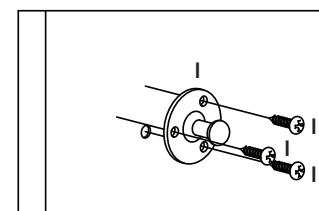
Vídeo: Install and adjust hinges



Vídeo: Dicas para instalar o Kit Pistão à Gás

Vídeo: Consejos para instalar el kit de pistón de gas

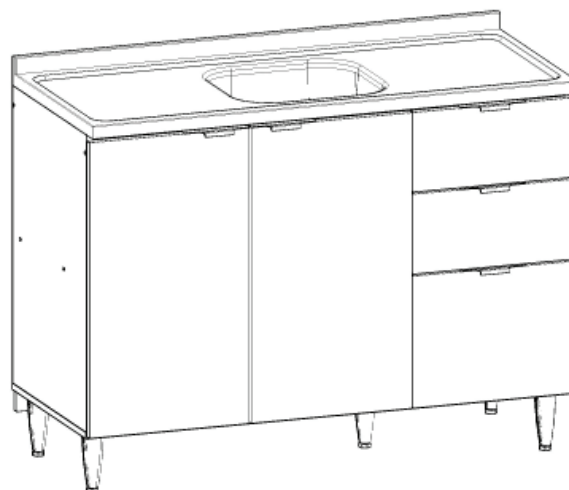
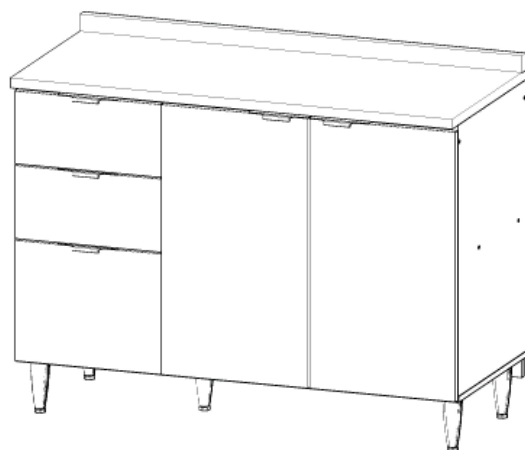
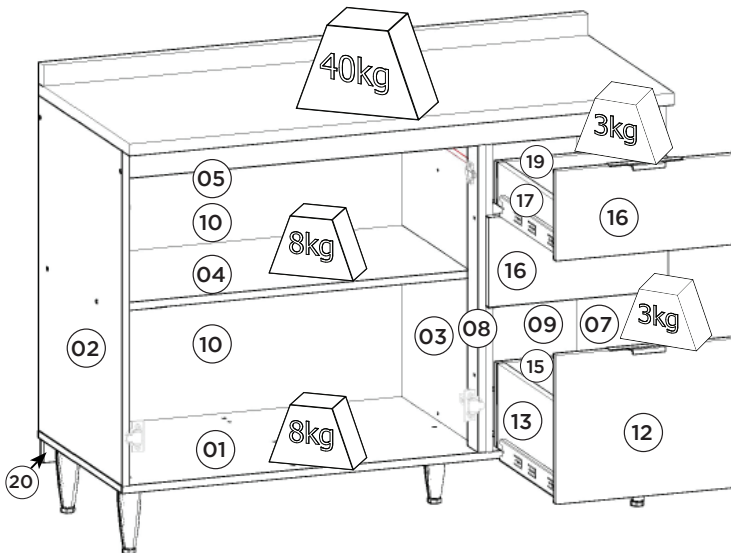
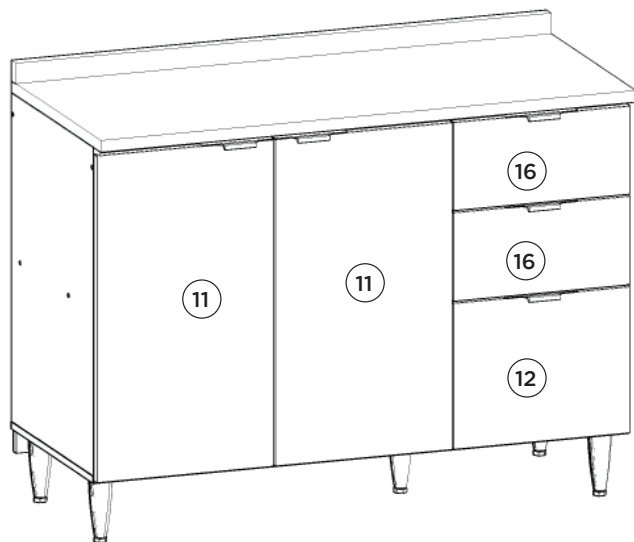
Vídeo: Tips for installing the Gas Piston Kit



### Balcão Pia 02 Portas 03 Gavetas Essência

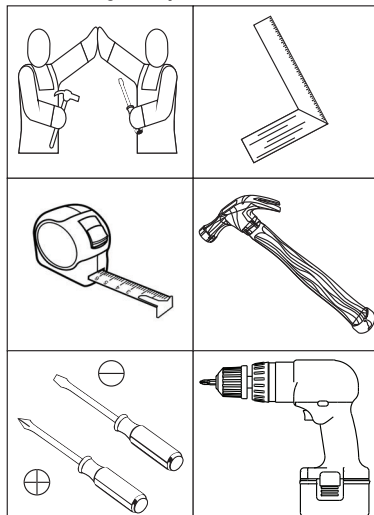
Fregadero 02 Puertas 03 Cajones Essência | Counter Sink 02 Doors 03 Drawers Essência

C558-133 Areia HP



Pesos maximos recomendados com carga distribuida  
Peso máximo recomendado con la carga distribuida  
Recommended maximum weights with evenly distributed.

#### Requisitos para montagem Requisitor para la montaje Assembly Requirements



Imagens meramente ilustrativas  
Imágenes meramente ilustrativas  
Images for illustration only

#### AVISO

Para limpeza de seu móvel, use uma flanela seca ou umedecida, e não utilize produtos químicos que possam danificar seu produto.

#### SISTEMA DE MONTAGEM

O sistema de montagem dos produtos, funciona de acordo com a ordem crescente dos números indicados no desenho. Ex: 01, 02, 03, 04... até a conclusão da montagem.

#### ADVERTENCIA

Para limpieza de su móvil, use una flanela seca o húmeda, y no utilice productos químicos que puedan dañar su producto.

#### SISTEMA DE MONTAJE

El sistema de montaje de los productos funciona de acuerdo con el orden creciente de los números indicados en el dibujo. Ej.: 01, 02, 03, 04... hasta la conclusión del montaje.

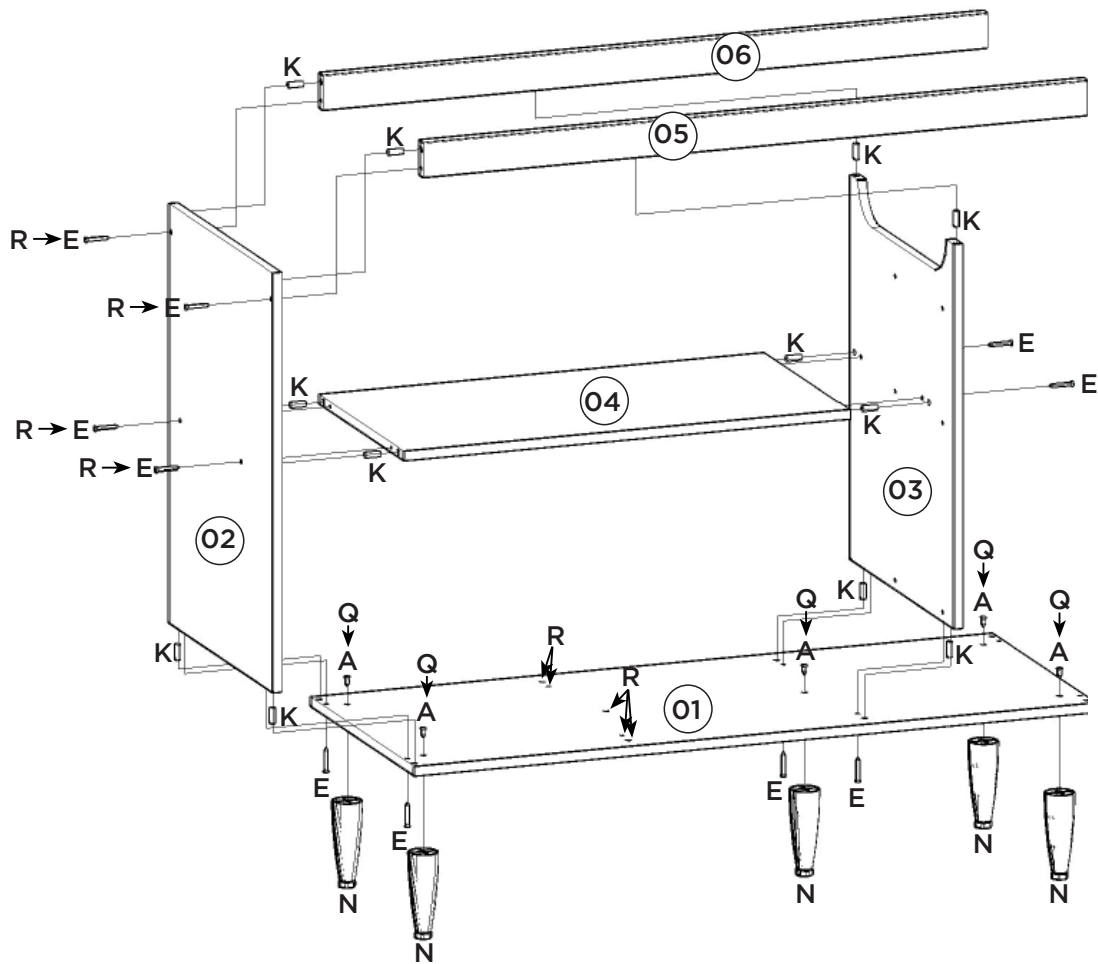
#### NOTICE

To clean your furniture, use a dry or wet cloth, and do not use chemicals that may damage your product.

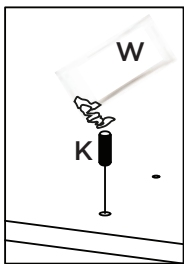
#### ASSEMBLY SYSTEM

The products' assembly system works according to the increasing order of the indicated numbers. For example: 01, 02, 03, 04 ... to the end of the assembly.

1º



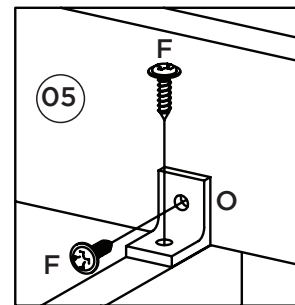
2º



Utilizar o sachê de cola (W) em todas as cavilhas (K) do produto.

Con el pegamento sobre (W) en todos los pernos (K) producto.

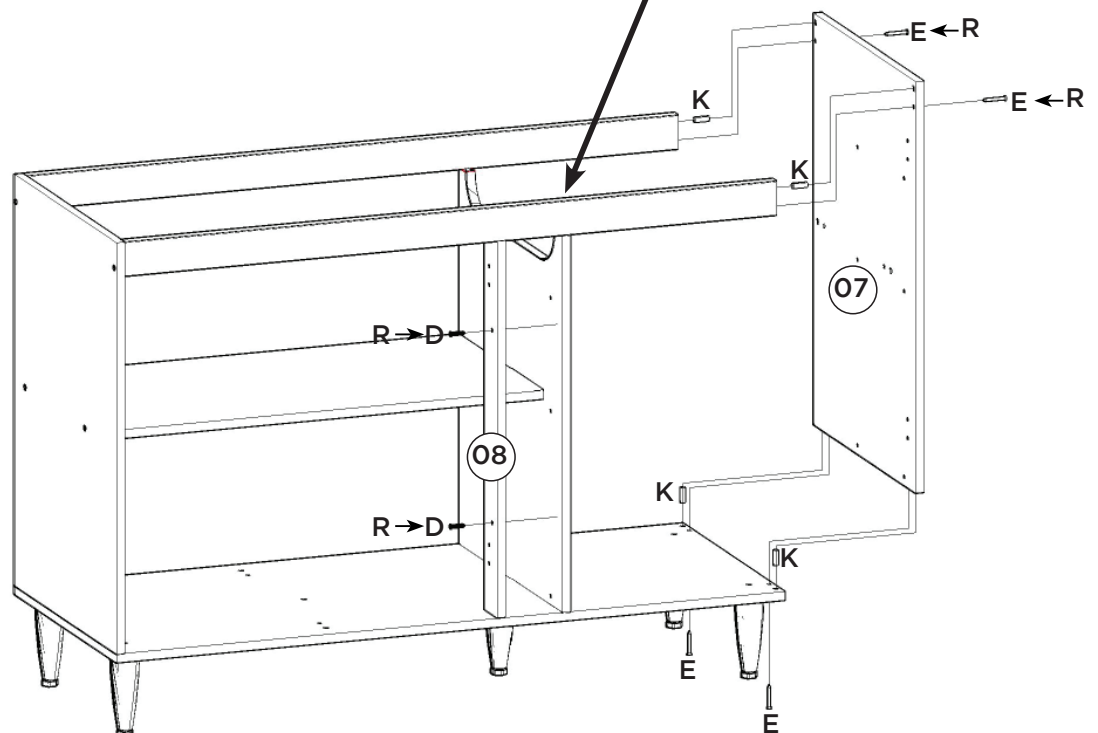
Use the glue sachet (W) on all the pegs (K) of the product.



A pilastra da porta (08) deve estar alinhada com a divisão (03).

El pilar de la puerta (08) debe estar alineada con la división (03).

The door pillar (08) must be aligned with the partition (03).



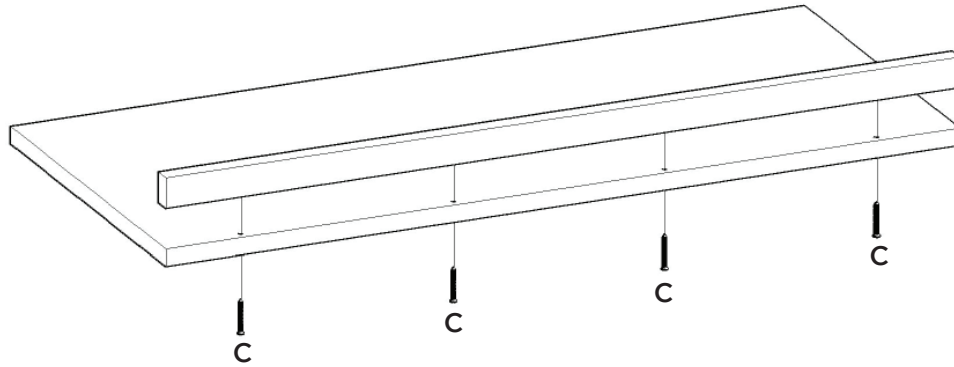


3º

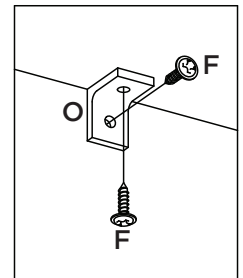
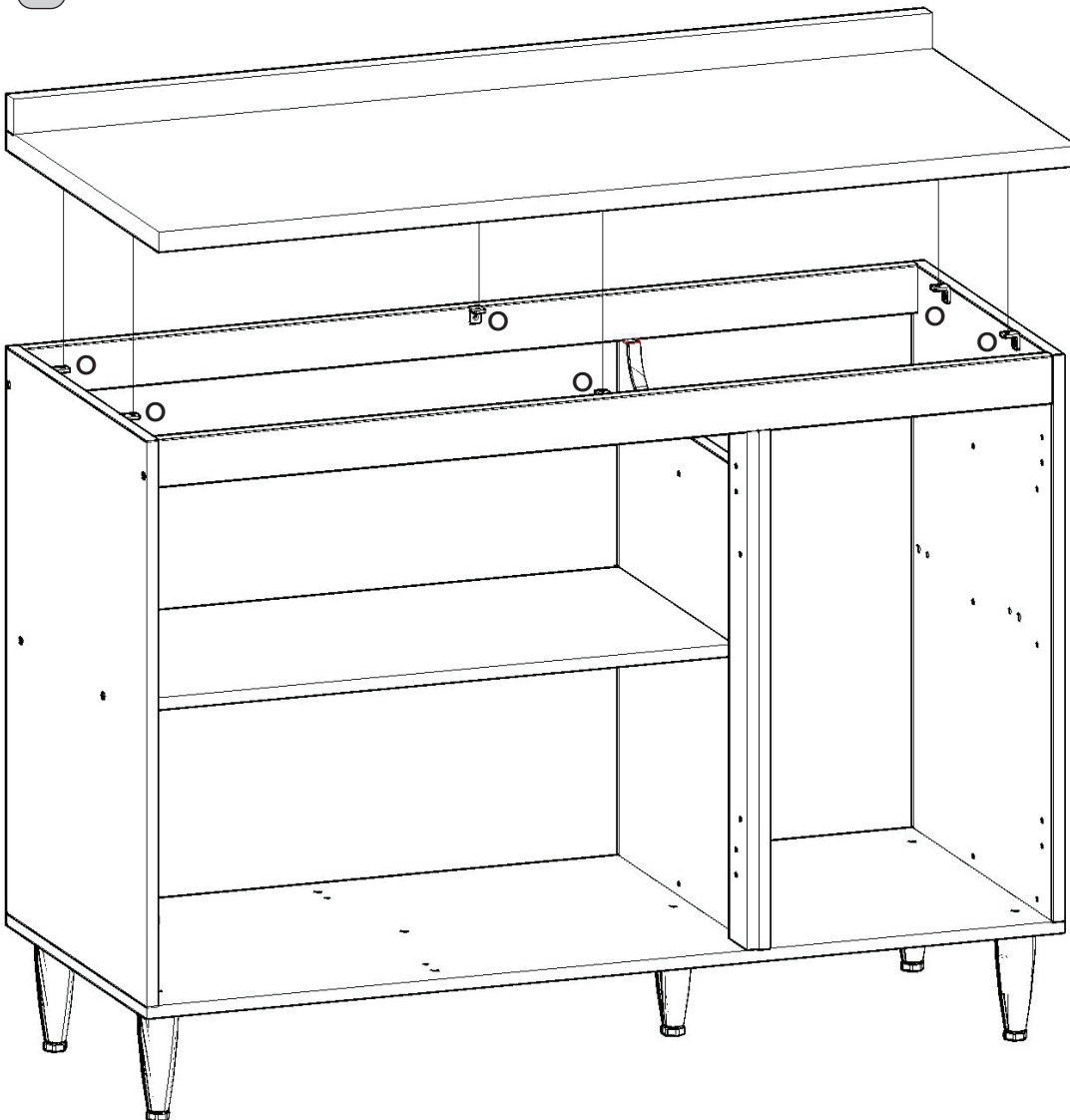
Esse tampo é opcional e é vendido separadamente (C905-128).

Esta vez es opcional y se vende por separado (C905-128).

This top is optional and is sold separately (C905-128).



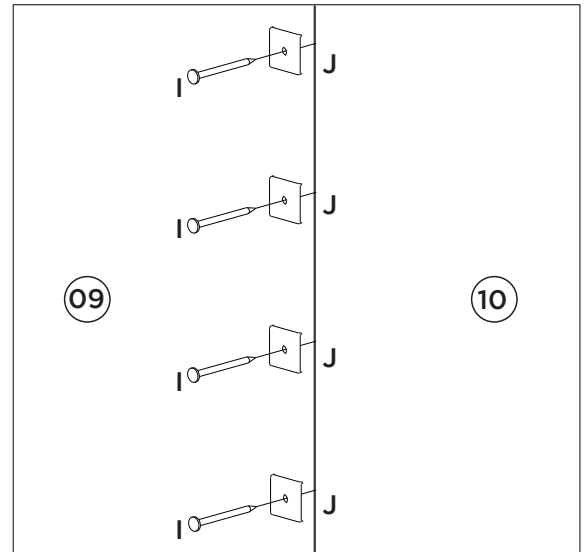
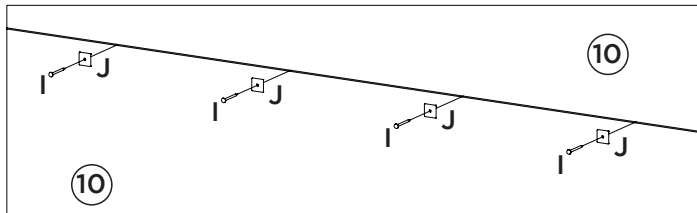
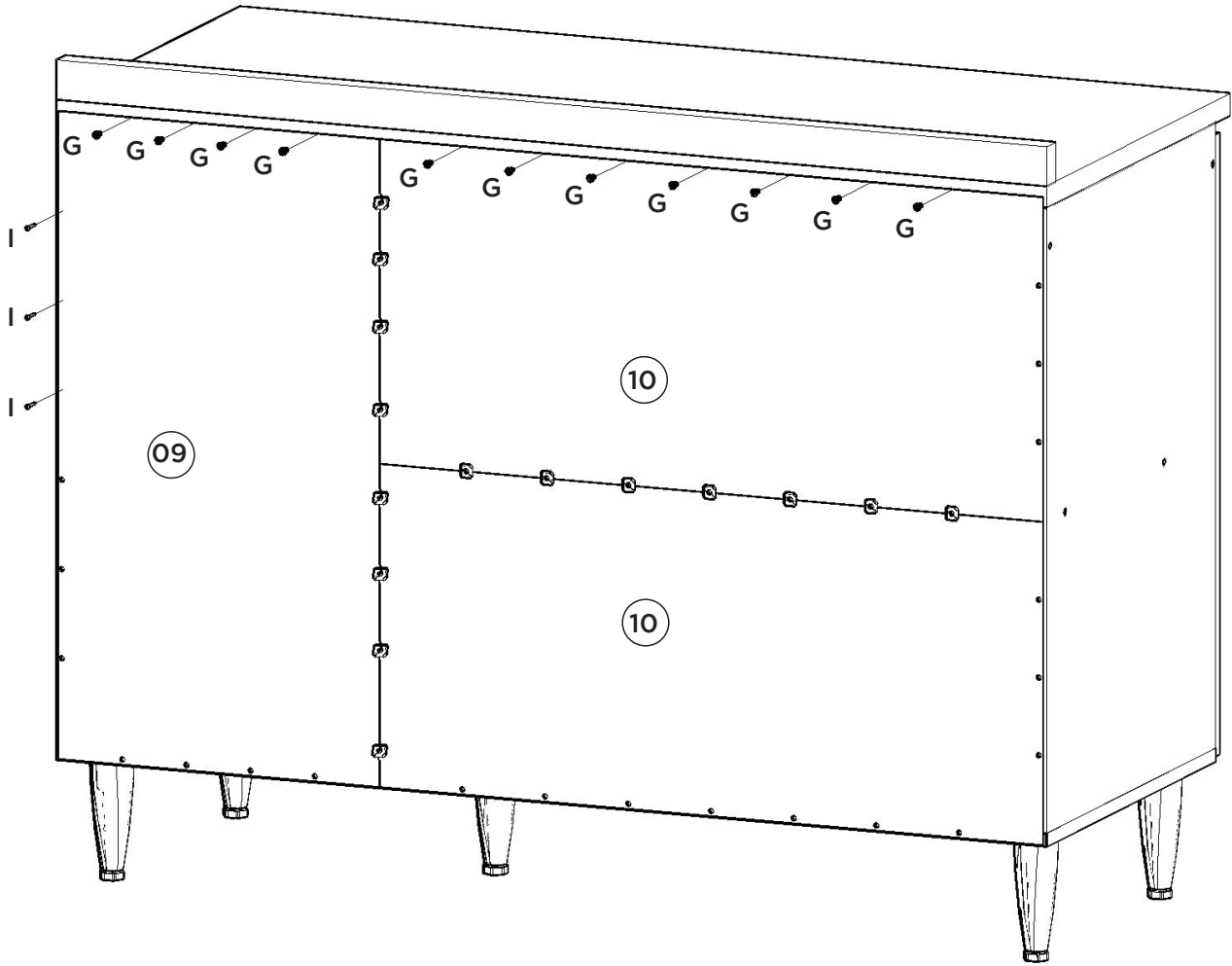
4º

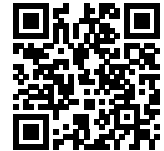
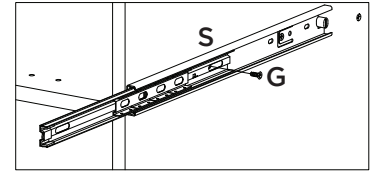
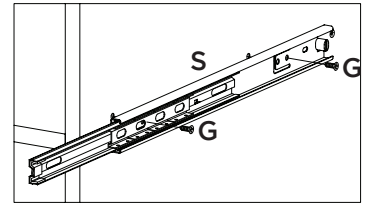
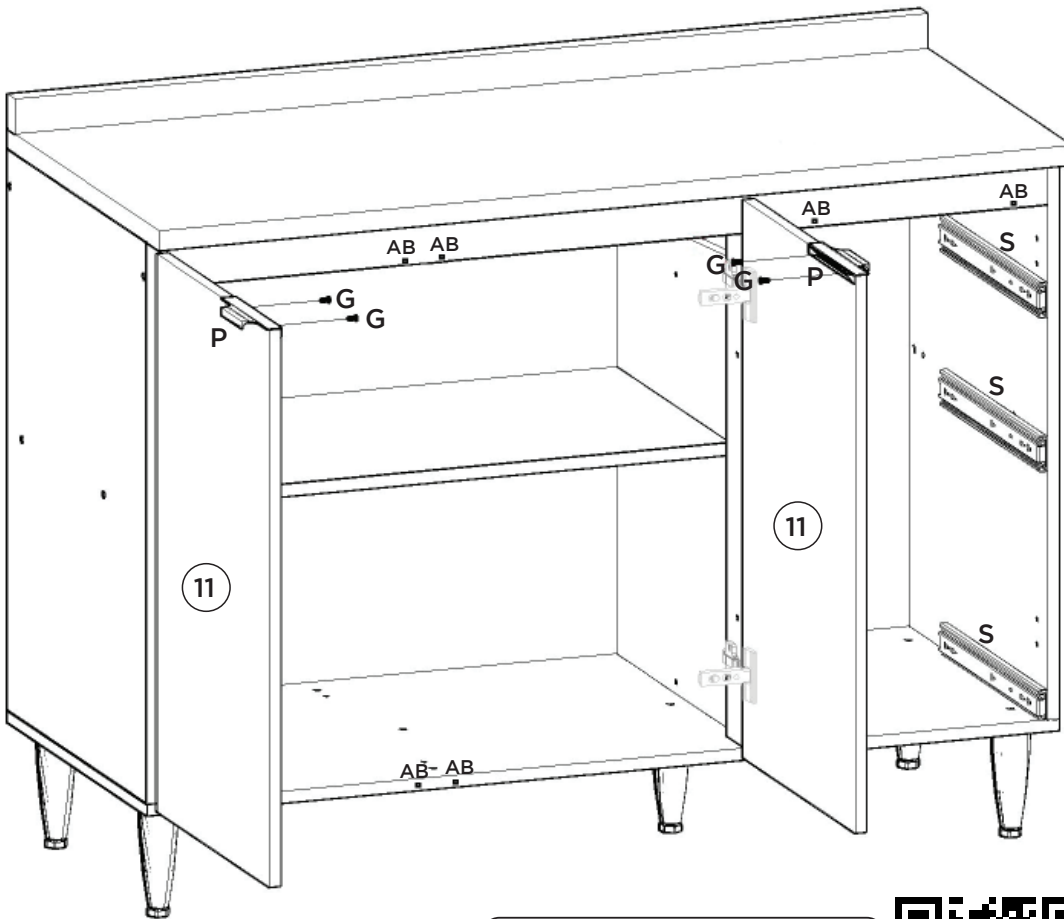


Caso o móvel seja montado com a opção do tampo, fixar o mesmo com 06 cantoneiras (O) e os parafusos 3,5x14mm (F).

Si se monta el auricular con la opción de la cubierta, fijarlo con Los ángulos 06 (O) y 3,5 x14mm tornillos (F).

If the furniture is to be installed with the top cover option, fix it with 06 (O) and 3.5x14mm screws (F).





Vídeo: Dicas para fixar a Corrediça

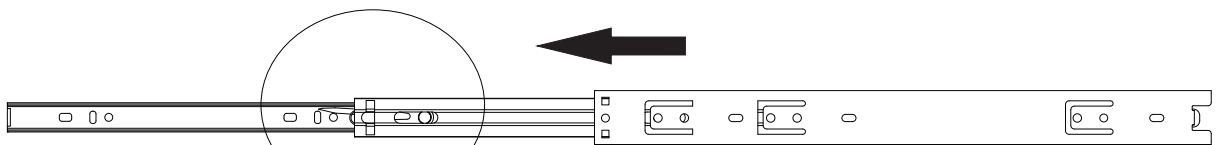
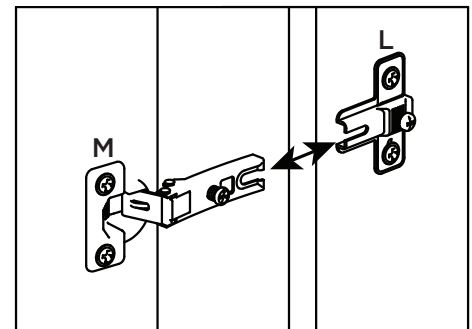
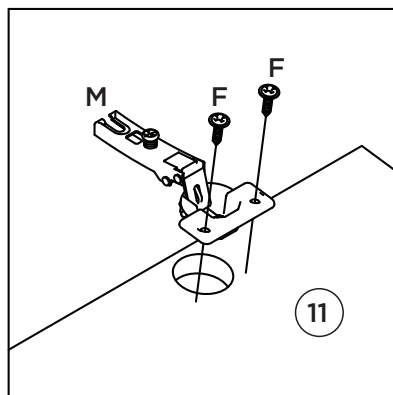
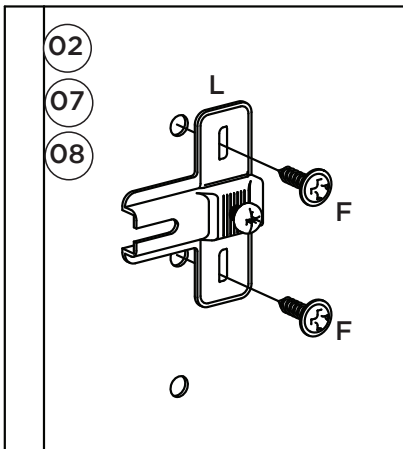
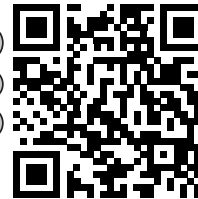
Vídeo: Consejos para arreglar la diapositiva

Vídeo: Tips for Fixing the Slide

Vídeo: Instalar e regular Dobradiças

Vídeo: Instale y ajuste las bisagras

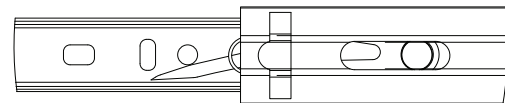
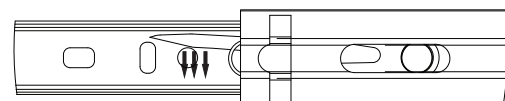
Vídeo: Install and adjust hinges



Para a desmontagem da corrediça siga a instrução ao lado.

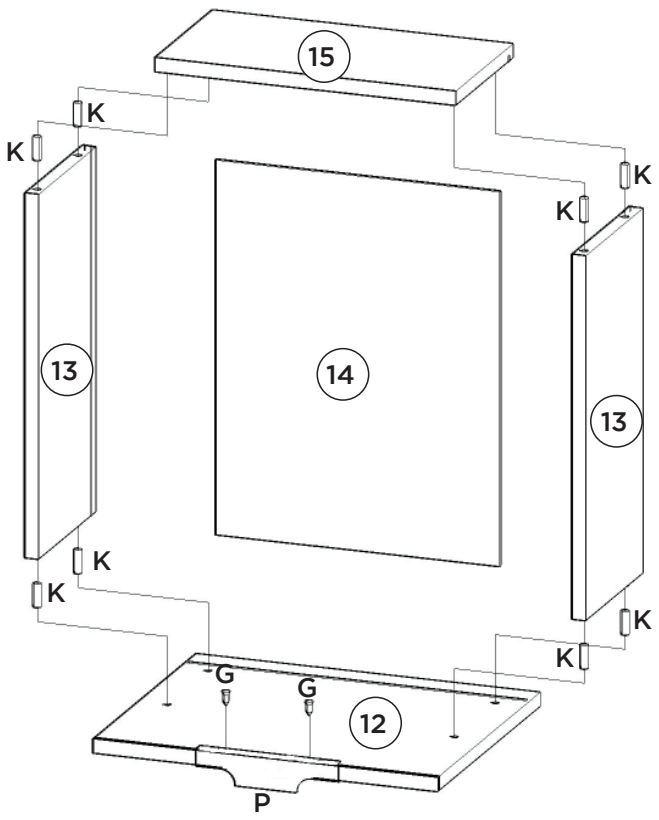
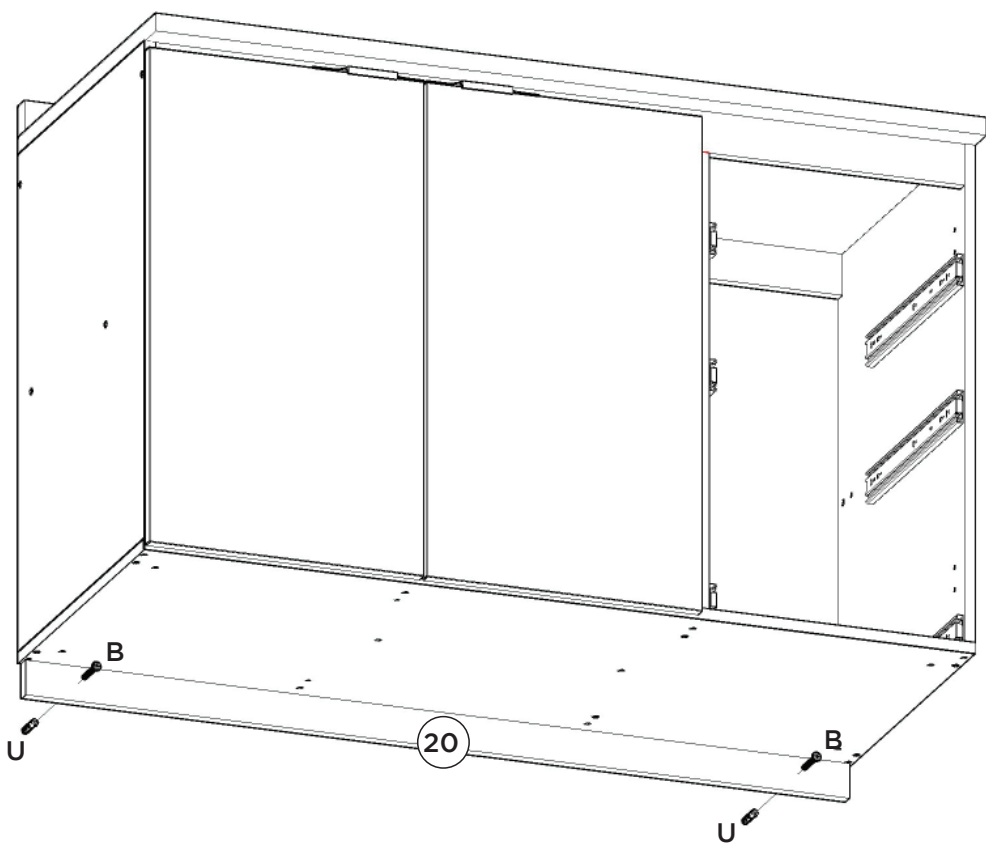
Para el desmontaje seguimiento de diapositivas la instrucción siguiente a.

For the dismount of the sliding onem follows the instruction aside.



Fixar as corrediças nessas furações  
 Fijar las diapositivas de estos agujeros  
 Fix slides in these drillings

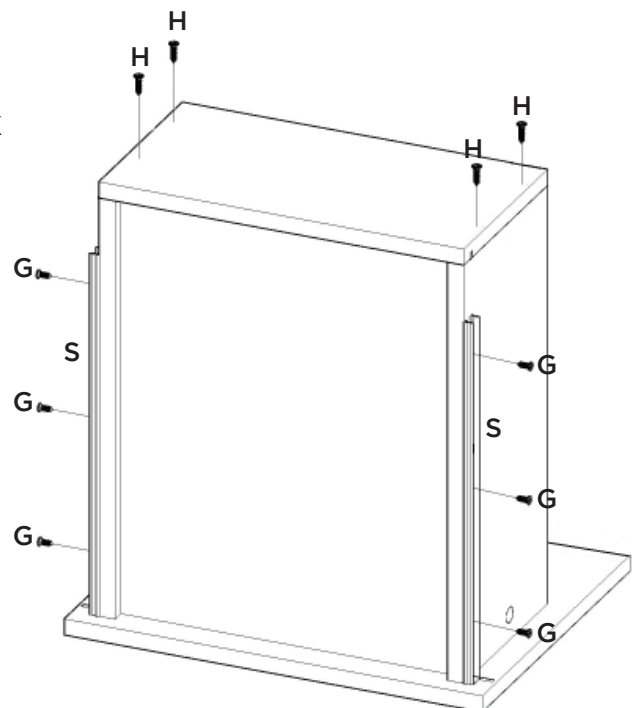
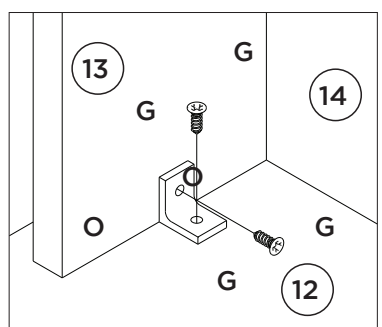
Parede  
pared  
Wall



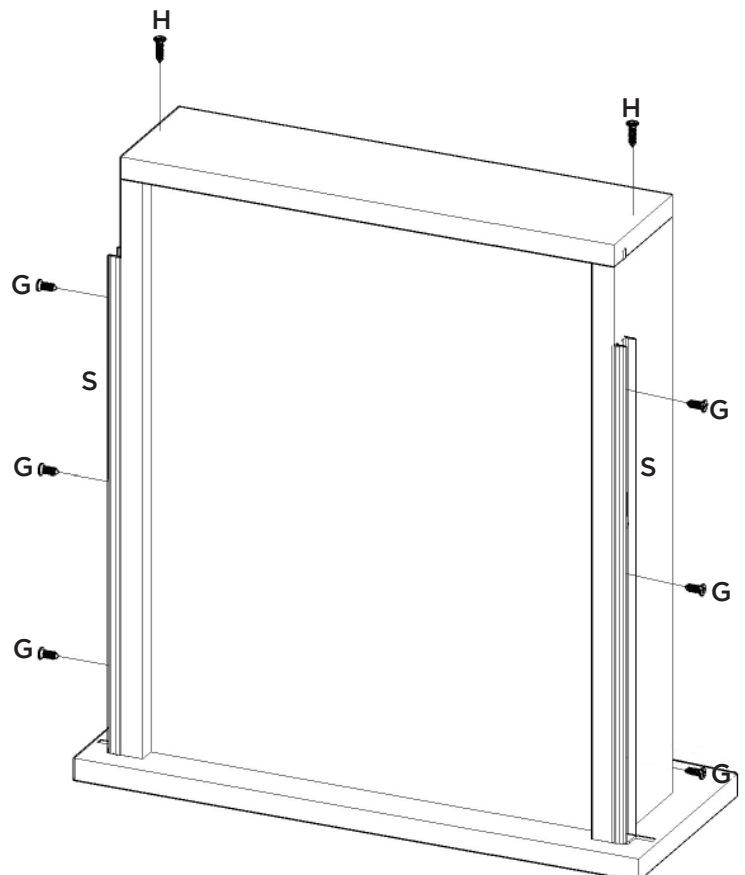
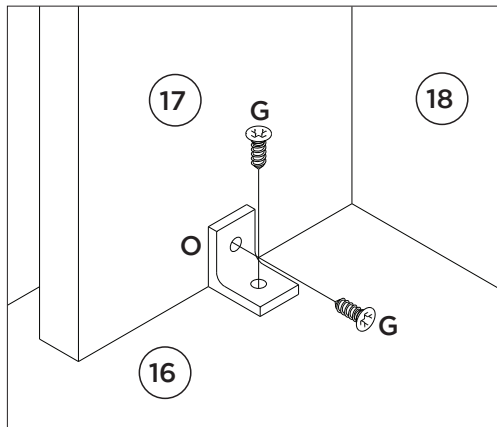
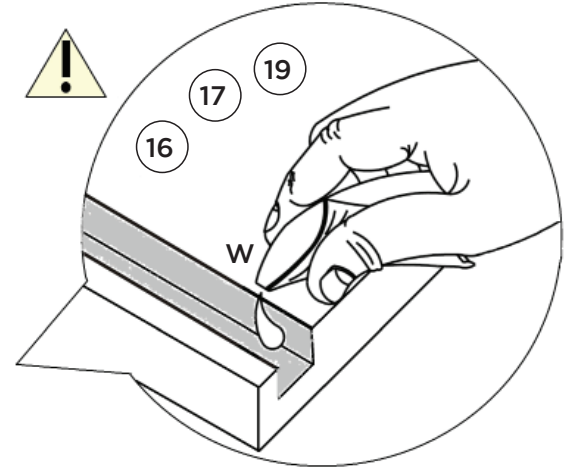
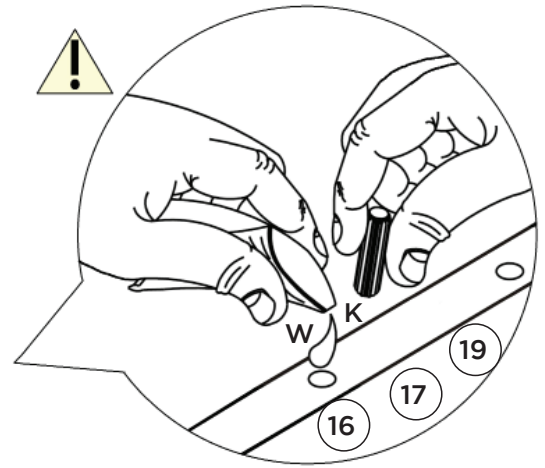
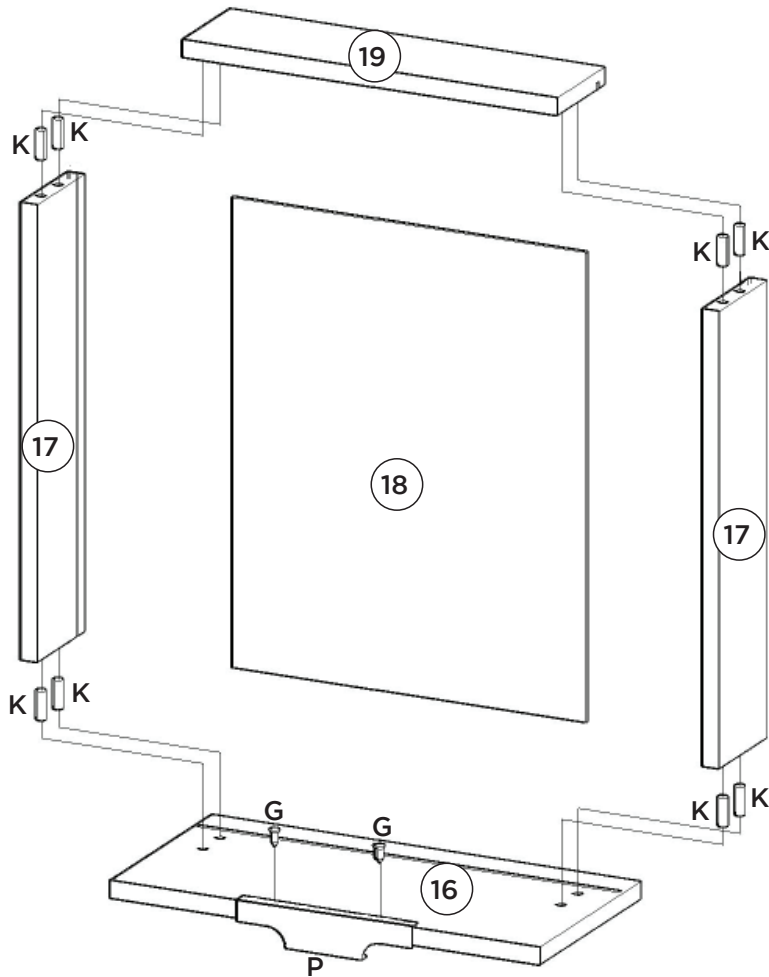
A corrediça (S) deverá ser alinhada com a parte de baixo do lado de gaveta (13).

La carcasa (S) será alineada con la parte de por el lado del cajón (13).

The slide (S) should be aligned with the underside of the drawer side (13).







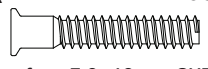
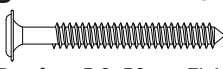

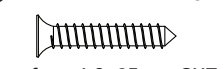
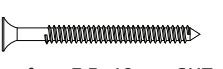

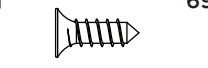

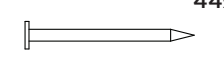
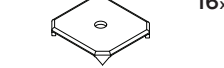









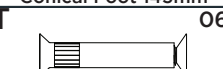
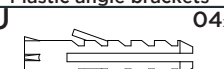




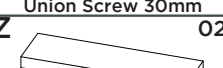


A correia (S) deverá ser alinhada com a parte de baixo do lado de gaveta (17).


La carcasa (S) será alineada con la parte de por el lado del cajón (17).


The slide (S) should be aligned with the underside of the drawer side (17).


| Item  | Caixa<br>Caja<br>Box | Qtd<br>Ctd<br>Qty | Descrição  <br>Descripción  <br>Description                               | Medidas (mm)  <br>Dimensions (mm)  <br>Size (measurements) (mm) |
|-------|----------------------|-------------------|---|---|
| 01    | 1/1                  | 01                | Base   Base   Base  | 1200x490x15   |
| 02    | 1/1                  | 01                | Lateral esquerda   Lateral izquierda   Left side                          | 715x490x15  |
| 03    | 1/1                  | 01                | Divisão   División   Division   | 655x490x15  |
| 04    | 1/1                  | 01                | Prateleira   Estante   Shelf  | 784x400x15  |
| 05    | 1/1                  | 01                | Travessa frontal   Travesaño frontal   Front crossbar                     | 1169x60x15  |
| 06    | 1/1                  | 01                | Travessa traseira   Travesaño trasero   Rear bumper                       | 1169x60x15  |
| 07    | 1/1                  | 01                | Lateral direita   Lateral derecha   Right side                            | 715x490x15  |
| 08    | 1/1                  | 01                | Pilastra da Porta   Pilastra Puerta   Pilaster door                       | 654x60x15   |
| 09    | 1/1                  | 01                | Fundo menor   Fondo menor   Minor fund                                    | 727x389x3   |
| 10    | 1/1                  | 02                | Fundo maior   Fondo mayor   Greater Fund                                  | 803x363x3   |
| 11    | 1/1                  | 02                | Porta   Puerta   Door   | 710x396x15  |
| 12    | 1/1                  | 01                | Frente de Gaveta Maior   Frente de cajón más grande   Larger Drawer Front | 396x318x15  |
| 13    | 1/1                  | 02                | Lado de gaveta Maior   Lado del cajón más grande   Larger drawer side     | 400x180x15  |
| 14=18 | 1/1                  | 01                | Fundo de gaveta   Fondo de cajón   Bottom of drawer                       | 411x326x3   |
| 15    | 1/1                  | 01                | Ripa de Trás Maior   Tablilla trasera más grande   Larger rear clapboard  | 345x180x15  |
| 16    | 1/1                  | 02                | Frente de gaveta   Frente de cajón   Front of drawer                      | 396x192x15  |
| 17    | 1/1                  | 04                | Lado de Gaveta   Lado del cajón   Drawer Side                             | 400x90x15   |
| 18=14 | 1/1                  | 02                | Fundo de gaveta   Fondo de cajón   Bottom of drawer                       | 411x326x3   |
| 19    | 1/1                  | 02                | Ripa de trás   Malla detrás   Rear lath                                   | 345x90x15   |
| 20    | 1/1                  | 01                | Travessa Sustentação   Travessa Ayuda   Support Travessa                  | 1190x50x15  |

Ferragens | Herrajes | Hardware

|  |  |   |  |  |  |
|--|--|---|--|--|--|
| <b>A</b><br><br>Parafuso 7,0x40mm CHT.<br>Tornillo 7,0x40mm CHT.<br>Screw 7,0x40mm CHT.             | <b>B</b><br><br>Parafuso 5,0x50mm FLA.<br>Tornillo 5,0x50mm FLA.<br>Screw 5,0x50mm FLA.  | <b>C</b><br><br>Parafuso 4,5x50mm CHT.<br>Tornillo 4,5x50mm CHT.<br>Screw 4,5x50mm CHT. | <b>D</b><br><br>Parafuso 4,0x25mm CHT.<br>Tornillo 4,0x25mm CHT.<br>Screw 4,0x25mm CHT.                 | <b>E</b><br><br>Parafuso 3,5x40mm CHT.<br>Tornillo 3,5x40mm CHT.<br>Screw 3,5x40mm CHT.                    | <b>F</b><br><br>Parafuso 3,5x14mm FLA.<br>Tornillo 3,5x14mm FLA.<br>Screw 3,5x14mm FLA.                    |
| <b>G</b><br><br>Parafuso 3,5x12mm CHT.<br>Tornillo 3,5x12mm CHT.<br>Screw 3,5x12mm CHT.            | <b>H</b><br><br>Parafuso 3,0x30mm CHT.<br>Tornillo 3,0x30mm CHT.<br>Screw 3,0x30mm CHT. | <b>I</b><br><br>Prego 10x10mm<br>Clavo 10x10mm<br>Nail 10x10mm                         | <b>J</b><br><br>Fixador de fundos<br>Fijador de fondos<br>Bottom fixer                                 | <b>K</b><br><br>Cavilha 8x25mm<br>Cinta 8x25mm<br>Dowel 8x25mm  | <b>L</b><br><br>Calço metal alto 3mm<br>Calzado metálico alto 3mm<br>3mm high metal chock                 |
| <b>M</b><br><br>Dobradiça metal 35mm baixo<br>Bisagras metálicas 35mm bajo<br>Metal hinge 35mm low | <b>N</b><br><br>Pé Cônico 145mm<br>Pie Cónico 145mm<br>Conical Foot 145mm               | <b>O</b><br><br>Cantoneira plástica<br>Cantonera plástica<br>Plastic angle brackets    | <b>P</b><br><br>Puxador PV392 160mm<br>Tirador PV392 160mm<br>PV392 Handle 160mm                       | <b>Q</b><br><br>Adesivo tapa parafuso 17mm<br>Adhesivo tapón de tornillo 17mm<br>Bolt cover adhesive 17mm | <b>R</b><br><br>Adesivo tapa parafuso 10mm<br>Adhesivo tapón de tornillo 10mm<br>Bolt cover adhesive 10mm |
| <b>S</b><br><br>Corrediza telescópica<br>DiaPOSITIVAS telescópicas<br>Telescopic slides            | <b>T</b><br><br>Parafuso União 30mm<br>Tornillo Unión 30mm<br>Union Screw 30mm          | <b>U</b><br><br>Bucha plástica 8mm<br>Bucha de plástico 8mm<br>8mm plastic bushing     | <b>V</b><br><br>Divisor talheres 398x313mm<br>Divisor cubiertos 398x313mm<br>Cutlery divider 398x313mm | <b>W</b><br><br>Sachê de cola<br>Bolsa de pegamento<br>Glue bag   | <b>X</b><br><br>Giz de correção<br>Tiza de corrección<br>Chalk of correction                              |
| <b>Y</b><br><br>Suporte de fixação<br>Soporte de fijación<br>Mounting bracket                      | <b>Z</b><br><br>Proteção para cantoneira<br>Ángulo de protección<br>Protection angle    | <b>AA</b><br><br>Etiqueta resinada Henn<br>Etiqueta resinada Henn<br>Henn resin label  | <b>AB</b><br><br>Batente PVC para Porta<br>Parada de PVC para Puerta<br>PVC Door Stop                  |  |  |

 O parafuso (T) deve ser usada somente quando este módulo for acoplado a outro módulo componível Henn.

 El tornillo (T) se debe utilizar sólo cuando el módulo está conectado a otro módulo componible Henn.

 The screw (T) should be used only when this module is attached to another Henn modular module.

**RECOMENDAÇÃO**

Para fixar o móvel na parede usar o suporte de fixação (Y), o parafuso 3,5x14mm FLA (F), a Bucha 8mm (U) e o parafuso 5,0x50mm FLA (B).

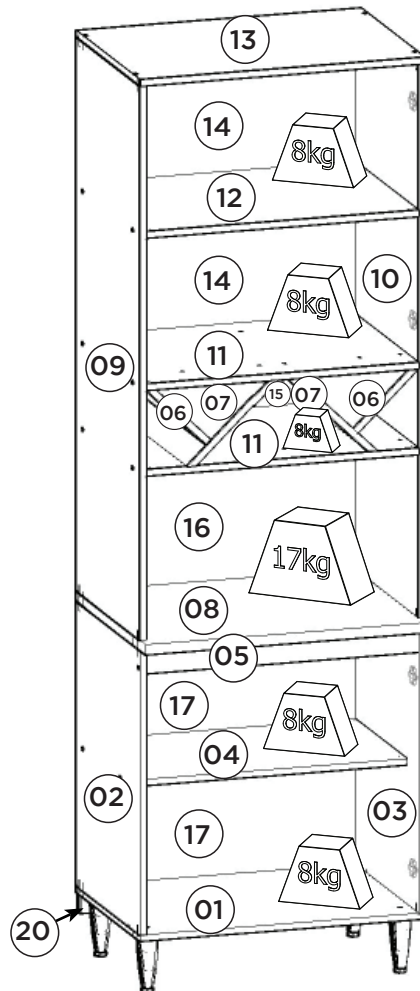
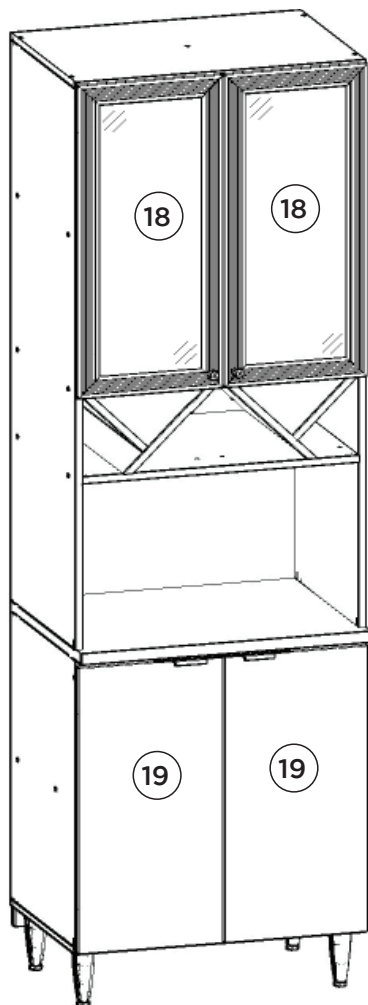
**RECOMENDACIÓN**

Para conectar el móvil a la pared con el soporte (Y), tornillo 3,5 x14mm FLA (F), el casquillo de 8 mm (U) y el 5,0 x50mm tornillo FLA (B).

**RECOMMENDATION**

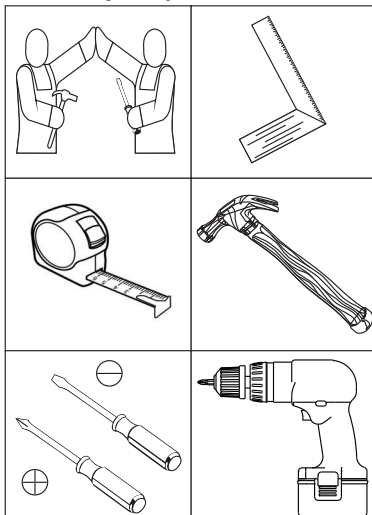
To fix the furniture to the wall use the mounting bracket (Y), the 3.5x14mm FLA (F) screw, the 8mm bushing (U) and the 5.0x50mm FLA (B).

### Torre Quente 01 Fornos Essência | Torre caliente 01 Horno Essência | 01 Hot Essência Tower furnace C564-134 Areia HP/Nature



Pesos máximos recomendados com carga distribuída  
Peso máximo recomendado con la carga distribuída  
Recommended maximum weights with evenly distributed.

#### Requisitos para montagem Requisitor para la montaje Assembly Requirements



Imagens meramente ilustrativas  
Imágenes meramente ilustrativas  
Images for illustration only

#### AVISO

Para limpeza de seu móvel, use uma flanela seca ou umedecida, e não utilize produtos químicos que possam danificar seu produto.

#### SISTEMA DE MONTAGEM

O sistema de montagem dos produtos, funciona de acordo com a ordem crescente dos números indicados no desenho. Ex: 01, 02, 03, 04... até a conclusão da montagem.

#### ADVERTENCIA

Para limpieza de su móvil, use una flanela seca o húmeda, y no utilice productos químicos que puedan dañar su producto.

#### SISTEMA DE MONTAJE

El sistema de montaje de los productos funciona de acuerdo con el orden creciente de los números indicados en el dibujo. Ej.: 01, 02, 03, 04... hasta la conclusión del montaje.

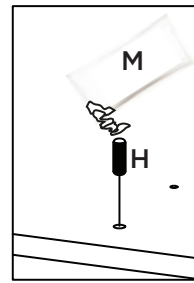
#### NOTICE

To clean your furniture, use a dry or wet cloth, and do not use chemicals that may damage your product.

#### ASSEMBLY SYSTEM

The products' assembly system works according to the increasing order of the indicated numbers. For example: 01, 02, 03, 04 ... to the end of the assembly.

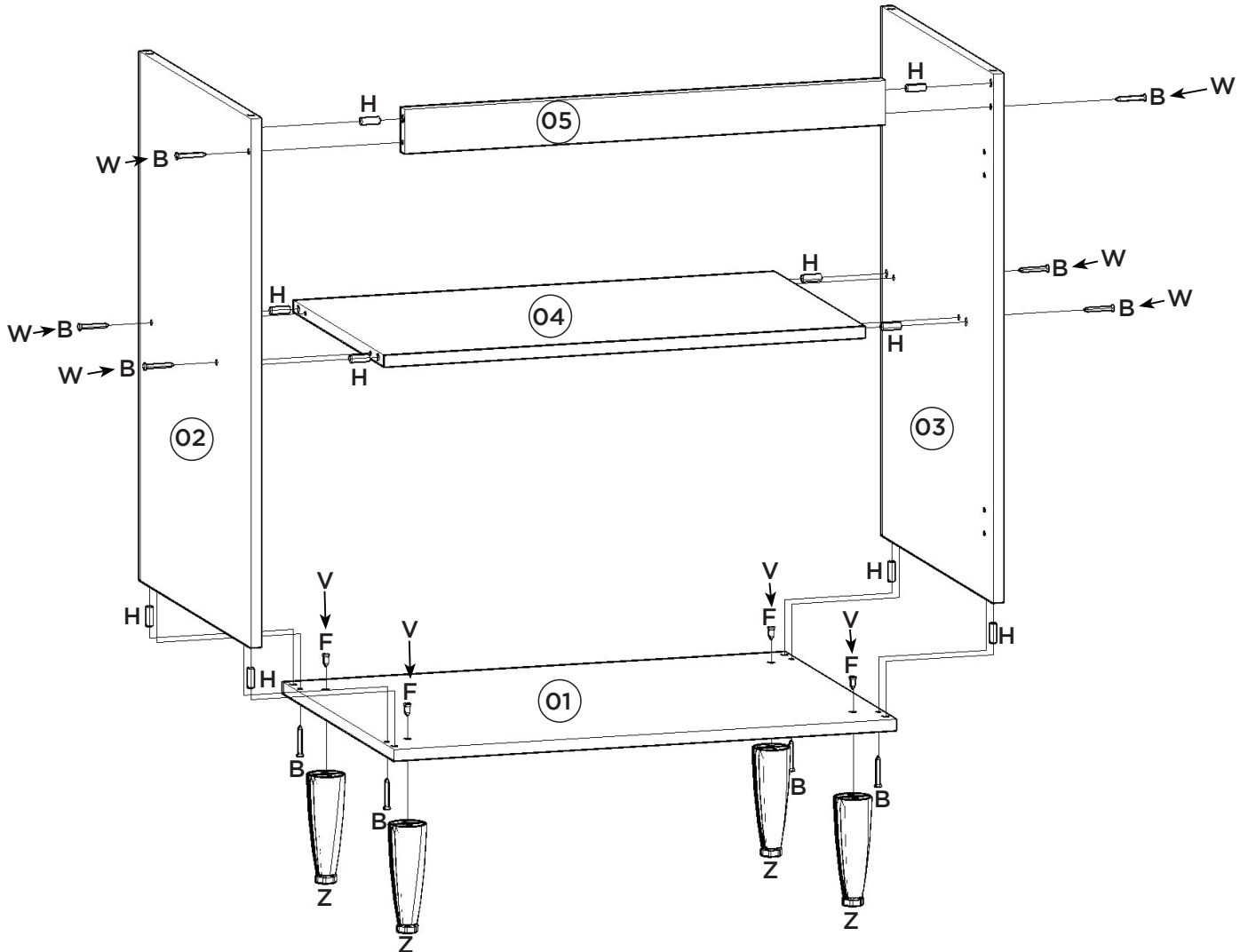
1º



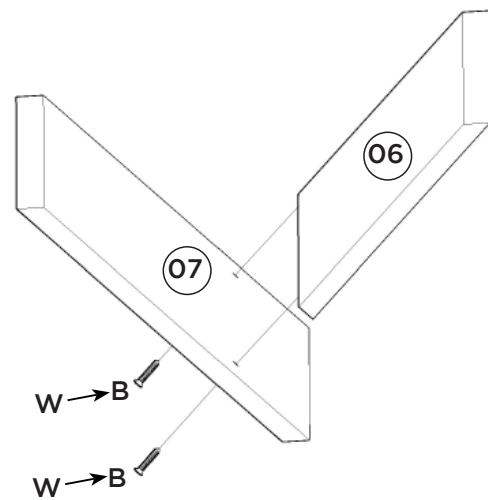
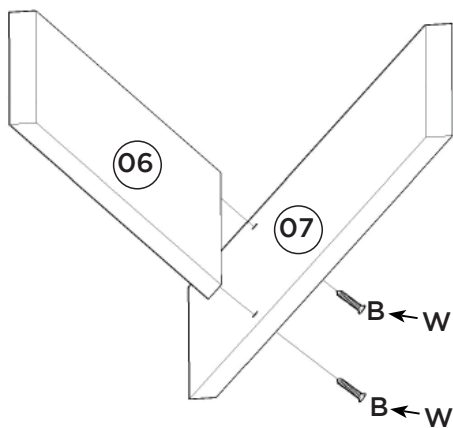
Utilizar o sachê de cola (M) em todas as cavilhas (H) do produto.

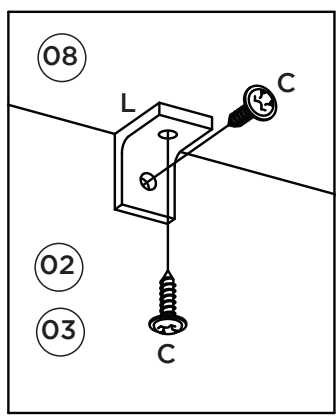
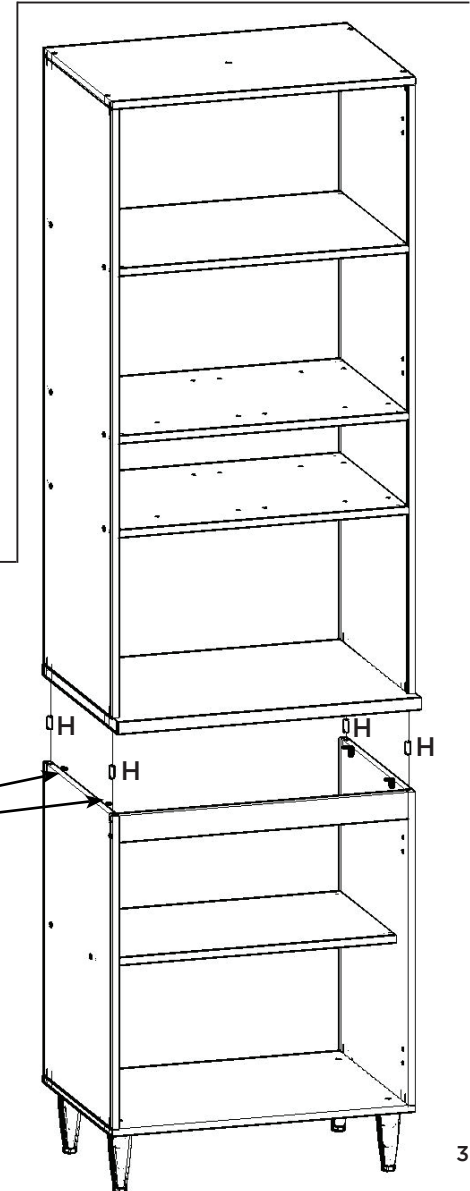
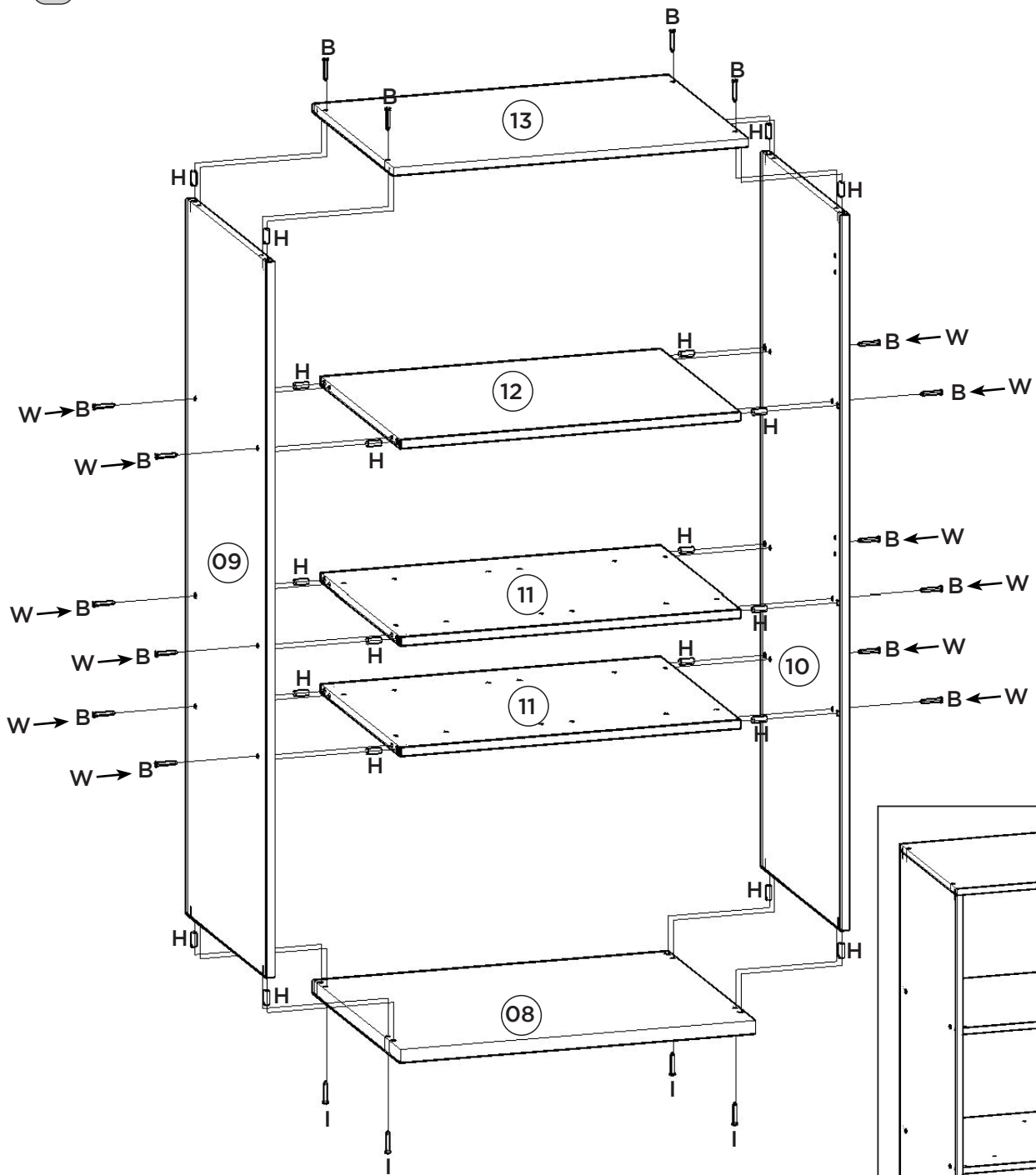
Con el pegamento sobre (M) en todos los pernos (H) producto.

Use the glue sachet (M) on all the pegs (H) of the product.

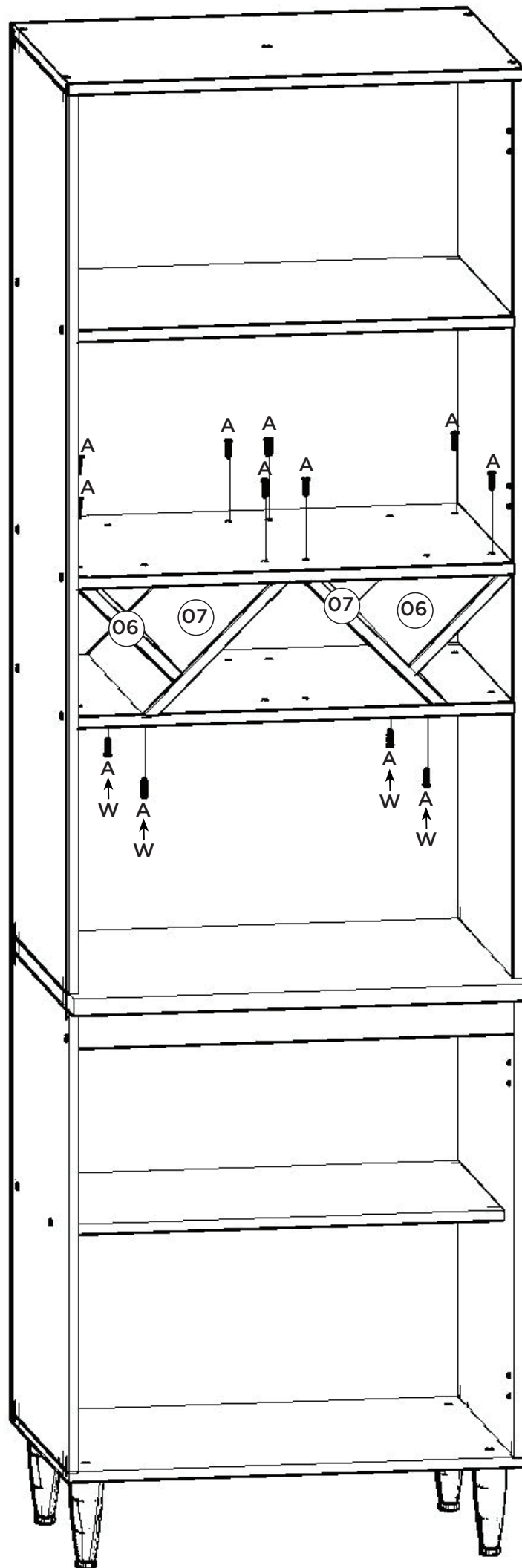


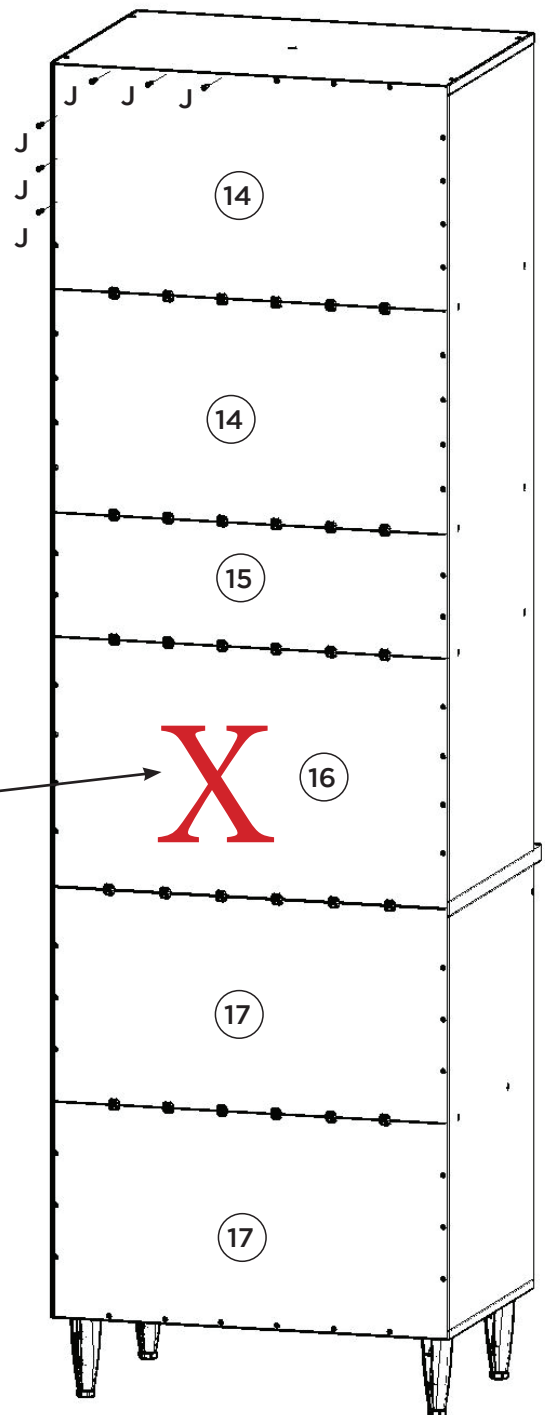
2º







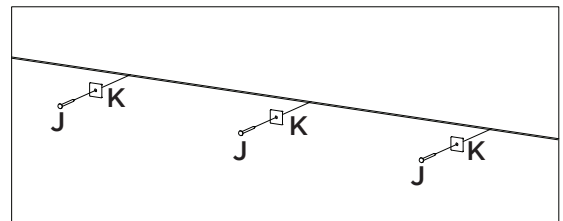


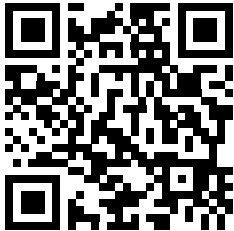
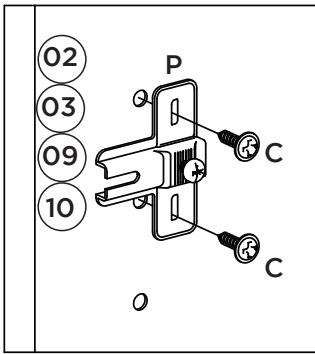
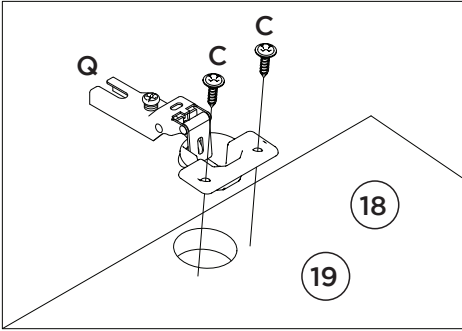
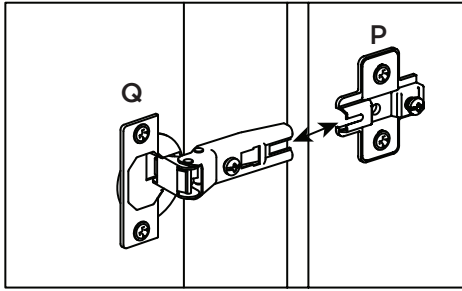


**ATENÇÃO:** Por questão de segurança, recomendamos a não utilização dos Fundos (16) caso o espaço seja utilizado por forno elétrico ou forno embutido, dessa forma, haverá melhor propagação do calor, evitando danos em seu móvel.

**ATENCIÓN:** Por razones de seguridad, recomendamos la no utilización de los Fondos (16) en caso de que el espacio sea utilizado por horno eléctrico o horno embutido, de esa forma, habrá mejor propagación del calor, evitando daños en su mueble.

**WARNING:** For safety reasons, we recommend that you do not use the bottoms (16) if the space is used by an electric oven or built-in oven, in this way, there will be better propagation of the heat, avoiding damage to your furniture.

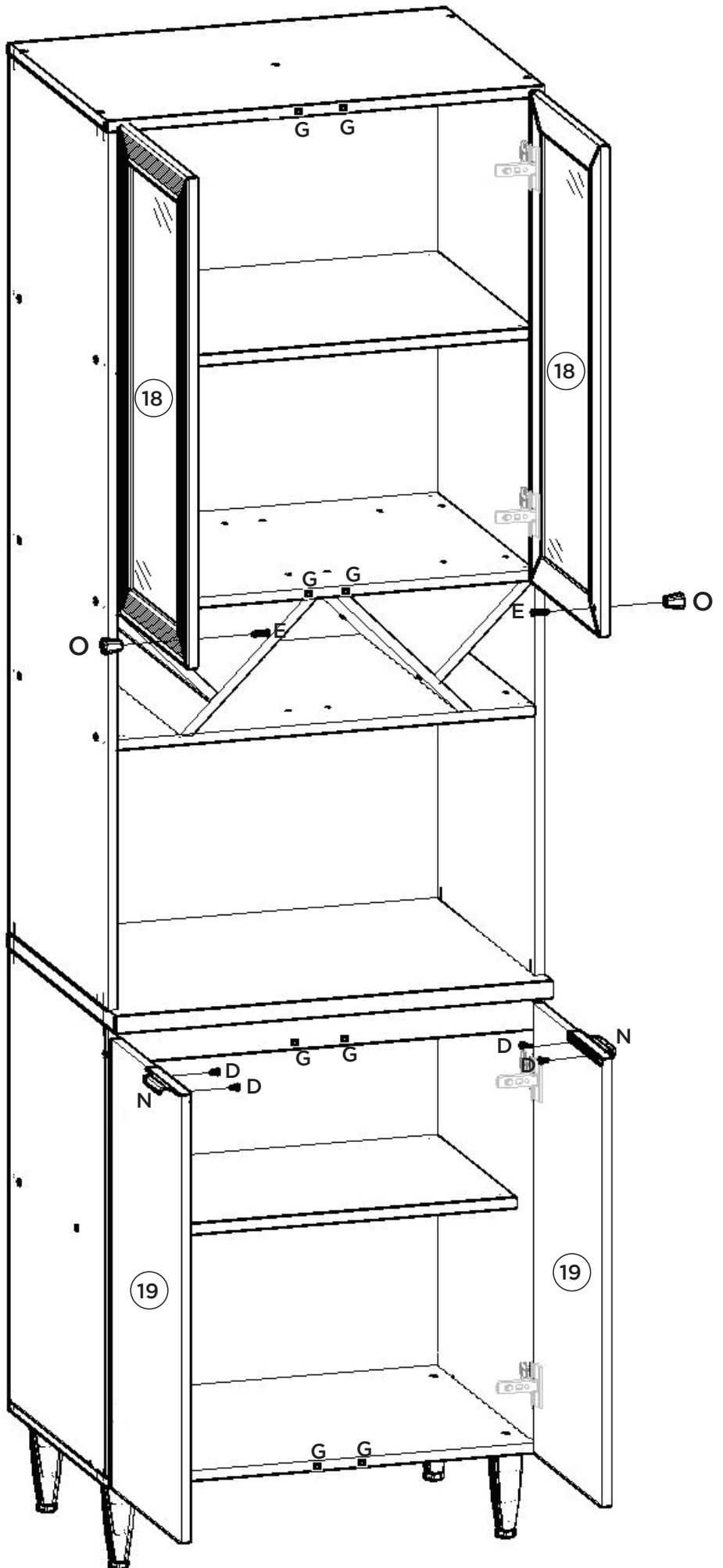




Vídeo: Instalar e regular Dobradiças

Video: Instale y ajuste las bisagras

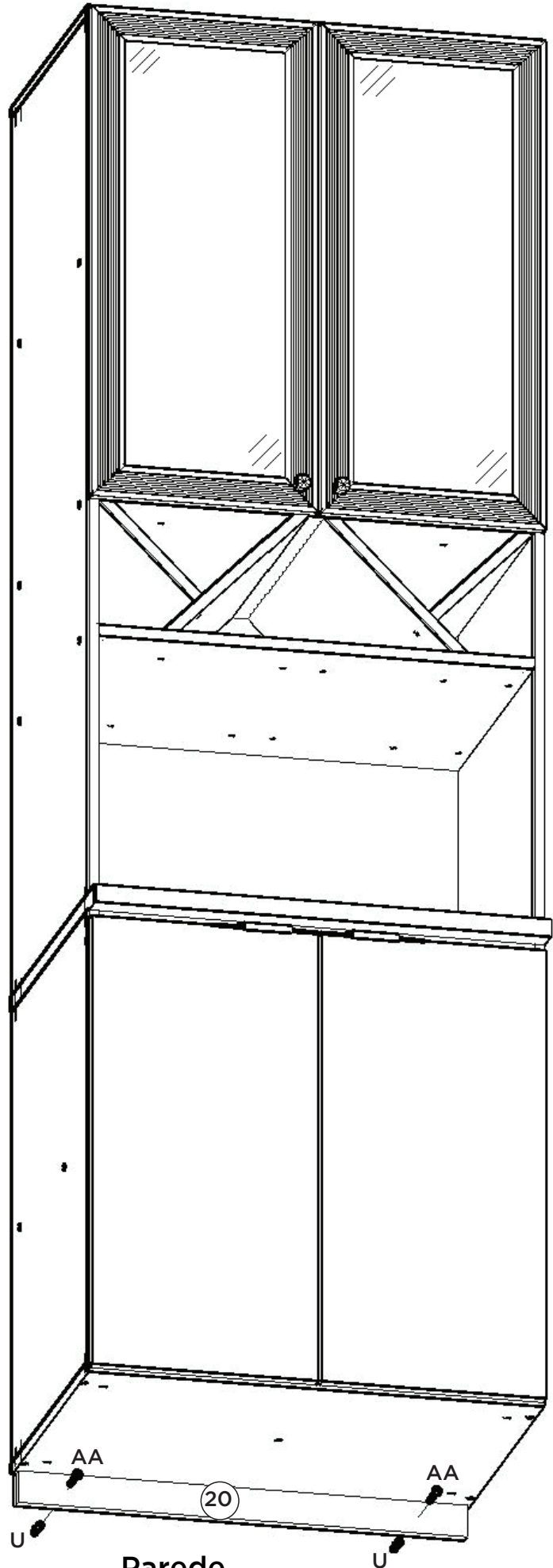
Video: Install and adjust hinges



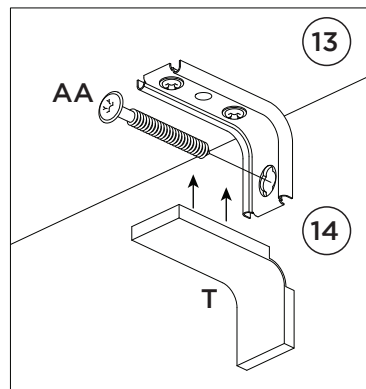
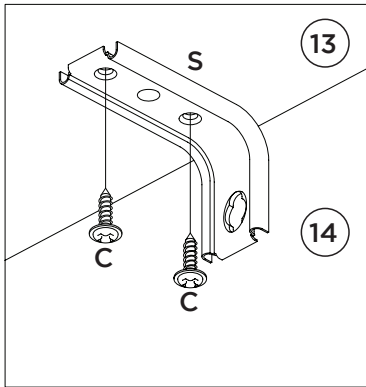
Opção Suspensa

Opción suspendida

Suspended Option

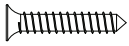

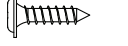


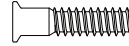






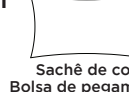




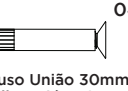




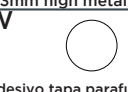

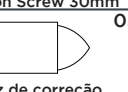

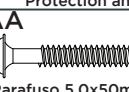


Parede  
pared  
Wall



| Item | Caixa<br>Caja<br>Box | Qtd<br>Ctd<br>Qty | Descrição  <br>Descripción  <br>Description                                  | Medidas (mm)  <br>Dimensions (mm)  <br>Size (measurements)<br>(mm) |
|------|----------------------|-------------------|--|--|
| 01   | 2/2                  | 01                | Base   Base   Base   | 700x490x15   |
| 02   | 1/2                  | 01                | Lateral Esquerda Inferior   Lateral Izquierda Inferior   Left Side Lower     | 715x490x15   |
| 03   | 1/2                  | 01                | Lateral Direita Inferior   Lateral Derecha Inferior   Right Side Lower       | 715x490x15   |
| 04   | 1/2                  | 01                | Prateleira Inferior   Estantería Inferior   Shelf Lower                      | 669x400x15   |
| 05   | 1/2                  | 01                | Travessa frontal   Travesaño frontal   Front crossbar                        | 669x60x15  |
| 06   | 2/2                  | 02                | Travessa Menor Chanfrada   Fuente Menor Biselada   Beveled Minor Platter     | 488x212x15   |
| 07   | 2/2                  | 02                | Travessa Nicho Chanfrada   Bandeja de nicho biselada   Beveled Niche Platter | 488x298x15   |
| 08   | 2/2                  | 01                | Tampo 25mm   Tapa 25mm   25mm Top  | 700x533x25   |
| 09   | 1/2                  | 01                | Lateral Esquerda Superior   Lateral Izquierda Superior   Upper Left Side     | 1390x490x15  |
| 10   | 1/2                  | 01                | Lateral Direita Superior   Lateral Derecha Superior   Right Side Superior    | 1390x490x15  |
| 11   | 2/2                  | 02                | Prateleira Nicho   Estantería Nicho   Niche Shelf                            | 669x490x15   |
| 12   | 2/2                  | 01                | Prateleira   Estantería   Shelf  | 669x490x15   |
| 13   | 2/2                  | 01                | Tampo   Tapa   Top   | 700x490x15   |
| 14   | 2/2                  | 02                | Fundo Superior   Fondo superior   Superior background                        | 693x385x3  |
| 15   | 2/2                  | 01                | Fundo Estreito   Fondo estrecho   Narrow Bottom                              | 693x214x3  |
| 16   | 2/2                  | 01                | Fundo central   Fondo central   Central fund                                 | 693x429x3  |
| 17   | 2/2                  | 02                | Fundo Inferior   Fondo inferior   bottom Lower                               | 693x371x3  |
| 18   | 1/2                  | 02                | Porta de Vidro   Puerta de vidrio   Glass door                               | 775x346x15   |
| 19   | 1/2                  | 02                | Porta   Puerta   Door  | 710x346x15   |
| 20   | 1/2                  | 01                | Travessa Sustentação   Placa de soporte   Support Plate                      | 690x50x15  |

Ferragens | Herrajes | Hardware

|  |   |  |  |   |   |   |
|--|---|--|--|---|---|---|
| <b>A</b><br><br>Parafuso 4,0x25mm CHT.<br>Tornillo 4,0x25mm CHT.<br>Screw 4,0x25mm CHT.                    | <b>B</b><br><br>Parafuso 3,5x40mm CHT.<br>Tornillo 3,5x40mm CHT.<br>Screw 3,5x40mm CHT.                    | <b>C</b><br><br>Parafuso 3,5x14mm FLA.<br>Tornillo 3,5x14mm FLA.<br>Screw 3,5x14mm FLA.                         | <b>D</b><br><br>Parafuso 3,5x12mm CHT.<br>Tornillo 3,5x12mm CHT.<br>Screw 3,5x12mm CHT. | <b>E</b><br><br>Parafuso 3,5x25mm FLA.<br>Tornillo 3,5x25mm FLA.<br>Screw 3,5x25mm FLA. | <b>F</b><br><br>Parafuso 7,0x40mm CHT.<br>Tornillo 7,0x40mm CHT.<br>Screw 7,0x40mm CHT.  | <b>G</b><br><br>Batente PVC para Porta<br>Parada de PVC para Puerta<br>PVC Door Stop |
| <b>H</b><br><br>Cavilha 8x25mm<br>Cinta 8x25mm<br>Dowel 8x25mm   | <b>I</b><br><br>Parafuso 4,5x50mm CHT.<br>Tornillo 4,5x50mm CHT.<br>Screw 4,5x50mm CHT.                    | <b>J</b><br><br>Prego 10x10mm<br>Clavo 10x10mm<br>Nail 10x10mm  | <b>K</b><br><br>Fixador de fundos<br>Fijador de fondos<br>Bottom fixer                  | <b>L</b><br><br>Cantoneira plástica<br>Cantonera plástica<br>Plastic angle brackets     | <b>M</b><br><br>Sachê de cola<br>Bolsa de pegamento<br>Glue bag                          | <b>N</b><br><br>Puxador PV392 160mm<br>Tirador PV392 160mm<br>PV392 Handle 160mm     |
| <b>O</b><br><br>Puxador Pontual Diamante<br>Tirador de punta de diamante<br>Diamond Point Handle           | <b>P</b><br><br>Calço metal alto 3mm<br>Calzado metálico alto 3mm<br>3mm high metal chock                  | <b>Q</b><br><br>Dobradiça metal 35mm Colo Baixo<br>Bisagra de metal 35mm Colo Bajo<br>Metal hinge 35mm Colo Low | <b>R</b><br><br>Parafuso União 30mm<br>Tornillo Unión 30mm<br>Union Screw 30mm          | <b>S</b><br><br>Suporte de fixação<br>Soporte de fijación<br>Mounting bracket           | <b>T</b><br><br>Proteção para cantoneira<br>Ángulo de protección<br>Protection angle     | <b>U</b><br><br>Buchta plástica 8mm<br>Buchta de plástico 8mm<br>8mm plastic bushing |
| <b>V</b><br><br>Adesivo tampa parafuso 17mm<br>Adhesivo tapón de tornillo 17mm<br>Bolt cover adhesive 17mm | <b>W</b><br><br>Adesivo tampa parafuso 10mm<br>Adhesivo tapón de tornillo 10mm<br>Bolt cover adhesive 10mm | <b>X</b><br><br>Etiqueta resinada Henn<br>Etiqueta resinada Henn<br>Henn resin label                            | <b>Y</b><br><br>Giz de correção<br>Tiza de corrección<br>Chalk of correction            | <b>Z</b><br><br>Pé Cônico 145mm<br>Pie Cónico 145mm<br>Conical Foot 145mm               | <b>AA</b><br><br>Parafuso 5,0x50mm FLA.<br>Tornillo 5,0x50mm FLA.<br>Screw 5,0x50mm FLA. |   |



O parafuso (R) deve ser usada somente quando este módulo for acoplado a outro módulo componível Henn.



El tornillo (R) se debe utilizar sólo cuando el módulo está conectado a otro módulo componible Henn.



The screw (R) should be used only when this module is attached to another Henn modular module.

RECOMENDAÇÃO

Para fixar o móvel na parede usar o suporte de fixação (S), o parafuso 3,5x14mm FLA (C), a Bucha 8mm (U) e o parafuso 5,0x50mm FLA (A).

RECOMENDACIÓN

Para conectar el móvil a la pared con el soporte (S), tornillo 3,5 x14mm FLA (C), el casquillo de 8 mm (U) y el 5,0 x50mm tornillo FLA (A).

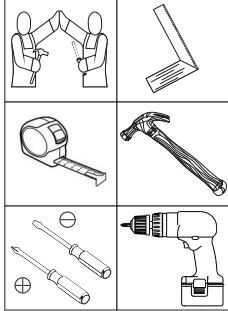
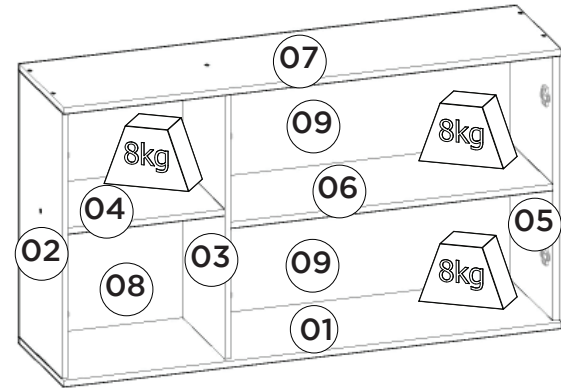
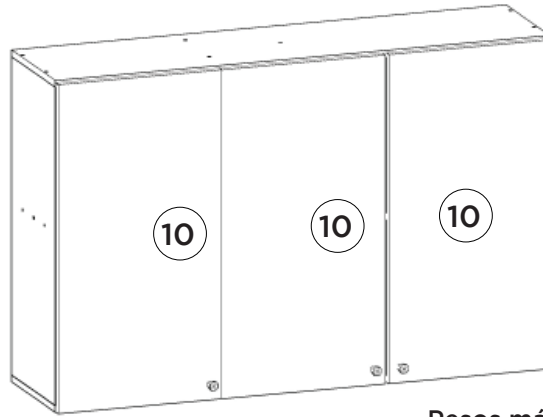
RECOMMENDATION

To fix the furniture to the wall use the mounting bracket (S), the 3.5x14mm FLA (C) screw, the 8mm bushing (U) and the 5.0x50mm FLA screw (A).



**HENN**Ind. e Com. de Móveis Henn  
Mondaí - SC - Brasil

☎ +55 49 3674.3500

📷 @moveishenn  
www.henn.com.br**INSTRUÇÕES DE MONTAGEM****INSTRUCCIONES DE MONTAJE  
ASSEMBLY INSTRUCTIONS****Aéreo 03 Portas 1200mm Essência | Aéreo 03 Puertas 1200mm Essência |  
Aerial 03 Doors 1200mm Essência**Referência/Cor  
c C550-133 Areia HPRequisitos para montagem  
Requisitos para la montaje  
Assembly RequirementsImagens meramente ilustrativas  
Imágenes meramente ilustrativas  
Images for illustration only**Pesos máximos recomendados com carga distribuída  
Peso máximo recomendado con la carga distribuida  
Recommended maximum weight with distributed load.****Lista de Peças | Lista de piezas | List of parts**

| Item | Caixa<br>Caja<br>Box | Qtd<br>Ctd<br>Qty | Descrição  <br>Descripción  <br>Description        | Medidas (mm)  <br>Dimensions (mm)  <br>Size (measurements) (mm) |
|------|----------------------|-------------------|--|---|
| 01   | 1/1                  | 01                | Base   Base   Base                                 | 1200x295x15   |
| 02   | 1/1                  | 01                | Lateral Esquerda   Lateral Izquierda   Right Left  | 750x295x15  |
| 03   | 1/1                  | 01                | Divisão   División   Division                      | 750x295x15  |
| 04   | 1/1                  | 01                | Prateleira Menor   Estante Pequeno   Smaller Shelf | 381x295x15  |
| 05   | 1/1                  | 01                | Lateral Direita   Lateral Derecha   Right Side     | 750x295x15  |
| 06   | 1/1                  | 01                | Prateleira   Estante   Shelf                       | 773x295x15  |
| 07   | 1/1                  | 01                | Tampo   Tapa   Top                                 | 1200x295x15   |
| 08   | 1/1                  | 01                | Fundo Lateral   Fondo Lateral   Lateral Background | 774x400x3   |
| 09   | 1/1                  | 02                | Fundo   Fondo   Bottom                             | 792x386x3   |
| 10   | 1/1                  | 03                | Porta   Puerta   Door                              | 775x396x15  |

**Ferragens | Herrajes | Hardware**

|   |  |   |  |   |  |
|---|--|---|--|---|--|
| <b>A</b><br>03x<br><br>Parafuso 5,0x50mm FLA.<br>Tornillo 5,0x50mm FLA.<br>Screw 5,0x50mm FLA.                          | <b>B</b><br>16x<br><br>Parafuso 3,5x40mm CHT.<br>Tornillo 3,5x40mm CHT.<br>Screw 3,5x40mm CHT. | <b>C</b><br>30x<br><br>Parafuso 3,5x14mm FLA.<br>Tornillo 3,5x14mm FLA.<br>Screw 3,5x14mm FLA.                    | <b>D</b><br>60x<br><br>Prego 10x10mm<br>Clavo 10x10mm<br>Nail 10x10mm                | <b>E</b><br>20x<br><br>Cavilha 8x25mm<br>Cinta 8x25mm<br>Dowel 8x25mm                       | <b>F</b><br>06x<br><br>Calço metal alto 3mm<br>Calzado metálico alto 3mm<br>3mm high metal chock |
| <b>G</b><br>06x<br><br>Dobradilha metal 35mm Colo Baixo<br>Bisagra de metal 35mm Colo Bajo<br>Metal hinge 35mm Colo Low | <b>H</b><br>03x<br><br>Parafuso 3,5x25mm FLA.<br>Tornillo 3,5x25mm FLA.<br>Screw 3,5x25mm FLA. | <b>I</b><br>03x<br><br>Bucha plástica 8mm<br>Bucha de plástico 8mm<br>8mm plastic bushing                         | <b>J</b><br>03x<br><br>Suporte de fixação<br>Soporte de fijación<br>Mounting bracket | <b>K</b><br>03x<br><br>Proteção para cantoneira<br>Ángulo de protección<br>Protection angle | <b>L</b><br>04x<br><br>Parafuso União 30mm<br>Tornillo Unión 30mm<br>Union Screw 30mm            |
| <b>M</b><br>06x<br><br>Batente PVC para Porta<br>Parada de PVC para Puerta<br>PVC Door Stop                             | <b>N</b><br>01x<br><br>Sachê de cola<br>Bolsa de pegamento<br>Glue bag                         | <b>O</b><br>14x<br><br>Adesivo tampa parafuso 10mm<br>Adhesivo tapón de tornillo 10mm<br>Bolt cover adhesive 10mm | <b>P</b><br>16x<br><br>Fixador de fundos<br>Fijador de fondos<br>Bottom fixer        | <b>Q</b><br>02x<br><br>Giz de correção<br>Tiza de corrección<br>Chalk of correction         | <b>R</b><br>01x<br><br>Etiqueta resinada Henn<br>Etiqueta resinada Henn<br>Henn resin label      |
| <b>S</b><br>03x<br><br>Puxador Pontual Diamante<br>Tirador de punta de diamante<br>Diamond Point Handle                 |  |   |  |   |  |

O parafuso (L) deve ser usada somente quando este módulo for acoplado a outro módulo componível Henn.

El tornillo (L) se debe utilizar sólo cuando el módulo está conectado a otro módulo componible Henn.

The screw (L) should be used only when this module is attached to another Henn modular module.

**RECOMENDAÇÃO**

Para fixar o móvel na parede usar o suporte de fixação (J), o parafuso 3,5x14mm FLA (C), a Bucha 8mm (I) e o parafuso 5,0x50mm FLA (A).

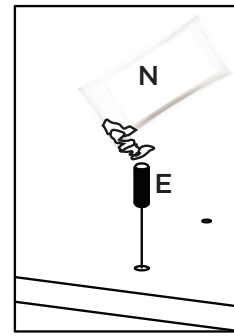
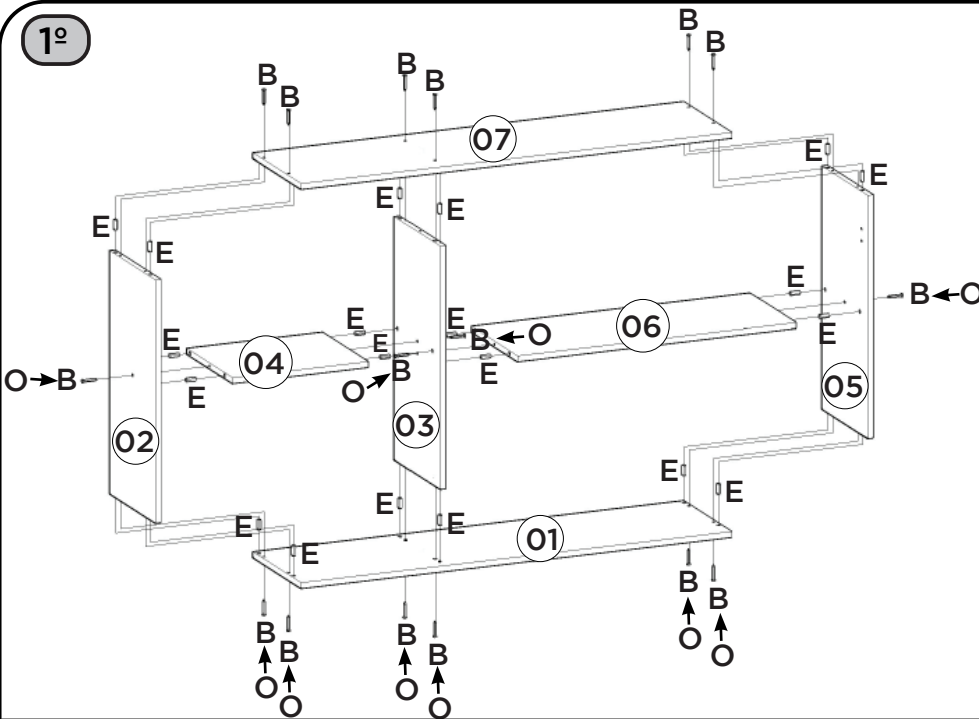
**RECOMENDACIÓN**

Para conectar el móvil a la pared con el soporte (J), tornillo 3,5 x14mm FLA (C), el casquillo de 8 mm (I) y el 5,0 x50mm tornillo FLA (A).

**RECOMMENDATION**

To fix the furniture to the wall use the fixing bracket (J), the 3.5x14mm FLA (C) screw, the 8mm bushing (I) and the 5.0x50mm FLA (A).

1º

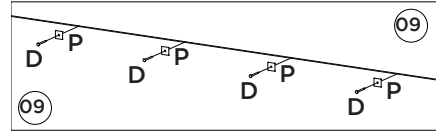
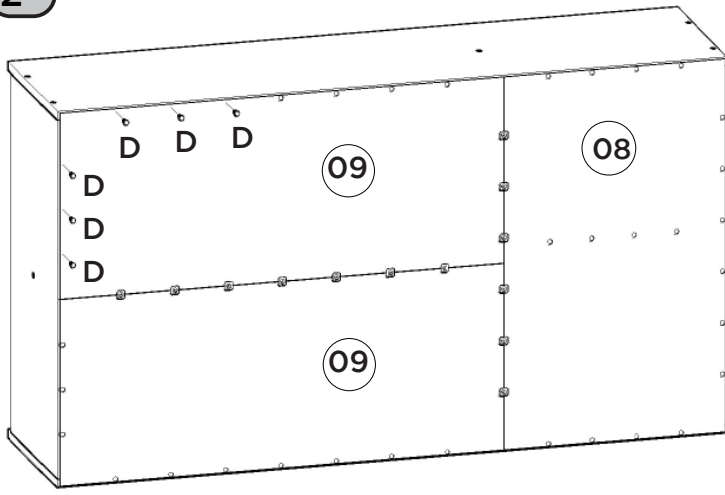


Utilizar o sachê de cola (N) em todas as cavilhas (E) do produto.

Con el pegamento sobre (N) en todos los pernos (E) producto.

Use the glue sachet (N) on all the pegs (E) of the product.

2º



AVISO

Para limpeza de seu móvel, use uma flanela seca ou umedecida, e não utilize produtos químicos que possam danificar seu produto.

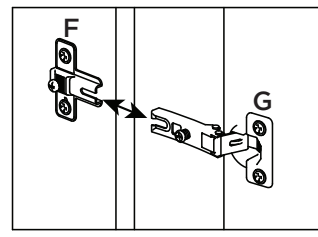
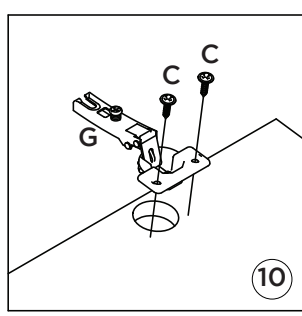
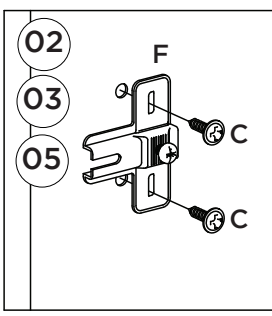
SISTEMA DE MONTAGEM

O sistema de montagem dos produtos, funciona de acordo com a ordem crescente dos números indicados no desenho. Ex: 01, 02, 03, 04... até a conclusão da montagem.

ADVERTENCIA

Para limpieza de su móvil, use una flanela seca o húmeda, y no utilice productos químicos que puedan dañar su producto.

3º



- Video: Instalar e regular Dobradiças
- Video: Instale y ajuste las bisagras
- Video: Install and adjust hinges

SISTEMA DE MONTAJE

El sistema de montaje de los productos funciona de acuerdo con el orden creciente de los números indicados en el dibujo. Ej.: 01, 02, 03, 04... hasta la conclusión del montaje.

NOTICE

To clean your furniture, use a dry or wet cloth, and do not use chemicals that may damage your product.

ASSEMBLY SYSTEM

The products' assembly system works according to the increasing order of the indicated numbers. For example: 01, 02, 03, 04 ... to the end of the assembly.

