

MANUAL DE MONTAGEM

ATENÇÃO:

- 1 - Ler atentamente todo o manual antes de iniciar a montagem do móvel.
- 2 - A montagem deve ser feita em uma superfície plana e limpa.
- 3 - Recomenda-se utilizar a embalagem do móvel para forrar o chão e assim não danificá-lo.

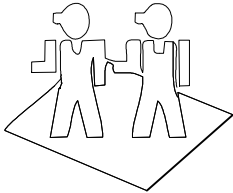
LIMPEZA E CONSERVAÇÃO:

A limpeza do móvel deve ser feita com utilização de pano umedecido com água, podendo conter uma pequena quantidade de álcool. Não utilize produtos abrasivos.

GARANTIA:

90 dias para defeitos de fabricação.

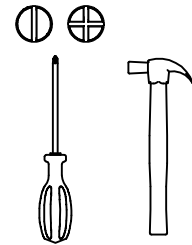
Quantidade de pessoas
necessárias para montar o
móvel



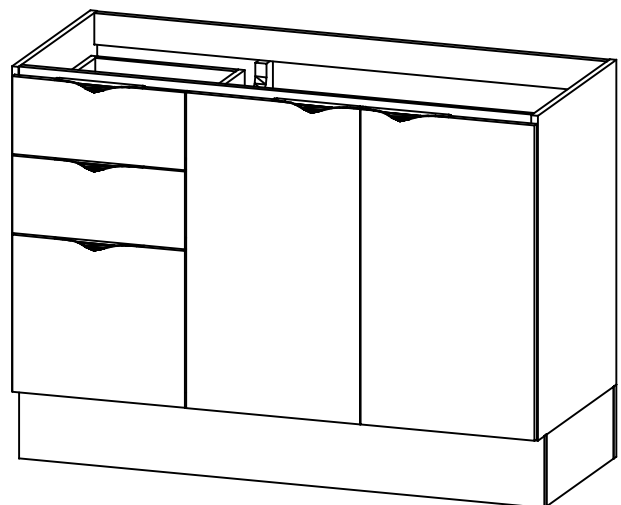
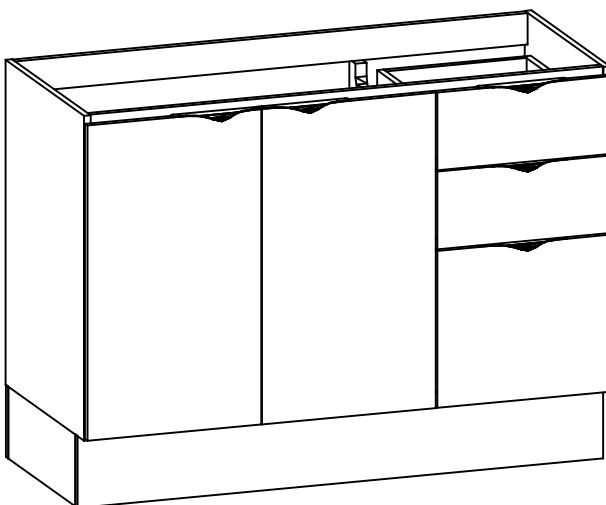
Tempo necessário para a
montagem: 2h30min



Ferramentas necessárias



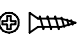
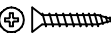
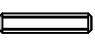
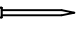


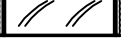





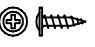



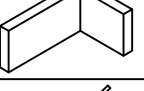


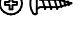
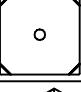
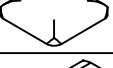

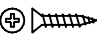
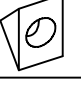
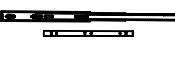
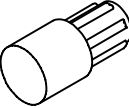
Opcional



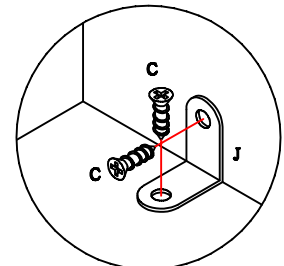
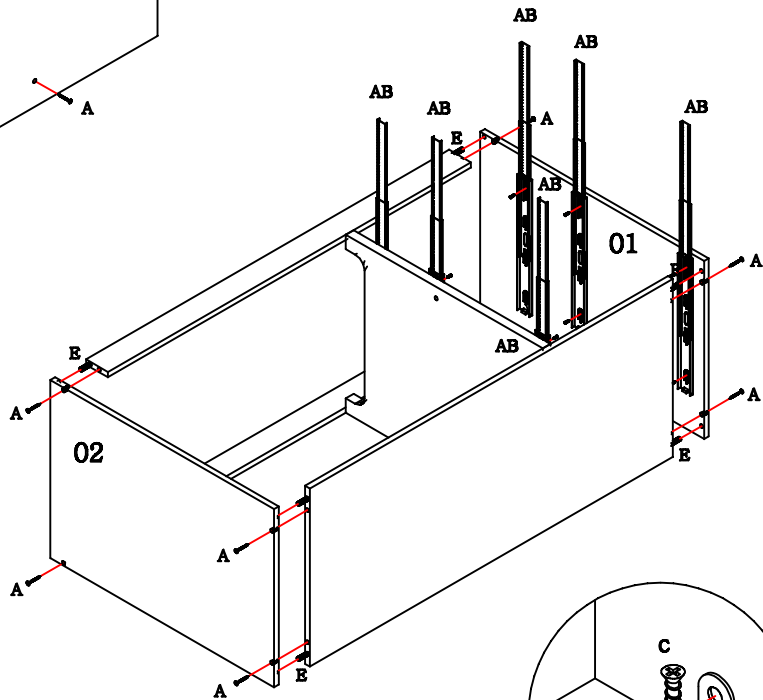
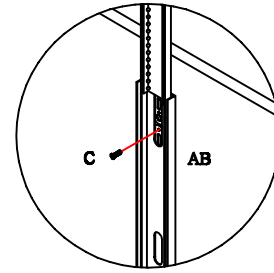
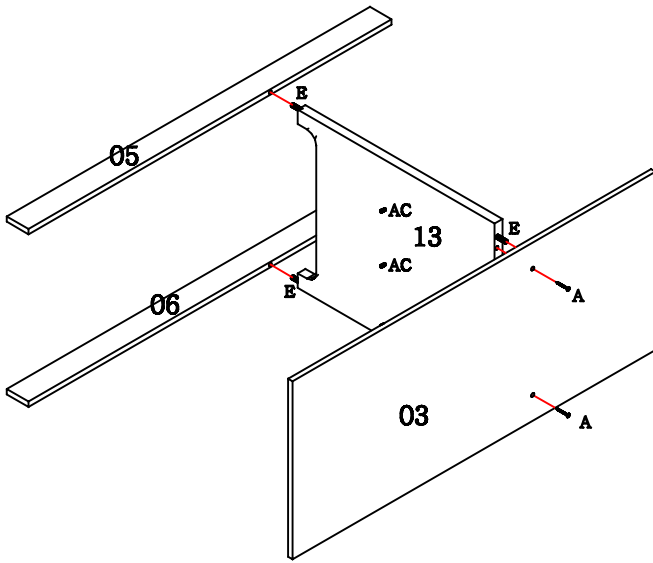
Lista de peças

Código de assistência	Descrição	Quant.	Compr. (mm)	Larg. (mm)	Espes. (mm)	Caixa/ volume
01	Lateral direita	1	720	492	15	A
02	Lateral esquerda	1	720	492	15	A
03	Base	1	1168	492	15	A
04	Prateleira	1	768	430	15	A
05	Travessa frontal	1	1168	70	15	A
06	Travessa traseira	1	1168	70	15	A
07	Lateral de gaveta	4	420	100	15	A
08	Cabeceira de gaveta	2	320	100	15	A
09	Lateral de gavetão	2	420	180	15	A
10	Cabeceira de gavetão	1	320	180	15	A
11	Rodapé frontal e traseiro	2	160	1197	15	A
12	Rodapé lateral	2	160	420	15	A
13	Divisória	1	634	492	25	A
14	Costa das gavetas	1	675	400	3	A
15	Costas	2	790	335	3	A
16	Fundo de gaveta	3	333	418	3	A
17	Portas	2	699	396	15	A
18	Frente do gaveta	2	393	172	15	A
19	Frente de gavetão	1	393	348	15	A

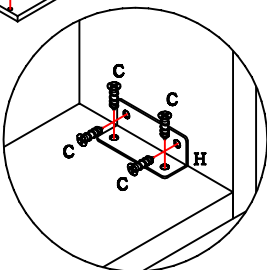
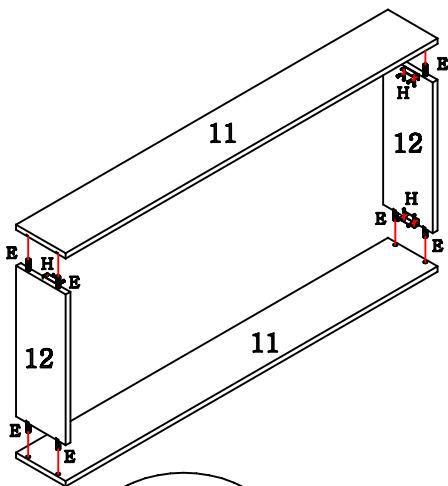
Ferragem			
	Código de assistência	Descrição	Quant.
A	226	 Parafuso chato 4,0x40 bicromatizado	20
B	50311	 Parafuso flange 5,0x65	6
C	4214	 Parafuso chato 3,5x14 cabeça rebaixada	112
D	491	 Parafuso chato 4,0x25 bicromatizado	4
E	1802	 Cavilha 6x30mm	42
F	107	 Pregos 10 x 10	44
G	108	 Pregos 12 x 12	6
H	899	 Cantoneira	10
I	41	 Cola branca em bisnaga (10g)	1
J	85	 "L" de metal	12
K	51575	 Puxador de chapa Nox onix	5
L	1901	 Sapata deslizadora preta	6
M	58	 Etiqueta marca "Kappesberg"	1
N	ONST=51332 (Onix)	 Tapa furo adesivo 13mm	20
O	56243	 Parafuso flange 3,5x12 zincado branco	10

P	17024	 Suporte aéreo metalizado zincado branco	3
Q	6959	 Capa para suporte aéreo metal branca	3
R	529	 Bucha ivasa	6
S	51322	 Dobradiça reta 35mm calço fixo com amortecedor	4
U	1828	 Parafuso panela 3,5x14	16
V	1423	 Fixador de costa	7
W	40534	 Batente de silicone incolor	10
Y	ONST=46458 (Preto)	 Perfil "H" 770mm	1
Z	5256	 Parafuso chato 4,0x20 bicromatizado	6
AA	18458	 Suporte triangular preto	6
AB	38305	 Trilho telescópico life (35) 400mm	3
AC	118	 Suporte para prateleira	6

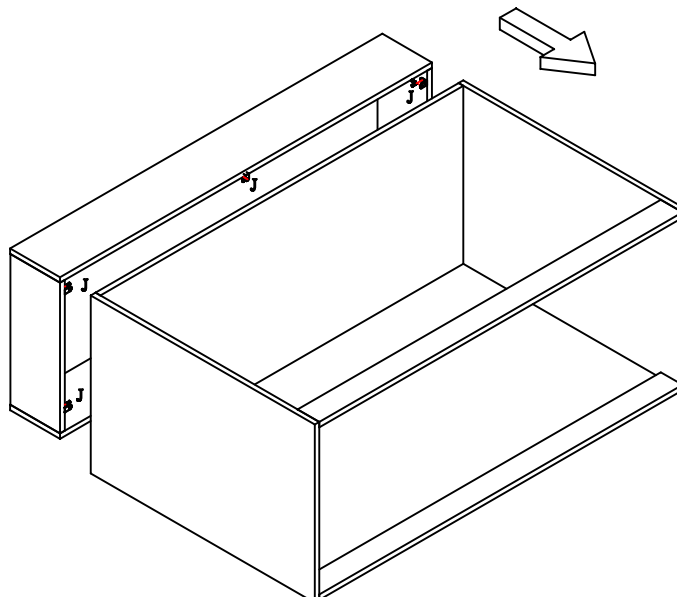


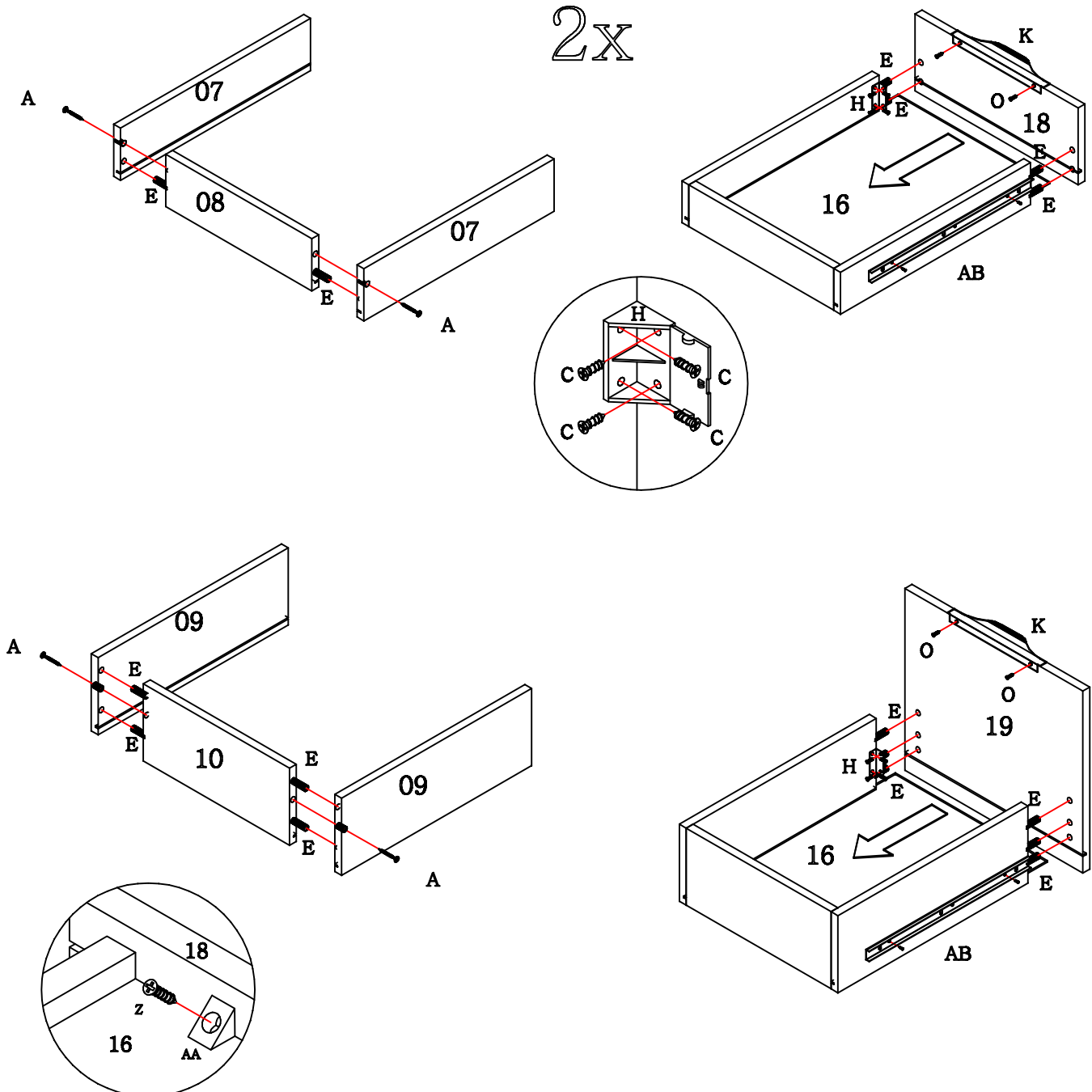


Utilize os L's de metal "J" para fixar os rodapés no módulo com os parafusos "C".

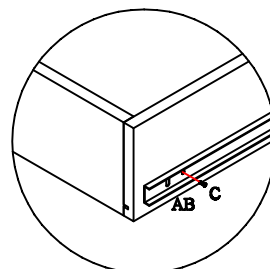


Fixe os rodapés com as cantoneiras "H" pelo lado interno.

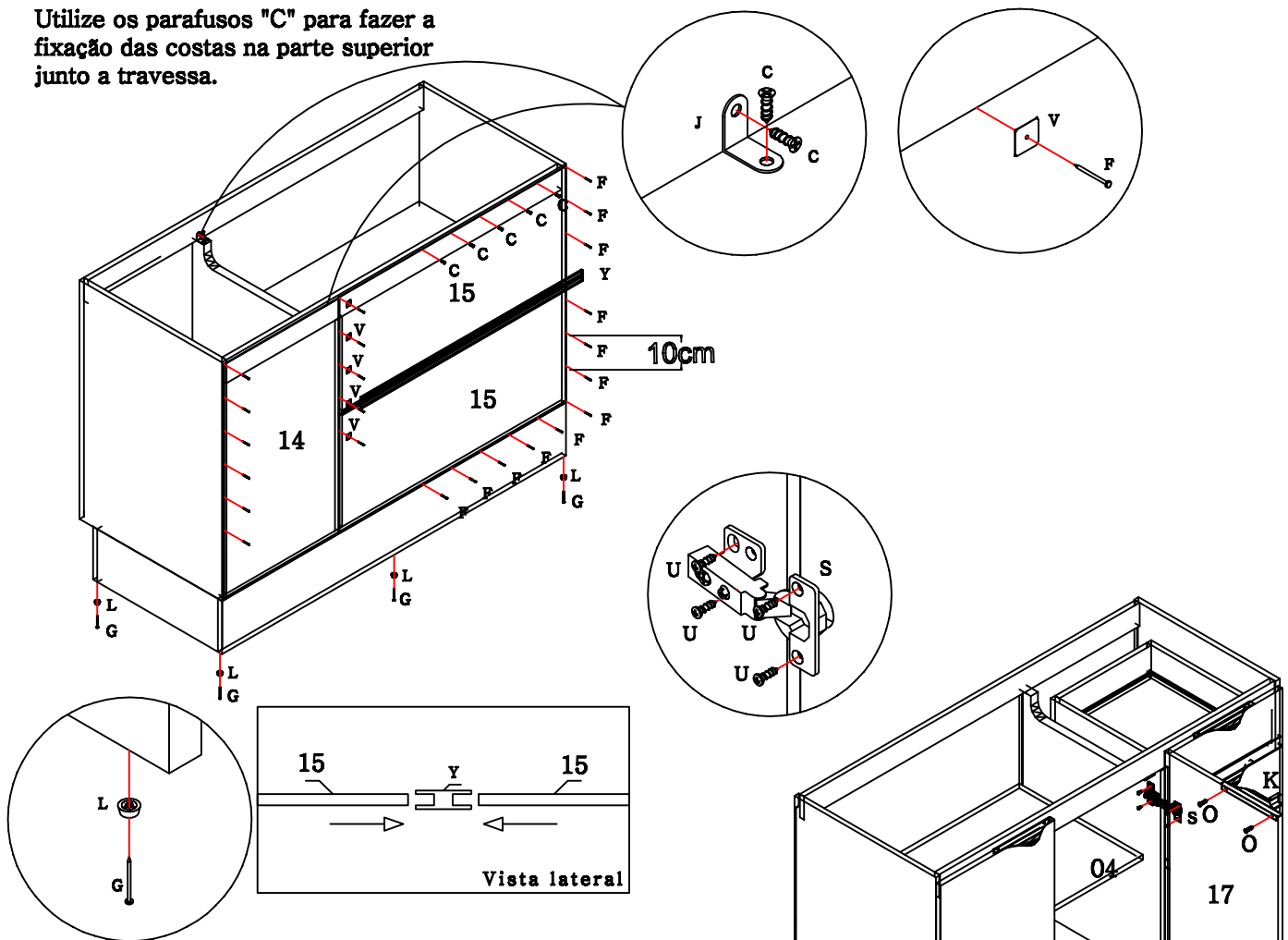




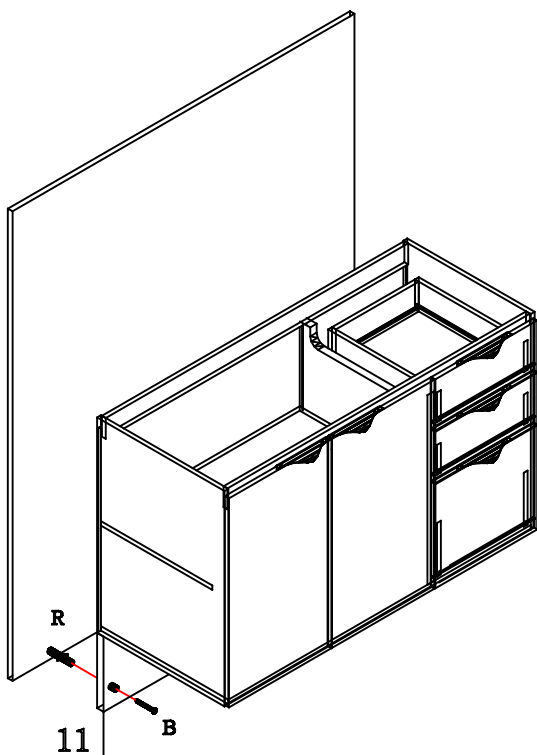
O suporte do fundo de gaveta "AA" deve ser fixado com o parafuso "Z", um na frente e um atrás entre o fundo e a frente de gaveta na parte inferior.



Utilize os parafusos "C" para fazer a fixação das costas na parte superior junto a travessa.



As batentes de silicone "W" são colocadas na porta e gavetas, para suavizar eventuais impactos.



Utilize o parafuso "D" para fixar um módulo em outro.

Para montar a cozinha suspensa:

- Utilize o rodapé frontal "11" que acompanha o móvel como apoio para sua fixação na parede, utilizando a bucha "R" e o parafuso "B".
- Em cada lateral e na divisória fixe um suporte aéreo metalizado "P" com o parafuso "C" e na parede com o parafuso "B" e com a bucha "R".
- Coloque uma capa "Q" em cada suporte "P".

MANUAL DE MONTAGEM

ATENÇÃO:

- 1 - Ler atentamente todo o manual antes de iniciar a montagem do móvel.
- 2 - A montagem deve ser feita em uma superfície plana e limpa.
- 3 - Recomenda-se utilizar a embalagem do móvel para forrar o chão e assim não danificá-lo.

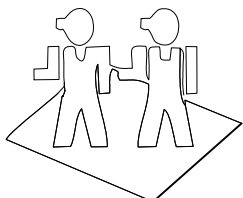
LIMPEZA E CONSERVAÇÃO:

A limpeza do móvel deve ser feita com utilização de pano umedecido com água, podendo conter uma pequena quantidade de álcool. Não utilize produtos abrasivos.

GARANTIA:

90 dias para defeitos de fabricação.

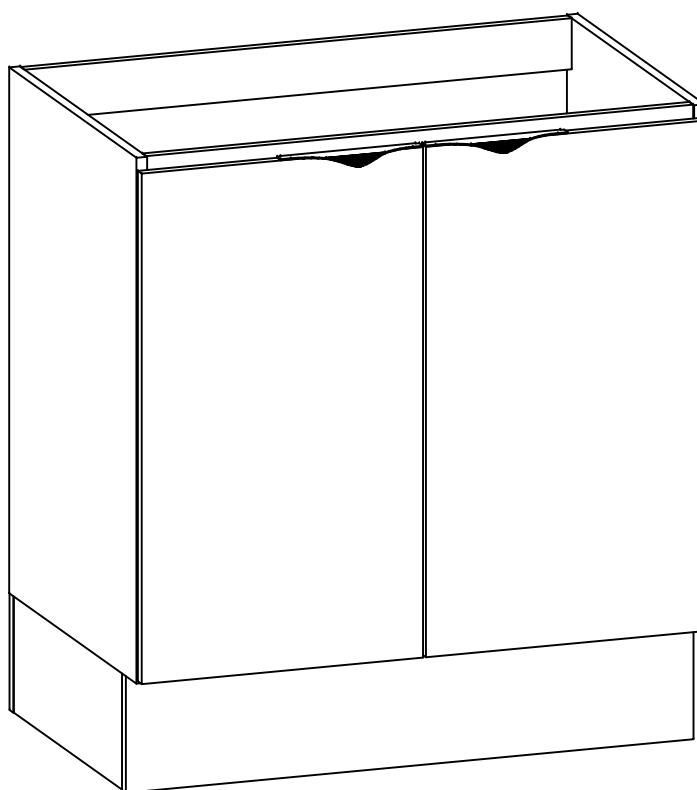
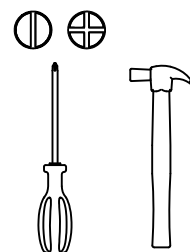
Quantidade de pessoas
necessárias para montar o
móvel



Tempo necessário para a
montagem: 1h30min



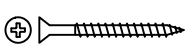

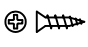
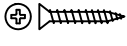
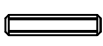
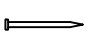
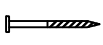





Ferramentas necessárias



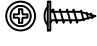
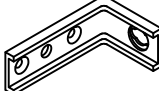
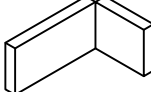
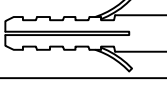
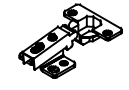
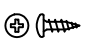
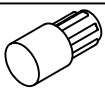
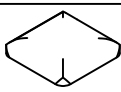
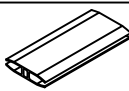


Lista de peças

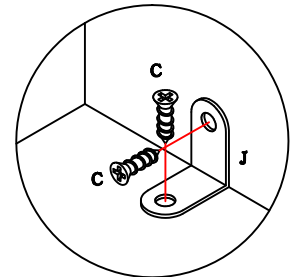
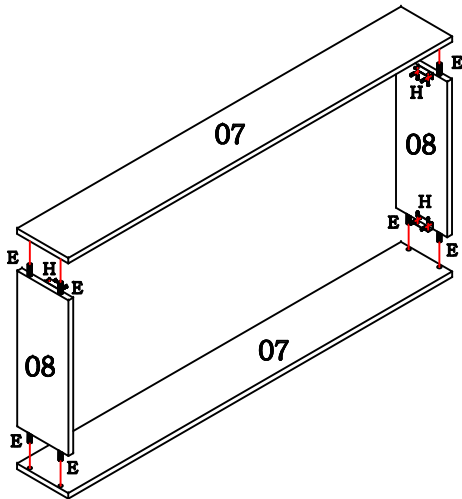
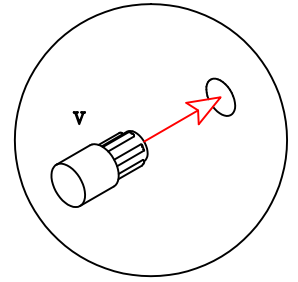
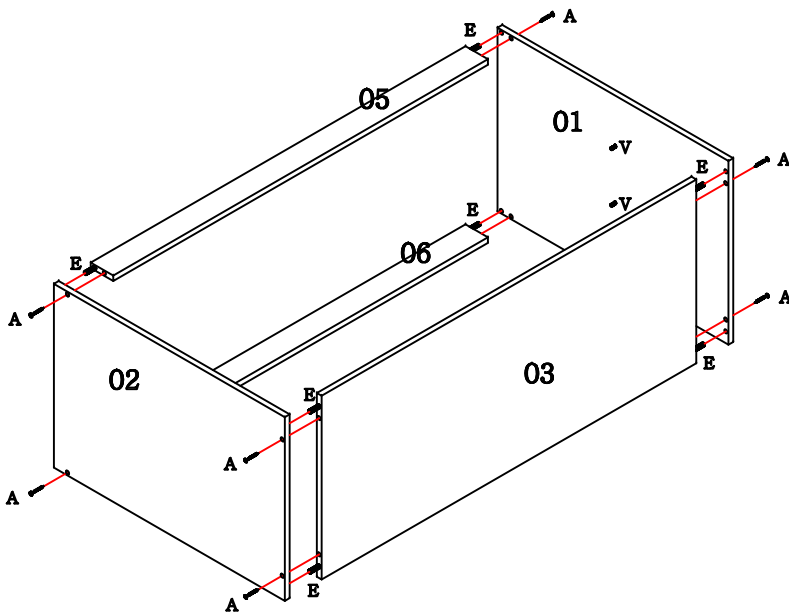
Código de assistência	Descrição	Quant.	Compr. (mm)	Larg. (mm)	Espes. (mm)	Caixa/ volume
01	Lateral direita	1	720	492	15	A
02	Lateral esquerda	1	720	492	15	A
03	Base	1	770	492	15	A
04	Prateleira	1	770	430	15	A
05	Travessa frontal	1	770	70	15	A
06	Travessa traseira	1	770	70	15	A
07	Rodapé frontal e traseiro	2	160	799	15	A
08	Rodapé lateral	2	160	420	15	A
09	Costas	2	790	335	3	A
10	Portas	2	699	396	15	A

Ferragem

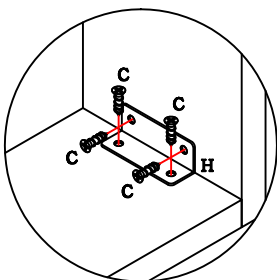
	Código de assistência	Descrição	Quant.
A	226	 Parafuso chato 4,0x40 bicromatizado	11
B	50311	 Parafuso flange 5,0x65	5
C	4214	 Parafuso chato 3,5x14 cabeça rebaixada	44
D	491	 Parafuso chato 4,0x25 bicromatizado	4
E	1802	 Cavilha 6x30mm	16
F	107	 Pregão 10 x 10	21
G	108	 Pregão 12 x 12	4
H	899	 Cantoneira	4
I	41	 Cola branca em bisnaga (10g)	1
J	85	 "L" de metal	8
K	51575	 Puxador de chapa Nox onix	2
L	1901	 Sapata deslizador preta	4

M	58	 Etiqueta marca "Kappesberg"	1
N	ONST=51332 (Onix)	 Tapa furo adesivo 13mm	12
O	56243	 Parafuso flange 3,5x12 zincado branco	4
P	17024	 Suporte aéreo metalizado zincado branco	2
Q	6959	 Capa para suporte aéreo metal branca	2
R	529	 Bucha ivasa	5
S	51322	 Dobradiça reta 35mm calço fixo com amortecedor	4
U	1828	 Parafuso panela 3,5x14	16
V	118	 Suporte para prateleira	6
W	40534	 Batente de silicone incolor	4
X	ONST=46458 (Preto)	 Perfil "H" 770mm	1
Acessório com parafusos e dobradiças (saco médio)			
Acessório com puxador (saco pequeno)			

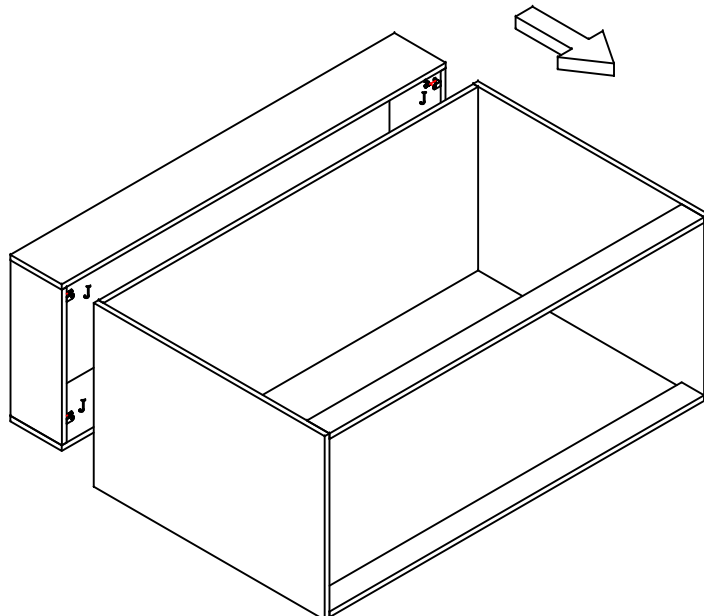




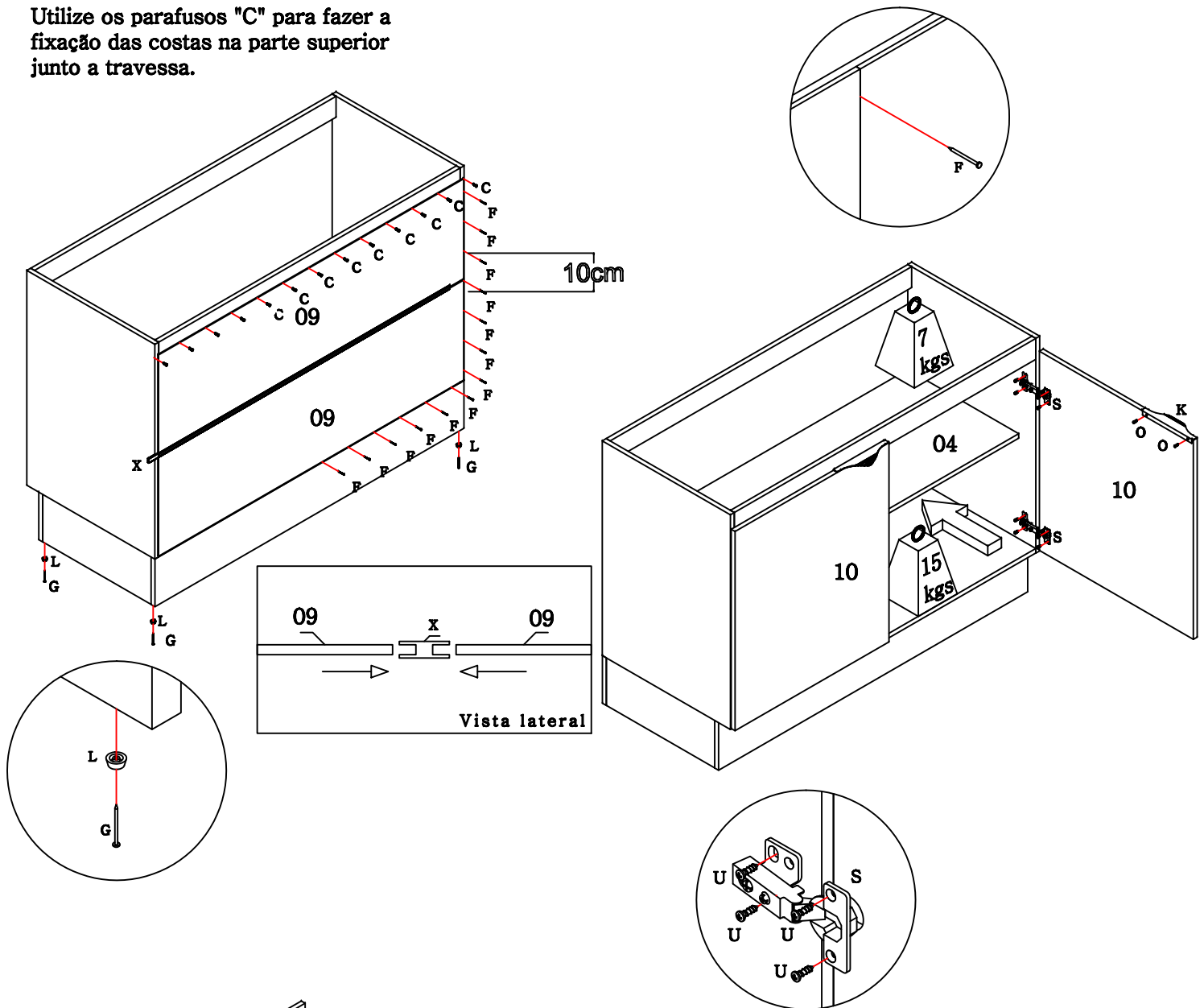
Utilize os L's de metal "J" para fixar os rodapés no módulo com os parafusos "C".



Fixe os rodapés com as cantoneiras "H" pelo lado interno.



Utilize os parafusos "C" para fazer a fixação das costas na parte superior junto a travessa.

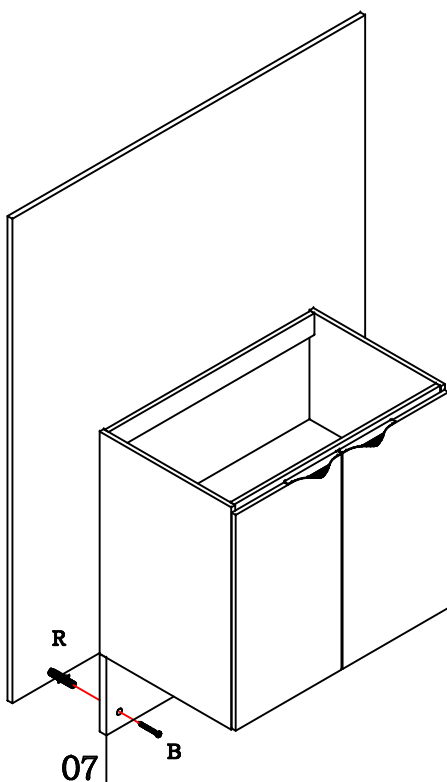


As batentes de silicone "W" são colocadas na porta, para suavizar eventuais impactos.

Utilize o parafuso "D" para fixar um módulo em outro.

Para montar a cozinha suspensa:

- Utilize o rodapé frontal "07" que acompanha o móvel como apoio para sua fixação na parede, utilizando a bucha "R" e o parafuso "B".
- Em cada lateral fixe um suporte aéreo metalizado "P" com o parafuso "C" e na parede com o parafuso "B" e com a bucha "R".
- Coloque uma capa "Q" em cada suporte "P".



MANUAL DE MONTAGEM

ATENÇÃO:

- 1 - Ler atentamente todo o manual antes de iniciar a montagem do móvel.
- 2 - A montagem deve ser feita em uma superfície plana e limpa.
- 3 - Recomenda-se utilizar a embalagem do móvel para forrar e chão e assim não danificá-los

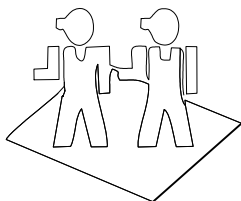
LIMPEZA E CONSERVAÇÃO:

A limpeza do móvel deve ser feita com utilização de pano umedecido com água, podendo conter uma pequena quantidade de álcool. Não utilize produtos abrasivos.

GARANTIA:

90 dias para defeitos de fabricação.

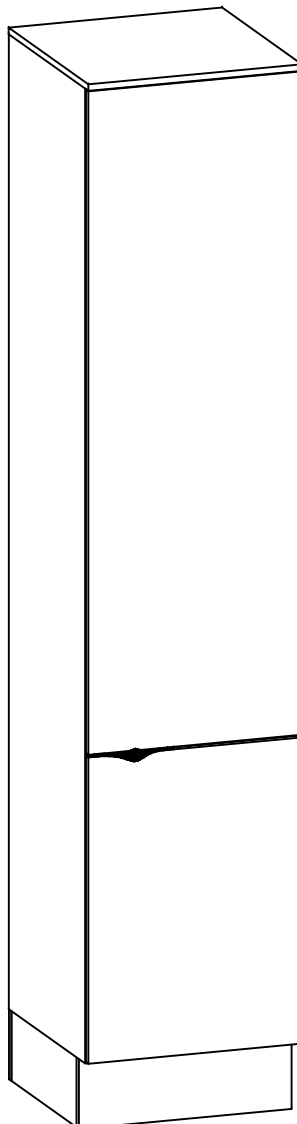
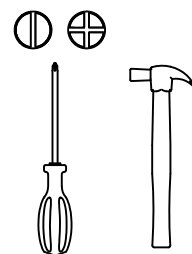
Quantidade de pessoas
necessárias para montar o
móvel



Tempo necessário para a
montagem: 1h30min




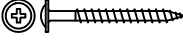
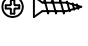


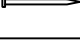
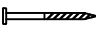




Ferramentas necessárias




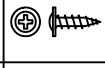

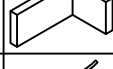



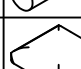



Lista de peças

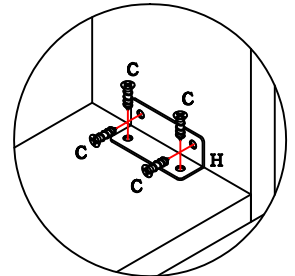
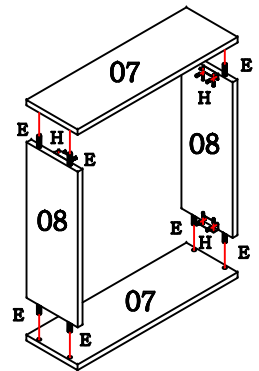
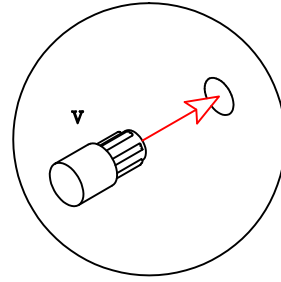
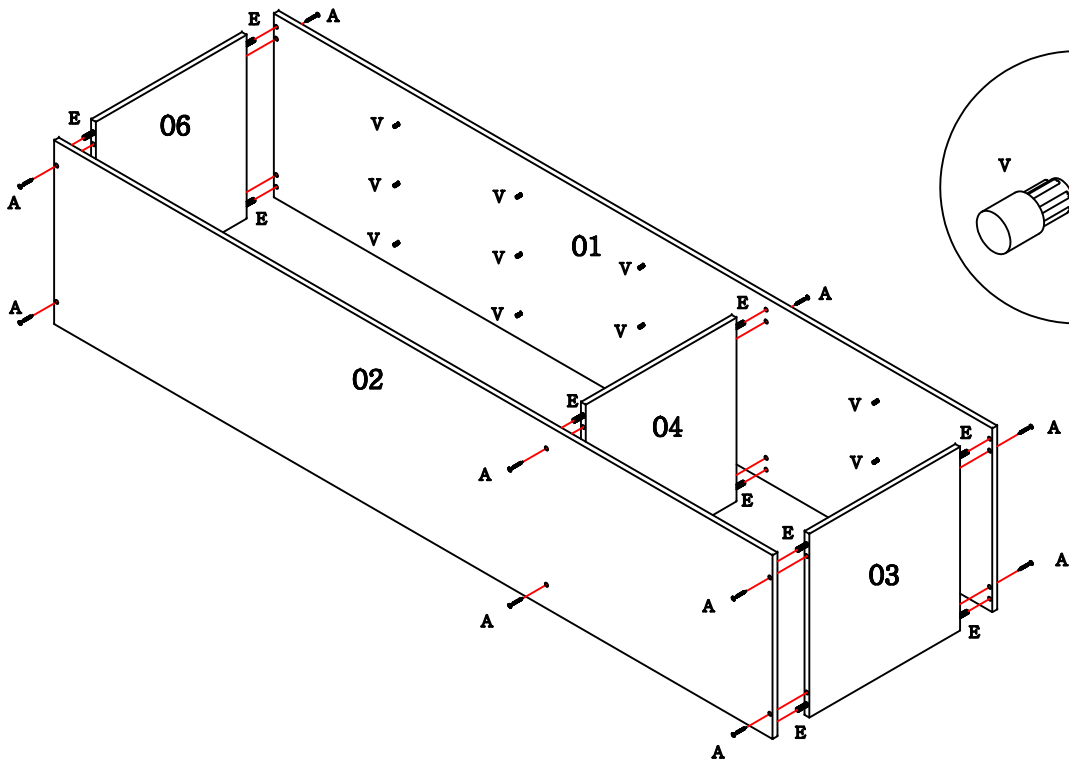
Código de assistência	Descrição	Quant.	Compr. (mm)	Larg. (mm)	Espes. (mm)	Caixa/ volume
01	Lateral direita	1	2225	492	15	A
02	Lateral esquerda	1	2225	492	15	A
03	Base	1	470	492	15	A
04	Tampo das portas	1	470	492	15	A
05	Prateleiras	4	470	430	15	A
06	Chapéu	1	501	514	15	A
07	Rodapé frontal e traseiro	2	160	499	15	A
08	Rodapé lateral	2	160	420	15	A
09	Costa	1	2230	490	3	A
10	Porta maior	1	1514	496	15	A
11	Porta menor	1	699	496	15	A

Ferragem

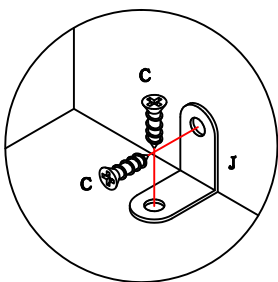
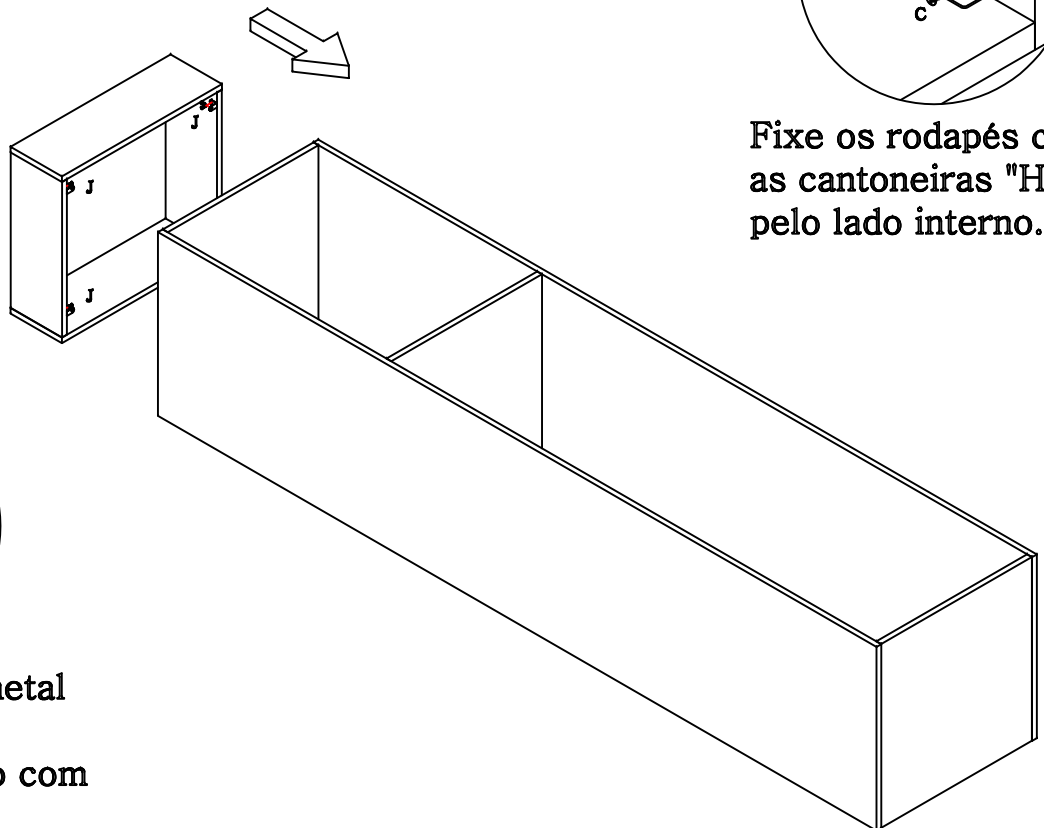
	Código de assistência	Descrição	Quant.
A	226	 Parafuso chato 4,0x40 bicromatizado	12
B	50311	 Parafuso flange 5,0x65	4
C	4214	 Parafuso chato 3,5x14 cabeça rebaixada	28
D	491	 Parafuso chato 4,0x25 bicromatizado	4
E	1802	 Cavilha 6x30mm	20
F	107	 Pregos 10 x 10	59
G	108	 Pregos 12 x 12	4
H	899	 Cantoneira	4
I	41	 Cola branca em bisnaga (10g)	1
J	85	 "L" de metal	4
K	51575	 Puxador de chapa Nox onix	2

L	1901	 Sapata deslizadora preta	4
M	58	 Etiqueta marca "Kappesberg"	1
N	ONST=51332 (Onix)	 Tapa furo adesivo 13mm	16
O	56243	 Parafuso flange 3,5x12 zincado branco	4
P	17024	 Suporte aéreo metalizado zincado branco	2
Q	6959	 Capa para suporte aéreo metal branca	2
R	529	 Bucha ivasa	4
S	51322	 Dobradiça reta 35mm calço fixo com amortecedor	5
U	1828	 Parafuso panela 3,5x14	20
V	118	 Suporte para prateleira	24
W	40534	 Batente de silicone incolor	4
Acessório com parafusos e dobradiças (saco médio)			
Acessório com puxadore (saco pequeno)			



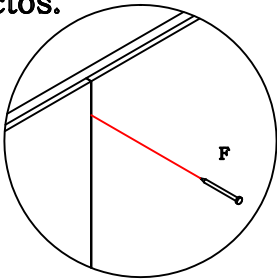


Fixe os rodapés com as cantoneiras "H" pelo lado interno.

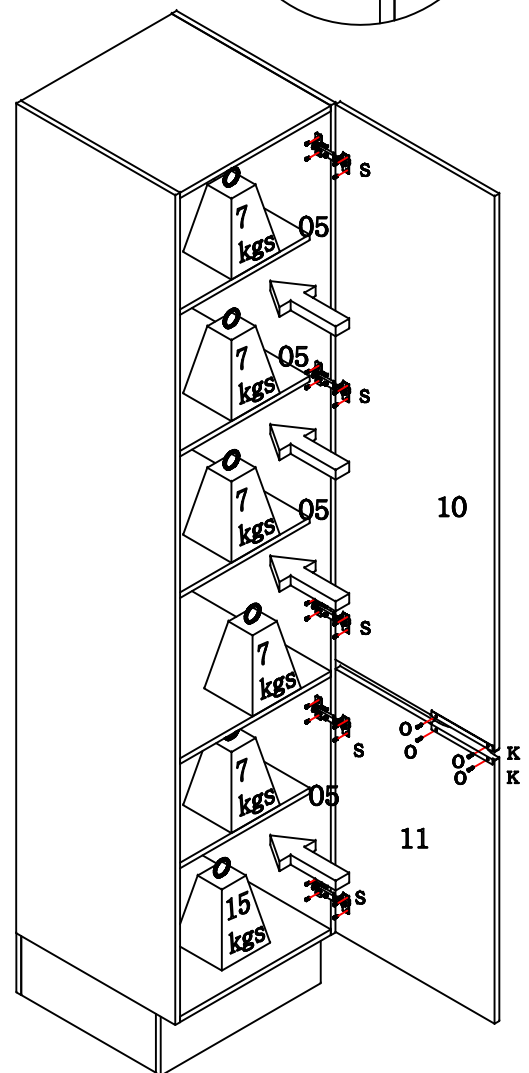
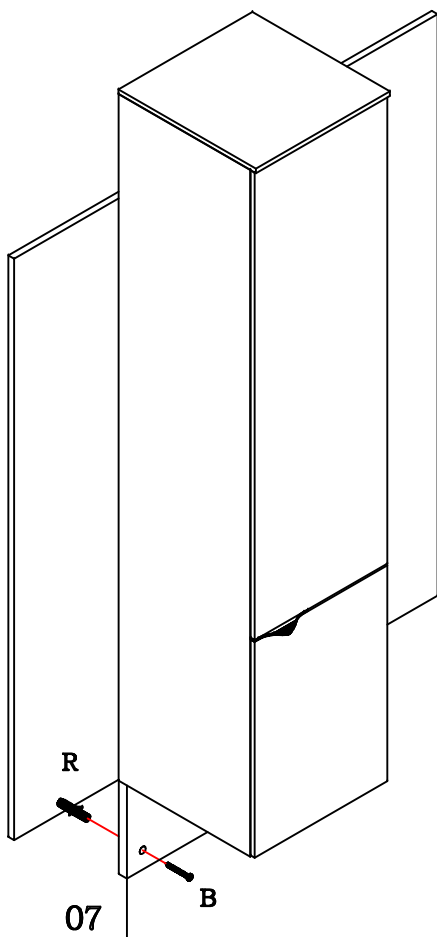
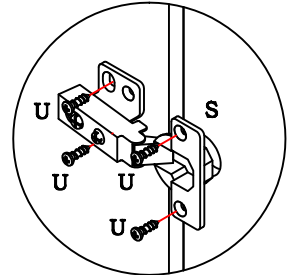
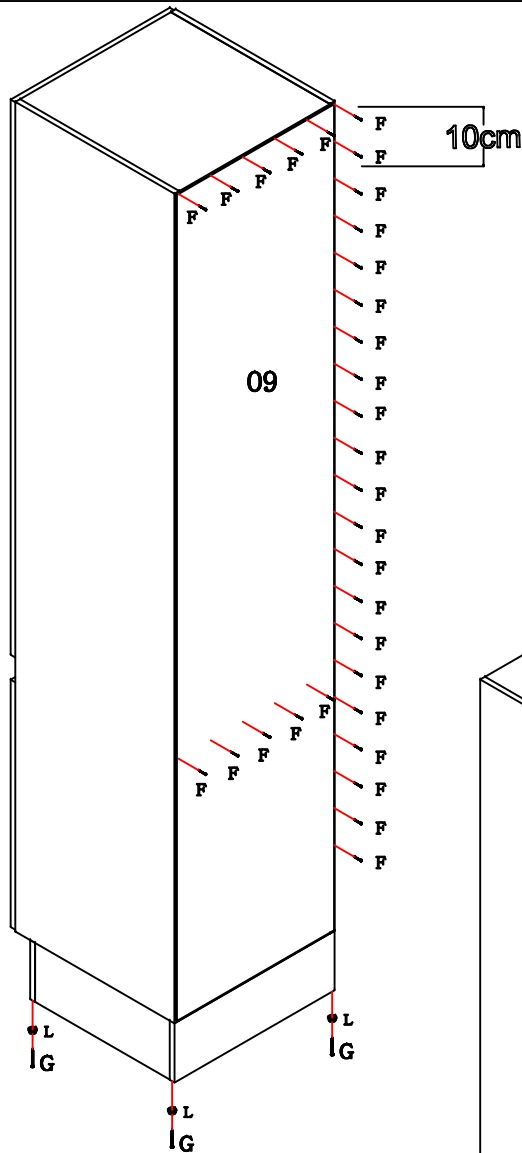
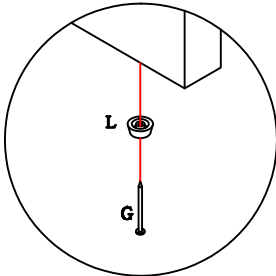


Utilize os L's de metal "J" para fixar os rodapés no módulo com os parafusos "C".

As batentes de silicone "W" são colocadas na porta, para suavizar eventuais impactos.



Utilize o parafuso "D" para fixar um módulo em outro.



Para montar a cozinha suspensa:

- Utilize o rodapé frontal "07" que acompanha o móvel como apoio para sua fixação na parede, utilizando a bucha "R" e o parafuso "B".
- Em cada lateral fixe um suporte aéreo metalizado "P" com o parafuso "C" e na parede com o parafuso "B" e com a bucha "R".
- Coloque uma capa "Q" em cada suporte "P".

MANUAL DE MONTAGEM

ATENÇÃO:

- 1 - Ler atentamente todo o manual antes de iniciar a montagem do móvel.
- 2 - A montagem deve ser feita em uma superfície plana e limpa.
- 3 - Recomenda-se utilizar a embalagem do móvel para forrar o chão e assim não danificá-lo.

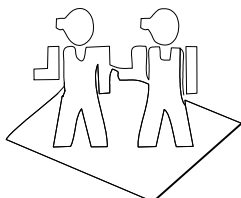
LIMPEZA E CONSERVAÇÃO:

A limpeza do móvel deve ser feita com utilização de pano umedecido com água, podendo conter uma pequena quantidade de álcool. Não utilize produtos abrasivos.

GARANTIA:

90 dias para defeitos de fabricação.

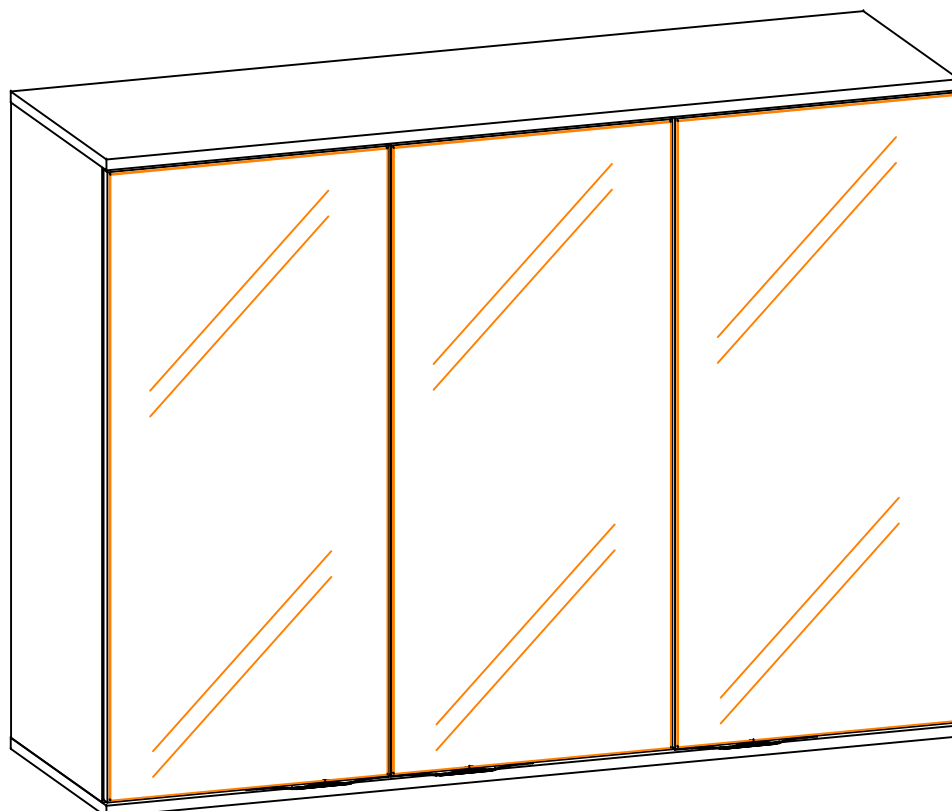
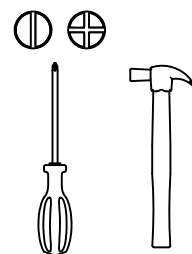
Quantidade de pessoas
necessárias para montar o
móvel



Tempo necessário para a
montagem: 1h



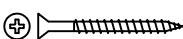
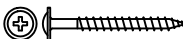
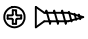
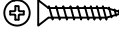
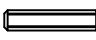
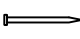
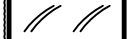
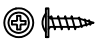



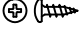
Ferramentas necessárias



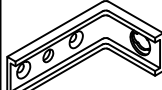
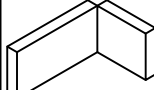

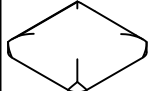
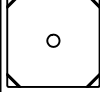
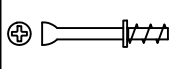
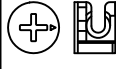




Lista de peças

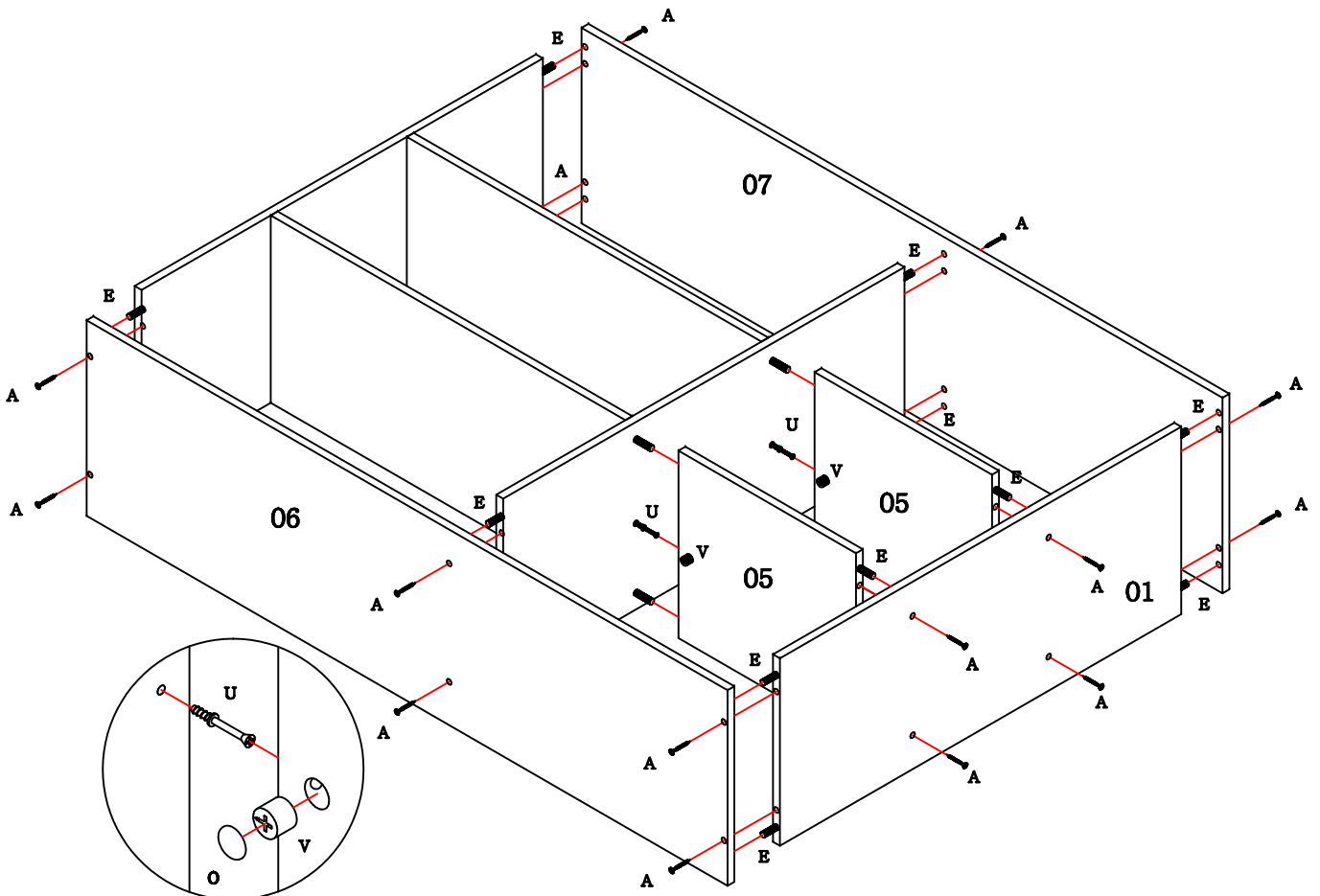
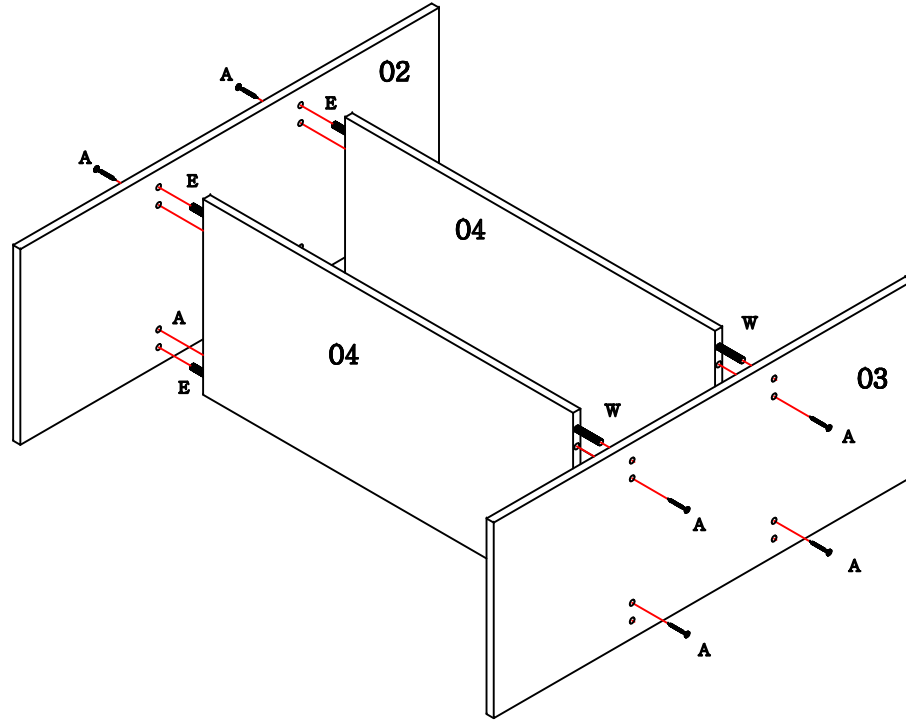
Código de assistência	Descrição	Quant.	Compr. (mm)	Larg. (mm)	Espes. (mm)	Caixa/ volume
01	Lateral direita	1	870	352	15	B
02	Lateral esquerda	1	870	352	15	B
03	Divisória	1	870	352	15	B
04	Prateleira maior	2	769	352	15	A
05	Prateleira menor	2	385	352	15	A
06	Base	1	1200	370	15	A
07	Chapéu	1	1200	370	15	A
08	Costa	3	1190	296	3	A
09	Portas	3	396	863	15	B

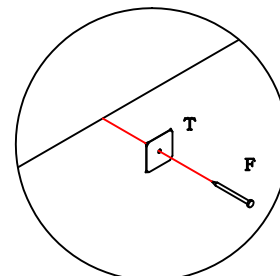
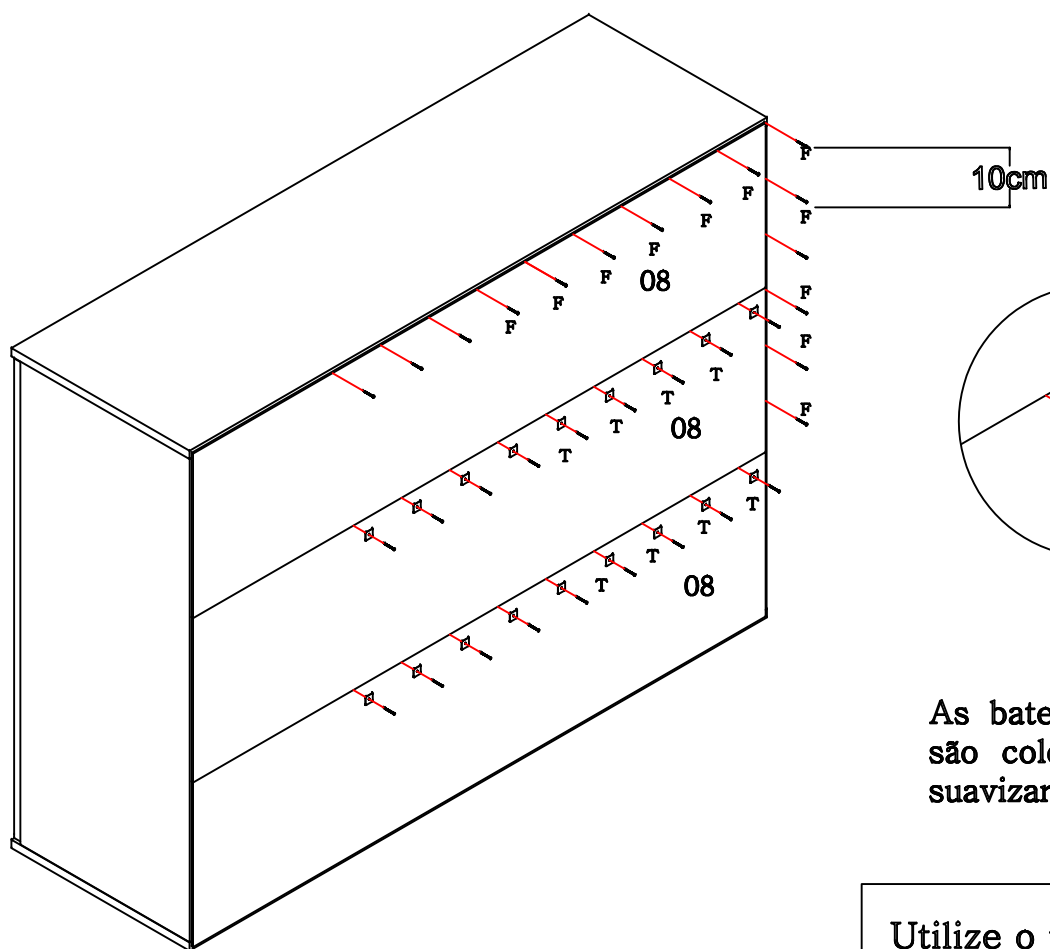
Ferragem

	Código de assistência	Descrição	Quant.
A	226	 Parafuso chato 4,0x40 bicromatizado	24
B	50311	 Parafuso flange 5,0x65	3
C	4214	 Parafuso chato 3,5x14 cabeça rebaixada	6
D	491	 Parafuso chato 4,0x25 bicromatizado	4
E	1802	 Cavilha 6x30mm	20
F	107	 Pregos 10 x 10	65
G	41	 Cola branca em bisnaga (10g)	1
H	56243	 Parafuso flange 3,5x12 zincado branco	6
I	58	 Etiqueta marca "Kappesberg"	1
J	51575	 Puxador de chapa Nox onix	3
K	51322	 Dobradiça reta 35mm calço fixo com amortecedor	6
M	1828	 Parafuso panela 3,5x14	24

N	ONST=51332 (Onix)	 Tapa furo adesivo 13mm	28
O	ONST=51333 (Onix)	 Tapa furo adesivo 19mm	2
P	17024	 Suporte aéreo metalizado zincado branco	3
Q	6959	 Capa para suporte aéreo metal branca	3
R	529	 Bucha ívsa	3
S	40534	 Batente de silicone incolor	6
T	1423	 Fixador de costa	24
U	30945	 Minifix (parafuso)	2
V	30950	 Minifix (tambor)	2
W	1925	 Cavilha 6x50mm	4
X	ONSTV5=51835 ONSTV6=51723	 Vidro 857x389x3mm	3
Acessório com parafusos e dobradiças (saco médio)			
Acessório com puxador (saco pequeno)			

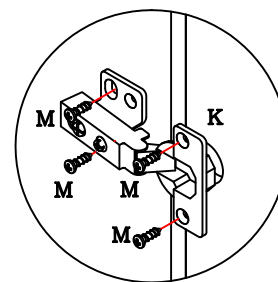
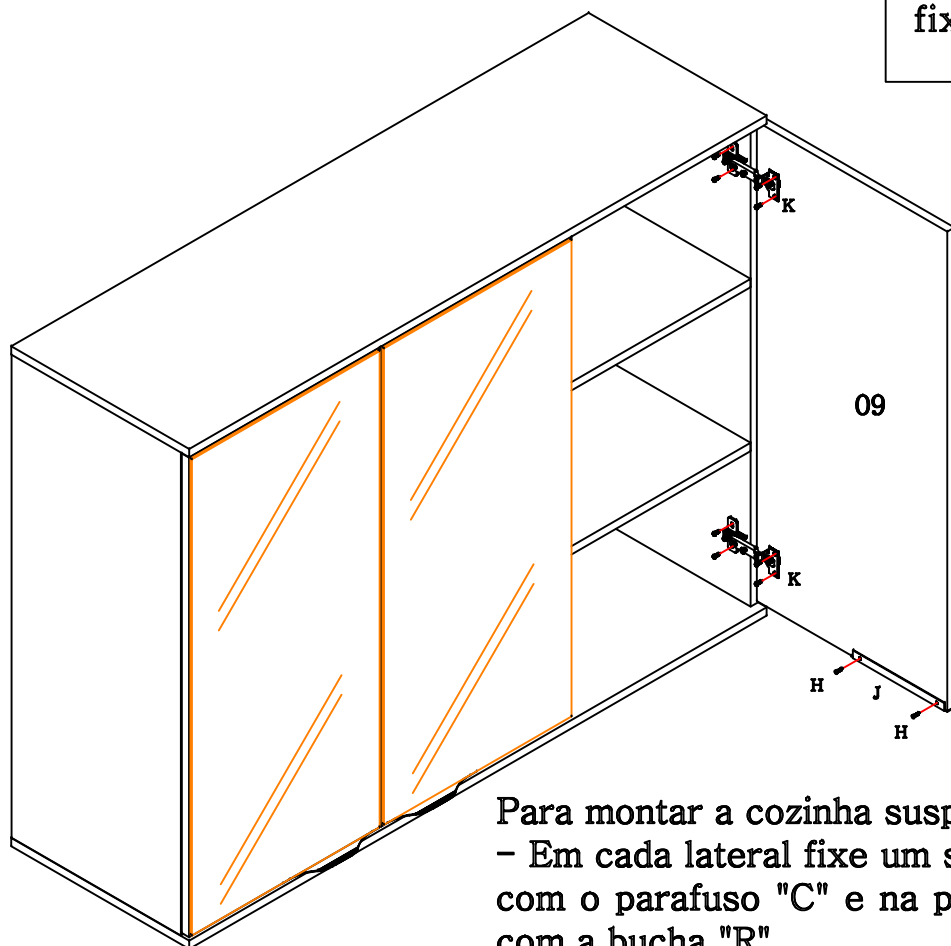






As batentes de silicone "S" são colocadas na porta, para suavizar eventuais impactos.

Utilize o parafuso "D" para fixar um módulo em outro.



Para montar a cozinha suspensa:

- Em cada lateral fixe um suporte aéreo metalizado "P" com o parafuso "C" e na parede com o parafuso "B" e com a bucha "R".
- Coloque uma capa "Q" em cada suporte "P".

MANUAL DE MONTAGEM

ATENÇÃO:

- 1 - Ler atentamente todo o manual antes de iniciar a montagem do móvel.
- 2 - A montagem deve ser feita em uma superfície plana e limpa.
- 3 - Recomenda-se utilizar a embalagem do móvel para forrar o chão e assim não danificá-lo.

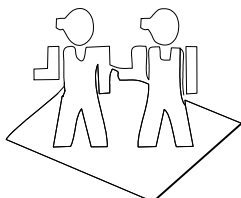
LIMPEZA E CONSERVAÇÃO:

A limpeza do móvel deve ser feita com utilização de pano umedecido com água, podendo conter uma pequena quantidade de álcool. Não utilize produtos abrasivos.

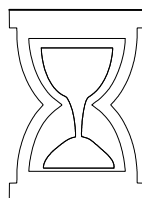
GARANTIA:

90 dias para defeitos de fabricação.

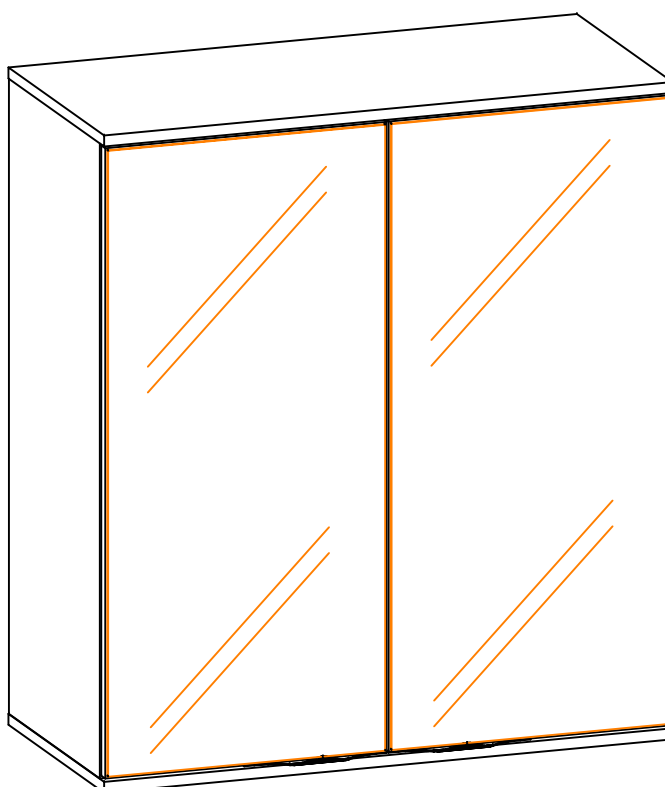
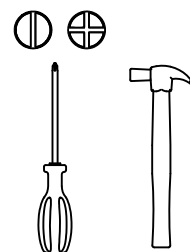
Quantidade de pessoas
necessárias para montar o
móvel



Tempo necessário para a
montagem: 1h



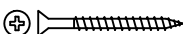
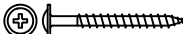

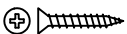
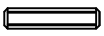
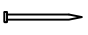

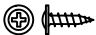


Ferramentas necessárias

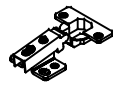
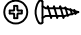

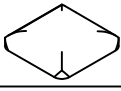
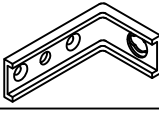
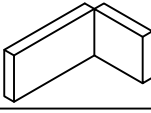
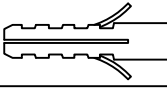

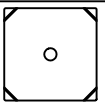


Lista de peças

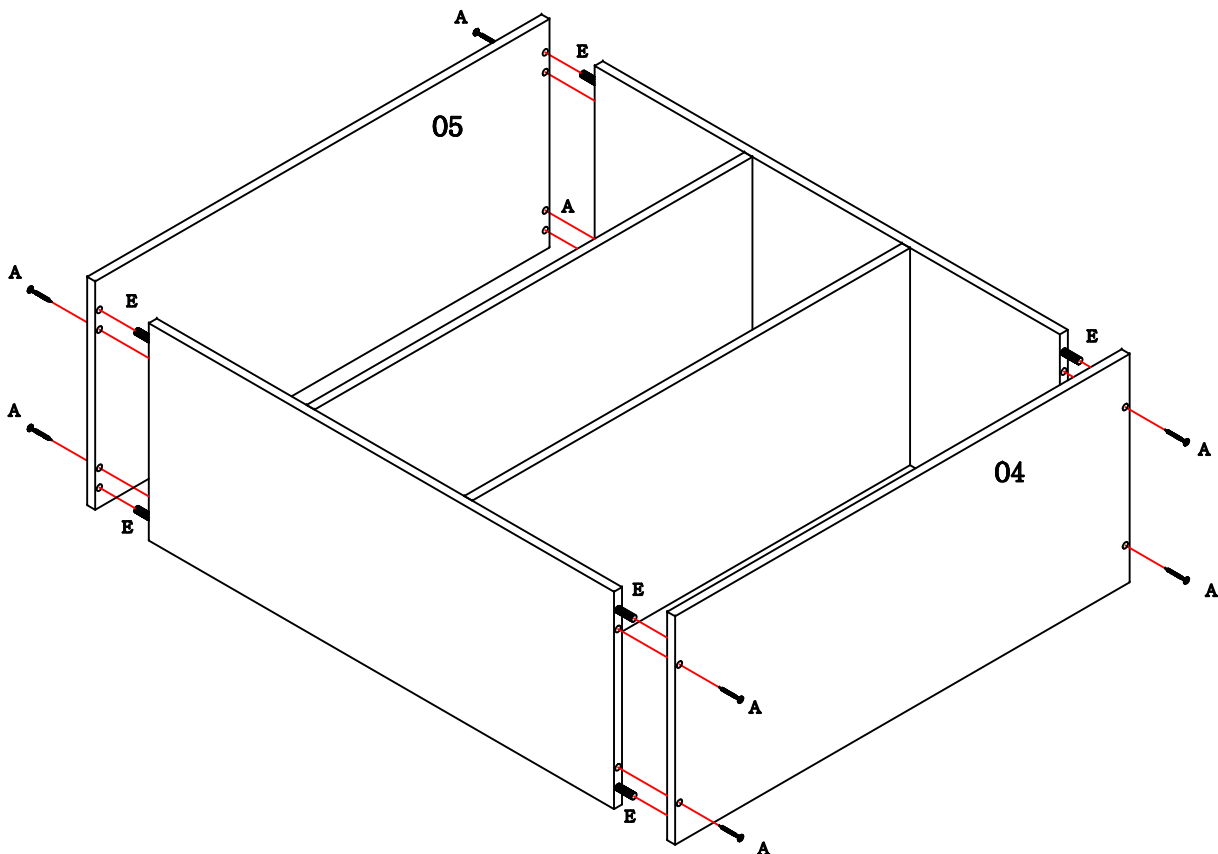
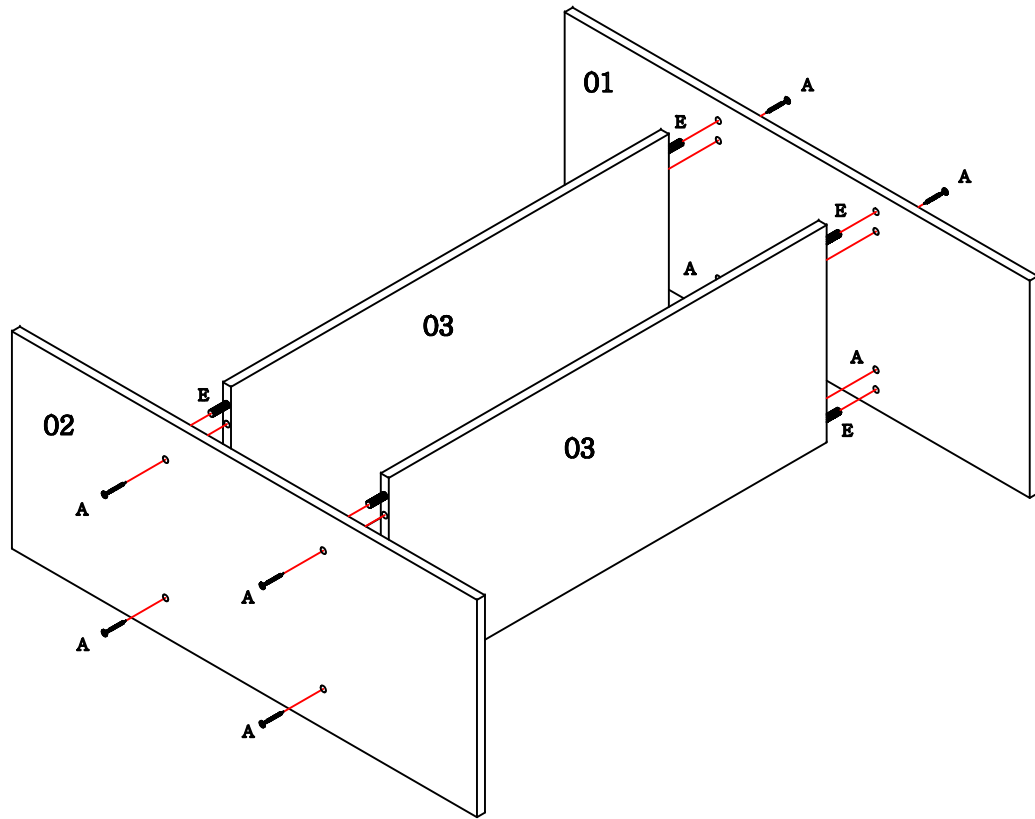
Código de assistência	Descrição	Quant.	Compr. (mm)	Larg. (mm)	Espes. (mm)	Caixa/ volume
01	Lateral direita	1	870	352	15	A
02	Lateral esquerda	1	870	352	15	A
03	Prateleiras	2	769	352	15	A
04	Base	1	800	370	15	A
05	Chapéu	1	800	370	15	A
06	Costas	3	790	296	3	A
07	Portas	2	396	863	15	A

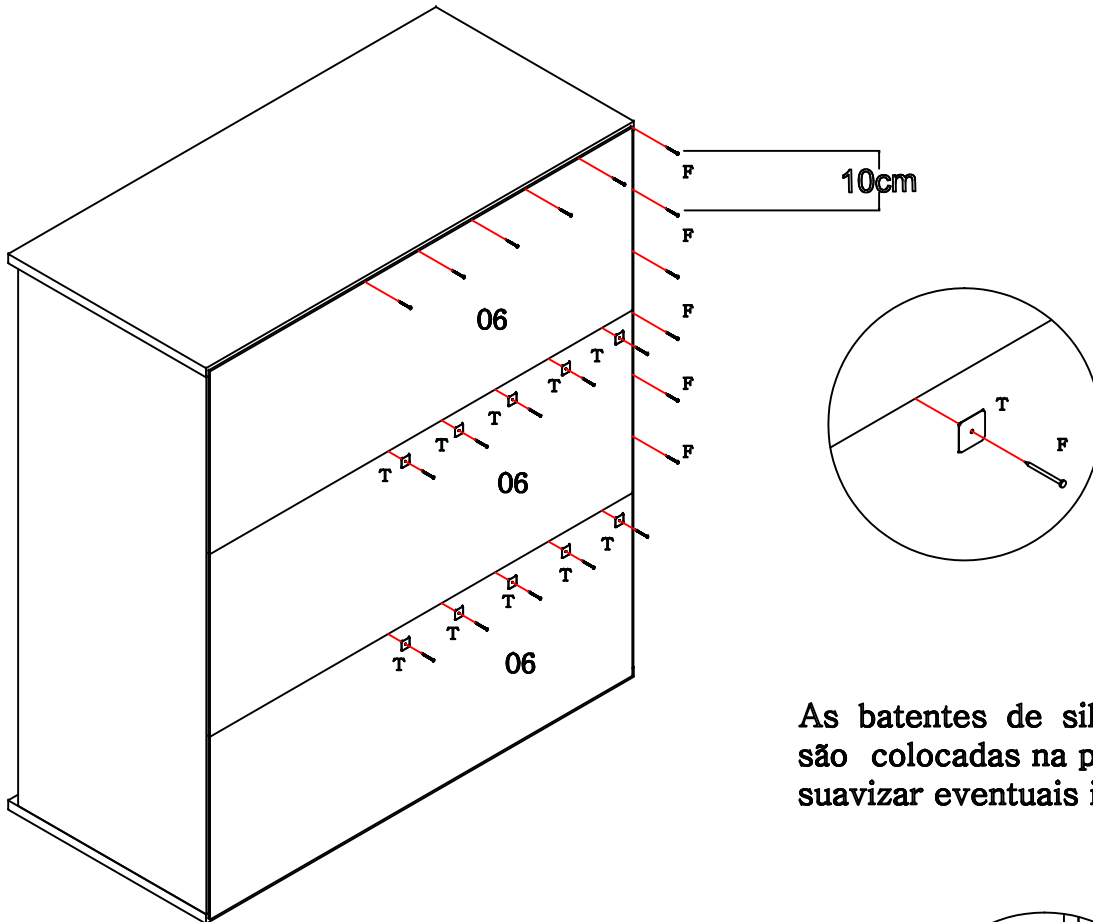
Ferragem

	Código de assistência	Descrição	Quant.
A	226	 Parafuso chato 4,0x40 bicromatizado	16
B	50311	 Parafuso flange 5,0x65	2
C	4214	 Parafuso chato 3,5x14 cabeça rebaixada	4
D	491	 Parafuso chato 4,0x25 bicromatizado	4
E	1802	 Cavilha 6x30mm	16
F	107	 Prego 10 x 10	50
G	41	 Cola branca em bisnaga (10g)	1
H	56243	 Parafuso flange 3,5x12 zincado branco	4
I	58	 Etiqueta marca "Kappesberg"	1
J	51575	 Puxador de chapa Nox onix	2

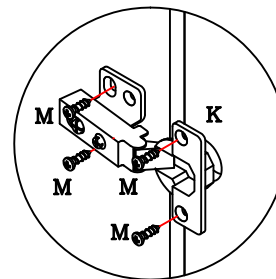
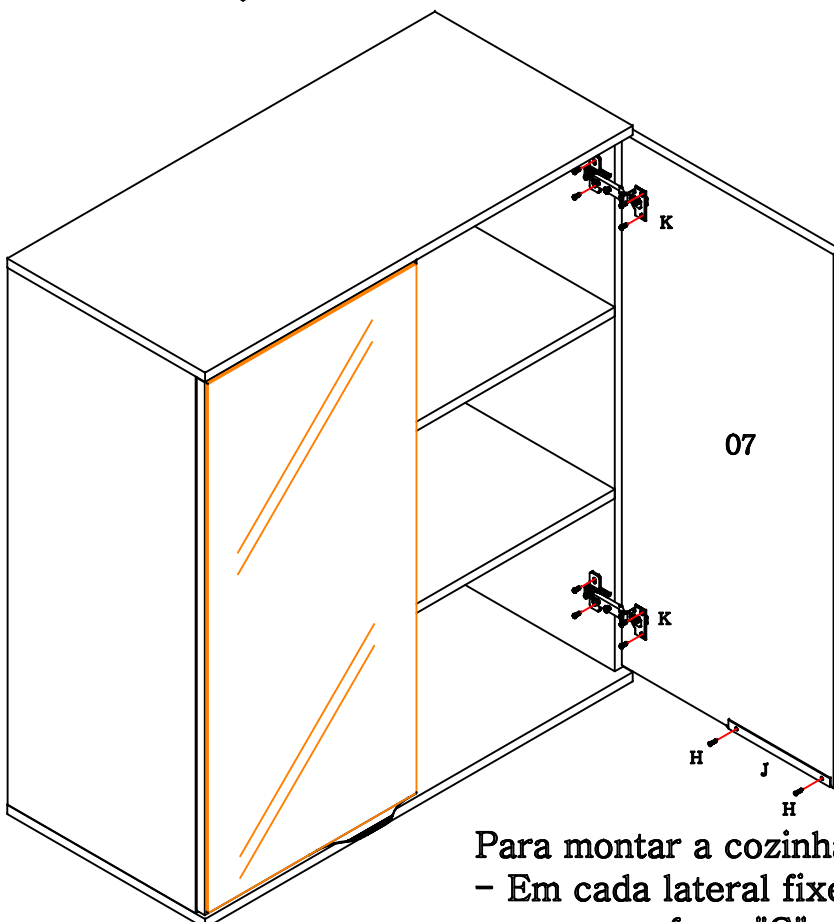
K	51322	 Dobradiça reta 35mm calço fixo com amortecedor	4
M	1828	 Parafuso panela 3,5x14	16
N	ONST=51332 (Onix)	 Tapa furo adesivo 13mm	20
O	40534	 Batente de silicone incolor	4
P	17024	 Suporte aéreo metalizado zincado branco	2
Q	6959	 Capa para suporte aéreo metal branca	2
R	529	 Bucha ívasa	2
S	ONSTV5=51835 ONSTV6=51723	 Vidro 857x389x3mm	2
T	1423	 Fixador de costa	16
Acessório com parafusos e dobradiças (saco médio)			
Acessório com puxador (saco pequeno)			







As batentes de silicone "O" são colocadas na porta, para suavizar eventuais impactos.



Utilize o parafuso "D" para fixar um módulo em outro.

Para montar a cozinha suspensa:

- Em cada lateral fixe um suporte aéreo metalizado "P" com o parafuso "C" e na parede com o parafuso "B" e com a bucha "R".
- Coloque uma capa "Q" em cada suporte "P".

MANUAL DE MONTAGEM

ATENÇÃO:

- 1 - Ler atentamente todo o manual antes de iniciar a montagem do móvel.
- 2 - A montagem deve ser feita em uma superfície plana e limpa.
- 3 - Recomenda-se utilizar a embalagem do móvel para forrar o chão e assim não danificá-lo.

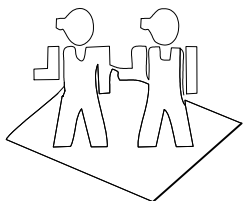
LIMPEZA E CONSERVAÇÃO:

A limpeza do móvel deve ser feita com utilização de pano umedecido com água, podendo conter uma pequena quantidade de álcool. Não utilize produtos abrasivos.

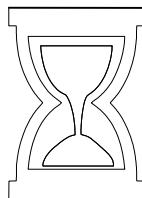
GARANTIA:

90 dias para defeitos de fabricação.

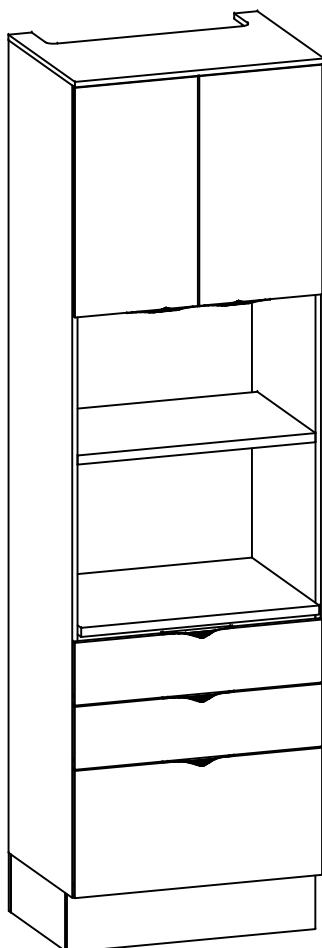
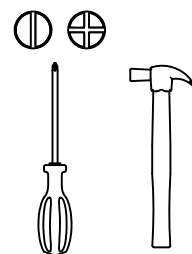
Quantidade de pessoas
necessárias para montar o
móvel



Tempo necessário para a
montagem: 2h



Ferramentas necessárias



Lista de peças

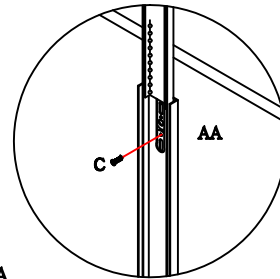
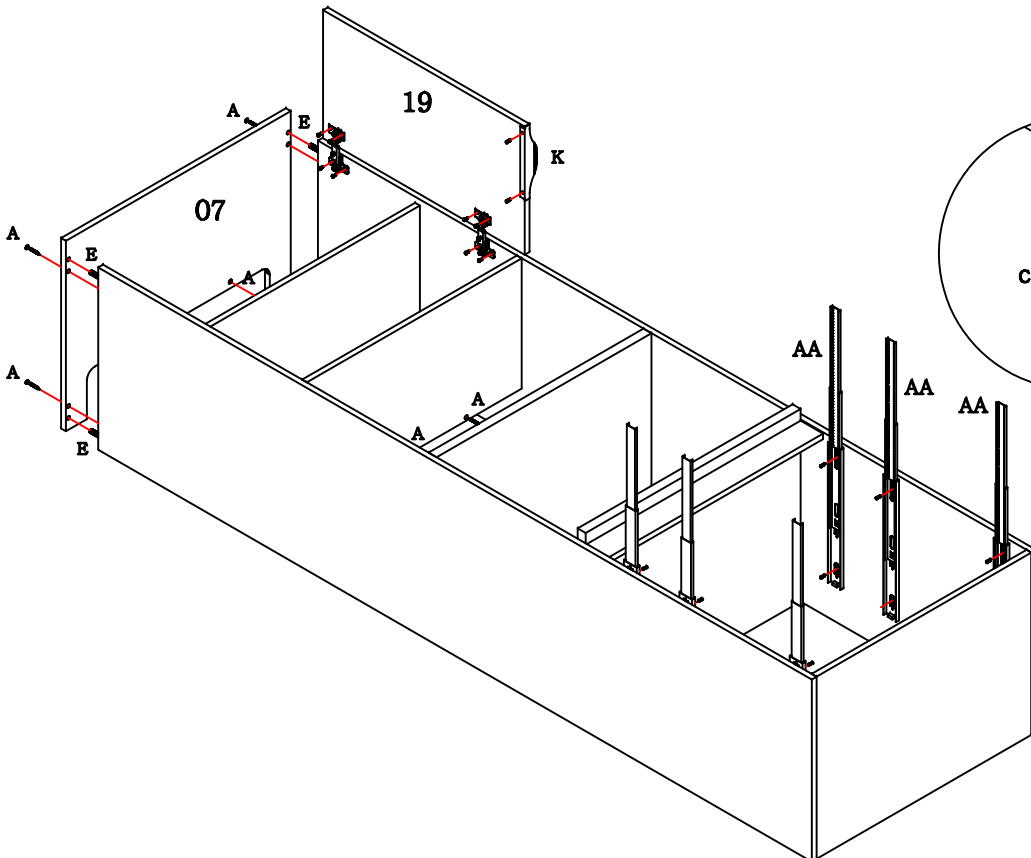
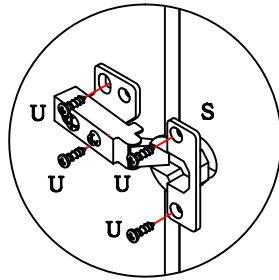
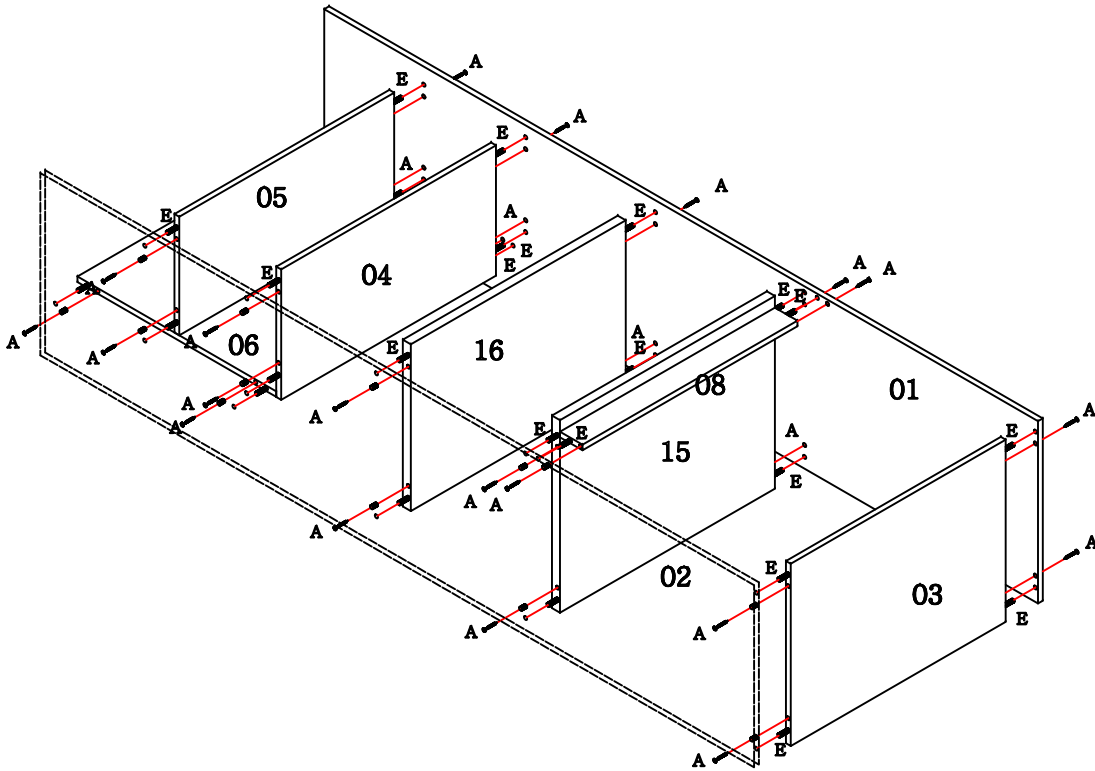
Código de assistência	Descrição	Quant.	Compr. (mm)	Larg. (mm)	Espes. (mm)	Caixa/ volume
01	Lateral direita	1	2225	492	15	A
02	Lateral esquerda	1	2225	492	15	A
03	Base	1	670	492	15	B
04	Base do armário	1	670	352	15	A
05	Prateleira superior	1	670	320	15	A
06	Costa superior	1	670	620	15	B
07	Chapéu	1	701	514	15	B
08	Travessa frontal	1	670	70	15	B
09	Lateral gaveta	4	420	100	15	A
10	Cabeceira de gaveta	2	615	100	15	B
11	Lateral gavetão	2	420	180	15	A
12	Cabeceira do gavetão	1	615	180	15	B
13	Rodapé frontal e traseiro	2	699	160	15	A
14	Rodapé lateral	2	160	420	15	A
15	Tampo do forno	1	670	520	25	B
16	Tampo do microondas	1	670	450	25	B
17	Costas	2	690	362	3	B
18	Fundo de gaveta	3	628	418	3	A
19	Portas	2	346	629	15	B
20	Frente de gaveta	2	696	172	15	A
21	Frente do gavetão	1	696	348	15	A

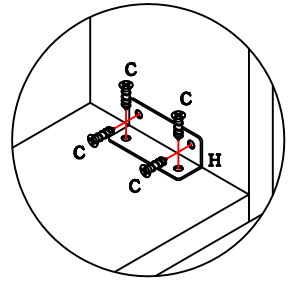
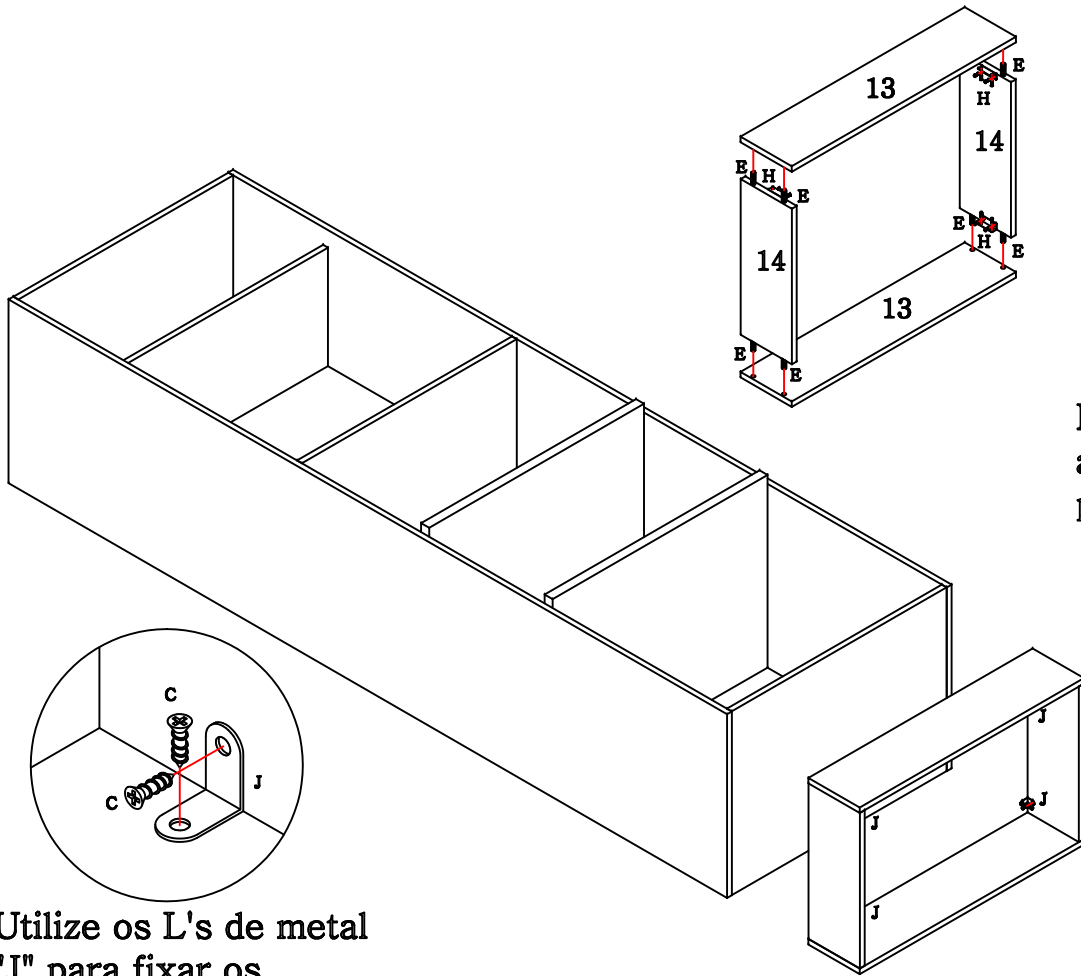
Ferragem

	Código de assistência	Descrição	Quant.
A	226	Parafuso chato 4,0x40 bicromatizado	40
B	50311	Parafuso flange 5,0x65	5
C	4214	Parafuso chato 3,5x14 cabeça rebaixada	82
D	491	Parafuso chato 4,0x25 bicromatizado	4
E	1802	Cavilha 6x30mm	58
F	107	Prego 10 x 10	28
G	108	Prego 12 x 12	4
H	899	Cantoneira	10
I	41	Cola branca em bisnaga (10g)	1
J	85	"L" de metal	4
K	51575	Puxador de chapa Nox onix	5
L	1901	Sapata deslizadora preta	4
M	58	Etiqueta marca "Kappesberg"	1
N	ONST=51332 (Onix)	Tapa furo adesivo 13mm	44

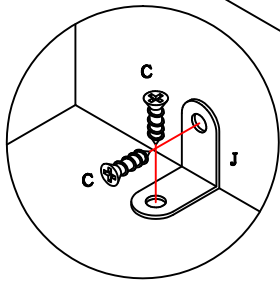
O	56243	Parafuso flange 3,5x12 zincado branco	10
P	17024	Suporte aéreo metalizado zincado branco	2
Q	6959	Capa para suporte aéreo metal branca	2
R	529	Buchas ivasa	5
S	51322	Dobradiça reta 35mm calço fixo com amortecedor	4
U	1828	Parafuso panela 3,5x14	16
W	40534	Batente de silicone incolor	10
X	ONST=14991 (Carvalle)	Perfil "H" 670mm	1
Y	18458	Suporte triangular preto	12
Z	5256	Parafuso chato 4,0x20 bicromatizado	12
AA	38305	Trilho telescópico mini lighth (30) 400mm	3
Acessório com parafusos e dobradiças (saco médio)			
Acessório com puxador (saco médio)			



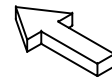




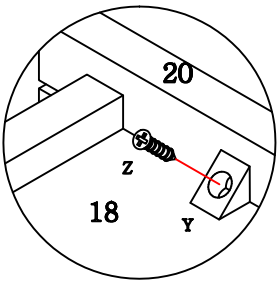
Fixe os rodapés com as cantoneiras "H" pelo lado interno.



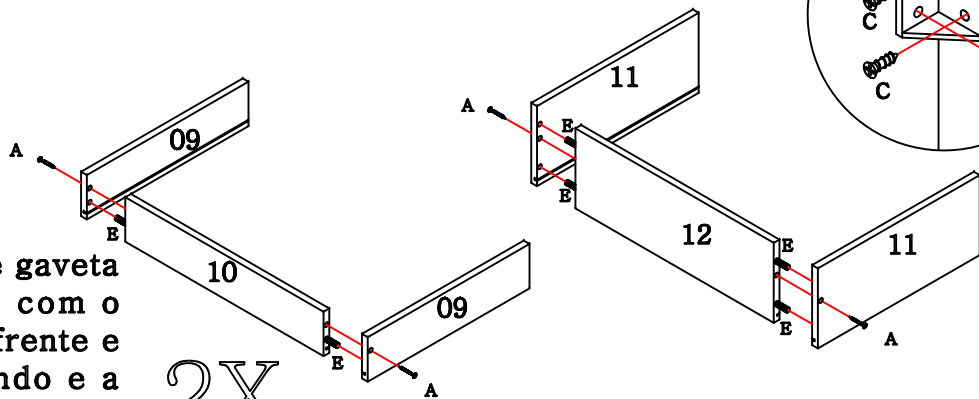
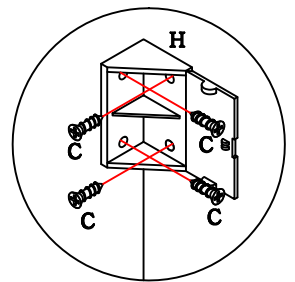
Utilize os L's de metal "J" para fixar os rodapés no módulo com os parafusos "C".



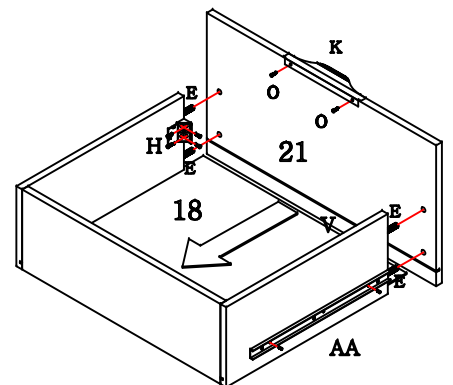
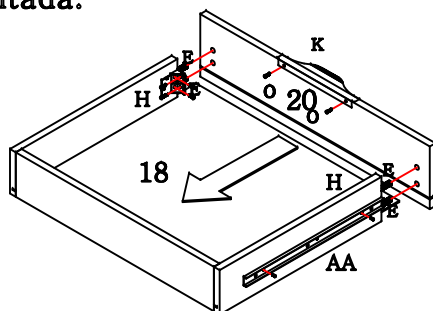
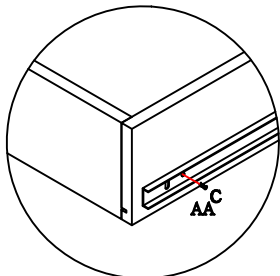
Utilize a cantoneira "V" para fixar as laterais de gaveta na frente de gaveta.

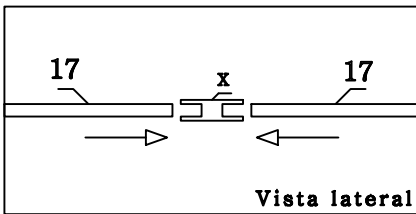


O suporte do fundo de gaveta "Y" deve ser fixado com o parafuso "Z", um na frente e um atrás entre o fundo e a frente de gaveta na parte inferior, após estar montada.

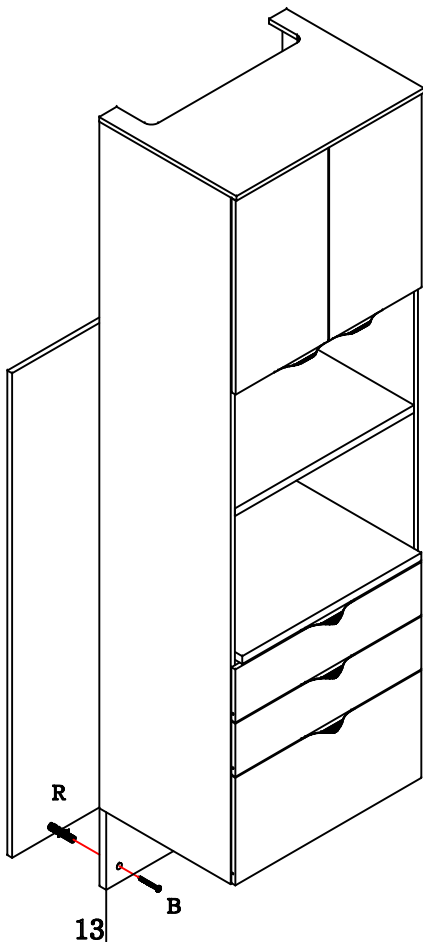
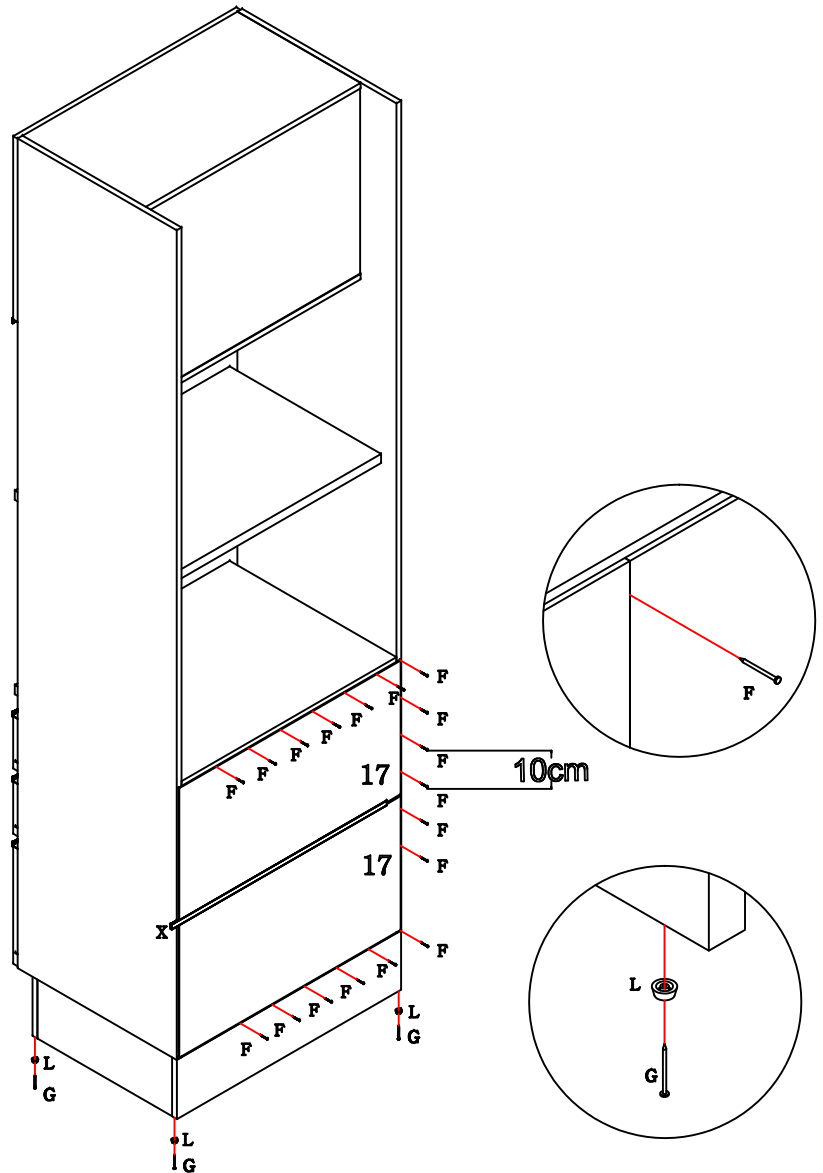


2X





As batentes de silicone "W" são colocadas na porta e na gaveta, para suavizar eventuais impactos.



Utilize o parafuso "D" para fixar um módulo em outro.

Para montar a cozinha suspensa:

- Utilize o rodapé frontal "13" que acompanha o móvel como apoio para sua fixação na parede, utilizando a bucha "R" e o parafuso "B".
- Em cada lateral fixe um suporte aéreo metalizado "P" com o parafuso "C" e na parede com o parafuso "B" e com a bucha "R".
- Coloque uma capa "Q" em cada suporte "P".