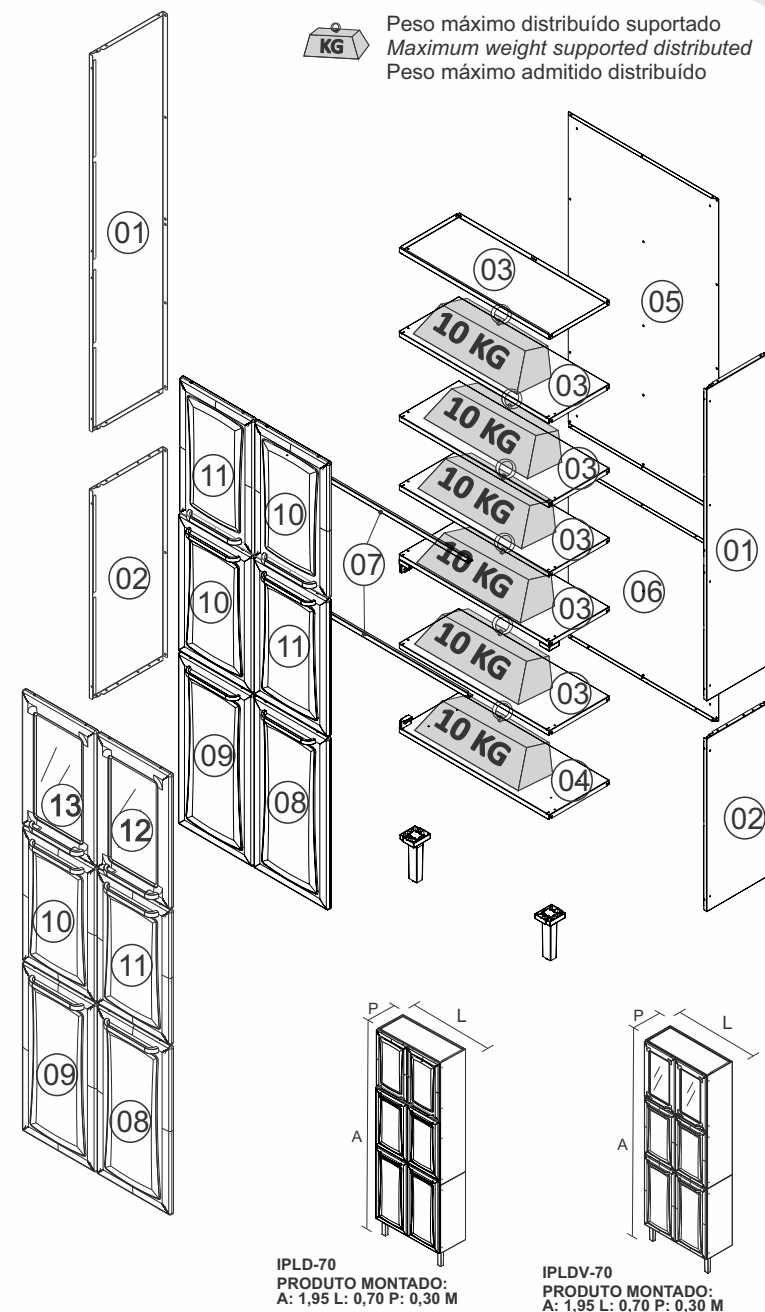


- Este manual deve ser guardado para futura consulta, caso necessário.
- This manual should be retained for future reference, if necessary
- Este manual debe guardarse para futuras referencias, si es necesario.

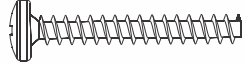


Nº	CÓDIGO CODE CÓDIGO	DESCRIÇÃO / DIMENSÃO (mm) DESCRIPTION / DIMENSION (mm) DESCRIPCIÓN / DIMENSIÓN (mm)	MATERIAL / ACABAMENTO Raw Material / FINISH MATERIA PRIMA / TERMINACIÓN	QUANTIDADE QUANTITY CANTIDAD
CORPO / CARCASS / CAJA				
01-	3000000217	LATERAL SUP IPLD-80 BRA / 1104 x 280 x 15 MM	AÇO/STEEL/ACERO - BRANCO/WHITE/BLANCO	2
02-	3000000213	LATERAL INF IPLD-80 BRA / 690 X 280 X 15 MM	AÇO/STEEL/ACERO - BRANCO/WHITE/BLANCO	2
03-	3000000582	TETO/FUNDO IPG2-70 BRA / 698 X 279 X 20 MM	AÇO/STEEL/ACERO - BRANCO/WHITE/BLANCO	6
04-	3000005805	FUNDO IPLD-70 CLARICE BRA / 698 X 279 X 20 MM	AÇO/STEEL/ACERO - BRANCO/WHITE/BLANCO	1
05-	3000001298	COSTA SUP IPLD-70 MAX BRA / 1104 X 697 X 15 MM	AÇO/STEEL/ACERO - BRANCO/WHITE/BLANCO	1
06-	3000001019	COSTA INF IPLD-70 BRA / 697 X 690 X 15 MM	AÇO/STEEL/ACERO - BRANCO/WHITE/BLANCO	1
07-	3000001013	CALHA SUPERIOR IPLD-70 BRA / 692 X 29 X 23 MM	AÇO/STEEL/ACERO - BRANCO/WHITE/BLANCO	2
PORTAS / DOORS / PUERTAS				
08-	3000006373	PORTA ALTA-35 ITANEW P-224 C/REF / 685 X 347 X 20 MM	AÇO/STEEL/ACERO - BRANCO/WHITE/BLANCO	1
09	3000006368	PORTA ALTA-35 ITANEW P-224 C/REF / 685 X 347 X 20 MM	AÇO/STEEL/ACERO - BRANCO/WHITE/BLANCO	1
10	3000006364	PORTA MED-35 ITANEW P-224 C/REF / 547 X 347 X 20 MM	AÇO/STEEL/ACERO - BRANCO/WHITE/BLANCO	2
11	3000006367	PORTA MED-35 ITANEW P-224 C/REF / 547 X 347 X 20 MM	AÇO/STEEL/ACERO - BRANCO/WHITE/BLANCO	2
12	3000008879	PORTA SS VIDRO INC MED-35 ANITA BRA 547 X 347 X 20 MM	AÇO/STEEL/ACERO - BRANCO/WHITE/BLANCO	1
	3000008909	PORTA SS VIDRO INC MED-35 ANITA AMC/ 547 X 347 X 20 MM	AÇO/STEEL/ACERO - AMARELO/YELLOW/AMARILLA	1
	3000008911	PORTA SS VIDRO INC MED-35 ANITA LRS/ 547 X 347 X 20 MM	AÇO/STEEL/ACERO - LARANJA/ORANGE/NARANJA	1
	3000008886	PORTA SS VIDRO INC MED-35 ANITA PTO 547 X 347 X 20 MM	AÇO/STEEL/ACERO - PRETO/BLACK/NEGRO	1
13	3000008878	PORTA SS VIDRO INC MED-35 ANITA BRA/ 547 X 347 X 20 MM	AÇO/STEEL/ACERO - BRANCO/WHITE/BLANCO	1
	3000008908	PORTA SS VIDRO INC MED-35 ANITA AMC/ 547 X 347 X 20 MM	AÇO/STEEL/ACERO - AMARELO/YELLOW/AMARILLA	1
	3000008910	PORTA SS VIDRO INC MED-35 ANITA LRS/ 547 X 347 X 20 MM	AÇO/STEEL/ACERO - LARANJA/ORANGE/NARANJA	1
	3000008883	PORTA SS VIDRO INC MED-35 ANITA PTO/ 547 X 347 X 20 MM	AÇO/STEEL/ACERO - PRETO/BLACK/NEGRO	1



FERRAGEM PUXADORES
HANDLE HARDWARE
HERRAJE TIRADORES

A11- 1000000211 - 3,5x25 CP 12



F47- 3000004163 - 6 MM 12



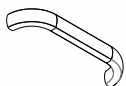
BATOQUE PORTA - PVC
PVC STOPPER
TOPE PARA PUERTA - PVC

F124 - 100004155 - 19MM 12



BUCHA PUXADOR
HANDLE SCREW ANCHOR
TARUGO TIRADOR

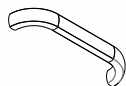
F182- 1000006989 -239 X 33 X 15MM



PUXADOR
HANDLE
TIRADOR

ipld **06**
ipldv **04**

F183- 1000007452 -239 X 33 X 15MM 02



PUXADOR
HANDLE
TIRADOR

A13 - 1000000227 - 3,5x14 CC 10



F145 - 3000005584 - 78 X 68 X 18,5 MM 02



BASE PE PLASTICA
LEG BASE
BASE DE PATA PLASTICA

F49 - 1000000277 - 4,5 MM BR 02



TAPA FURO
PLASTIC CAP
TAPA AGUJEROS

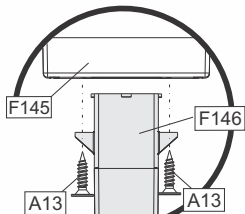
F146 - 3000005590 - 174 X 48 X 43 MM 02



PÉ ARMARIO
FOOT CABINET
PATA



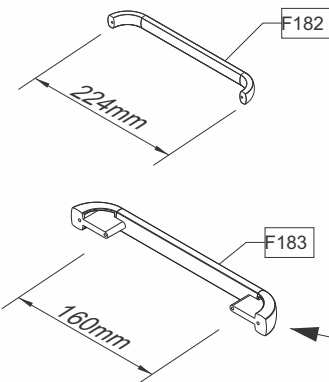
Click!



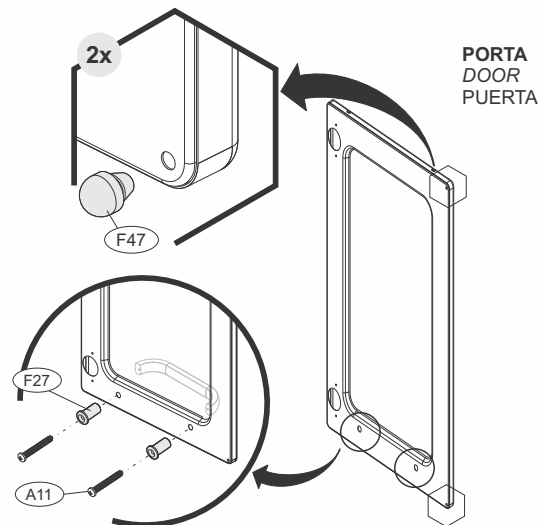
MONTAGEM DE FREITE

ASSEMBLING INSTRUCTIONS-CABINETS FRONT PORTION ARMADO FRONTAL

PUXADOR / DIMENSÃO
HANDLE / DIMENSION
TIRADOR / DIMENSIÓN



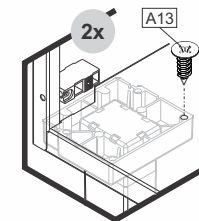
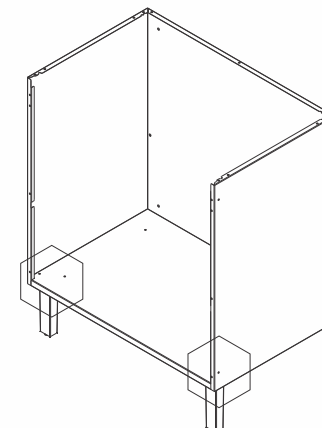
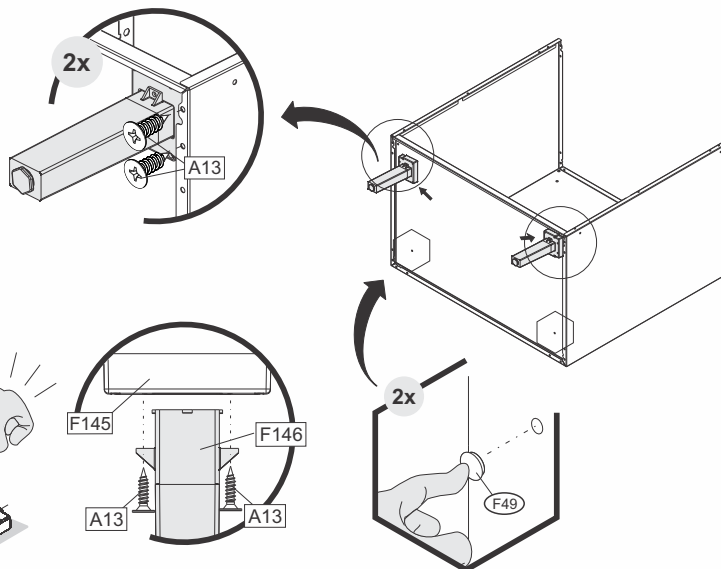
UTILIZAR NAS PORTAS 12 E 13



PORTA
DOOR
PUERTA

MONTAGEM DOS PÉS

LEGS ASSEMBLY ARMADO DE LAS PATAS



- Este manual deve ser guardado para futura consulta, caso necessário.
 - This manual should be retained for future reference, if necessary
 - Este manual debe guardarse para futuras referencias, si es necesario.

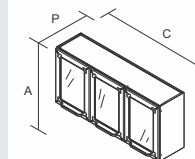
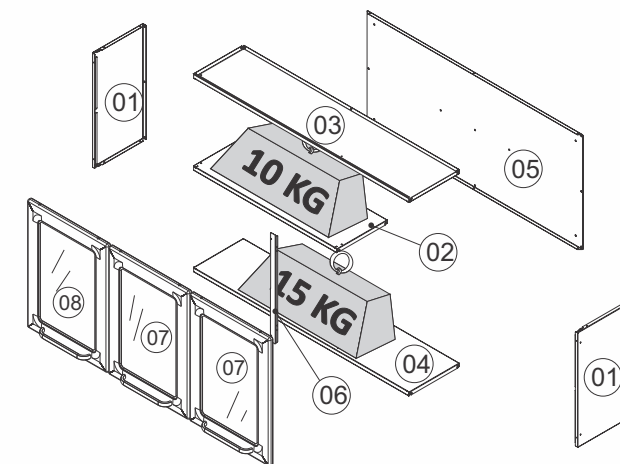


CORPO / CARCASS / CAJA

Nº	CÓDIGO CODE CÓDIGO	DESCRIÇÃO / DIMENSÃO (mm) DESCRIPTION / DIMENSION (mm) DESCRIPCIÓN / DIMENSIÓN (mm)	MATERIAL / ACABAMENTO Raw Material / FINISH MATERIA PRIMA / TERMINACIÓN	QUANTIDADE QUANTITY CANTIDAD
01-	3000000236	LATERAL IP3-120 BRA / 552 X 280 X 15 MM	AÇO/STEEL/ACERO - BRANCO/WHITE/BLANCO	2
02-	3000000261	TETO/FUNDO IP2-80 BRA / 798 X 278 X 20 MM	AÇO/STEEL/ACERO - BRANCO/WHITE/BLANCO	1
03-	3000000228	TETO IP3-120 BRA / 1198 X 278 X 20 MM	AÇO/STEEL/ACERO - BRANCO/WHITE/BLANCO	1
04-	3000000231	FUNDO IP3-120 C/CALHA REF BRA / 1198 X 278 X 20 MM	AÇO/STEEL/ACERO - BRANCO/WHITE/BLANCO	1
05-	3000000226	COSTA IP3-120 BRA / 1197 X 552 X 15 MM	AÇO/STEEL/ACERO - BRANCO/WHITE/BLANCO	1
06-	3000001172	COLUNA MEDIA BRA / 522 X 30 X 22 MM	AÇO/STEEL/ACERO - BRANCO/WHITE/BLANCO	1

PORTAS / DOORS / PUERTAS

Nº	CÓDIGO CODE CÓDIGO	DESCRIÇÃO / DIMENSÃO (mm) DESCRIPTION / DIMENSION (mm) DESCRIPCIÓN / DIMENSIÓN (mm)	MATERIAL / ACABAMENTO Raw Material / FINISH MATERIA PRIMA / TERMINACIÓN	QUANTIDADE QUANTITY CANTIDAD
07-	3000008901	PORTA VIDRO INC MED-40 P-224 RF DIR BRA / 547 X 396 X 20 MM	AÇO/STEEL/ACERO - BRANCO/WHITE/BLANCO	2
	3000008905	PORTA VIDRO INC MED-40 P-224 RF DIR AMC / 547 X 396 X 20 MM	AÇO/STEEL/ACERO - AMARELO/YELLOW/AMARILLA	2
	3000008907	PORTA VIDRO INC MED-40 P-224 RF DIR LRS / 547 X 396 X 20 MM	AÇO/STEEL/ACERO - LARANJA/ITATIAIA/ORANGE/ITATIAIA/NARANJA/ITATIAIA	2
	3000008903	PORTA VIDRO INC MED-40 P-224 RF DIR PTO / 547 X 396 X 20 MM	AÇO/STEEL/ACERO - PRETO/BLACK/NEGRO	2
08-	3000008900	PORTA VIDRO INC MED-40 P-224 RF ESQ BRA / 547 X 396 X 20 MM	AÇO/STEEL/ACERO - BRANCO/WHITE/BLANCO	1
	3000008904	PORTA VIDRO INC MED-40 P-224 RF ESQ AMC / 547 X 396 X 20 MM	AÇO/STEEL/ACERO - AMARELO/YELLOW/AMARILLA	1
	3000008906	PORTA VIDRO INC MED-40 P-224 RF ESQ LRS / 547 X 396 X 20 MM	AÇO/STEEL/ACERO - LARANJA/ITATIAIA/ORANGE/ITATIAIA/NARANJA/ITATIAIA	1
	3000008902	PORTA VIDRO INC MED-40 P-224 RF ESQ PTO / 547 X 396 X 20 MM	AÇO/STEEL/ACERO - PRETO/BLACK/NEGRO	1

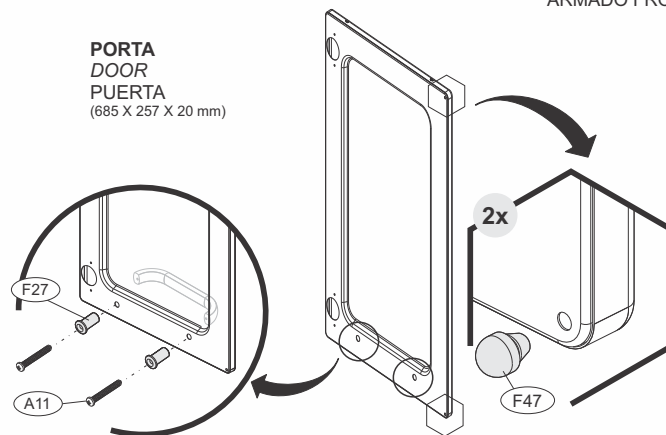
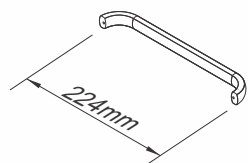


IPV3-120
 Produto Montado
 C: 1,20 A: 0,55 P: 0,30 M

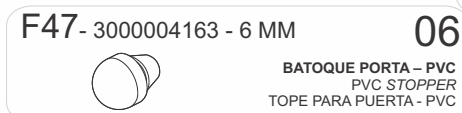
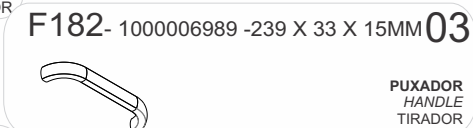
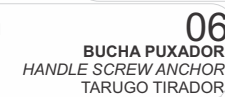
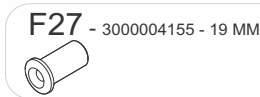
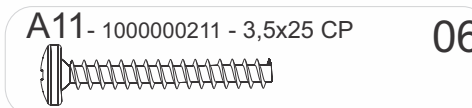
KG Peso máximo distribuído suportado
 Maximum weight supported distributed
 Peso máximo admitido distribuído

PUXADOR / MONTAGEM / DIMENSÃO HANDLE / ASSEMBLING / DIMENSION TIRADOR / ARMADO / DIMENSIÓN

MONTAGEM DE FRENTE ASSEMBLING INSTRUCTIONS-CABINETS FRONT PORTION ARMADO FRONTAL



FERRAGEM PUXADORES HANDLE HARDWARE HERRAJE TIRADORES



PUXADOR
 HANDLE
 TIRADOR

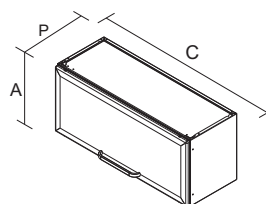
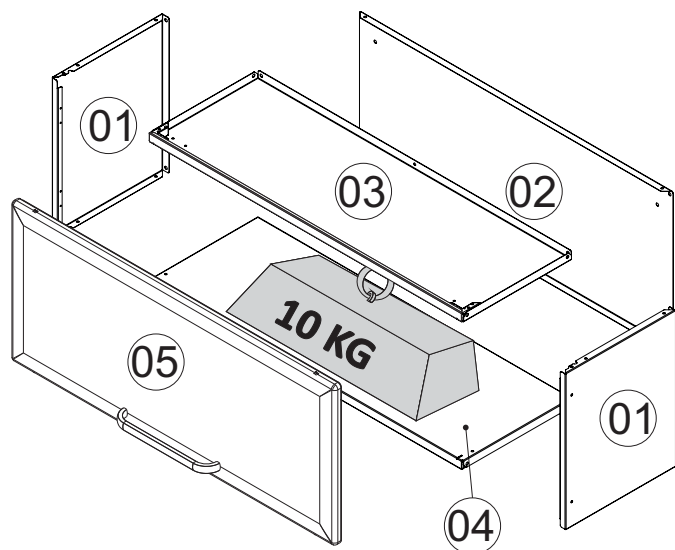
- Este manual deve ser guardado para futura consulta, caso necessário.
- This manual should be retained for future reference, if necessary
- Este manual debe guardarse para futuras referencias, si es necesario.



Nº	CÓDIGO CODE CÓDIGO	DESCRIÇÃO / DIMENSÃO (mm) DESCRIPTION / DIMENSION (mm) DESCRIPCIÓN / DIMENSIÓN (mm)	MATERIAL / ACABAMENTO Raw Material/ FINISH MATERIA PRIMA/ TERMINACIÓN	QUANTIDADE QUANTITY CANTIDAD
CORPO / CARCASS / CAJA				
01-	3000005852	LATERAL IPH DANDARA BRA / 345 X 280 X 15 MM	AÇO/STEEL/ACERO - BRANCO/WHITE/BLANCO	2
02-	3000001105	COSTA IPH-80 BRA / 797 X 345 X 15 MM	AÇO/STEEL/ACERO - BRANCO/WHITE/BLANCO	1
03-	3000005855	TETO IPH-80 DANDARA BRA / 798 X 278 X 20 MM	AÇO/STEEL/ACERO - BRANCO/WHITE/BLANCO	1
04-	3000000261	TETO/FUNDO IP2-80 BRA / 798 X 278 X 20 MM	AÇO/STEEL/ACERO - BRANCO/WHITE/BLANCO	1
PORTAS / DOORS / PUERTAS				
05-	3000006290	PORTA HOR-80 TARSILA P-224 C/REF BR / 796 X 338 X 20 MM	AÇO/STEEL/ACERO - BRANCO/WHITE/BLANCO	1
	3000006243	PORTA HOR-80 DOB C/REF P-352 AMC / 796 X 338 X 17 MM	AÇO/STEEL/ACERO - AMARELO ITATIAIA/YELLOW ITATIAIA/AMARILLA ITATIAIA	1
	3000006241	PORTA HOR-80 DOB C/REF P-352 VDC / 796 X 338 X 17 MM	AÇO/STEEL/ACERO - VERDE ITATIAIA/GEEN ITATIAIA/VERDE ITATIAIA	1
	3000006500	PORTA HOR-80 DOB C/REF P-352 PTO / 796 X 338 X 17 MM	AÇO/STEEL/ACERO - PRETO/BLACK/NEGRO	1
	3000006245	PORTA HOR-80 DOB C/REF P-352 LRS / 796 X 338 X 17 MM	AÇO/STEEL/ACERO - LARANJA ITATIAIA/ORANGE ITATIAIA/NARANJA ITATIAIA	1



Peso máximo distribuído suportado
Maximum weight supported distributed
Peso máximo admitido distribuído

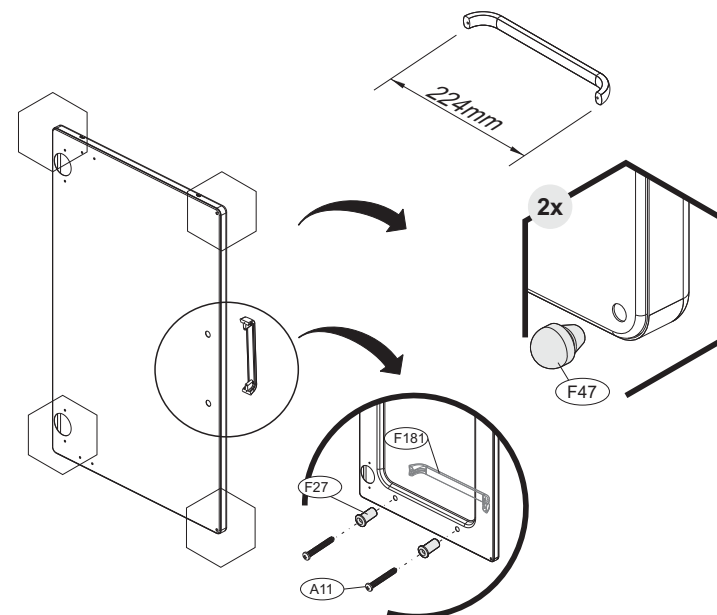


IPH-80
Produto Montado
C: 0,80 A: 0,35 P: 0,30 M

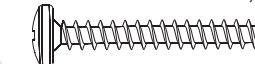
MONTAGEM DE FRENTE ASSEMBLING INSTRUCTIONS-CABINETS FRONT PORTION ARMADO FRONTAL

PUXADOR / MONTAGEM / DIMENSÃO
HANDLE / ASSEMBLING / DIMENSION
TIRADOR / ARMADO / DIMENSIÓN

PUXADOR / DIMENSÃO
HANDLE / DIMENSION
TIRADOR / DIMENSIÓN



A11- 1000000211 - 3,5x25 CP



02

FERRAGEM PUXADORES
HANDLE HARDWARE
HERRAGE TIRADORES

F27 - 3000004155 - 19 MM



02

BUCHA PUXADOR
HANDLE SCREW ANCHOR
TARUGO TIRADOR

F47- 3000004163 - 6 MM



02

BATOQUE PORTA - PVC
PVC STOPPER
TOPE PARA PUERTA - PVC

F182- 1000006989
-239 X 33 X 15MM



01

PUXADOR
HANDLE
TIRADOR