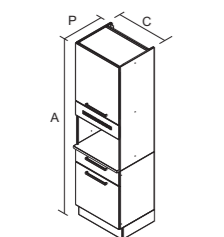
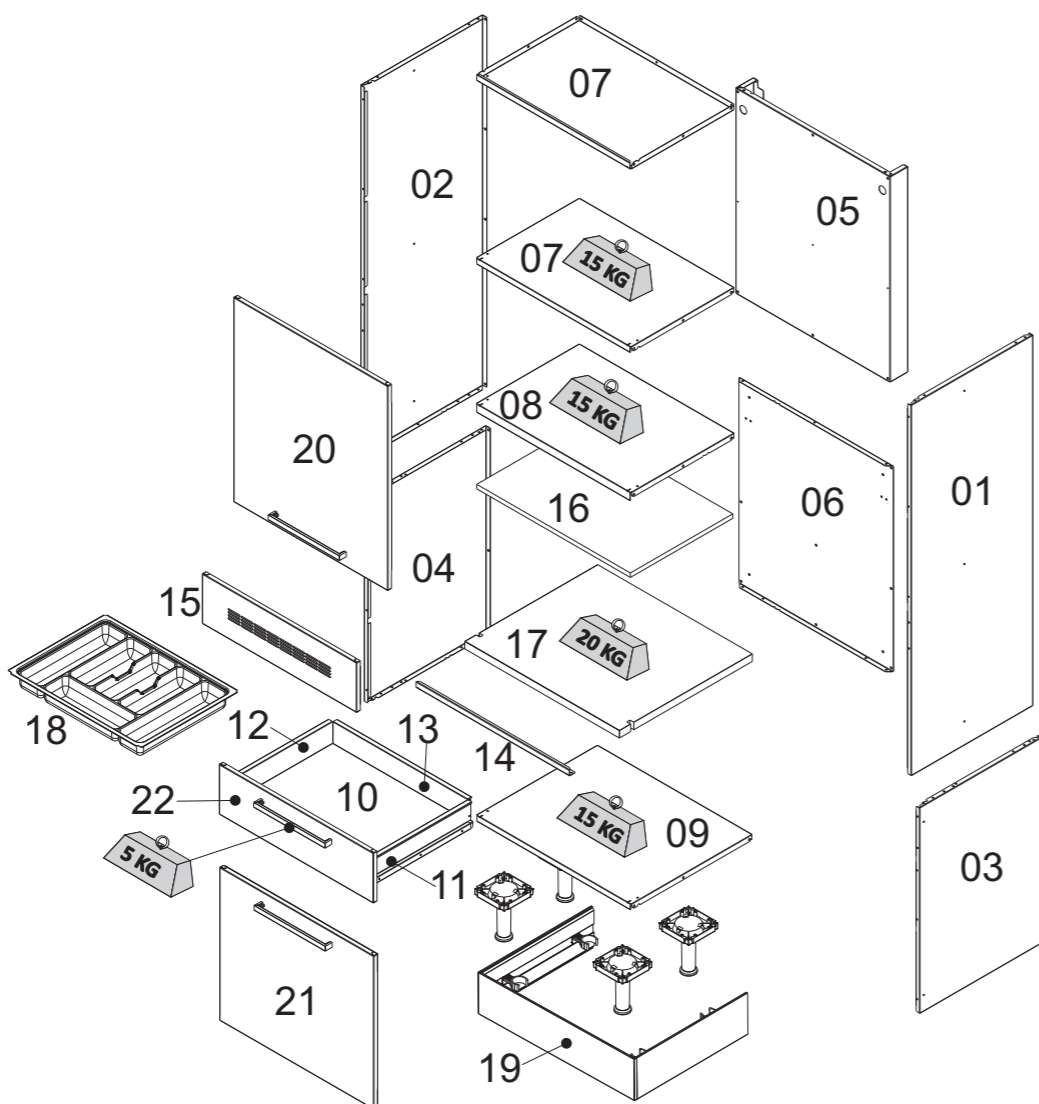


PANELEIRO FORNO 2 PORTAS 1 GAVETA EXCLUSIVE  
PAN FNO 2PT 1GV 60 EXCLUSIVE

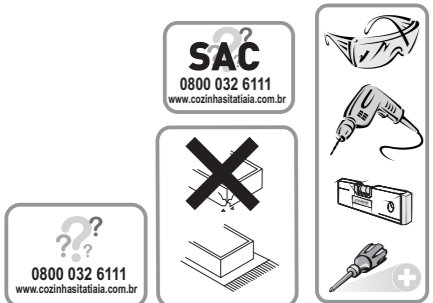
ORIENTAÇÃO DE MONTAGEM  
ASSEMBLY INSTRUCTION  
ORIENTACIÓN DE ARMADO  
1000009830 - 25/09/2018



PAN FNO 2PT 1GV 60  
Produto Montado  
C: 600 A: 2070 P:515 MM



\*FERRAMENTAS NÃO FORNECIDAS  
\*Tools Needed (not supplied)  
\*Herramientas no suministradas



Sugestão da quantidade de pessoas necessárias para montagem e fixação do produto na parede.



Montagem  
Mounting  
Montaje

PUXADOR / DIMENSÃO  
HANDLE / DIMENSION  
TIRADOR / DIMENSIÓN

KG Peso máximo suportado  
Maximum weight supported  
Peso máximo soportado

CORPO / CARCASS / CAJA

Nº	CÓDIGO	DESCRIÇÃO / DIMENSÃO	ACABAMENTO	FINISH	QUANTIDADE
CODE	DESCRIPTION / DIMENSION (mm)	TERMINATION		QUANTITY	
CÓDIGO	DESCRIPCIÓN / DIMENSIÓN (mm)			CANTIDAD	
1	3000008511	LATERAL SUP DIR PL 2PIG-60 FNO EXC BRA	AÇO/STEEL/ACERO - BRANCO/WHITE/BLANCO		1
2	3000008514	LATERAL SUP ESQ PL 2PIG-60 FNO EXC BRA	AÇO/STEEL/ACERO - BRANCO/WHITE/BLANCO		1
3	3000008470	LATERAL INF DIR GB 1PIG BRA	AÇO/STEEL/ACERO - BRANCO/WHITE/BLANCO		1
4	3000008473	LATERAL INF ESQ GB 1PIG BRA	AÇO/STEEL/ACERO - BRANCO/WHITE/BLANCO		1
5	3000006918	COSTA VENTILACAO IPLFNO-60 BRA	AÇO/STEEL/ACERO - BRANCO/WHITE/BLANCO		1
6	3000008527	COSTA GB 1PIG-60 BRA	AÇO/STEEL/ACERO - BRANCO/WHITE/BLANCO		1
7	3000006778	TETO/PRAT IG1-60-C BRA	AÇO/STEEL/ACERO - BRANCO/WHITE/BLANCO		2
8	3000005677	TETO/PRAT IPLP-60 NG BRA	AÇO/STEEL/ACERO - BRANCO/WHITE/BLANCO		1
9	3000008545	FUNDO PL 2PIG-60 EXC BRA	AÇO/STEEL/ACERO - BRANCO/WHITE/BLANCO		1
10	3000008521	FUNDO GAVETA ACO 60 BRA	AÇO/STEEL/ACERO - BRANCO/WHITE/BLANCO		1
11	3000008482	LATERAL DIR GAV 40 BRA	AÇO/STEEL/ACERO - BRANCO/WHITE/BLANCO		1
12	3000008478	LATERAL ESQ GAV 40 BRA	AÇO/STEEL/ACERO - BRANCO/WHITE/BLANCO		1
13	3000008524	TRASEIRO GAV 60 BRA	AÇO/STEEL/ACERO - BRANCO/WHITE/BLANCO		1
14	3000006072	CALHA SUPERIOR IPLPFNO-60 BRA	AÇO/STEEL/ACERO - BRANCO/WHITE/BLANCO		1
15	3000008530	FRENTE FNO 652 X 194 EXC BRM	AÇO/STEEL/ACERO - BRANCO/WHITE/BLANCO		1
16	3000008562	FRENTE FNO 652 X 194 EXC PTM	AÇO/STEEL/ACERO - PRETO FOSCO/BLACK MATT/NEGRO MATE		1
17	3100012119	TAM PO ISOLANTE IPLPFNO-60 BRA	MADERA/WOOD/MADERA - BRANCO/WHITE/BLANCO		1
18	3100017601	TAM PO RT ENC FNO 598 X 514 X 25 NTN-BP	MADERA/WOOD/MADERA - NOGAL TERRACOTA		1
19	3100017207	TTAM PO RT FNO 598 X 514 X 25 CDM-BP	MADERA/WOOD/MADERA - CONCRETO/CONCRETE/CONCRETO		1
20	1000001287	DIVISOR GAV.DT-70-520 X 385 ACO/MAD	PLÁSTICO/PLASTIC/PLÁSTICO - BRANCO/WHITE/BLANCO		1
21	1000010294	KIT RODAPE PLAS EXC 47 X 60 PVC NTN	PVC - NOGAL TERRACOTA		1
22	1000009829	KIT RODAPE PLAS EXC 47 X 60 PVC CDM	PVC - CONCRETO/CONCRETE/CONCRETO		1

PORTAS / DOORS / PUERTAS - ABERTURA LADO DIREITO / RIGHT SIDE OPENING / APERTURA LADO DERECHO

Nº	CÓDIGO	DESCRIÇÃO / DIMENSÃO	ACABAMENTO	FINISH	QUANTIDADE
CODE	DESCRIPTION / DIMENSION (mm)	TERMINATION		QUANTITY	
CÓDIGO	DESCRIPCIÓN / DIMENSIÓN (mm)			CANTIDAD	
20	3000008533	PORTA ALTA-60 DOB P-256 C/REF 35 BRM	AÇO/STEEL/ACERO - BRANCO/WHITE/BLANCO		1
21	3000008558	PORTA ALTA-60 DOB P-256 C/REF 35 PTM	AÇO/STEEL/ACERO - PRETO FOSCO/BLACK MATT/NEGRO MATE		1
21	3000008535	PORTA MED-60 DOB P-256 C/REF 35 BRM	AÇO/STEEL/ACERO - BRANCO/WHITE/BLANCO		1
21	3000008560	PORTA MED-60 DOB P-256 C/REF 35 PTM	AÇO/STEEL/ACERO - PRETO FOSCO/BLACK MATT/NEGRO MATE		1

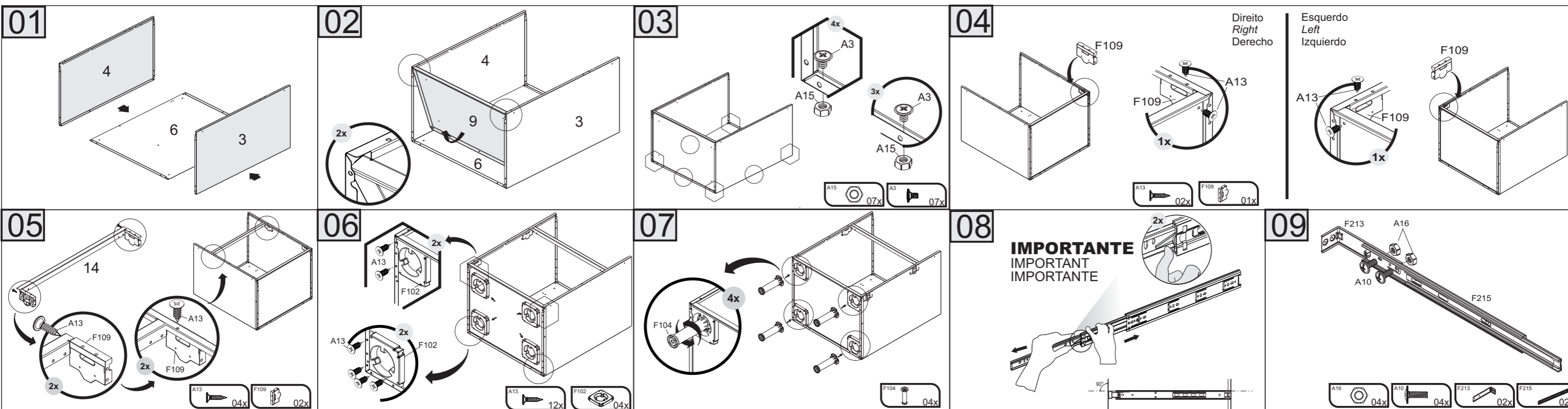
PORTAS / DOORS / PUERTAS - ABERTURA LADO ESQUERDO / LEFT SIDE OPENING / APERTURA LADO IZQUIERDO

Nº	CÓDIGO	DESCRIÇÃO / DIMENSÃO	ACABAMENTO	FINISH	QUANTIDADE
CODE	DESCRIPTION / DIMENSION (mm)	TERMINATION		QUANTITY	
CÓDIGO	DESCRIPCIÓN / DIMENSIÓN (mm)			CANTIDAD	
20	3000008880	PORTA ALTA-60 DOB P-256 C/REF 35 ESQ BRM	AÇO/STEEL/ACERO - BRANCO/WHITE/BLANCO		1
21	3000008885	PORTA ALTA-60 DOB P-256 C/REF 35 ESQ PTM	AÇO/STEEL/ACERO - PRETO FOSCO/BLACK MATT/NEGRO MATE		1
21	3000008578	PORTA MED-60 DOB P-256 C/REF 35 DIR BRM	AÇO/STEEL/ACERO - BRANCO/WHITE/BLANCO		1
21	3000008582	PORTA MED-60 DOBR P-256 C/REF 35 DIR PTM	AÇO/STEEL/ACERO - PRETO FOSCO/BLACK MATT/NEGRO MATE		1

FRENTE GAVETA / DRAWER FRONT / FRENTE DE CAJÓN

Nº	CÓDIGO	DESCRIÇÃO / DIMENSÃO	ACABAMENTO	FINISH	QUANTIDADE
CODE	DESCRIPTION / DIMENSION (mm)	TERMINATION		QUANTITY	
CÓDIGO	DESCRIPCIÓN / DIMENSIÓN (mm)			CANTIDAD	
22	3000008517	FRENTE GAV-60 DOB EXC P-256 BRM	AÇO/STEEL/ACERO - BRANCO/WHITE/BLANCO		1
22	3000008549	FRENTE GAV-60 DOB EXC P-256 INX	AÇO INOXIDÁVEL/ACERO INOXIDABLE/STAINLESS STEEL		1
22	3000008556	FRENTE GAV-60 DOB EXC P-256 PTM	AÇO/STEEL/ACERO - PRETO FOSCO/BLACK MATT/NEGRO MATE		1

A1 - 1000000216 - 4,8 X 45 MM 06	A3 - 1000000202 - PARAF. 3/16x1/4 FL 22	A6 - 1000000209 - 4,2x13 CTP 17	A8 - 1000000233 - PARAF. 4,2x9,5 CP 40	A10 - 1000000217 - M-4x10 LX 04	A11 - 1000000211 - 3,5x25 CP 06	A13 - 1000000227 - 3,5x14 CC 30	A15 - 1000000204 - PORCA 3/16 22
A16 - 1000000218 - M-4 04	F19 - 1000000291 - 10 MM BRALC 05	F37 - 1000001194 - 35MM 04	F38 - 1000001229 - 35MM 04	F42 - 1000000276 - 08 C/ 4,5MM - PP 06	F44 - 3000004179 - 47x47x18MM-PP CALÇO L "L-SHAPPED" BRACKET CUÑAL 01	F48 - 1000000281 - 13 MM BR 06	F49 - 1000000277 - 4,5MM - PP TAPA FURO PLASTIC CAP TAPA AGUJEROS 23
F59 - 3000004194 - 10 MM 12	F102 - 3000000061 BASE PE PLASTICA LEG BASE BASE DE PATA PLASTICA 04	F104 - 3000004172 PÉ ARMARIO FOOT CABINET PATA 04	F109 - 3000005582 - 35MM BR 05	F124 - 100000186 - 15MM 06	F137 - 100003482 - 26 MM TAPA FURO PLASTIC CAP TAPA AGUJEROS 02	F199 - 1000008650 - 256 MM 276 X 10 X 28 MM PUXADOR HANDLE TIRADOR 03	F213 - 3000010139 CALÇO CORREDIÇA RUNNER SUPPORT CUÑA RIELES 02
F215 1000009904 CORREDIÇA TELESCÓPICA TELESCOPIC RUNNER RIEL TELESCÓPICA 01	F217 GARRA RODAPÉ KIT RODAPÉ 02	F218 GARRA RODAPÉ LAT. KIT RODAPÉ 04	F220 - ACABAMENTO RODAPÉ KIT RODAPÉ 02				



**IMPORTANT**  
IMPORTANT  
IMPORTANT

**10** FIXAR A CORREDIÇA "A" SOMENTE DEPOIS DE FIXAR O TAMPO  
FIX THE SLIDE "A" ONLY AFTER FIXING THE COVER  
FIJAR LA GUÍA "A" SOLAMENTE DESPUÉS DE FIJAR LA TAPA/CUBIERTA

**11**

**12**

**13**

**14**

**15** Esquerdo Left IZQUIERDO  
Direito Right DERECHO

**16**

**17**

**18** Direito Right DERECHO  
Esquerdo Left IZQUIERDO

**19**

**20**

**21**

**22** **ATENÇÃO** IMPORTANTE: NECESSÁRIO FIXAÇÃO NA PAREDE  
IMPORTANT: CABINET MUST BE ATTACHED TO THE WALL  
IMPORTANTE: ES NECESARIO FIJAR EN LA PARED

**23**

**24**

**25**

**26**

**27**

**28**

**29**

**30**

**31**

**32** Esquerdo Left IZQUIERDO  
Direito Right DERECHO

**33**

**34**

**35**

### Termo de Garantia

**PARABÉNS!**  
Você acaba de comprar um produto que é referência de qualidade, durabilidade e beleza em todo o Brasil. Isso porque a Itatiaia faz de tudo para oferecer a você as melhores cozinhas de aço do mercado.

**DISPOSIÇÕES E PRAZOS DE GARANTIA**  
A Itatiaia Móveis S/A estipula que o produto especificado, fica garantido pelo prazo de doze (12) meses, contados a partir da entrega efetiva do produto. Este prazo é compreendido como sendo: 3 (três) meses como garantia legal e 9 (nove) meses como garantia contratual. Constatado o eventual defeito de fabricação, o consumidor deverá entrar em contato com a loja onde adquiriu o produto.

No prazo de garantia, as partes eventualmente defeituosas serão substituídas gratuitamente, por outra da mesma linha e modelo, assim como a mão-de-obra aplicada.

O projeto, instalação e a montagem na residência do consumidor não é de responsabilidade da Itatiaia. A montagem deve seguir corretamente as instruções que se encontram dentro da embalagem de cada módulo.

Esta garantia é válida em todo o território brasileiro, inclusive em toda e qualquer região litorânea.

A Itatiaia se reserva o direito de efetuar modificações de caráter técnico em seus produtos, sem aviso prévio.

#### EXCLUSÃO DA GARANTIA

- O presente termo exclui de sua garantia:
- danos causados em consequência de acidentes, mau uso, manuseio ou deslocamento incorreto dos produtos;
  - danos causados por montagem inadequada;
  - danos em decorrência de agentes externos (inundações, incêndios, etc);
  - danos causados pela utilização de produtos de limpeza não recomendados no manual de instrução do produto;
  - despesas de transporte, frete ou seguro;
  - defeitos oriundos da utilização do produto em ambientes sujeitos a gases corrosivos, umidade excessiva ou em locais de altas/baixas temperaturas, poeira ou acidez.

A Itatiaia não se responsabiliza por incorreta instalação de cubas, pias, mármore, granitos ou similares. Também não será responsável pelas instalações elétricas, hidráulicas e de gás, bem como pelos danos que estes possam vir a causar ao produto. A fixação dos armários de forma segura e garantida depende da qualidade da parede na qual os mesmos serão instalados. A Itatiaia não se responsabiliza por danos causados por instalação dos armários em paredes inadequadas.

### CUIDE BEM DO SEU ARMÁRIO

- Dicas de limpeza e conservação:
- Evite arrastar objetos em cima dos armários. Eles podem riscar e prejudicar o acabamento de seu móvel de cozinha;
  - Para limpeza, deve ser utilizado apenas produto neutro (verifique na embalagem do produto se está escrito "neutro"). Remova o excesso com pano úmido e seque logo a seguir.
  - Nunca utilize sapólios, esponja de aço ou qualquer material que possa arranhar a superfície dos armários durante a limpeza.
  - Não se recomenda o uso de produtos à base de amoníaco.
  - Não utilize plásticos ou papéis coloridos para forrar os armários.
  - Deve-se evitar guardar sal, cebola, catchup, mostarda e outras substâncias ácidas sem as devidas embalagens de proteção.
  - Para os armários com pia, é importante tomar cuidado ao redor dela, evitando-se o contato direto com água nas demais partes do produto. A área exposta a umidade pode influenciar na durabilidade dos seus móveis.
  - Tente evitar a exposição direta ao sol. Sugere-se utilização de cortinas para proteger seus móveis de cozinha.
  - Produtos adquiridos fora do Brasil com defeitos de fabricação, favor entrar em contato com a loja onde adquiriu sua Cozinha Itatiaia.
  - Esta orientação deve ser guardada para futura consulta, caso necessário.
- ATENÇÃO:** Não utilize panos muito umedecidos na limpeza do armário, pois a umidade excessiva pode danificar o produto.

### TAKING GOOD CARE OF YOUR CABINET

- Cleaning and caring instructions:
- Avoid dragging objects on top of the cabinet. They might scratch the finishing.
  - Only non-abrasive natural chemical products are recommended to clean your cabinet. Simply wipe the cabinet down with a wet cloth to remove the cleaning product excess.
  - Never clean the cabinet with scouring powders, steel scrubber pads or any other product which can scratch its surface.
  - Chemical products are not recommended.
  - Cabinet surfaces should not be covered with colored plastic or paper sheets.
  - Acid substances like salt, onion, ketchup and mustard must remain properly stored in sealed containers.
  - Avoid the direct contact of water with other surfaces than the sink, as the humidity can affect the durability of the cabinets.
  - Avoid cabinets exposure to direct Sun light. Drapers suggested.
  - For technical assistance outside Brazil, please, contact the store where you purchased your Itatiaia kitchen.
  - This guidance should be saved for future reference, if necessary.
- BEWARE:** Do not use a damp cloth to clean the cabinet. Excessive moisture can damage its surface.

### CUIDE BIEN DE SU APARADOR

- Indicaciones de limpieza y conservación
- Evite arrastar objetos encima de los aparadores. Ellos pueden riscar o dañar el acabado de su mueble de cocina.
  - Para limpieza, se debe utilizar apenas producto neutro (verifique en el empaque del producto si está escrito "neutro"). Remueva el exceso con un paño húmedo y a seguir seque luego.
  - Nunca utilize sapólios, esponja de acero o cualquier material que pueda arañar la superficie de los armarios durante la limpieza.
  - No es recomendable utilizar productos con amoníaco.
  - No utilizar plásticos o papeles coloridos para forrar los armarios.
  - Debe evitarse guardar sal, cebolla, ketchup, mostaza o cualquier producto ácido sin el empaque de protección.
  - Para los armarios con lavaplatos, es importante tomar cuidado alrededor de ella, evitando el contacto directo con el agua en las demás partes del producto. El área expuesta a la humedad puede influir en la durabilidad de sus muebles.
  - Evite la exposición directa al sol. Se sugiere la utilización de cortinas para proteger sus muebles de cocina.
  - Los productos adquiridos fuera de Brasil con defectos de fabricación de productos, favor póngase en contacto con la tienda donde compró su Cocina Itatiaia.
  - Esta orientación se debe guardar para futuras referencias, si es necesario.
- ATENCIÓN:** No utilize paños muy humedecidos en la limpieza del armario, pues la humedad excesiva puede dañar el producto.

## ARMÁRIO 3 PORTAS ALTO 120 EXCLUSIVE ARM 3PT ALTO 120 EXCLUSIVE

ORIENTAÇÃO DE MONTAGEM  
 ASSEMBLY INSTRUCTION  
 ORIENTACIÓN DE ARMADO  
 1000009836 - 29/08/2018



CORPO / CARCASS / CAJA					
Nº	CÓDIGO CODE CÓDIGO	DESCRIÇÃO / DIMENSÃO DESCRIPTION / DIMENSION (mm) DESCRIPCIÓN / DIMENSIÓN (mm)	ACABAMENTO TERMINACIÓN	FINISH	QUANTIDADE QUANTITY CANTIDAD
1	300000213	LATERAL INF IPLD-80 BRA	690X280X15MM	AÇO/STEEL/ACERO - BRANCO/WHITE/BLANCO	2
2	300000228	TETO IP3-120 BRA	198X278X20MM	AÇO/STEEL/ACERO - BRANCO/WHITE/BLANCO	1
3	3000006194	PRATELEIRA IP3A-120 BRA	198X278X20MM	AÇO/STEEL/ACERO - BRANCO/WHITE/BLANCO	1
4	300000231	FUNDO IP3-120 C/CALHA REF BRA	198X278X20MM	AÇO/STEEL/ACERO - BRANCO/WHITE/BLANCO	1
5	3000006150	COSTA IP3A-120 BRA	197X690X15MM	AÇO/STEEL/ACERO - BRANCO/WHITE/BLANCO	1
6	3000006195	COLUNA ALTA BRA	690X30X11MM	AÇO/STEEL/ACERO - BRANCO/WHITE/BLANCO	1

PORTAS / DOORS / PUERTAS					
Nº	CÓDIGO CODE CÓDIGO	DESCRIÇÃO / DIMENSÃO DESCRIPTION / DIMENSION (mm) DESCRIPCIÓN / DIMENSIÓN (mm)	ACABAMENTO TERMINACIÓN	FINISH	QUANTIDADE QUANTITY CANTIDAD
7	3000008700	PORTA ALTA-40 DOB P-10 C/REF DIR BRM	685X396X15MM	AÇO/STEEL/ACERO - BRANCO FOSCO/WHITE MATT/BLANCO MATE	2
	3000008868	PORTA ALTA-40 DOB P-10 C/REF DIR PTM	685X396X15MM	AÇO/STEEL/ACERO - PRETO FOSCO/BLACK MATT/NEGRO MATE	2
8	3000008707	PORTA ALTA-40 DOB P-10 C/REF ESQ BRM	685X396X15MM	AÇO/STEEL/ACERO - BRANCO FOSCO/WHITE MATT/BLANCO MATE	1
	3000008869	PORTA ALTA-40 DOB P-10 C/REF ESQ PTM	685X396X15MM	AÇO/STEEL/ACERO - PRETO FOSCO/BLACK MATT/NEGRO MATE	1

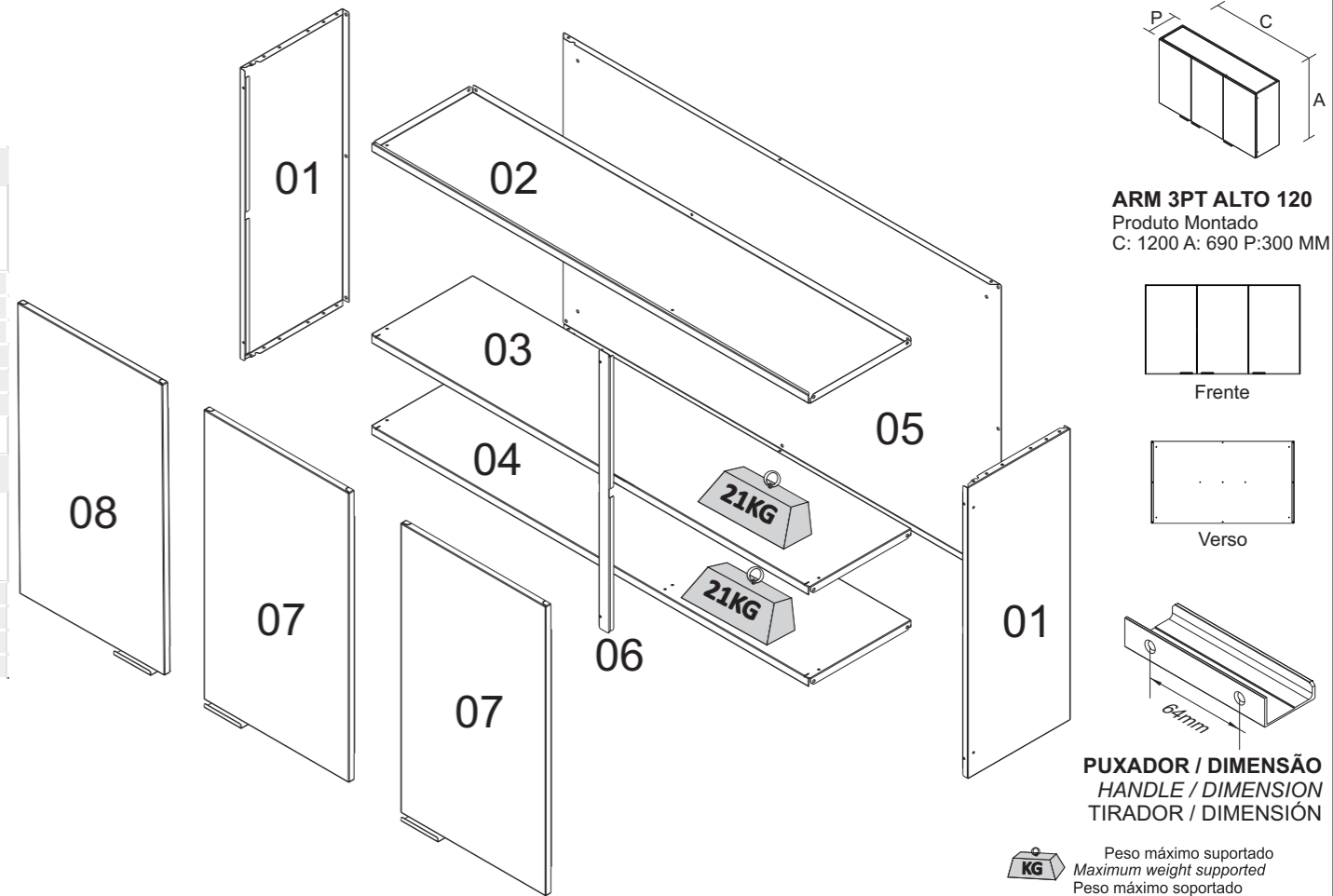
Sugestão da quantidade de pessoas necessárias para montagem e fixação do produto na parede.



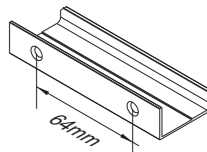
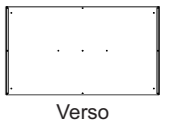
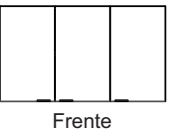
**Montagem**  
Mounting  
Montaje

Tip of the number of people required for product assembly and wall mounting.

Consejo de la cantidad de personas necesarias para el montaje de productos y montaje de la pared.



**ARM 3PT ALTO 120**  
Produto Montado  
C: 1200 A: 690 P:300 MM

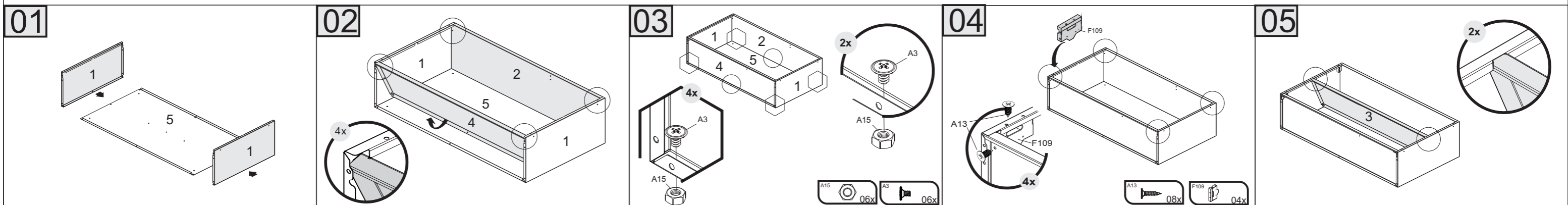
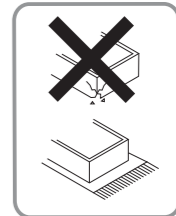
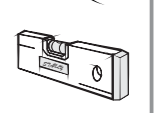


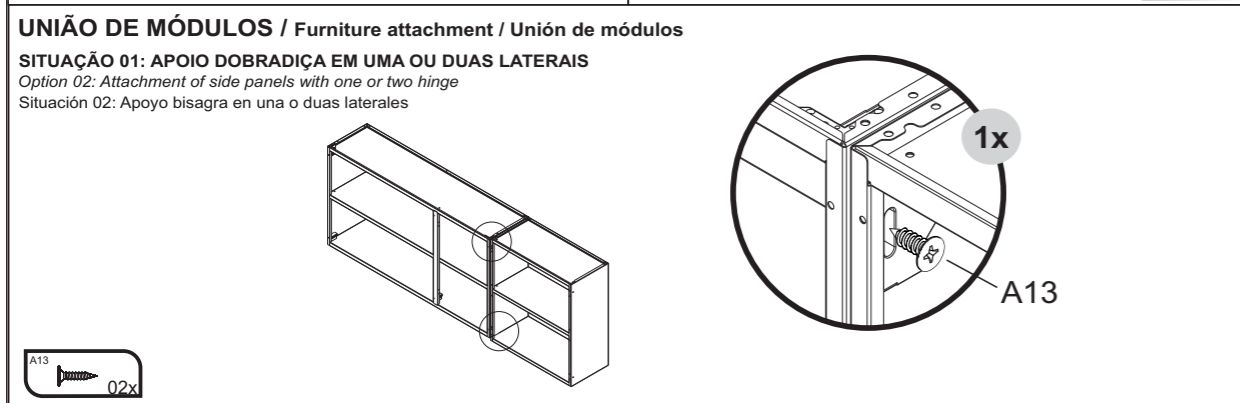
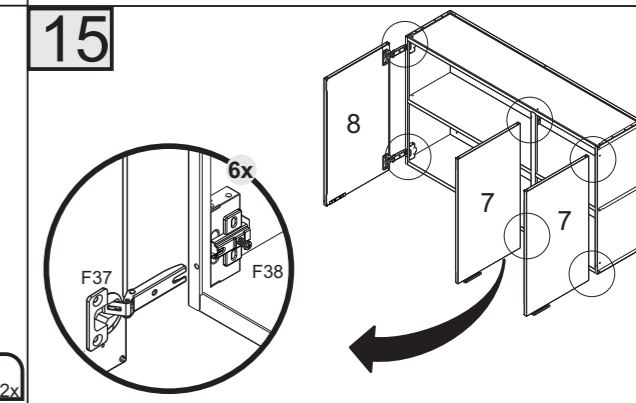
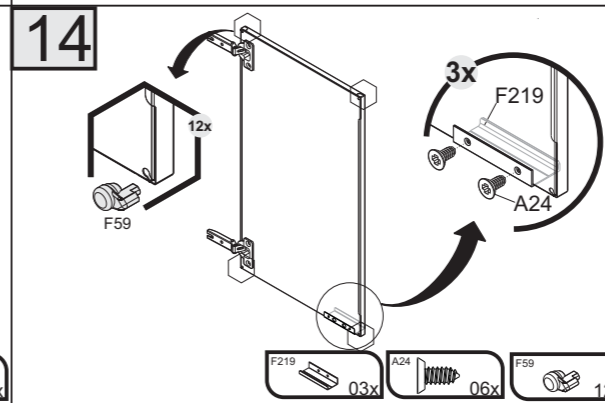
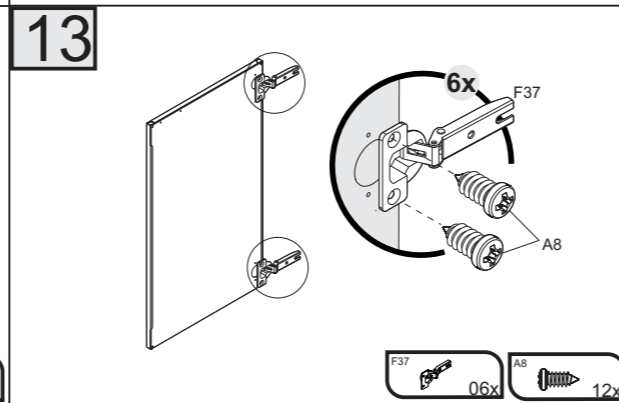
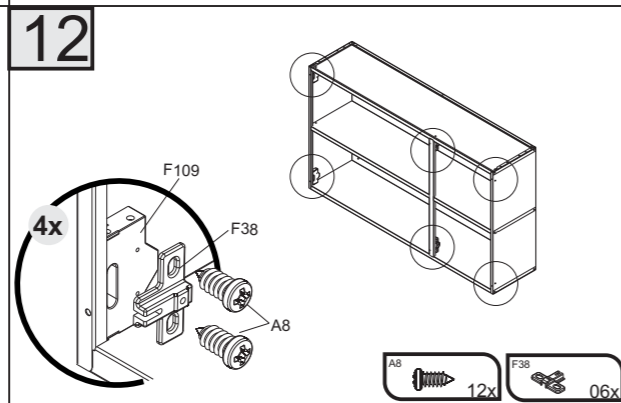
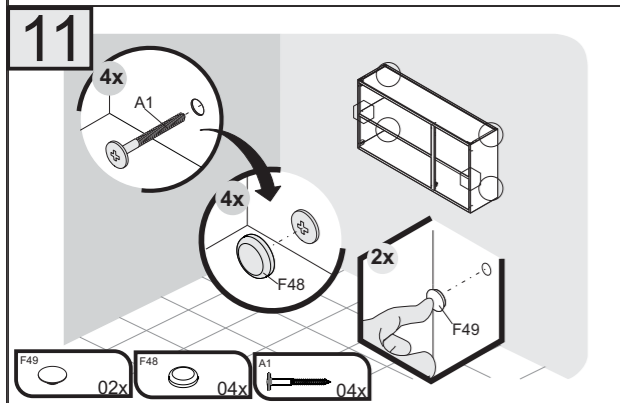
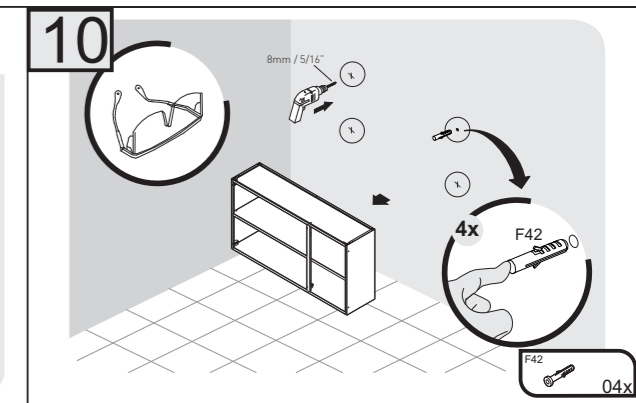
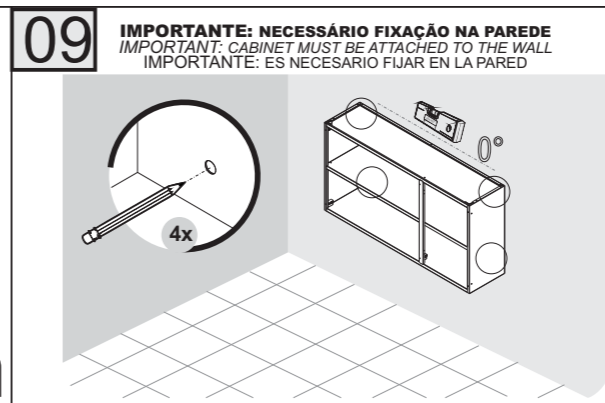
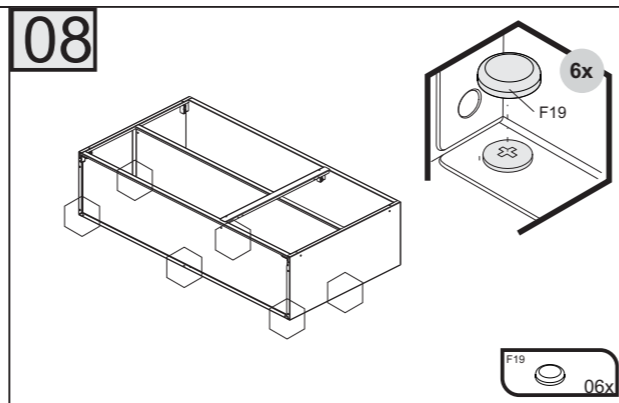
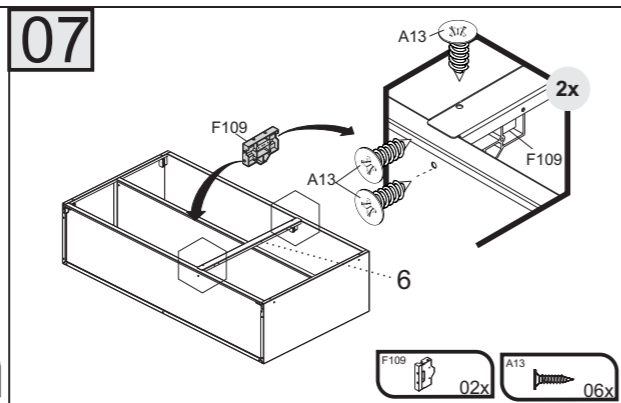
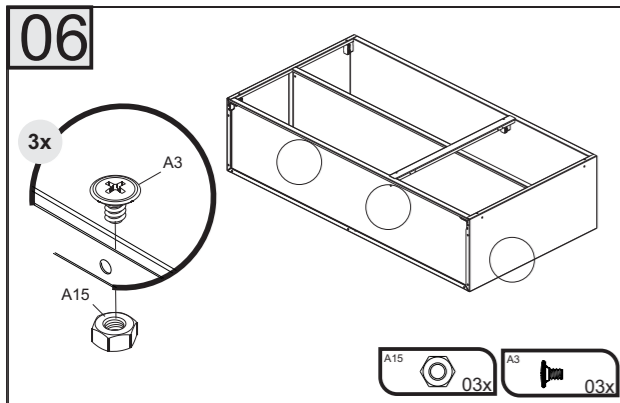
**PUXADOR / DIMENSÃO**  
HANDLE / DIMENSION  
TIRADOR / DIMENSIÓN

**KG** Peso máximo suportado  
Maximum weight supported  
Peso máximo soportado

<b>A1</b> - 100000216 - 4,8 X 45 MM 04	<b>A3</b> - 100000202 - PARAF. 3/16x1/4 FL 09	<b>A8</b> - 100000233 - PARAF. 4,2x9,5 CP 24	<b>A13</b> - 100000227 - 3,5 x 14 MM CC 16
<b>A15</b> - 100000204 - PORCA 3/16 09	<b>A24</b> - 100001041 - 4,2x9,5 MM 06	<b>F19</b> - 100000291 - 10 MM BR - PP 06	<b>F37</b> - 1000001194 - 35MM 06
<b>F38</b> - 1000001229 - 35MM 06	<b>F42</b> - 100000276 - 08 C/ 4,5MM - PP 04	<b>F48</b> - 100000281 - 13 MM BR 04	<b>F49</b> - 100000277 - 4,5MM - PP 02
<b>F59</b> - 3000004194 - 10 MM 12	<b>F219</b> - 1000010142 - 100x36x18mm 03	<b>F109</b> - 3000005582 - 35MM BR 06	

**\*FERRAMENTAS NÃO FORNECIDAS**  
\*Tools Needed (not supplied)  
\*Herramientas no suministradas





**UNIÃO DE MÓDULOS / Furniture attachment / Unión de módulos**

**SITUÇÃO 01: APOIO DOBRADIÇA EM UMA OU DUAS LATERAIS**  
*Option 02: Attachment of side panels with one or two hinge*  
 Situación 02: Apoyo bisagra en una o duas laterales

Dicas de limpeza e conservação:

- Evite arrastar objetos em cima dos armários. Eles podem riscar e prejudicar o acabamento de seu móvel de cozinha;
- Para limpeza, deve ser utilizado apenas produto neutro (verifique na embalagem do produto se está escrito "neutro"). Remova o excesso com pano úmido e seque logo a seguir.
- Nunca utilize sapólios, esponja de aço ou qualquer material que possa arranhar a superfície dos armários durante a limpeza.
- Não se recomenda o uso de produtos à base de amoníaco.
- Não utilize plásticos ou papéis coloridos para forrar os armários.
- Deve-se evitar guardar sal, cebola, catchup, mostarda e outras substâncias ácidas sem as devidas embalagens de proteção.
- Para os armários com pia, é importante tomar cuidado ao redor dela, evitando-se o contato direto com água nas demais partes do produto. A área exposta a umidade pode influenciar na durabilidade dos seus móveis.
- Tente evitar a exposição direta ao sol. Sugere-se utilização de cortinas para proteger seus móveis de cozinha.
- Produtos adquiridos fora do Brasil com defeitos de fabricação, favor entrar em contato com a loja onde adquiriu sua Cozinha Itatiaia.
- Esta orientação deve ser guardada para futura consulta, caso necessário.

ATENÇÃO: Não utilize panos muito umedecidos na limpeza do armário, pois a umidade excessiva pode danificar o produto.

**TAKING GOOD CARE OF YOUR CABINET**

Cleaning and caring instructions:

- Avoid dragging objects on top of the cabinet. They might scratch the finishing.
- Only non-abrasive natural chemical products are recommended to clean your cabinet. Simply wipe the cabinet down with a wet cloth to remove the cleaning product excess.
- Never clean the cabinet with scouring powders, steel scrubber pads or any other product which can scratch its surface.
- Chemical products are not recommended.
- Cabinet surfaces should not be covered with colored plastic or paper sheets.
- Acid substances like salt, onion, ketchup and mustard must remain properly stored in sealed containers.
- Avoid the direct contact of water with other surfaces than the sink, as the humidity can affect the durability of the cabinets.
- Avoid cabinets exposure to direct Sun light. Drapers suggested.
- For technical assistance outside Brazil, please, contact the store where you purchased your Itatiaia kitchen.
- This guidance should be saved for future reference, if necessary.

BEWARE: Do not use a damp cloth to clean the cabinet. Excessive moisture can damage its surface.

**CUIDE BIEN DE SU APARADOR**

Indicaciones de limpieza y conservación

- Evite arrastrar objetos encima de los aparadores. Ellos pueden riscar o dañar el acabado de su mueble de cocina.
- Para limpieza, se debe utilizar apenas producto neutro (verifique en el embalaje del producto si está escrito "neutro"). Remueva el exceso con un paño húmedo y a seguir seque luego.
- Nunca utilize sapólios, esponja de acero o cualquier material que pueda arañar la superficie de los armarios durante la limpieza.
- No es recomendable utilizar productos con amoníaco.
- No utilizar plásticos o papeles coloridos para forrar los armarios.
- Debe evitarse guardar sal, cebolla, ketchup, mostaza o cualquier producto ácido sin el embalaje de protección.
- Para los armarios con lavaplatos, es importante tomar cuidado alrededor de ella, evitando el contacto directo con el agua en las demás partes del producto. El área expuesta a la humedad puede influir en la durabilidad de sus muebles.
- Evite la exposición directa al sol. Se sugiere la utilización de cortinas para proteger sus muebles de cocina.
- Los productos adquiridos fuera de Brasil con defectos de fabricación de productos, favor póngase en contacto con la tienda donde compró su Cocina Itatiaia.
- Esta orientación se debe guardar para futuras referencias, si es necesario.

ATENCIÓN: No utilize paños muy humedecidos en la limpieza del armario, pues la humedad excesiva puede dañar el producto.

## Termo de Garantia

**PARABÉNS!**  
 Você acaba de comprar um produto que é referência de qualidade, durabilidade e beleza em todo o Brasil. Isso porque a Itatiaia faz de tudo para oferecer a você as melhores cozinhas de aço do mercado.

**DISPOSIÇÕES E PRAZOS DE GARANTIA**  
 A Itatiaia Móveis S/A estipula que o produto especificado, fica garantido pelo prazo de doze (12) meses, contados a partir da entrega efetiva do produto. Este prazo é compreendido como sendo: 3 (três) meses como garantia legal e 9 (nove) meses como garantia contratual.

Constatado o eventual defeito de fabricação, o consumidor deverá entrar em contato com a loja onde adquiriu o produto.

No prazo de garantia, as partes eventualmente defeituosas serão substituídas gratuitamente, por outra da mesma linha e modelo, assim como a mão-de-obra aplicada.

O projeto, instalação e a montagem na residência do consumidor não é de responsabilidade da Itatiaia. A montagem deve seguir corretamente as instruções que se encontram dentro da embalagem de cada módulo.

Esta garantia é válida em todo o território brasileiro, inclusive em toda e qualquer região litorânea.

A Itatiaia se reserva o direito de efetuar modificações de caráter técnico em seus produtos, sem aviso prévio.

**EXCLUSÃO DA GARANTIA**  
 O presente termo exclui de sua garantia:

- danos causados em consequência de acidentes, mau uso, manuseio ou deslocamento incorreto dos produtos;
- danos causados por montagem inadequada;
- danos em decorrência de agentes externos (inundações, incêndios, etc);
- danos causados pela utilização de produtos de limpeza não recomendados no manual de instrução do produto;
- despesas de transporte, frete ou seguro;
- defeitos oriundos da utilização do produto em ambientes sujeitos a gases corrosivos, umidade excessiva ou em locais de altas/baixas temperaturas, poeira ou acidez.

A Itatiaia não se responsabiliza por incorreta instalação de cubas, pias, mármore, granitos ou similares. Também não será responsável pelas instalações elétricas, hidráulicas e de gás, bem como pelos danos que estes possam vir a causar ao produto. A fixação dos armários de forma segura e garantida depende da qualidade da parede na qual os mesmos serão instalados. A Itatiaia não se responsabiliza por danos causados por instalação dos armários em paredes inadequadas.

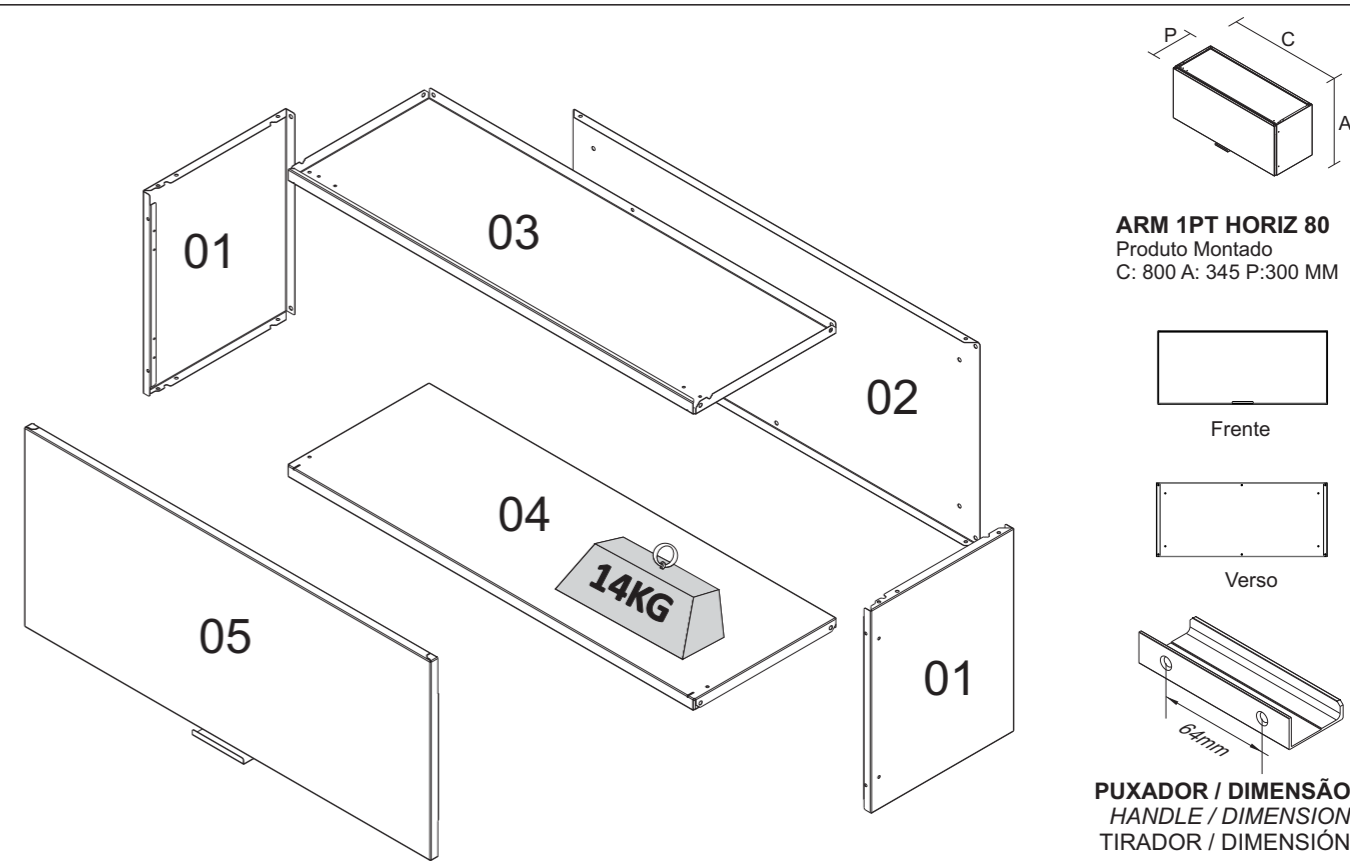
## ARMÁRIO 1 PORTA HORIZONTAL 80 EXCLUSIVE ARM 1PT HORIZ 80 EXCLUSIVE

ORIENTAÇÃO DE MONTAGEM  
 ASSEMBLY INSTRUCTION  
 ORIENTACIÓN DE ARMADO  
 1000009838 - 10/08/2018

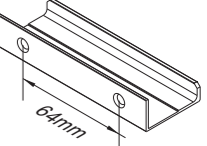
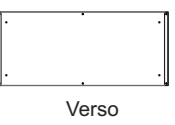
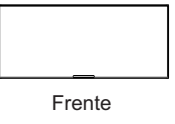


CORPO / CARCASS / CAJA					
Nº	CÓDIGO CODE CÓDIGO	DESCRIÇÃO / DIMENSÃO DESCRIPTION / DIMENSION (mm) DESCRIPCIÓN / DIMENSIÓN (mm)	ACABAMENTO TERMINACIÓN	FINISH	QUANTIDADE QUANTITY CANTIDAD
1	3000005852	LATERAL IPHDANDARA BRA	345X280X15MM	AÇO/STEEL/ACERO - BRANCO/WHITE/BLANCO	2
2	3000001105	COSTA IPH-80 BRA	797X345X15MM	AÇO/STEEL/ACERO - BRANCO/WHITE/BLANCO	1
3	3000001770	TETO IPH-80 PLENA BRA	798X278X20MM	AÇO/STEEL/ACERO - BRANCO/WHITE/BLANCO	1
4	3000000261	TETO/FUNDO IP2-80 BRA	798X278X20MM	AÇO/STEEL/ACERO - BRANCO/WHITE/BLANCO	1

PORTAS / DOORS / PUERTAS					
Nº	CÓDIGO CODE CÓDIGO	DESCRIÇÃO / DIMENSÃO DESCRIPTION / DIMENSION (mm) DESCRIPCIÓN / DIMENSIÓN (mm)	ACABAMENTO TERMINACIÓN	FINISH	QUANTIDADE QUANTITY CANTIDAD
5	3000008714	PORTA HOR-80 DOB P-10 C/REF EXC BRM	796X338X15MM	AÇO/STEEL/ACERO - BRANCO FOSCO/WHITE MATT/BLANCO MATE	1
	3000008855	PORTA HOR-80 DOB P-10 C/REF EXC PTM	796X338X15MM	AÇO/STEEL/ACERO - PRETO FOSCO/BLACK MATT/NEGRO MATE	1



**ARM 1PT HORIZ 80**  
 Produto Montado  
 C: 800 A: 345 P:300 MM



**PUXADOR / DIMENSÃO**  
 HANDLE / DIMENSION  
 TIRADOR / DIMENSIÓN

Sugestão da quantidade de pessoas necessárias para montagem e fixação do produto na parede.



**Montagem**  
 Mounting  
 Montaje

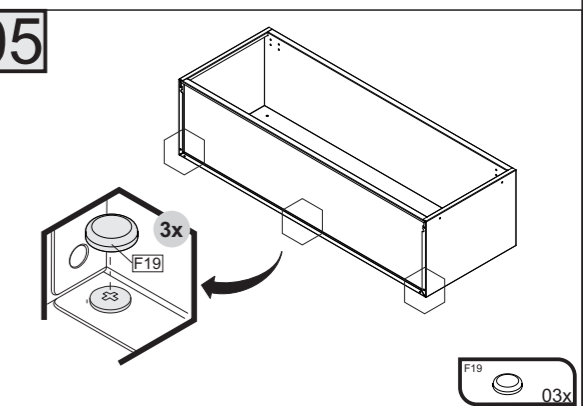
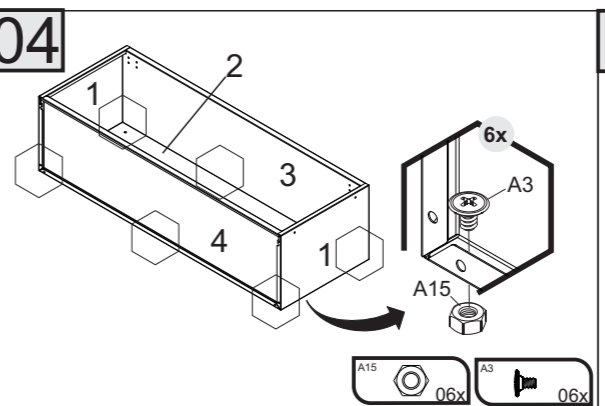
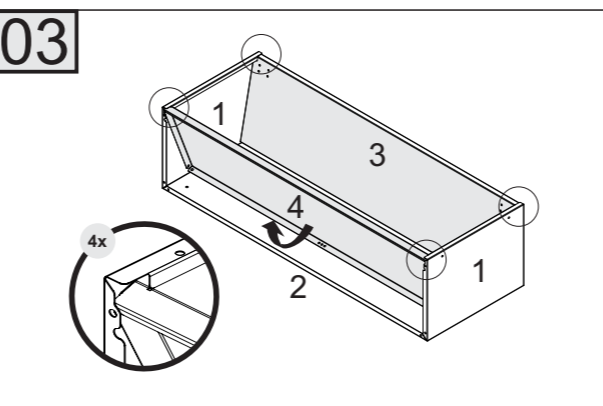
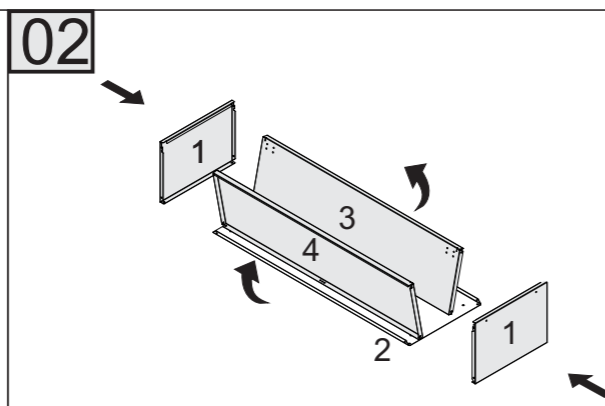
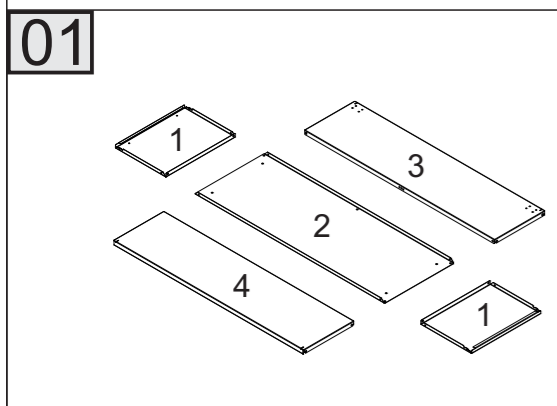
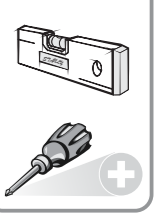
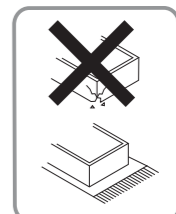
Tip of the number of people required for product assembly and wall mounting.

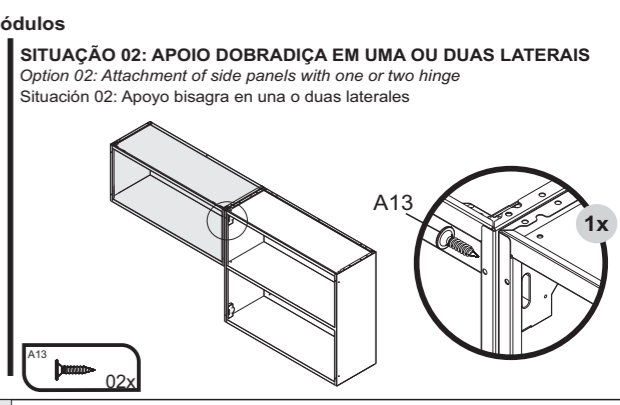
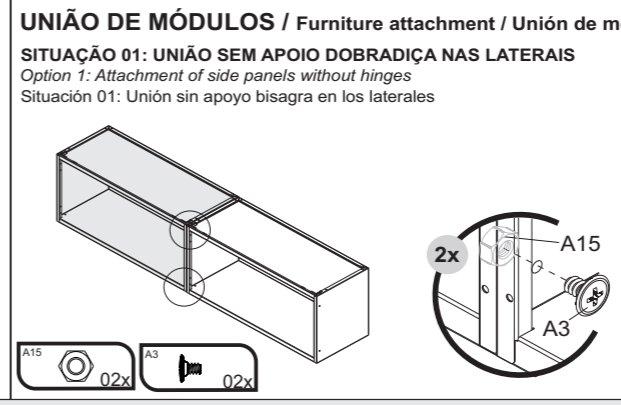
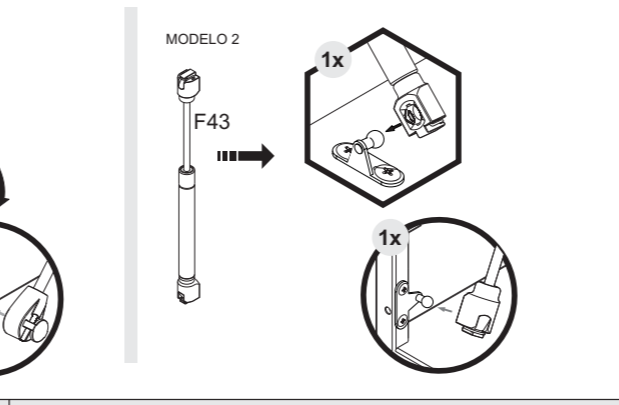
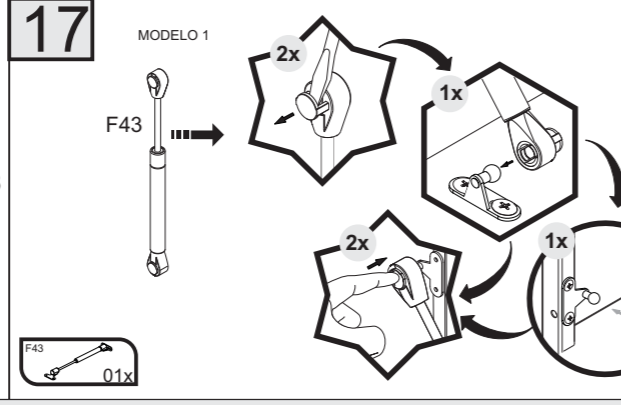
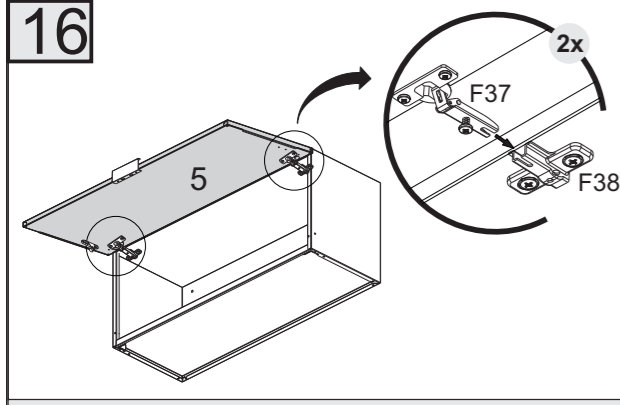
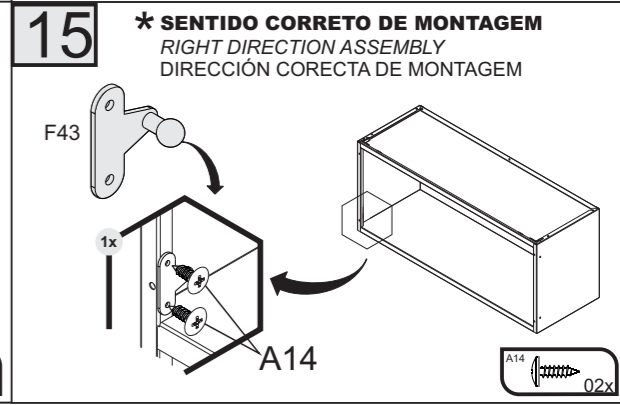
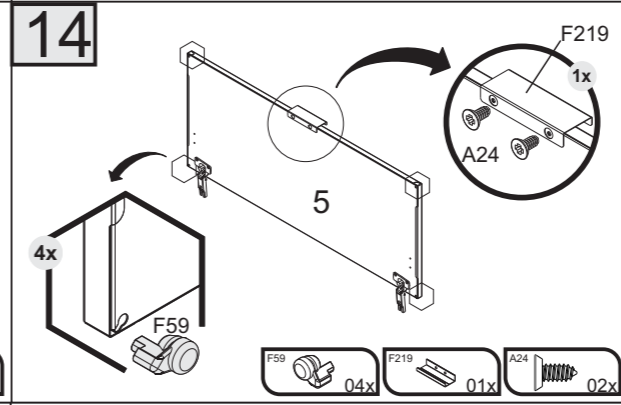
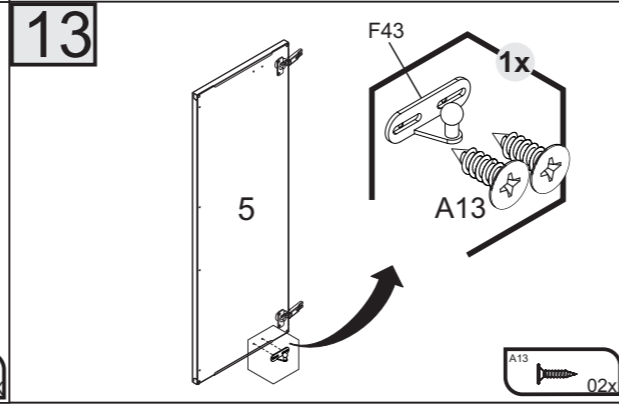
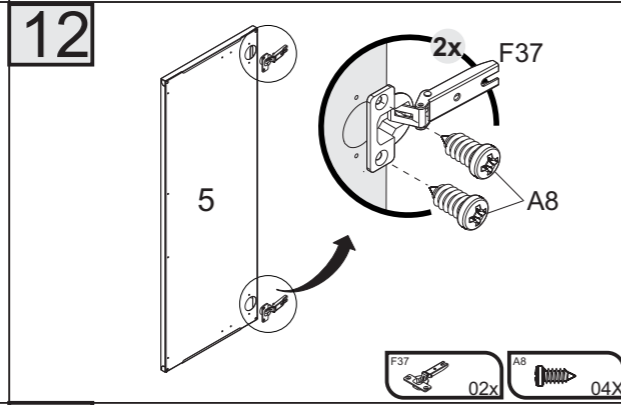
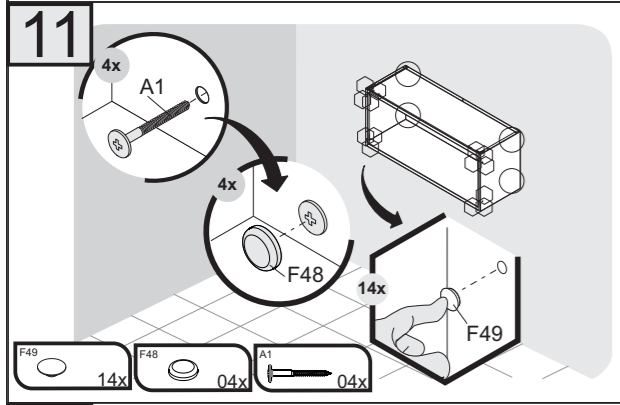
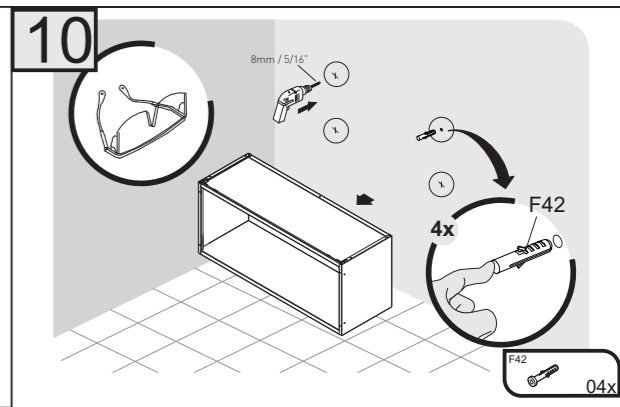
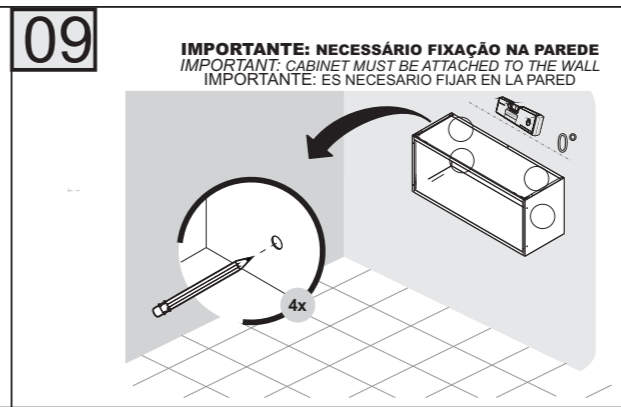
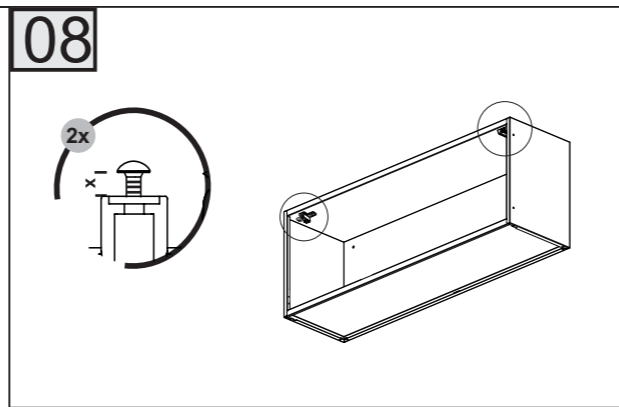
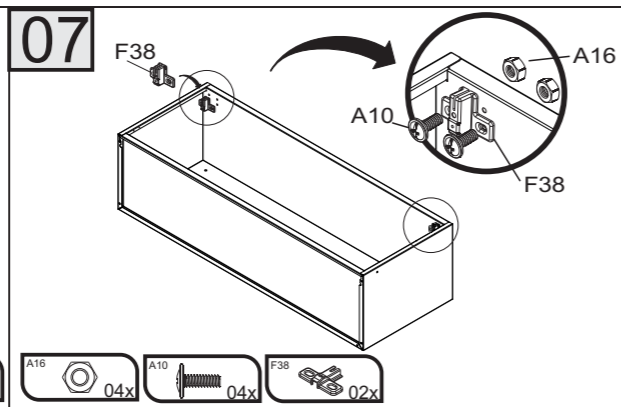
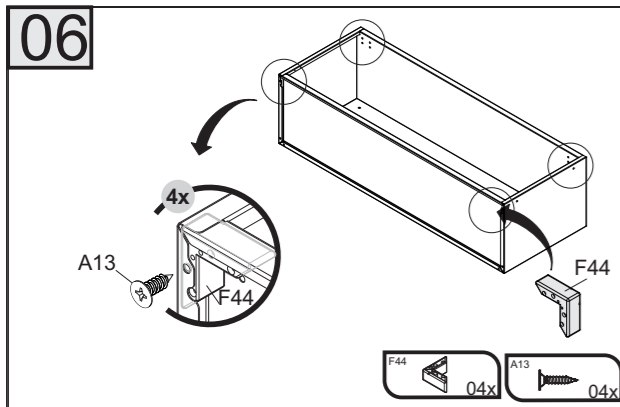
Consejo de la cantidad de personas necesarias para el montaje de productos y montaje de la pared.

**KG** Peso máximo suportado  
 Maximum weight supported  
 Peso máximo suportado

<b>A1</b> - 1000000216 - 4,8 X 45 MM 04	<b>A3</b> - 1000000202 - PARAF. 3/16x1/4 FL 08	<b>A8</b> - 1000000233 - PARAF. 4,2x9,5 CP 04	<b>A10</b> - 1000000217 - M-4x10 LX 04	<b>A13</b> - 1000000227 - 3,5x14 CC 08
<b>A14</b> - 1000000235 - 4,2x13 MM 02	<b>A24</b> - 1000010141 - 4,2x9,5 MM 02	<b>A15</b> - 1000000204 - PORCA 3/16 08	<b>A16</b> - 1000000218 - M-4 04	<b>F19</b> - 1000000291 - 10 MM BRALC 03
<b>F37</b> - 1000001194 - 35MM 02 DOBRADIÇA FRAME WING BISAGRA	<b>F38</b> - 1000001207 - 35MM 02 CALÇO DOBRADIÇA DOOR WING SOPORTE BISAGRA	<b>F42</b> - 1000000276 - 08 C/ 4,5MM - PP 04 BUCHA ANCHOR TARUGO PLÁSTICO	<b>F43</b> - 3000004190 - 60N 01 PISTAO ARTICULADOR GAS SPRING PISTÓN ARTICULADOR	<b>F44</b> - 3000004179 - 47x47x18MM-PP 04 CALÇO L "L-SHAPPED" BRACKET CUÑA L
<b>F48</b> - 1000000281 - 13 MM BR 04 TAMPA CABEÇA PARAFUSO SCREW HEAD CAP TAPA CABEZA TORNILLO	<b>F49</b> - 1000000277 - 4,5MM - PP 14 TAPA FURO PLASTIC CAP TAPA AGUJEROS	<b>F59</b> - 1000004194 04 BATOQUE RUBBER STOPPER BATIENTE	<b>F219</b> - 1000010142 - 100x36x18mm 01 PUXADOR HANDLE TIRADOR	

**\*FERRAMENTAS NÃO FORNECIDAS**  
 \*Tools Needed (not supplied)  
 \*Herramientas no suministradas





## Termo de Garantia

**PARABÉNS!**  
Você acaba de comprar um produto que é referência de qualidade, durabilidade e beleza em todo o Brasil. Isso porque a Itatiaia faz de tudo para oferecer a você as melhores cozinhas de aço do mercado.

**DISPOSIÇÕES E PRAZOS DE GARANTIA**  
A Itatiaia Móveis S/A estipula que o produto especificado, fica garantido pelo prazo de doze (12) meses, contados a partir da entrega efetiva do produto. Este prazo é compreendido como sendo: 3 (três) meses como garantia legal e 9 (nove) meses como garantia contratual.

Constatado o eventual defeito de fabricação, o consumidor deverá entrar em contato com a loja onde adquiriu o produto.

No prazo de garantia, as partes eventualmente defeituosas serão substituídas gratuitamente, por outra da mesma linha e modelo, assim como a mão-de-obra aplicada.

O projeto, instalação e a montagem na residência do consumidor não é de responsabilidade da Itatiaia. A montagem deve seguir corretamente as instruções que se encontram dentro da embalagem de cada módulo.

Esta garantia é válida em todo o território brasileiro, inclusive em toda e qualquer região litorânea.

A Itatiaia se reserva o direito de efetuar modificações de caráter técnico em seus produtos, sem aviso prévio.

**EXCLUSÃO DA GARANTIA**  
O presente termo exclui de sua garantia:  
- danos causados em consequência de acidentes, mau uso, manuseio ou deslocamento incorreto dos produtos;  
- danos causados por montagem inadequada;  
- danos em decorrência de agentes externos (inundações, incêndios, etc);  
- danos causados pela utilização de produtos de limpeza não recomendados no manual de instrução do produto;  
- despesas de transporte, frete ou seguro;  
- defeitos oriundos da utilização do produto em ambientes sujeitos a gases corrosivos, umidade excessiva ou em locais de altas/baixas temperaturas, poeira ou acidez.

A Itatiaia não se responsabiliza por incorreta instalação de cubas, pias, mármore, granitos ou similares. Também não será responsável pelas instalações elétricas, hidráulicas e de gás, bem como pelos danos que estes possam vir a causar ao produto. A fixação dos armários de forma segura e garantida depende da qualidade da parede na qual os mesmos serão instalados. A Itatiaia não se responsabiliza por danos causados por instalação dos armários em paredes inadequadas.

### CUIDE BEM DO SEU ARMÁRIO

**Dicas de limpeza e conservação:**  
- Evite arrastar objetos em cima dos armários. Eles podem riscar e prejudicar o acabamento de seu móvel de cozinha;  
- Para limpeza, deve ser utilizado apenas produto neutro (verifique na embalagem do produto se está escrito "neutro"). Remova o excesso com pano úmido e seque logo a seguir.  
- Nunca utilize sapólios, esponja de aço ou qualquer material que possa arranhar a superfície dos armários durante a limpeza.  
- Não se recomenda o uso de produtos à base de amoníaco.  
- Não utilize plásticos ou papéis coloridos para forrar os armários.  
- Deve-se evitar guardar sal, cebola, catchup, mostarda e outras substâncias ácidas sem as devidas embalagens de proteção.  
- Para os armários com pia, é importante tomar cuidado ao redor dela, evitando-se o contato direto com água nas demais partes do produto. A área exposta a umidade pode influenciar na durabilidade dos seus móveis.  
- Tente evitar a exposição direta ao sol. Sugere-se utilização de cortinas para proteger seus móveis de cozinha.  
- Produtos adquiridos fora do Brasil com defeitos de fabricação, favor entrar em contato com a loja onde adquiriu sua Cozinha Itatiaia.  
- Esta orientação deve ser guardada para futura consulta, caso necessário.  
**ATENÇÃO:** Não utilize panos muito umedecidos na limpeza do armário, pois a umidade excessiva pode danificar o produto.

### TAKING GOOD CARE OF YOUR CABINET

**Cleaning and caring instructions:**  
- Avoid dragging objects on top of the cabinet. They might scratch the finishing.  
- Only non-abrasive natural chemical products are recommended to clean your cabinet. Simply wipe the cabinet down with a wet cloth to remove the cleaning product excess.  
- Never clean the cabinet with scouring powders, steel scrubber pads or any other product which can scratch its surface.  
- Chemical products are not recommended.  
- Cabinet surfaces should not be covered with colored plastic or paper sheets.  
- Acid substances like salt, onion, ketchup and mustard must remain properly stored in sealed containers.  
- Avoid the direct contact of water with other surfaces than the sink, as the humidity can affect the durability of the cabinets.  
- Avoid cabinets exposure to direct Sun light. Drapers suggested.  
- For technical assistance outside Brazil, please, contact the store where you purchased your Itatiaia kitchen.  
- This guidance should be saved for future reference, if necessary.  
**BEWARE:** Do not use a damp cloth to clean the cabinet. Excessive moisture can damage its surface.

### CUIDE BIEN DE SU APARADOR

**Indicaciones de limpieza y conservación**  
- Evite arrastrar objetos encima de los aparadores. Ellos pueden riscar o dañar el acabado de su mueble de cocina.  
- Para limpieza, se debe utilizar apenas producto neutro (verifique en el embalaje del producto si está escrito "neutro"). Remueva el exceso con un paño húmedo y a seguir seque luego.  
- Nunca utilice sapólios, esponja de acero o cualquier material que pueda arañar la superficie de los armarios durante la limpieza.  
- No es recomendable utilizar productos con amoníaco.  
- No utilizar plásticos o papeles coloridos para forrar los armarios.  
- Debe evitarse guardar sal, cebolla, ketchup, mostaza o cualquier producto ácido sin el embalaje de protección.  
- Para los armarios con lavaplatos, es importante tomar cuidado alrededor de ella, evitando el contacto directo con el agua en las demás partes del producto. El área expuesta a la humedad puede influir en la durabilidad de sus muebles.  
- Evite la exposición directa al sol. Se sugiere la utilización de cortinas para proteger sus muebles de cocina.  
- Los productos adquiridos fuera de Brasil con defectos de fabricación de productos, favor póngase en contacto con la tienda donde compró su Cocina Itatiaia.  
- Esta orientación se debe guardar para futuras referencias, si es necesario.  
**ATENCIÓN:** No utilice paños muy humedecidos en la limpieza del armario, pues la humedad excesiva puede dañar el producto.

