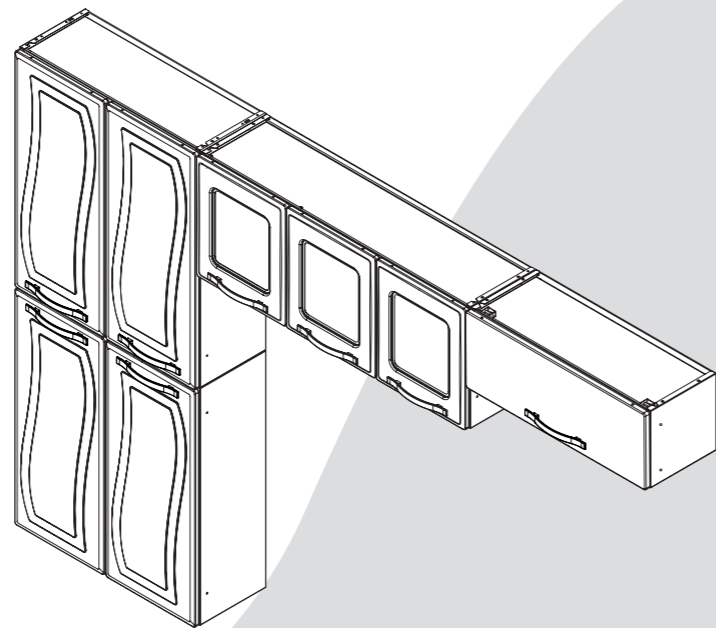




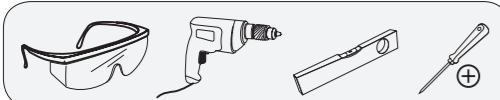
GUIA DE MONTAGEM

COZINHA TOP PARATY GLASS
(PANELEIRO 4 PORTAS, ARMÁRIO 3 PORTAS DE VIDRO E BASCULANTE)

Linha PARATY GLASS



Tenha em mãos:



* Ferramentas não fornecidas

Necessário duas pessoas para montar



Linha de atendimento ao consumidor

0800 770 8517

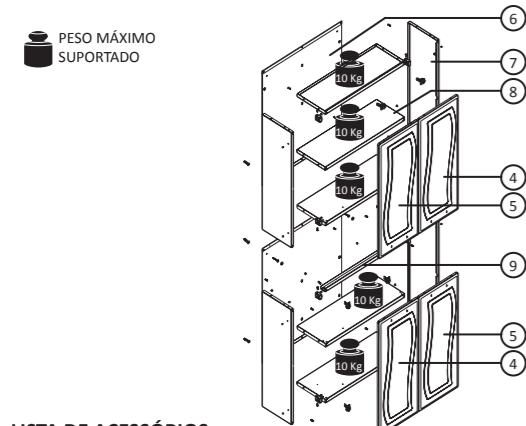
www.colormaq.com.br

COZINHA TOP PARATY GLASS

Branco: 020.1.026
Preto: 020.8.026

ARMÁRIO PANELEIRO 4 PORTAS

PESO MÁXIMO
SUPPORTADO



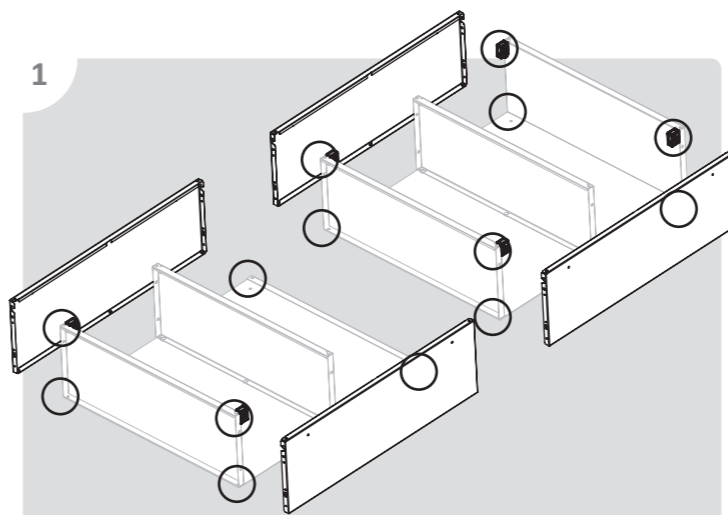
LISTA DE ACESSÓRIOS

ITEM	PEÇA	DIMENSÕES (mm)	MATERIAL	CÓDIGO	QTDE	
				BRANCO	PRETO	
1	PORTA PARATY VIDRO PEQUENA (CP) DIR	348X410X20	ÁÇO/VIDRO	025.1.155	025.8.155	2
2	PORTA PARATY VIDRO PEQUENA (CP) ESQ	348X410X20	ÁÇO/VIDRO	021.1.156	025.8.156	1
3	PORTA PARATY BASCULANTE 700 BRANCA	700X250X18	ÁÇO	025.1.154		1
4	PORTA PARATY ALTA (CP) BRANCA DIR SUP/ESQ INF	795X348X24	ÁÇO	025.1.152		2
5	PORTA PARATY ALTA (CP) BRANCA ESQ SUP/DIR INF	795X348X24	ÁÇO	025.1.153		2
6	FUNDO BR P4P CP	796X699X3	ÁÇO	027.1.006		2
7	LATERAL BR PANELEIRO CP	798X256X19	ÁÇO	027.1.009		4
8	PRATELEIRA BR A2P/P4P/BASCULANTE EC	699X255X24	ÁÇO	034.1.005		6
9	TRAVESSA C/CORTE BR P4P ANT/BT2P2G GLASS	699X40X24	ÁÇO	027.1.021		1
10	FUNDO BR AP3P CP	1048X255X3	ÁÇO	027.1.003		1
11	LATERAL BR AÉREO CP	410X256X24	ÁÇO	027.1.007		2
12	PRATELEIRA SUP BR AP3P CP EC/CL/IP	1048X255X24	ÁÇO	033.1.013		1
13	PRATELEIRA BR INF SK5P/SKRPV/CP IP	1048X255X24	ÁÇO	039.1.303		1
14	CANALETA BR AÉREO CP	397X38X10	ÁÇO	027.1.001		1
15	FUNDO BR BASCULANTE (CP) PISTÃO EC/CL/IP	255X699X3	ÁÇO	034.1.050		1
16	LATERAL BR BASC (CP) PISTÃO EC/CL/IP	260X256X19	ÁÇO	034.1.100		2
17	PRATELEIRA SUP BR BASC (CP) PISTÃO EC/CL/IP	699X256X24	ÁÇO	034.1.200		1

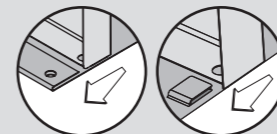
ITEM	PEÇA	DIMENSÕES (mm)	MATERIAL	CÓDIGO	QTDE
A	F1 - 02410.002 - Parafuso 4,8x45 mm ZL				
B	F2 - 02410.006 - Parafuso PHS 4,5x16 CF				
C	F3 - 02410.004 - Parafuso 4,0x9,5 CHIP				
D	F6 - 01410.006 - Parafuso 3,5x10 CH BIC				
E	F8 - 20213 - Porca M4x8				
F	F22 - 02410.005 - Parafuso M4x8				
G	F15-2 - Paraf. PHS 4,3x13,5				
H	F34 - 02410.025 - Parafuso 3,5X25 PHS PAN IP MASTER				
I	F36 - 05410.001 - Parafuso 4,2X13mm PHS				
J	F15 - 03750.001 Dobradiça de aço				
K	F30 - 02750.043 Pistão 40N pequeno				
L	F30-1 - 02750.043 Fixador pistão porta				
M	F30-2 - 02750.043 Fixador pistão lateral				
N	P3 - 20036 Bucha S-8				
O	P4 - 02750.019 Tampa paraf. branca				
P	P5 - 02700.001 Pino fixador branco				
Q	P6 - 027.1.080 Batente porta				
R	P8 - 01531.0023 Puxador de plástico				
S	P23 - 035.1.150 Torre de plástico				
T	P30 - 02120.011 Logo adesivo				
U	P31 - 039.1.151 Caixa de união				
V	P32 - 040.1.152 Suporte do pistão				
W	P33 - 039.0.150 Torre de plástico				
X	P42 - 02460.002 Bucha do puxador				
Y	P44 - 02700.007 Tampa furo porta				

Medidas em milímetros

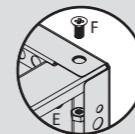
LEGENDA: A - Altura, L - Largura e P - Profundidade



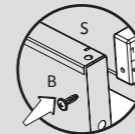
1º Apoie o fundo em uma superfície plana e encaixe as prateleiras nas garras e dobras do fundo.



2º Fixe os pontos indicados com os acessórios E e F.



3º Coloque o acessório S nos cantos das prateleiras e fixe com o acessório B.

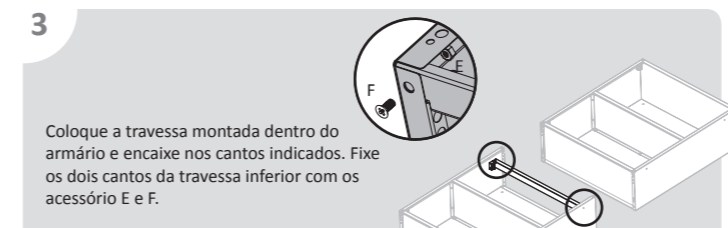


Qtde de acessórios utilizados			
S	6	E	14
B	6	F	14



Monte a travessa separadamente fixando o acessório S nas pontas com o acessório B.

Qtde de acessórios utilizados	
B	2
S	2



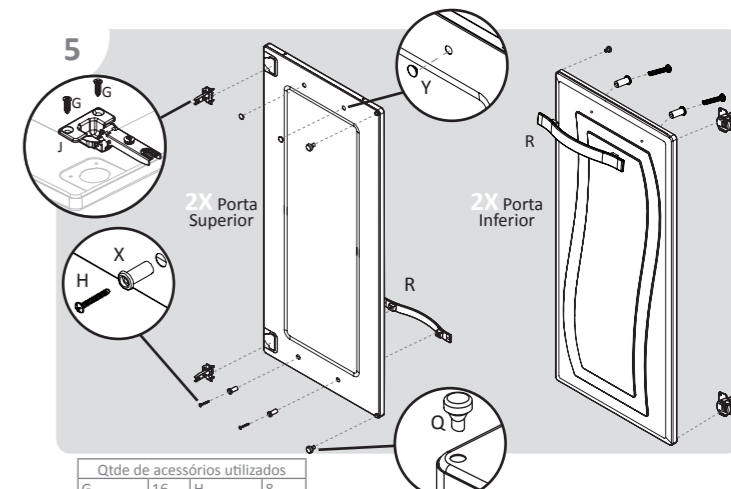
Coloque a travessa montada dentro do armário e encaixe nos cantos indicados. Fixe os dois cantos da travessa inferior com os acessórios E e F.

Qtde de acessórios utilizados	
E	2
F	2

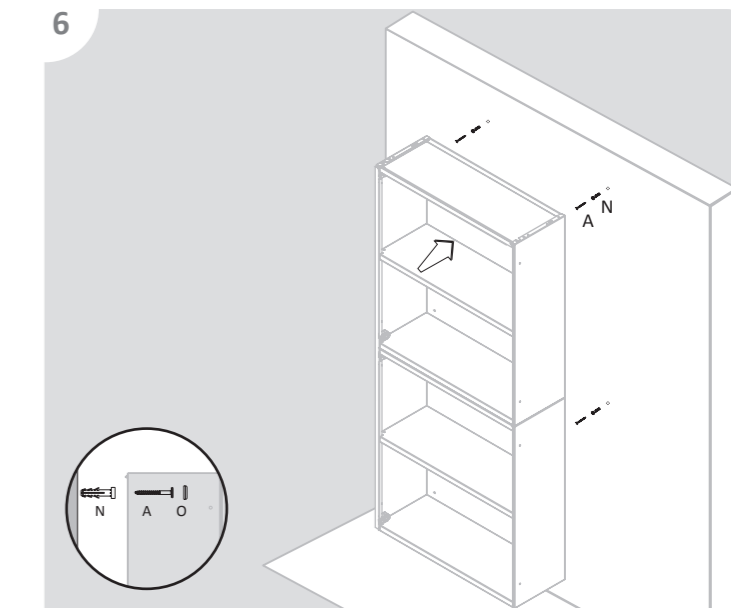


Junte a parte inferior com a superior com os acessórios E e F nos pontos indicados.

Qtde de acessórios utilizados	
E	4
F	4

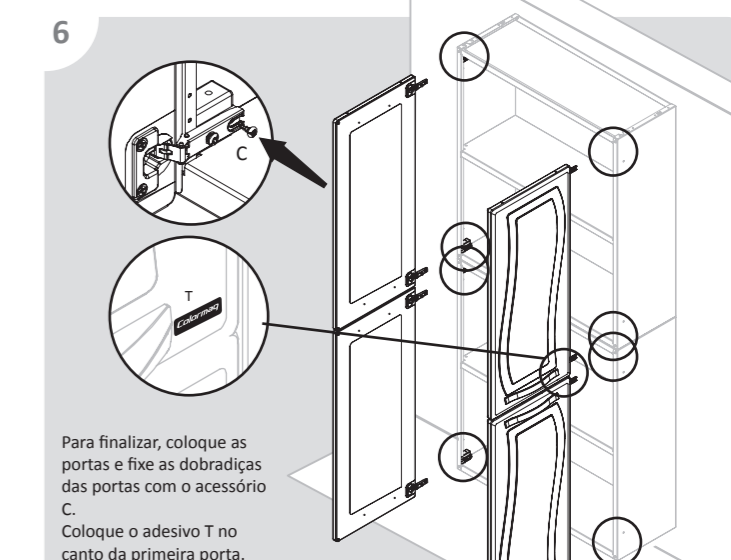


Qtde de acessórios utilizados			
G	16	H	8
J	8	Q	8
R	4	X	8
Y	8		



Coloque as buchas N e fixe o armário com os acessórios A. Para finalizar, coloque o acessório O em cada parafuso para escondê-lo.

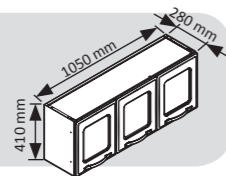
Qtde de acessórios utilizados			
A	4	O	4
N	4		



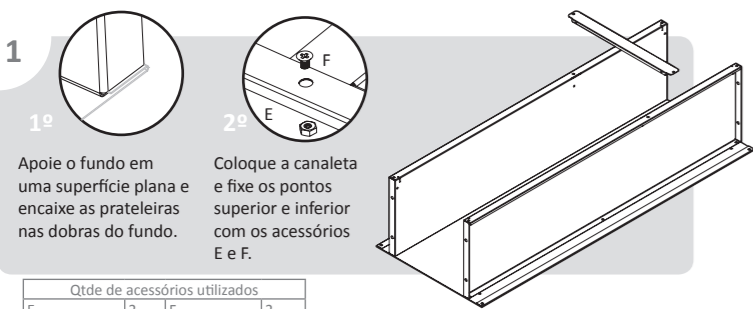
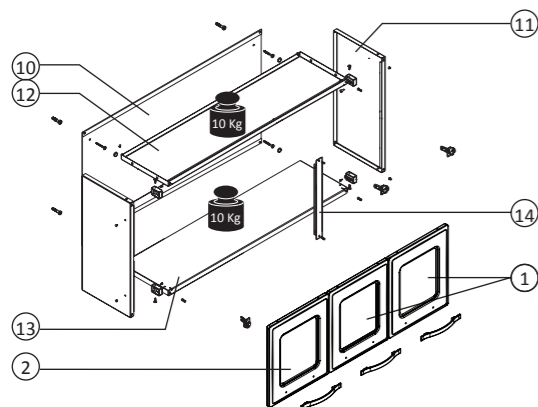
Para finalizar, coloque as portas e fixe as dobradiças das portas com o acessório C. Coloque o adesivo T no canto da primeira porta.

Qtde de acessórios utilizados	
C	8
T	1

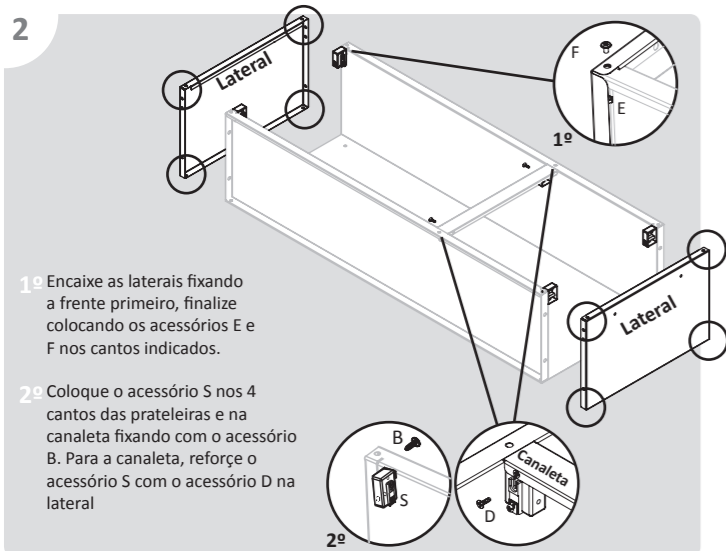
ARMÁRIO MINI AÉREO 3 PORTAS



PESO MÁXIMO SUPORTADO



Qtde de acessórios utilizados	
E	2
F	2



Qtde de acessórios utilizados	
B	6
D	2
E	8
F	8
S	6

CERTIFICADO DE GARANTIA

Pelo presente certificamos que os móveis de aço Colormaq terão garantia a partir da data de aquisição do produto pelo consumidor na loja, de acordo com o que segue abaixo.

GARANTIA:
Garantia de 12 (doze) meses somente em caso de oxidações em estruturas, exclusivamente para os produtos que permanecem em regiões não litorâneas, ou que estejam a 20km do mar, a contar da data de emissão da Nota Fiscal, sendo que os 3 (três) primeiros meses desta garantia são exigidos pela lei nº 8.078 de 11/09/1990, e os últimos 9 (nove) meses constituem uma garantia adicional oferecida por liberalidade de nossa empresa.

Garantia de 6 (seis) meses para as demais peças a contar da data de emissão da Nota Fiscal, sendo que os 3 (três) primeiros meses desta garantia são exigidos pela lei nº 8.078 de 11/09/1990, e os últimos 3 (três) meses constituem uma garantia adicional oferecida por liberalidade de nossa empresa.

1 - Como obter a garantia:
1.1 - A reclamação deverá ser feita através do revendedor, devendo sempre estar acompanhado de uma cópia ou 2ª Via da Nota Fiscal de compra.
1.2 - Sendo constatado defeito de fabricação, a Color Visão junto com o revendedor tomará medidas necessárias para a solução do problema.
1.3 - Amassados, riscos ou quaisquer defeitos apresentados deverão ser comunicados ao revendedor no prazo de 7 (sete) dias do recebimento do produto pelo cliente, condições que, se não seguidas acarretará na perda da garantia pelo mesmo.

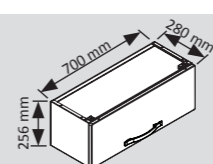
2 - A garantia não cobre:
2.1 - Despesas de transporte, frete, taxa de deslocamento de assistência técnica, seguro, montagem, instalação, bem como qualquer dano decorrente do manuseio inadequado.
2.2 - Peças danificadas no ato da montagem, seja montagem feita pelo proprietário do produto, ou pelo montador da loja onde o produto foi adquirido.
2.3 - Defeitos oriundos da utilização em ambientes sujeitos a gases corrosivos, umidades excessivas ou em locais de altas ou baixas temperaturas, poeira, acidez, excesso de gordura, bem como os defeitos ocorridos durante o transporte, carga ou descarga de acidentes. E ainda os agentes nocivos da natureza, casos fortuitos ou de força maior.
2.4 - Defeitos oriundos por materiais agregados aos módulos ou conjuntos destes como granito, mármore e outros, nem pelas instalações elétricas, hidráulicas e de gás, bem como, pelos danos que estes possam vir a causar no produto.
2.5 - Regulagem, troca de portas ou cozinha, quando for constatado que o desalinhamento das portas originou devido a piso ou parede desníveis.

3 - A garantia fica automaticamente nula se:
3.1 - O produto não for utilizado exclusivamente para uso doméstico.
3.2 - Na instalação ou uso, não forem cumpridas as especificações constantes nesse Certificado de Garantia, ou no manual de montagem do produto.
3.3 - Houver danos decorrentes de alteração do local em que o armário foi instalado.
3.4 - Oxidação devido a infiltração de água em gabinetes utilizados com pia.
3.5 - Oxidação ou danos que for constatada por mau uso do consumidor, ou devido a uso de algum produto de limpeza não recomendado, bem como pela falta da mesma.
3.6 - Quando houver queda do armário da rede e for constatado falha de montagem ou parede sem condições de sustentar o armário.
3.7 - Oxidação em regiões litorâneas que ficam a menos de 20km do mar.

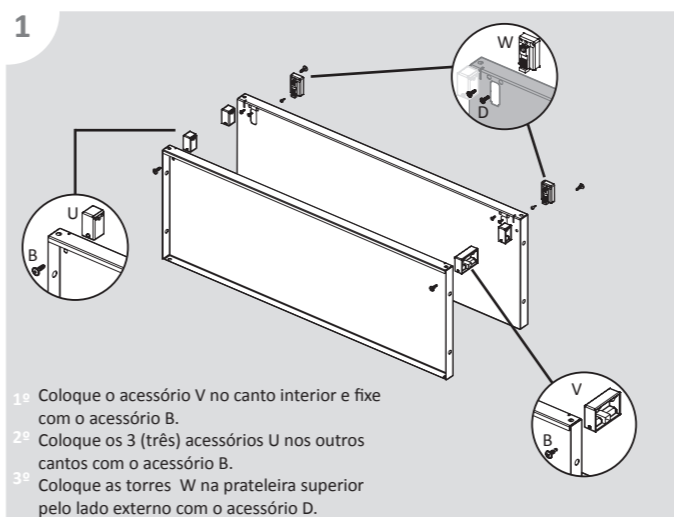
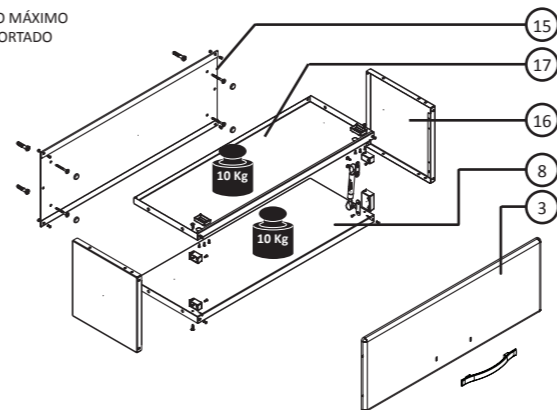
4 - Instrução para conservação e limpeza dos armários de aço Colormaq.
4.1 - Para limpeza dos armários de aço Colormaq, usar sempre pano ou flanela embebido levemente em água e sabão neutro (detergentes neutros ou sabão de coco), remover em seguida com pano umedecido em água secando-o logo após.
4.2 - Nunca use álcool, sapão ou outro produto de limpeza que seja abrasivo, esponja de aço ou qualquer material que cause atritos ou arranhe a superfície dos armários.

5 - Dica importante para conservação de seu armário de aço:
5.1 - Para manter o brilho de seu armário de aço Colormaq, basta usar xampu neutro nas superfícies pintadas (observe na embalagem os que são neutros) e executar a operação 4.1 deste certificado de garantia.
5.2 - Não forrar com plásticos adesivos ou papéis plásticos.
5.3 - Evite guardar qualquer tipo de louça, panela ou quaisquer utensílios de cozinha enquanto úmidos ou molhados.
5.4 - Evite guardar (sem a devida embalagem) ou derramar sal de cozinha e substâncias ácidas, como vinagre, cebola, catchup.
Siga rigorosamente as instruções acima e terá sempre um produto de alta qualidade em sua cozinha.
A Color Visão do Brasil Indústria Acrílica Ltda, se reserva o direito de alterar as características gerais, técnicas e estéticas de seus produtos sem prévio aviso ao consumidor.

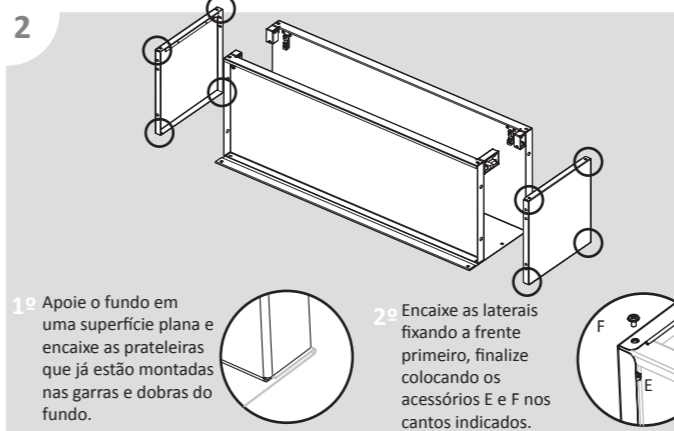
ARMÁRIO AÉREO 1 PORTA BASCULANTE



PESO MÁXIMO SUPORTADO



Qtde de acessórios utilizados	
B	4
U	3
W	2
D	4
V	1

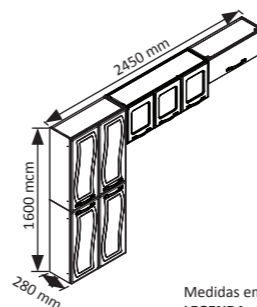


Qtde de acessórios utilizados	
E	8
F	8

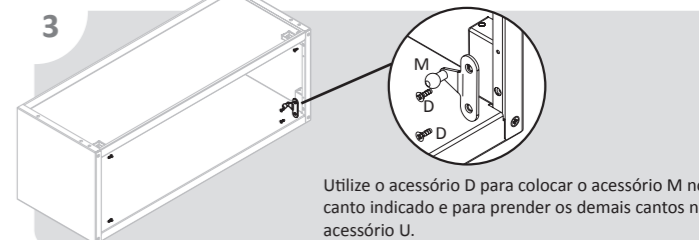
COZINHA PARATY

Branco: 020.1.026
Preto: 020.8.026

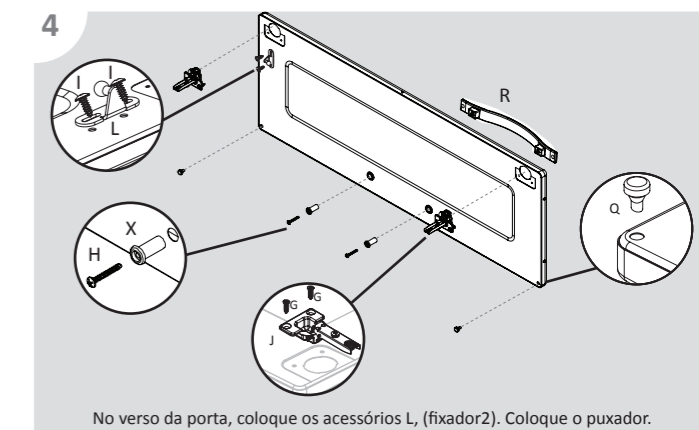
Peso total: 36,20 Kg



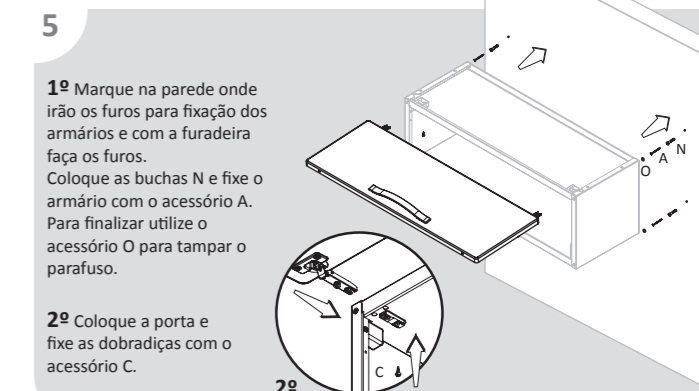
Medidas em milímetros
LEGENDA: A - Altura, L - Largura e P - Profundidade



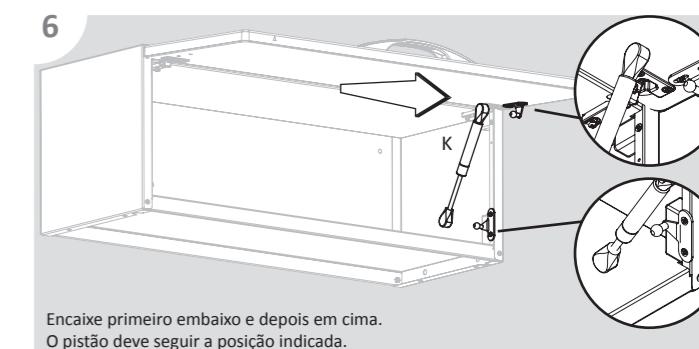
Qtde de acessórios utilizados	
D	5
M	1



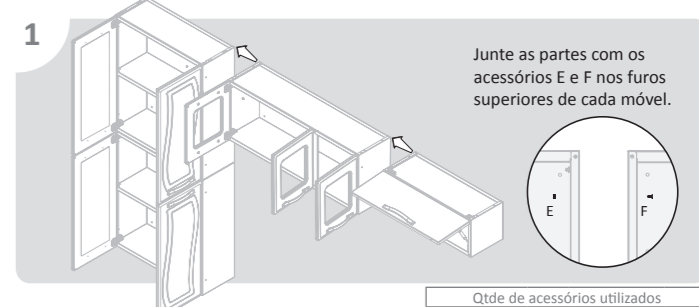
Qtde de acessórios utilizados	
H	2
I	2
J	2
L	1
Q	2
R	1
X	2



Qtde de acessórios utilizados	
A	4
C	2
N	4
O	4



Qtde de acessórios utilizados	
K	1



Qtde de acessórios utilizados	
E	2
F	2