

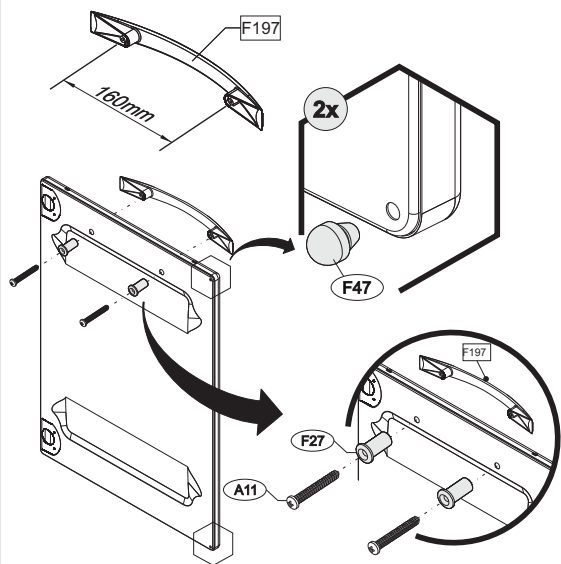
Nº	CÓDIGO CODE CÓDIGO	DESCRIÇÃO / DIMENSÃO (mm) DESCRIPTION / DIMENSION (mm) DESCRIPCIÓN / DIMENSIÓN (mm)	MATERIAL / ACABAMENTO Raw Material/ FINISH MATERIA PRIMA/ TERMINACIÓN	QUANTIDADE QUANTITY CANTIDAD
<b>CORPO / CARCASS / CAJA</b>				
01-	3000001033	LATERAL SUP IPLD-70 BRA / 965 X 256 X 17 MM	AÇO/STEEL/ACERO - BRANCO/WHITE/BLANCO	2
02-	3000001027	LATERAL INF IPLD-70 BRA / 690 X 256 X 17 MM	AÇO/STEEL/ACERO - BRANCO/WHITE/BLANCO	2
03-	3000001016	COSTA SUP IPLD-70 BRA / 965 X 697 X 15 MM	AÇO/STEEL/ACERO - BRANCO/WHITE/BLANCO	1
04-	3000001019	COSTA INF IPLD-70 BRA / 697 X 690 X 15 MM	AÇO/STEEL/ACERO - BRANCO/WHITE/BLANCO	1
05-	3000001022	TETO/FUNDO IPLD-70 BRA / 698 X 254 X 20 MM	AÇO/STEEL/ACERO - BRANCO/WHITE/BLANCO	5
06-	3000001013	CALHA SUPERIOR IPLD-70 BRA / 692 X 24 X 20 MM	AÇO/STEEL/ACERO - BRANCO/WHITE/BLANCO	1
<b>PORTAS / DOORS / PUERTAS</b>				
07-	3000002621	PORTA SS ALTA-35 ANITA BRA / 685 X 347 X 20 MM	AÇO/STEEL/ACERO - BRANCO/WHITE/BLANCO	1
08-	3000002623	PORTA SS ALTA-35 ANITA BRA / 685 X 347 X 20 MM	AÇO/STEEL/ACERO - BRANCO/WHITE/BLANCO	1
09-	3000002613	PORTA SS ALTA G-35 ANITA BRA / 960 X 347 X 20 MM	AÇO/STEEL/ACERO - BRANCO/WHITE/BLANCO	1
10-	3000002615	PORTA SS ALTA G-35 ANITA BRA / 960 X 347 X 20 MM	AÇO/STEEL/ACERO - BRANCO/WHITE/BLANCO	1

- Este manual deve ser guardado para futura consulta, caso necessário.  
 - This manual should be retained for future reference, if necessary  
 - Este manual debe guardarse para futuras referencias, si es necesario.

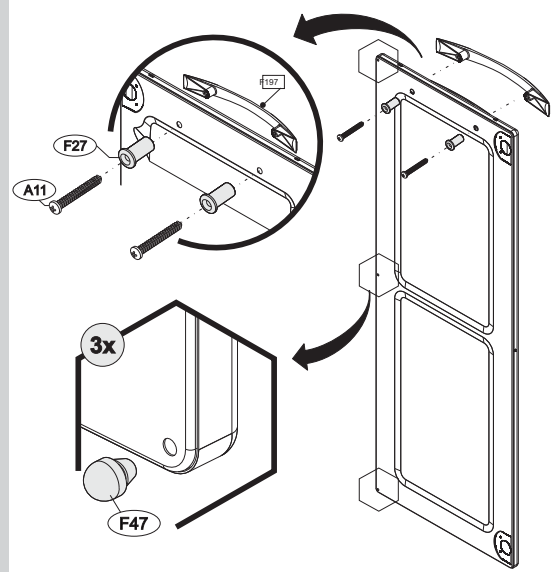


**MONTAGEM DE FRENTE / ASSEMBLING INSTRUCTIONS-CABINETS FRONT PORTION / ARMADO FRONTAL**

**PORTA 07 e 08 / Door 07 e 08 / Puerta 07 e 08**



**PORTA 09 e 10 / Door 09 e 10/ Puerta 09 e 10**



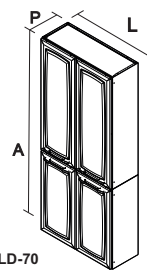
**FERRAGEM PUXADORES  
HANDLE HARDWARE  
HERRAGE TIRADORES**

**F197 - 1000000152 - 160 MM 04  
PUXADOR  
HANDLE  
TIRADOR**

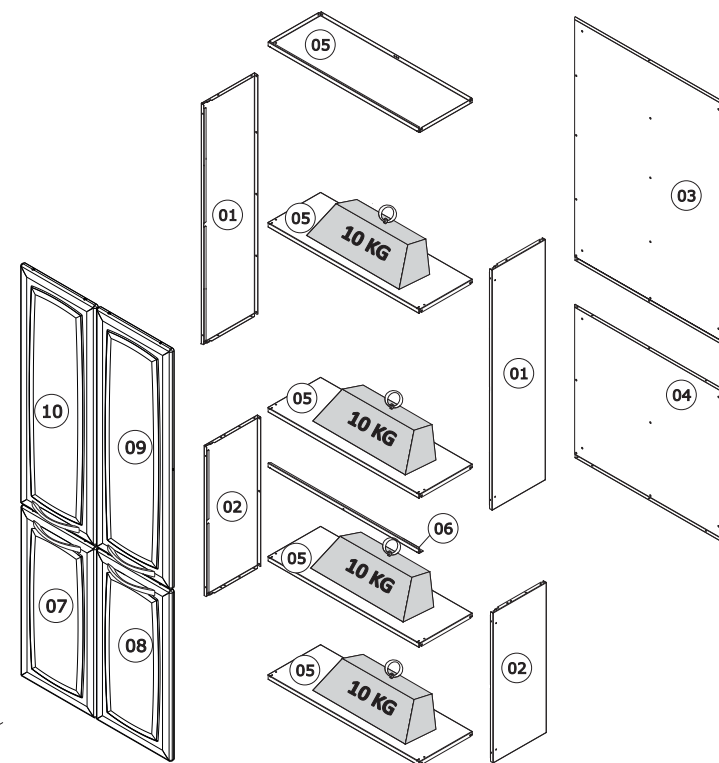
**F47 - 3000004163 - 6MM 10  
BATOQUE PORTA - PVC  
PVC STOPPER  
TOPE PARA PUERTA - PVC**

**F27 - 3000004155 - 19 MM 08  
BUCHA PUXADOR  
HANDLE SCREW ANCHOR  
TARUGO TIRADOR**

**A11 - 1000000211 - 3,5x25 CP 08**



IPLD-70  
PRODUTO MONTADO:  
A: 1,65 L: 0,70 P: 0,28 M

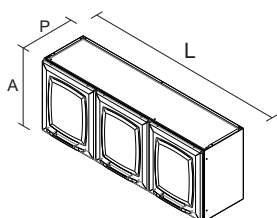


Peso máximo distribuído suportado  
Maximum weight supported distributed  
Peso máximo distribuído suportado

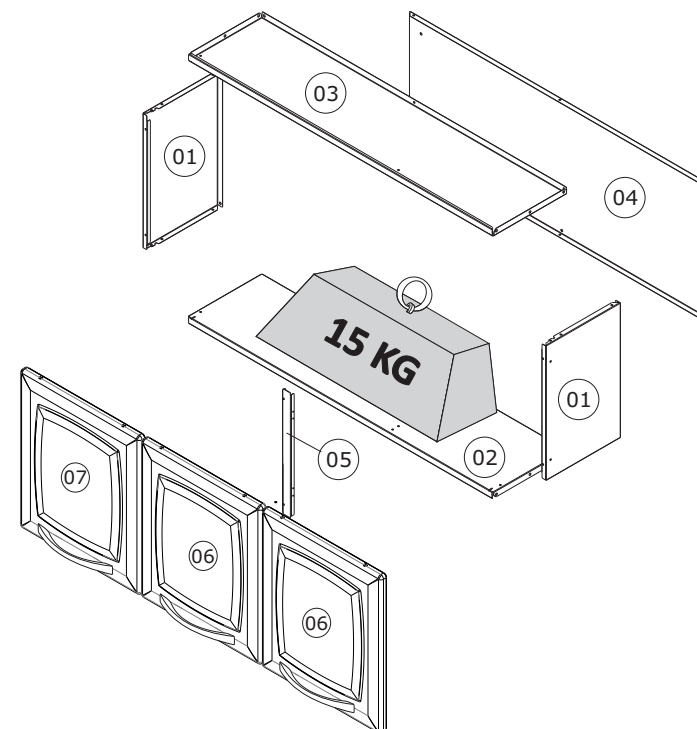
- Este manual deve ser guardado para futura consulta, caso necessário.
- This manual should be retained for future reference, if necessary
- Este manual debe guardarse para futuras referencias, si es necesario.



Nº	CÓDIGO CODE CÓDIGO	DESCRIÇÃO / DIMENSÃO (mm) DESCRIPTION / DIMENSION (mm) DESCRIPCIÓN / DIMENSIÓN (mm)	MATERIAL / ACABAMENTO Raw Material / FINISH MATERIA PRIMA / TERMINACIÓN	QUANTIDADE QUANTITY CANTIDAD
<b>CORPO / CARCASS / CAJA</b>				
01-	3000000992	LATERAL IP3-105 BRA / 402 X 256 X 15 MM	AÇO/STEEL/ACERO - BRANCO/WHITE/BLANCO	2
02-	3000000989	FUNDO IP3-105 BRA / 1048 X 255 X 20 MM	AÇO/STEEL/ACERO - BRANCO/WHITE/BLANCO	1
03-	3000000987	TETO IP3-105 BRA / 1048 X 255 X 20 MM	AÇO/STEEL/ACERO - BRANCO/WHITE/BLANCO	1
04-	3000000981	COSTA IP3-105 BRA / 1047 X 402 X 15 MM	AÇO/STEEL/ACERO - BRANCO/WHITE/BLANCO	1
05-	3000000984	COLUNA PEQUENA BRA / 372 X 30 X 11 MM	AÇO/STEEL/ACERO - BRANCO/WHITE/BLANCO	1
<b>PORTAS / DOORS / PUERTAS</b>				
06-	3000002593	PORTA SS PEQ-35 ANITA BRA / 397 X 347 X 20 X MM	AÇO/STEEL/ACERO - BRANCO/WHITE/BLANCO	2
	3000002599	PORTA SS PEQ-35 ANITA PTO / 397 X 347 X 20 X MM	AÇO/STEEL/ACERO - PRETO/BLACK/NEGRO	2
07-	3000002601	PORTA SS PEQ-35 ANITA BRA / 397 X 347 X 20 X MM	AÇO/STEEL/ACERO - BRANCO/WHITE/BLANCO	1
	3000002607	PORTA SS PEQ-35 ANITA PTO / 397 X 347 X 20 X MM	AÇO/STEEL/ACERO - PRETO/BLACK/NEGRO	1



IP3-105  
PRODUTO MONTADO: A: 0,40 L: 1,05 P: 0,28 M



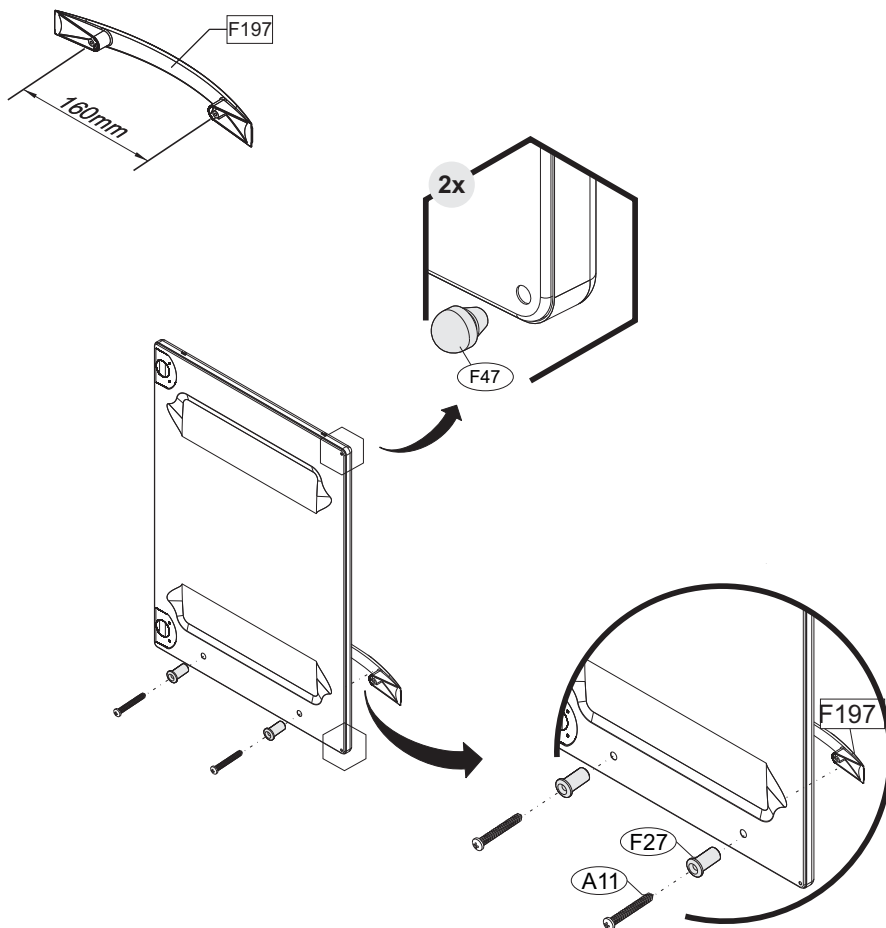
Peso máximo distribuído suportado  
Maximum weight supported distributed  
Peso máximo admitido distribuído

# MONTAGEM DE FRENTE

## ASSEMBLING INSTRUCTIONS-CABINETS FRONT PORTION

### ARMADO FRONTAL

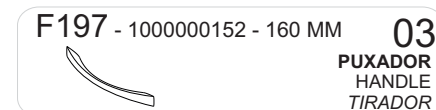
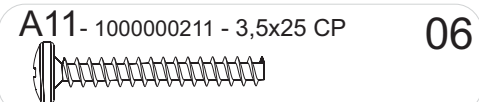
PUXADOR / MONTAGEM / DIMENSÃO  
HANDLE / ASSEMBLING / DIMENSION  
TIRADOR / ARMADO / DIMENSIÓN



### FERRAGEM PUXADORES

#### HANDLE HARDWARE

#### HERRAGE TIRADORES



- Este manual deve ser guardado para futura consulta, caso necessário.
- This manual should be retained for future reference, if necessary
- Este manual debe guardarse para futuras referencias, si es necesario.



## IG3G1-105 ROSE

### CORPO / CARCASS / CAJA

Nº	CÓDIGO CODE CÓDIGO	DESCRIÇÃO / DIMENSÃO (mm) DESCRIPTION / DIMENSION (mm) DESCRIPCIÓN / DIMENSIÓN (mm)	ACABAMENTO FINISH TERMINACIÓN	QUANTIDADE QUANTITY CANTIDAD
01-	3000007116	LATERAL DIR IG3-105 MEDIO RASO BRA / 552 x 357 x 15MM	AÇO/STEEL/ACERO - BRANCO/WHITE/BLANCO	1
02-	3000007119	LATERAL ESQ IG3G1-105 MEDIO RASO BR / 552 x 357 x 15MM	AÇO/STEEL/ACERO - BRANCO/WHITE/BLANCO	1
03-	3000007121	FUNDO IG3G3-105 RASO C/CALHA REF BR / 1048 X 355 X 20MM	AÇO/STEEL/ACERO - BRANCO/WHITE/BLANCO	1
04-	3000007125	FUNDO IG2-70 RASO BRA / 698 X 355 X 20 MM	AÇO/STEEL/ACERO - BRANCO/WHITE/BLANCO	1
05-	3000001336	FUNDO GAV IG-35TL ANITA BRA / 424 X 292 X 15 MM	AÇO/STEEL/ACERO - BRANCO/WHITE/BLANCO	1
06-	3000007110	COSTA IG3G1-105 MEDIO BRA / 1047 X 552 X 15 MM	AÇO/STEEL/ACERO - BRANCO/WHITE/BLANCO	1
07-	3000001044	CALHA SUPERIOR IG3GI-105 BRA / 1042 X 23 X 20MM	AÇO/STEEL/ACERO - BRANCO/WHITE/BLANCO	1
08-	3000005963	CALHA INFERIOR IG1-35 BRA / 342 X 24 X 23 MM	AÇO/STEEL/ACERO - BRANCO/WHITE/BLANCO	1
09-	3000007113	COLUNA IG3G1-105 MEDIO BRA / 552 X 30 X 11	AÇO/STEEL/ACERO - BRANCO/WHITE/BLANCO	1
10-	1000001321	KIT GD PLASTICA TL BR / 335 x 90 MM	PLÁSTICO/PLASTIC/PLÁSTICO - BRANCO/WHITE/BLANCO	1

### PORTAS / DOORS / PUERTAS

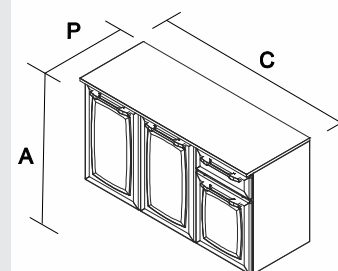
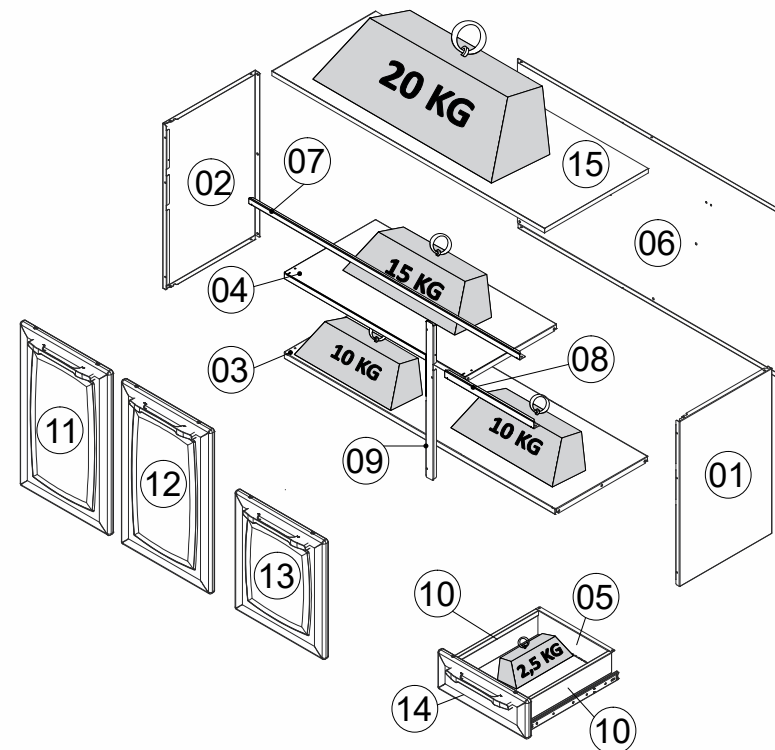
11-	3000002632	PORTA SS MED-35 ANITA BRA / 547 X 347 X 20 MM	AÇO/STEEL/ACERO - BRANCO/WHITE/BLANCO	1
12-	3000002634	PORTA SS MED-35 ANITA BRA / 547 X 347 X 20 MM	AÇO/STEEL/ACERO - BRANCO/WHITE/BLANCO	1
13-	3000002601	PORTA SS PEQ-35 ANITA BRA / 397 X 347 X 20 X MM	AÇO/STEEL/ACERO - BRANCO/WHITE/BLANCO	1

### FRENTE GAVETA / DRAWER FRONT / FRENTE DE CAJÓN

14-	3000002591	FRENTE GAV-35 IG3GDTL ANITA BRA / 347 X 130 X 20 MM	AÇO/STEEL/ACERO - BRANCO/WHITE/BLANCO	1
	3000004370	FRENTE GAV-35 IG3GDTL ANITA PTO / 347 X 130 X 20 MM	AÇO/STEEL/ACERO - PRETO/BLACK/NEGRO	1

### TAMPO - PIA / COUNTERTOP - SINK / CUBIERTA - LAVAPLATOS

15-	3100011158	TAMPO RETO IG AMORA GRA ONIX-FF (ALTERAR ASSIM QUE CADASTRADO O TAMPO CERTO)		1
-----	------------	--	--	---

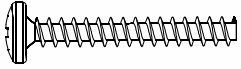


**IG3G1-105**  
 Produto Montado  
 C: 1,05 A: 0,57: P:0,40 M

**KG** Peso máximo distribuído suportado  
 Maximum weight supported distributed  
 Peso máximo admitido distribuído

**FERRAGEM PUXADORES**  
HANDLE HARDWARE  
HERRAJE TIRADORES

**A11** - 1000000211 - 3,5 x 25 CP **08**



**F47** - 3000004163 - 8 X 6mm **08**



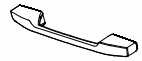
**BATOQUE PORTA - PVC**  
PVC STOPPER  
TOPE PARA PUERTA - PVC

**F27** - 3000004155 - 20 X 12mm **08**



**BUCHA PUXADOR**  
HANDLE SCREW ANCHOR  
TARUGO TIRADOR

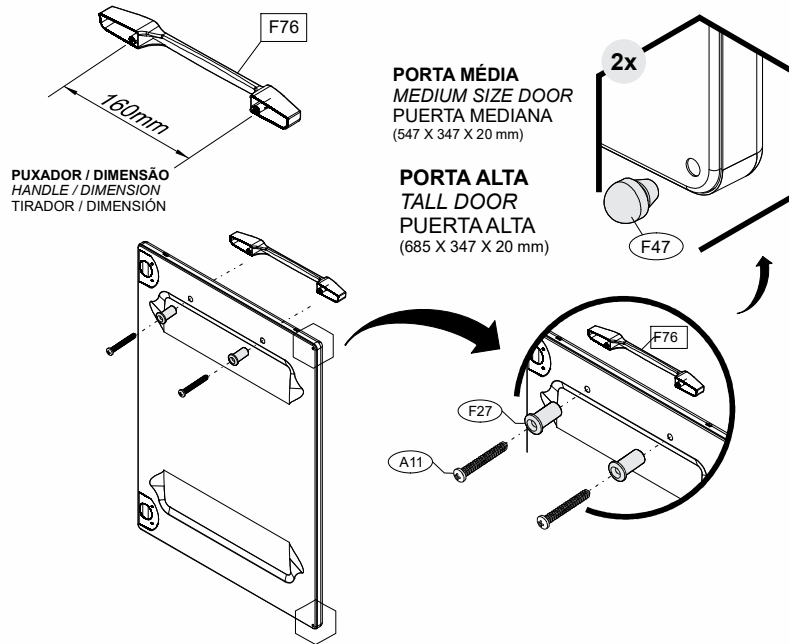
**F76** - 1000000167 - 243 MM **04**



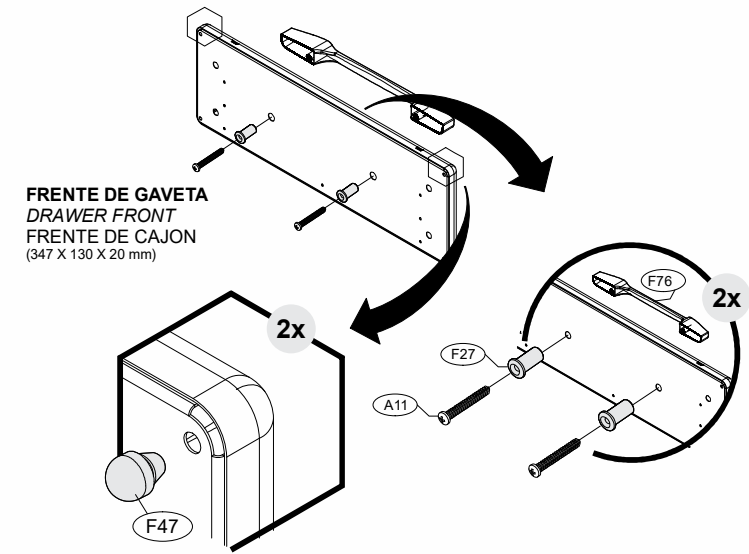
**PUXADOR**  
HANDLE  
TIRADOR

**MONTAGEM DE FRENTE**  
ASSEMBLY INSTRUCTIONS-CABINETS FRONT PORTION  
ARMADO FRONTAL

MODELO 1 / PART 1 / MODELO 1



MODELO 2 / PART 2 / MODELO 2



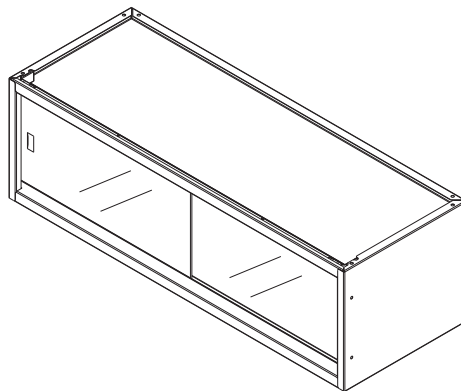
Cozinhas

# Itatiaia



Linha de Interesse Geral do Consumidor  
Ligação gratuita de qualquer ponto do país

## 0800 032 6111



### IPGV

Nicho parede geladeira com vidro

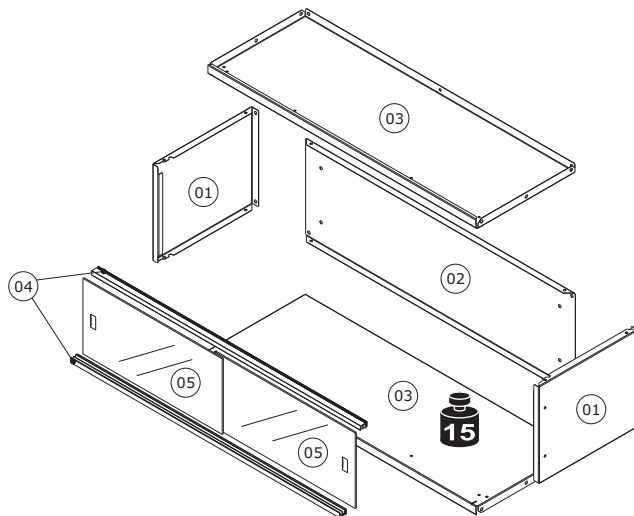
1000000838 - 27/11/2015

ORIENTAÇÃO DE MONTAGEM  
ASSEMBLY INSTRUCTION  
ORIENTACIÓN DE ARMADO

Nº	CÓDIGO CODE CÓDIGO	DESCRIÇÃO / DIMENSÃO (mm) DESCRIPTION / DIMENSION (mm) DESCRIPCIÓN / DIMENSIÓN (mm)	MATERIAL / ACABAMENTO Raw Material / FINISH MATERIA PRIMA / TERMINACIÓN	QUANTIDADE QUANTITY CANTIDAD
----	--------------------------	---	---	------------------------------------

### CORPO / CARCASS / CAJA

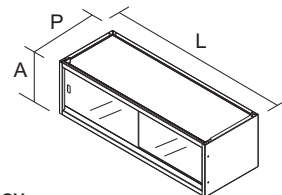
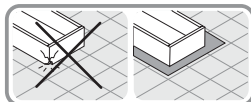
01-	3000001008	LATERAL IPGV-70 ANITA BRA / 256 X 218 X 17 MM	AÇO/STEEL/ACERO - BRANCO/WHITE/BLANCO	2
02-	3000001000	COSTA IPGV-70 ANITA BRA / 697 X 218 X 15 MM	AÇO/STEEL/ACERO - BRANCO/WHITE/BLANCO	1
03-	3000001003	TETO/FUNDO IPGV-70 ANITA BRA / 698 X 254 X 20 MM	AÇO/STEEL/ACERO - BRANCO/WHITE/BLANCO	2
04-	1000000305	CORREDICA BRANCA 695MM P/ VIDRO / 695 MM	PLÁSTICO/PLASTIC/PLÁSTICO - BRANCO/WHITE/BLANCO	2
05-	1000000054	VIDRO 360X169X3 MM. INC C/CAVA / 360 X 169 X 3 MM	VIDRO/GLASS/VIDRIO	2



**SAC**  
+55 0800 032 6111  
www.cozinhasatataia.com.br

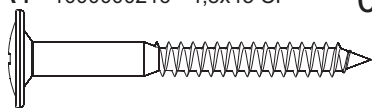


Peso máximo suportado  
Maximum weight supported  
Peso máximo soportado



IPGV  
PRODUTO MONTADO: A: 0,22 L: 0,70 P: 0,26 M

A1 - 1000000216 - 4,8x45 CF 02



A3 - 1000000202 - 3/16x1/4 FL 04



A4 - 1000000206 - 3,5x8 08



A13 - 1000000227 - 3,5x14 CC 04



A15 - 1000000204 - 3/16 04



F19 - 1000000291 - 10 MM BR 02



**TAMPA CABEÇA PARAFUSO**  
SCREW HEAD CAP  
TAPA CABEZA TORNILLO

F42 - 1000000276 - 08 C/ 4,5 MM 02



**BUCHA**  
ANCHOR  
TARUGO PLÁSTICO

F44 - 3000004179 - 47 x 47 x 18 04



**CALÇO L**  
"L-SHAPED" BRACKET  
CUÑAL

F48 - 1000000281 - 13 MM 02



**TAMPA CABEÇA PARAFUSO**  
SCREW HEAD CAP  
TAPA CABEZA TORNILLO

F49 - 1000000277 - 4,5MM 04

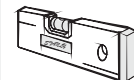
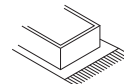


**TAMPA FURO**  
PLASTIC CAP  
TAPA AGUJEROS

F51 - 1000000266 - 6,5MM BR 02

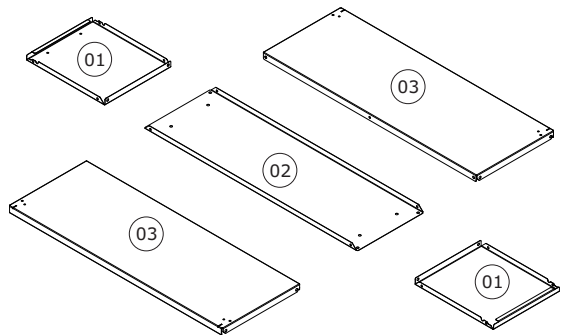


**TAMPA FURO**  
PLASTIC CAP  
TAPA AGUJEROS

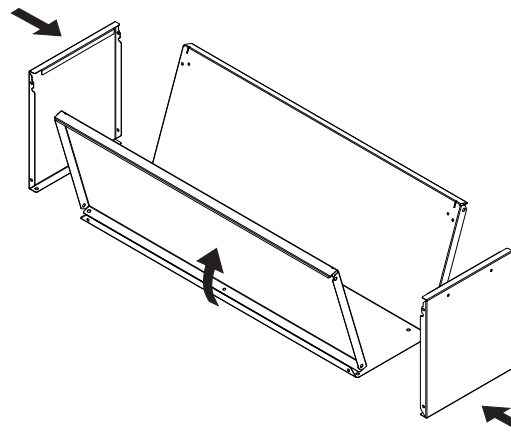


+55 0800 032 6111  
www.cozinhasitaitaia.com.br

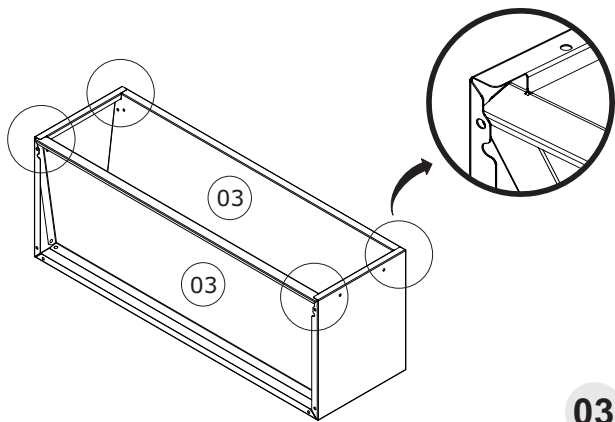




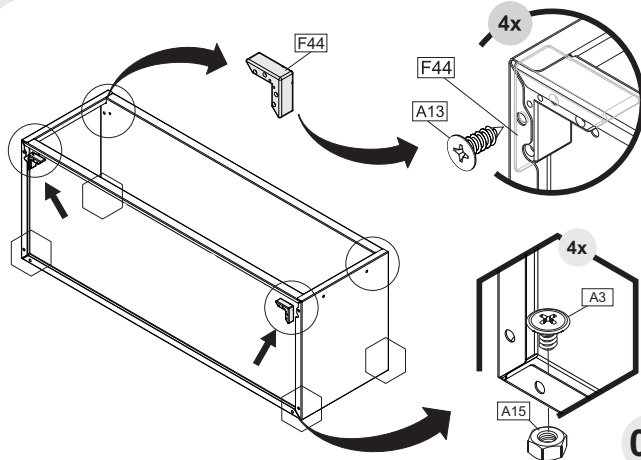
01



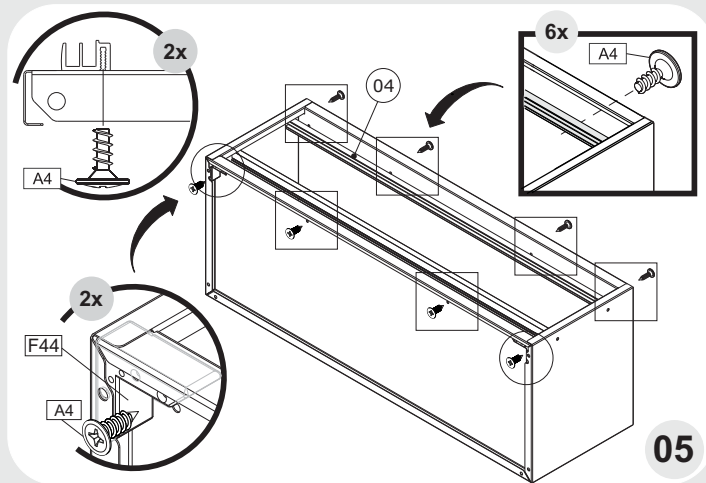
02



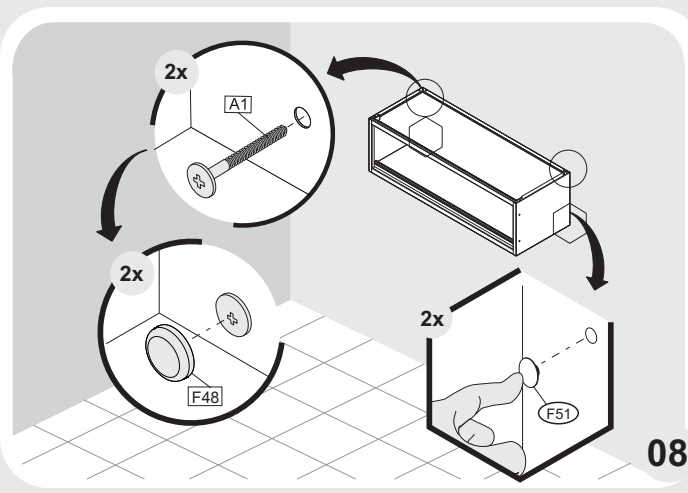
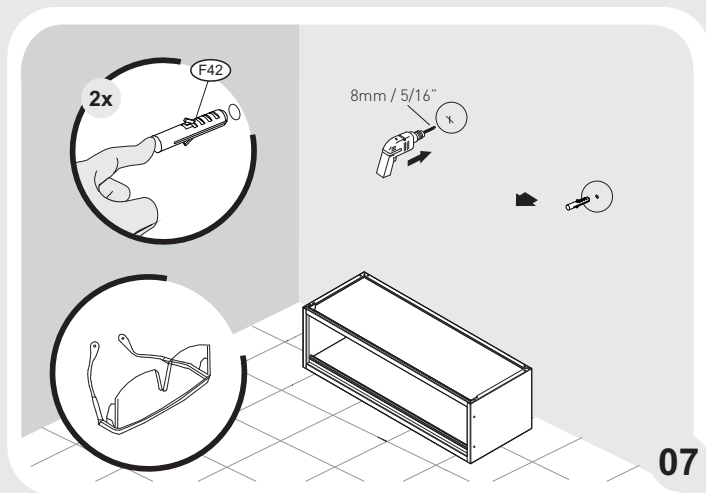
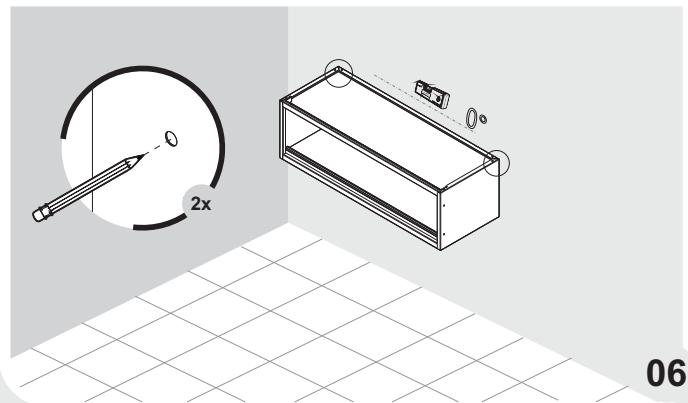
03

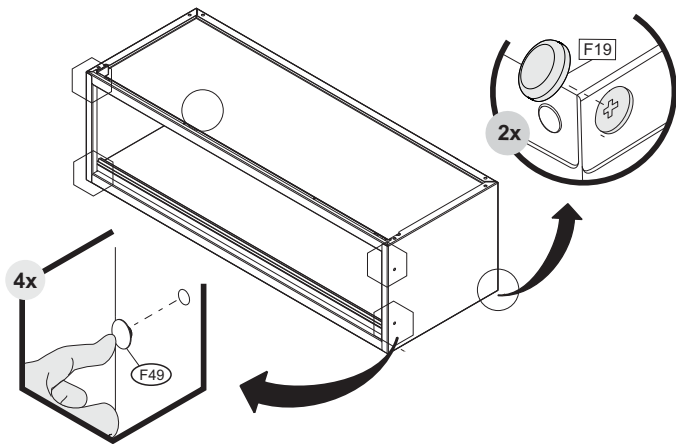


04

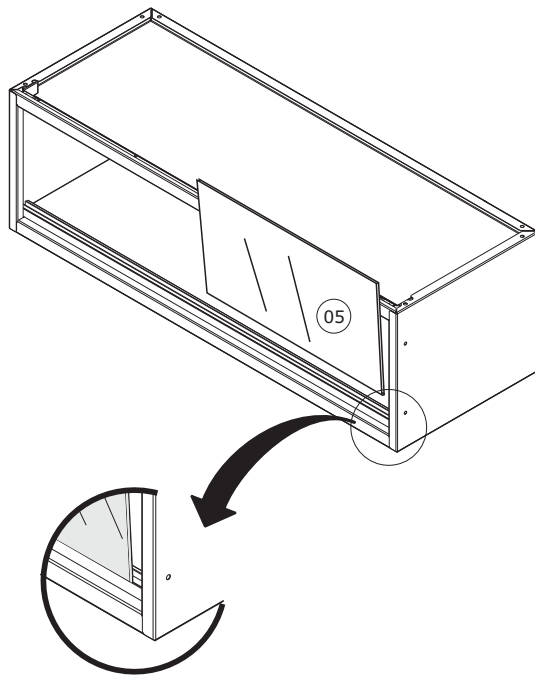


**IMPORTANTE: NECESSÁRIO FIXAÇÃO NA PAREDE**  
**IMPORTANT: CABINET MUST BE ATTACHED TO THE WALL**  
**IMPORTANTE: ES NECESARIO FIJAR EN LA PARED**





09



10

# Termo de Garantia

## PARABÉNS!

Você acaba de comprar um produto que é referência de qualidade, durabilidade e beleza em todo o Brasil. Isso porque a Itatiaia faz de tudo para oferecer a você as melhores cozinhas de aço do mercado.

## DISPOSIÇÕES E PRAZOS DE GARANTIA

A Itatiaia Móveis S/A estipula que o produto especificado, fica garantido pelo prazo de doze (12) meses, contados a partir da entrega efetiva do produto. Este prazo é compreendido como sendo: 3 (três) meses como garantia legal e 9 (nove) meses como garantia contratual.

Constatado o eventual defeito de fabricação, o consumidor deverá entrar em contato com a loja onde adquiriu o produto.

No prazo de garantia, as partes eventualmente defeituosas serão substituídas gratuitamente, por outra da mesma linha e modelo, assim como a mão-de-obra aplicada.

O projeto, instalação e a montagem na residência do consumidor não é de responsabilidade da Itatiaia. A montagem deve seguir corretamente as instruções que se encontram dentro da embalagem de cada módulo.

Esta garantia é válida em todo o território brasileiro, inclusive em toda e qualquer região litorânea.

A Itatiaia se reserva o direito de efetuar modificações de caráter técnico em seus produtos, sem aviso prévio.

## EXCLUSÃO DA GARANTIA

O presente termo exclui de sua garantia:

- danos causados em consequência de acidentes, mau uso, manuseio ou deslocamento incorreto dos produtos;
- danos causados por montagem inadequada;
- danos em decorrência de agentes externos (inundações, incêndios, etc);
- danos causados pela utilização de produtos de limpeza não recomendados no manual de instrução do produto;
- despesas de transporte, frete ou seguro;
- defeitos oriundos da utilização do produto em ambientes sujeitos a gases corrosivos, umidade excessiva ou em locais de altas/baixas temperaturas, poeira ou acidez.

A Itatiaia não se responsabiliza por incorreta instalação de cubas, pias, mármore, granitos ou similares. Também não será responsável pelas instalações elétricas, hidráulicas e de gás, bem como pelos danos que estes possam vir a causar ao produto.

A fixação dos armários de forma segura e garantida depende da qualidade da parede na qual os mesmos serão instalados. A Itatiaia não se responsabiliza por danos causados por instalação dos armários em paredes inadequadas.

## CUIDE BEM DO SEU ARMÁRIO

Dicas de limpeza e conservação:

- Evite arrastar objetos em cima dos armários. Eles podem riscar e prejudicar o acabamento de seu móvel de cozinha;
- Para limpeza, deve ser utilizado apenas produto neutro (verifique na embalagem do produto se está escrito “neutro”). Remova o excesso com pano úmido e seque logo a seguir.
- Nunca utilize sapólios, esponja de aço ou qualquer material que possa arranhar a superfície dos armários durante a limpeza.
- Não se recomenda o uso de produtos à base de amoníaco.
- Não utilize plásticos ou papéis coloridos para forrar os armários.
- Deve-se evitar guardar sal, cebola, catchup, mostarda e outras substâncias ácidas sem as devidas embalagens de proteção.
- Para os armários com pia, é importante tomar cuidado ao redor dela, evitando-se o contato direto com água nas demais partes do produto. A área exposta a umidade pode influenciar na durabilidade dos seus móveis.
- Tente evitar a exposição direta ao sol. Sugere-se utilização de cortinas para proteger seus móveis de cozinha.
- Produtos adquiridos fora do Brasil com defeitos de fabricação, favor entrar em contato com a loja onde adquiriu sua Cozinha Itatiaia.
- Esta orientação deve ser guardada para futura consulta, caso necessário.

**ATENÇÃO:** Não utilize panos muito umedecidos na limpeza do armário, pois a umidade excessiva pode danificar o produto.

## TAKING GOOD CARE OF YOUR CABINET

Cleaning and caring instructions:

- Avoid dragging objects on top of the cabinet. They might scratch the finishing.
- Only non-abrasive natural chemical products are recommended to clean your cabinet. Simply wipe the cabinet down with a wet cloth to remove the cleaning product excess.
- Never clean the cabinet with scouring powders, steel scrubber pads or any other product which can scratch its surface.
- Chemical products are not recommended.
- Cabinet surfaces should not be covered with colored plastic or paper sheets.
- Acid substances like salt, onion, ketchup and mustard must remain properly stored in sealed containers.
- Avoid the direct contact of water with other surfaces than the sink, as the humidity can affect the durability of the cabinets.
- Avoid cabinets exposure to direct Sun light. Drapers suggested.
- For technical assistance outside Brazil, please, contact the store where you purchased your Itatiaia kitchen.
- This guidance should be saved for future reference, if necessary.

**BEWARE:** Do not use a damp cloth to clean the cabinet. Excessive moisture can damage its surface.

## CUIDE BIEN DE SU APARADOR

Indicaciones de limpieza y conservación

- Evite arrastrar objetos encima de los aparadores. Ellos pueden riscar o dañar el acabado de su mueble de cocina.
- Para limpieza, se debe utilizar apenas producto neutro (verifique en el embalaje del producto si está escrito “neutro”). Remueva el exceso con un paño húmedo y a seguir seque luego.
- Nunca utilice sapólios, esponja de acero o cualquier material que pueda arañar la superficie de los armarios durante la limpieza.
- No es recomendable utilizar productos con amoniacó.
- No utilizar plásticos o papeles coloridos para forrar los armarios.
- Debe evitarse guardar sal, cebolla, ketchup, mostaza o cualquier producto ácido sin el embalaje de protección.
- Para los armarios con lavaplatos, es importante tomar cuidado alrededor de ella, evitando el contacto directo con el agua en las demás partes del producto. El área expuesta a la humedad puede influir en la durabilidad de sus muebles.
- Evite la exposición directa al sol. Se sugiere la utilización de cortinas para proteger sus muebles de cocina.
- Los productos adquiridos fuera de Brasil con defectos de fabricación de productos, favor póngase en contacto con la tienda donde compró su Cucina Itatiaia.
- Esta orientación se debe guardar para futuras referencias, si es necesario.

**ATENCIÓN:** No utilice paños muy humedecidos en la limpieza del armario, pues la humedad excesiva puede dañar el producto.

Itatiaia