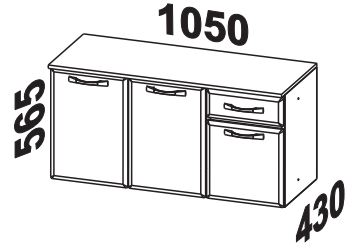
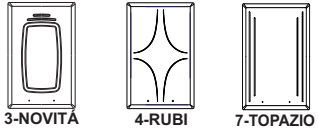


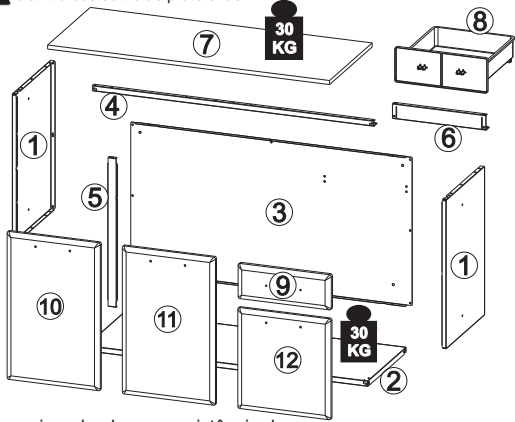
# Telasul

**BALCÃO TRIPLO MEDIO SUSPENSO  
COM TAMPO REF:**  
807152 / 811152 / 813152



**COD. M3539PT**

Os pesos devem ser igualmente distribuídos sobre as prateleiras



Identifique as peças antes de iniciar a montagem e proteja o local onde o móvel será montado para evitar danos às peças. Atente-se ao uso dos equipamentos necessários

| Itens da Caixa | Código | Qtd. |
|----------------|--------|------|
| 1 - Lateral    | LAT055 | 02   |
| 2 - Prateleira | PRT004 | 01   |
| 3 - Costa      | CTA088 | 01   |
| 4 - Perfil     | PER003 | 01   |
| 5 - Perfil     | PER059 | 01   |
| 6 - Perfil     | PER060 | 01   |

| Itens Configurados | Código  | Qtd. |
|--------------------|---------|------|
| 7 - Tampo          | TAM070  | 01   |
| 8 - Gaveta         | 135203  | 01   |
| 9 - Frente Gaveta  | FG31    | 01   |
| 10 - Porta         | PTM3_02 | 01   |
| 11 - Porta         | PTM3_03 | 01   |
| 12 - Porta         | PTM3_01 | 01   |

Se precisar de alguma assistência de peças utilize à nossa lista de códigos

## KIT FERRAGEM - KF0067F

|     |  |                              |    |
|-----|--|------------------------------|----|
| P1  |  | Parafuso 4,8x45              | 04 |
| P2  |  | Parafuso 3,5x30              | 08 |
| P5  |  | Parafuso 3,5x12 amarelo      | 12 |
| P6  |  | Parafuso 4,2x12              | 20 |
| P7  |  | Parafuso 4,0x10              | 06 |
| P8  |  | Parafuso M5x6                | 11 |
| P9  |  | Porca M5                     | 11 |
| P10 |  | Amortecedor 12x8mm           | 06 |
| P11 |  | Bucha 22mm                   | 06 |
| P12 |  | Tapa furo Ø6,5mm             | 06 |
| P13 |  | Tapa furo Ø10mm              | 06 |
| P14 |  | Ponteira plástica tampinha   | 04 |
| P15 |  | Bucha anelada Ø8mm           | 04 |
| P18 |  | Porca sextavada M4 ZB        | 02 |
| P19 |  | Parafuso cabeça chata M4x9mm | 02 |

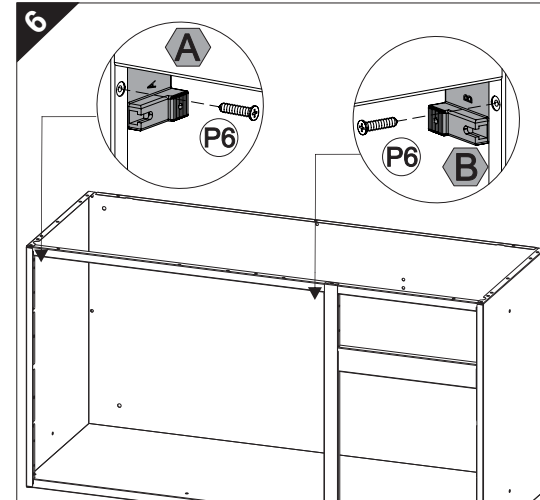
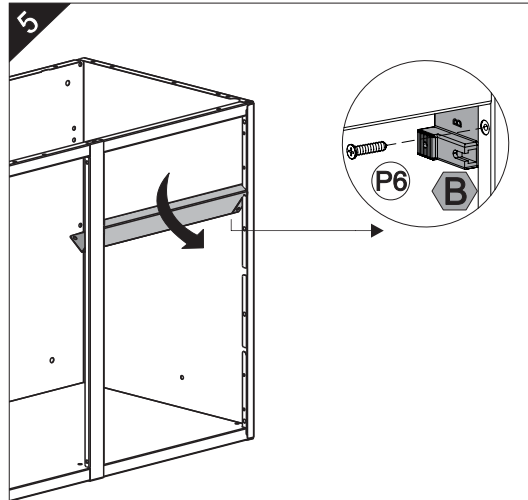
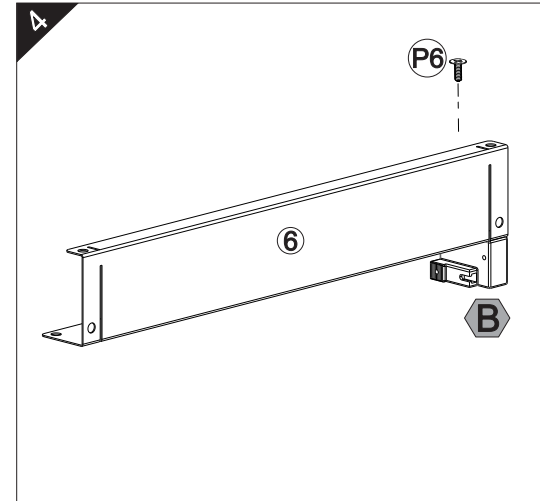
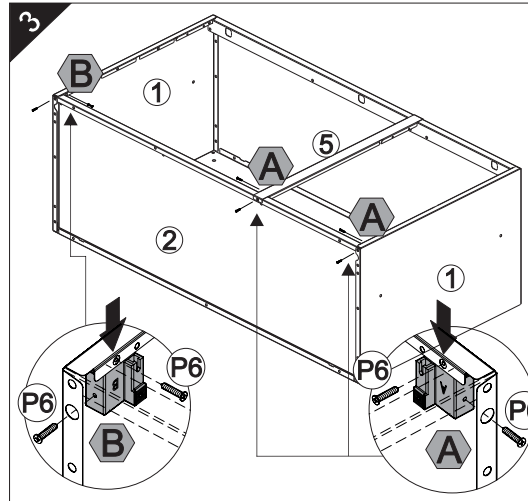
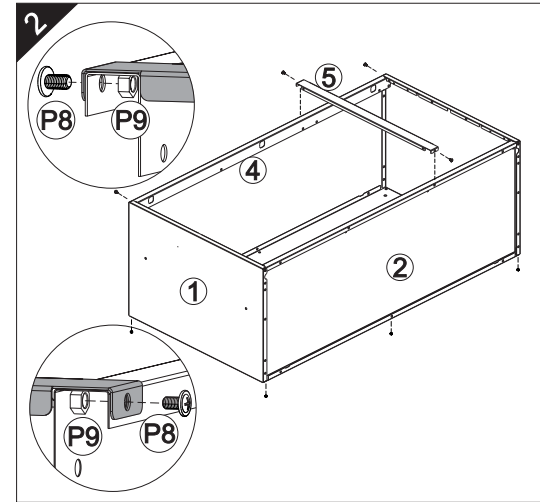
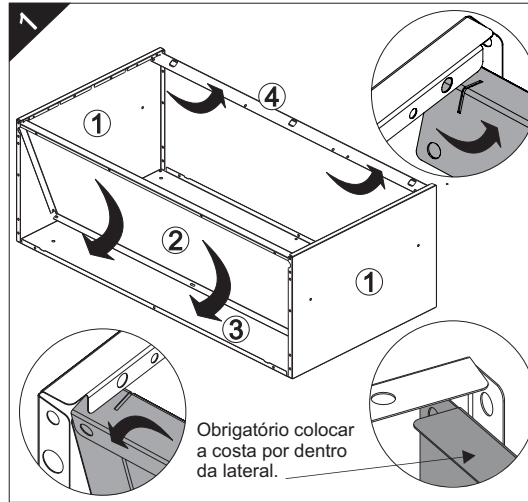
|   |  |           |    |
|---|--|-----------|----|
| A |  | CALÇO 'A' | 03 |
| B |  | CALÇO 'B' | 03 |
| C |  | DOBRADIÇA | 06 |

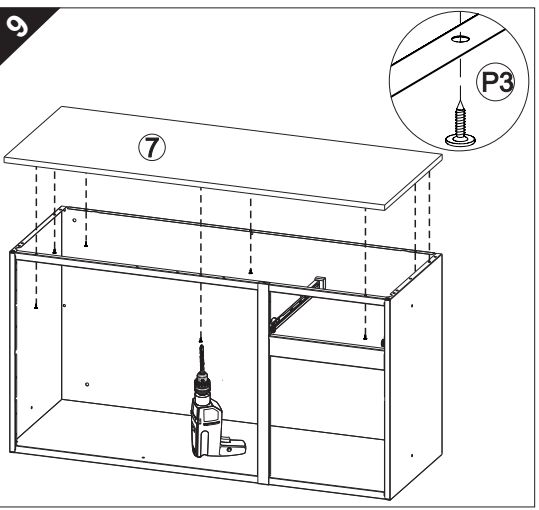
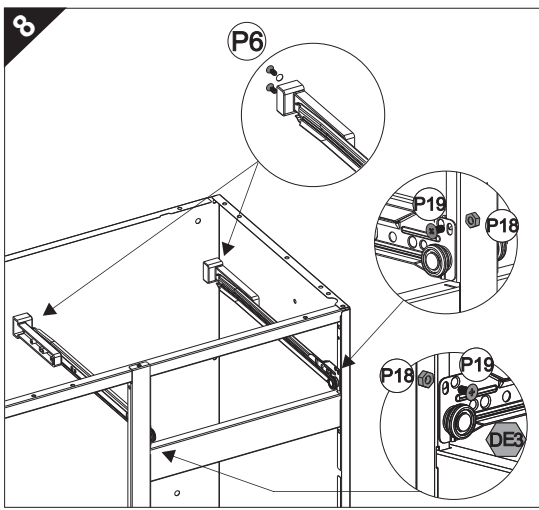
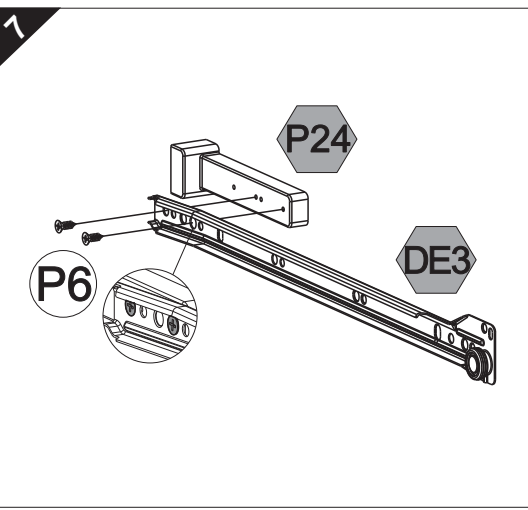
## LISTA DE ACESSÓRIOS

|     |  |                                    |    |
|-----|--|------------------------------------|----|
| DE3 |  | Conjunto corrediças 350mm          | 01 |
| P24 |  | Suporte para corrediça 120x30x24mm | 02 |
|     |  | PUXADOR NORMAL                     | 04 |

## KIT FERRAGEM - KF0059F

|    |  |        |    |
|----|--|--------|----|
| P3 |  | 4,0x14 | 08 |
|----|--|--------|----|





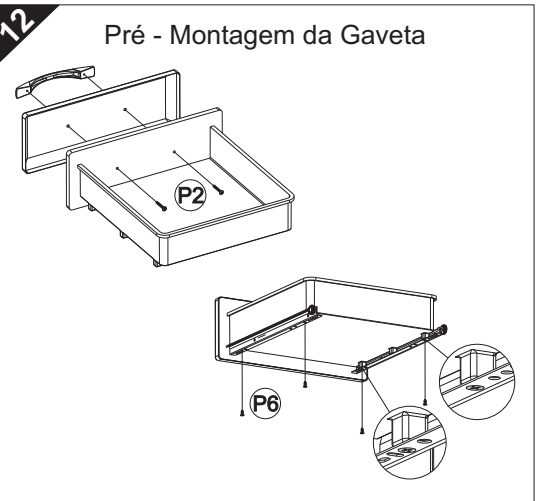
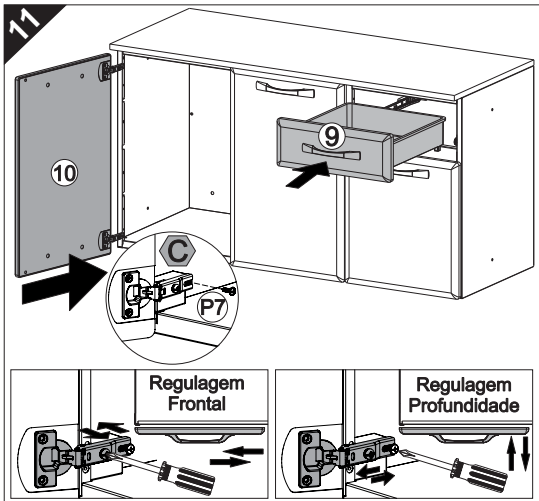
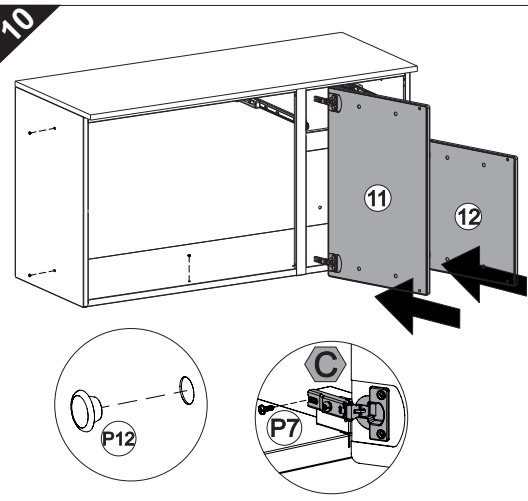
**TERMO DE GARANTIA TELASUL**

A Telasul LTDA oferece 1 (um) ano de garantia, sendo 90 (noventa) dias de garantia legal e 275 (duzentos e setenta e cinco) dias de garantia contratual, na linha de cozinhas de aço, para vícios ou defeitos de fabricação, cujo prazo inicia a partir da data de emissão da nota fiscal pela loja revendedora. Esta garantia é válida para todo o território nacional e somente terá valor se acompanhada da respectiva nota/cupom fiscal de venda. A Telasul LTDA não autoriza pessoa ou entidade, incluindo as lojas que comercializam os produtos que fabrica, a assumir, em seu nome, qualquer outra garantia que não a constante neste certificado, incluindo, mas não se limitando, aquelas comercializadas no varejo sob o nome de "garantia estendida", que têm como finalidade oferecer um prazo extra de cobertura de problemas.

A Telasul LTDA reserva-se no direito de efetuar, nos seus produtos, eventuais modificações que considerar necessárias, sem prejudicar as características essenciais dos mesmos. As despesas de transporte para reparo de produtos com vícios ou defeitos de fabricação da revendedora para a fabricante e vice-versa, correm por conta da Telasul LTDA.

**Não está coberto pela garantia**

- Despesas com seguro e/ou serviços de "garantia estendida"
- Montagem e desmontagem;
- Eventos ocasionados por falhas em instalações elétricas e hidráulicas;
- Desgaste normal decorrente do uso;
- Agentes externos: água, maresia, oxidação (ferrugem) e incêndio;
- Falta de observação de qualquer informação e recomendação de uso ou ainda a utilização inadequada, não recomendada ou em desacordo com as orientações fornecidas pela Telasul quanto à conservação e limpeza;
- Utilização do produto em ambientes sujeitos a umidade excessiva, gases corrosivos ou em locais de altas ou baixas temperaturas, poeira, acidez;
- Eventos ocorridos durante o transporte, carga e descarga e/ou agentes da natureza, bem como batidas e amassados.



**Como utilizar a garantia**

Tendo em mãos a nota/cupom fiscal de compra, RG e CPF, entre em contato com a loja onde adquiriu o produto e solicite a assistência técnica.

**Revendedor:** \_\_\_\_\_

**Endereço:** \_\_\_\_\_

**Nota Fiscal:** \_\_\_\_\_ **Data Compra:** \_\_\_\_/\_\_\_\_/\_\_\_\_

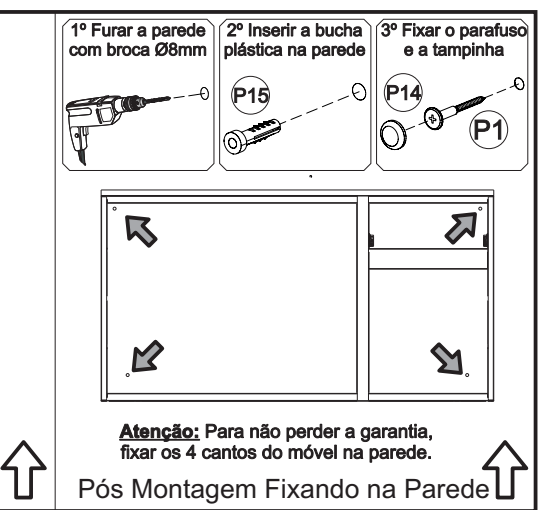
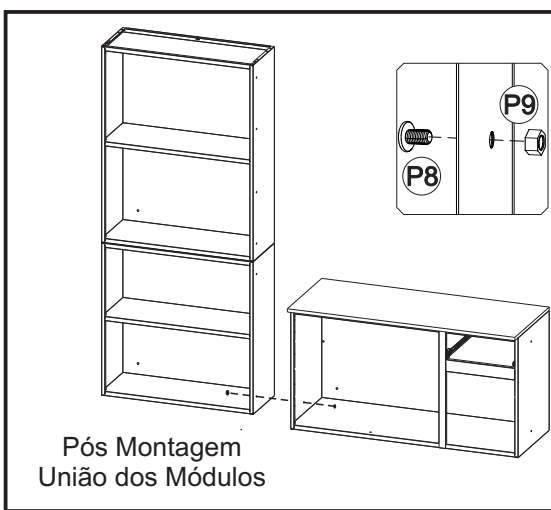
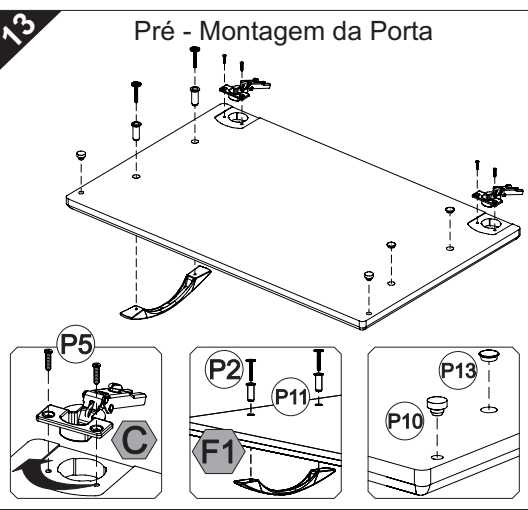
**COMO CONSERVAR SUA COZINHA TELASUL:**

Através de cuidados bem simples, você pode deixar a sua cozinha de aço mais bonita e durável.

- Na limpeza, utilizar pano macio umedecido em água e sabão neutro;
- Nunca utilizar álcool ou produtos abrasivos e, principalmente, esponjas de aço ou qualquer material que arranhe a superfície;
- Evitar guardar substâncias ácidas (sal, vinagre, limão, cebola, etc.) em contato direto com o móvel;
- Recomenda-se forrar as prateleiras com papel ou plástico liso nas áreas de maior atrito.

**Para evitar que os pés dos produtos se quebrem e/ou sofram algum dano, é necessário ter alguns cuidados:**

- Não sentar ou aplicar sobre peso;
- Não arrastar os produtos.
- Caso seja necessário mover o produto, deve-se erguer uniformemente nos quatro lados, pela sua parte inferior.



**1º Furar a parede com broca Ø8mm**

**2º Inserir a bucha plástica na parede**

**3º Fixar o parafuso e a tampinha**

**Atenção:** Para não perder a garantia, fixar os 4 cantos do móvel na parede.

**É OBRIGATÓRIO FIXAR O MÓVEL NA PAREDE**

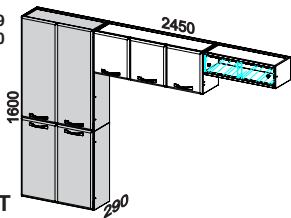
**Telasul**

TELASUL LTDA. | BR 470 entroncamento com RSC 453 | Cx. Postal 36  
CEP 95720-000 Garibaldi/RS | Brasil (54) 3463.9444  
www.cozinhastelasul.com.br | assistencia@telasul.com.br

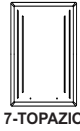
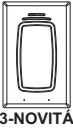
# Telasul

COMPACTA  
Ref: 807409/811409/813409  
807410/811410/813410

PANELEIRO DUPLA

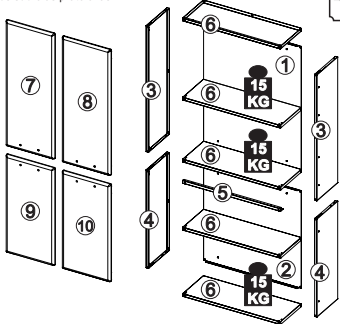


COD. M3536PT



Os pesos devem ser igualmente distribuídos sobre as prateleiras

Identifique as peças antes de iniciar a montagem e proteja o local onde o móvel será montado para evitar danos às peças. Atente-se ao uso dos equipamentos necessários.



| Ítems da Caixa            | Código  | Qtd. |
|---------------------------|---------|------|
| 1 - Costa                 | CTA007  | 01   |
| 2 - Costa                 | CTA002  | 01   |
| 3 - Lateral               | LAT004  | 02   |
| 4 - Lateral               | LAT029  | 02   |
| 5 - Perfil                | PER010  | 01   |
| 6 - Prateleira            | PRT001  | 05   |
| <b>Ítems Configurados</b> |         |      |
| 7 - Porta Superior Esq.   | PTM3_09 | 01   |
| 8 - Porta Superior Dir.   | PTM3_08 | 01   |
| 9 - Porta Inferior Esq.   | PTM3_06 | 01   |
| 10 - Porta Inferior Dir.  | PTM3_07 | 01   |



Se precisar de alguma assistência de peças utilize à nossa lista de códigos

**KIT FERRAGEM - KF0002F**

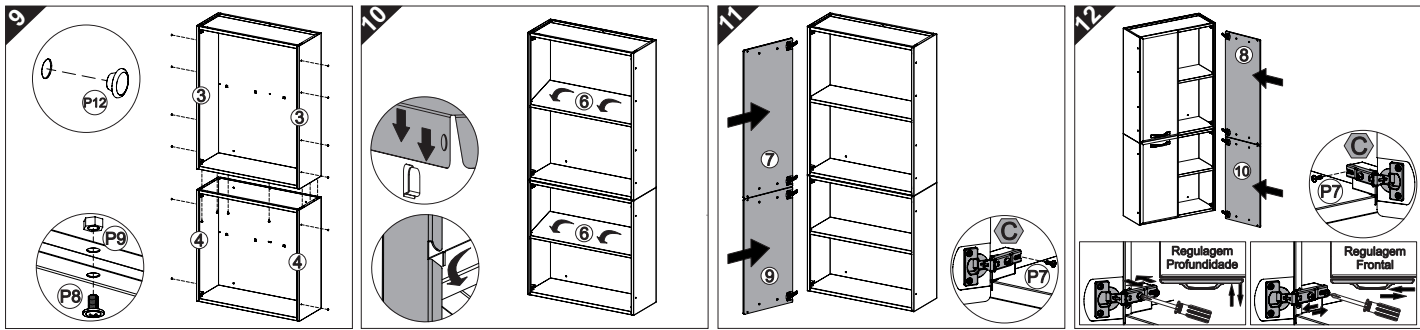
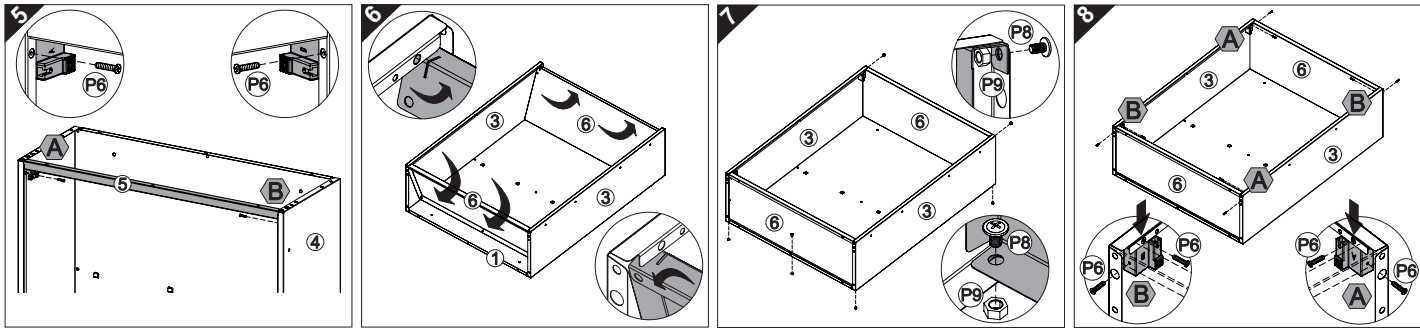
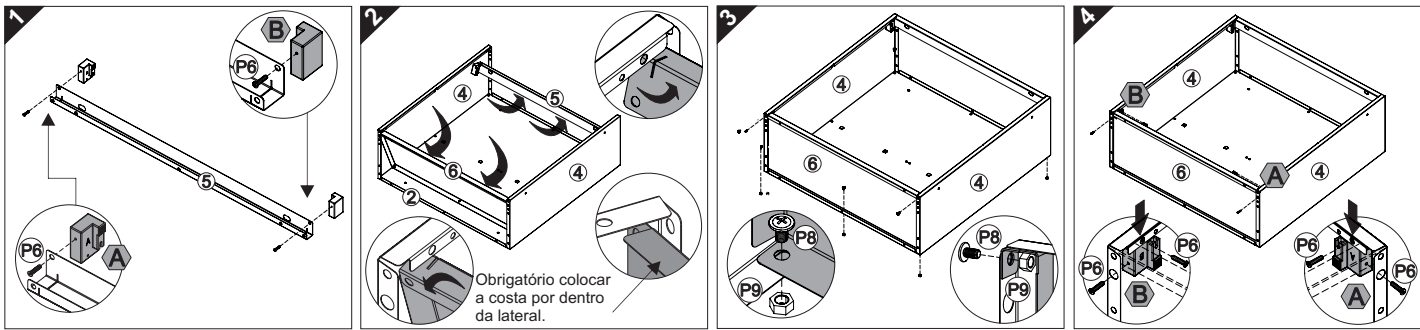
|     |  |    |
|-----|--|----|
| P1  |  | 04 |
| P2  |  | 08 |
| P5  |  | 16 |
| P6  |  | 16 |
| P7  |  | 08 |
| P8  |  | 22 |
| P9  |  | 22 |
| P10 |  | 08 |
| P11 |  | 08 |
| P12 |  | 12 |
| P13 |  | 08 |
| P14 |  | 04 |
| P15 |  | 04 |

|   |  |           |    |
|---|--|-----------|----|
| A |  | CALÇO 'A' | 04 |
| B |  | CALÇO 'B' | 04 |
| C |  | DOBRADIÇA | 08 |

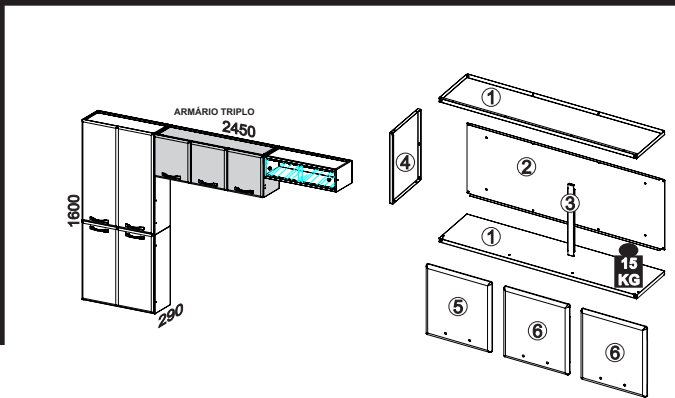
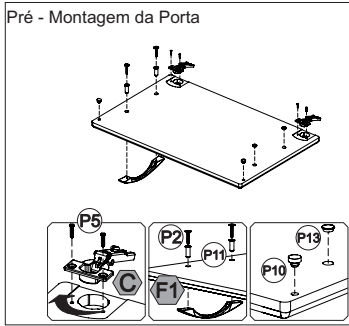


**LISTA DE ACESSÓRIOS**

|    |  |         |    |
|----|--|---------|----|
| F1 |  | PUXADOR | 04 |
|----|--|---------|----|



Rev 01 - 29/01/2018



Identifique as peças antes de iniciar a montagem e proteja o local onde o móvel será montado para evitar danos às peças. Atente-se ao uso dos equipamentos necessários.

| Ítems da Caixa            | Código  | Qtd. |
|---------------------------|---------|------|
| 1 - Prateleira            | PRT002  | 02   |
| 2 - Costa                 | CTA008  | 01   |
| 3 - Perfil                | PER008  | 01   |
| 4 - Lateral               | LAT024  | 02   |
| <b>Ítems Configurados</b> |         |      |
| 5 - Porta Esq.            | PTM3_01 | 01   |
| 6 - Porta Dir.            | PTM3_00 | 02   |

**KIT FERRAGEM - KF0004F**

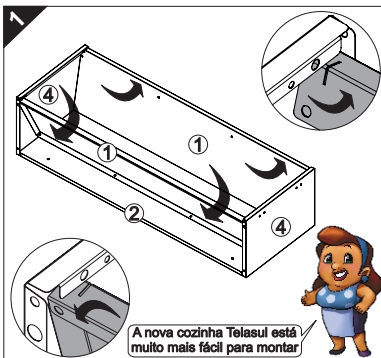
|     |  |    |
|-----|--|----|
| P1  |  | 04 |
| P2  |  | 06 |
| P5  |  | 12 |
| P6  |  | 12 |
| P7  |  | 06 |
| P8  |  | 16 |
| P9  |  | 16 |
| P10 |  | 06 |
| P11 |  | 06 |
| P12 |  | 10 |
| P13 |  | 06 |
| P14 |  | 04 |
| P15 |  | 04 |

|   |  |           |    |
|---|--|-----------|----|
| A |  | CALÇO 'A' | 03 |
| B |  | CALÇO 'B' | 03 |
| C |  | DOBRADIÇA | 06 |

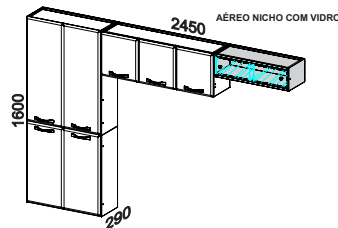
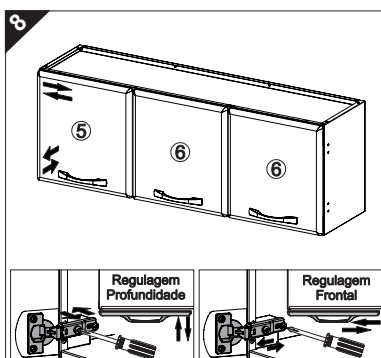
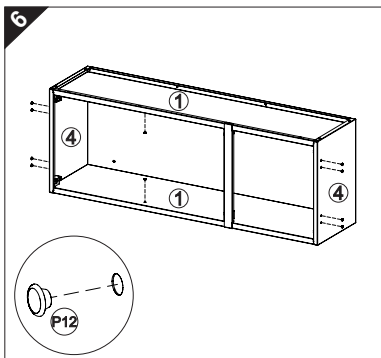
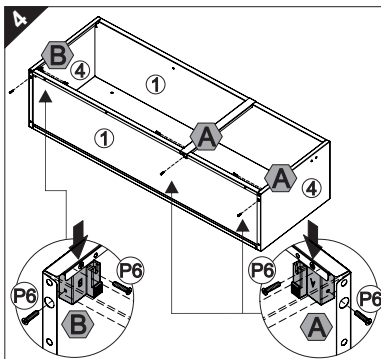
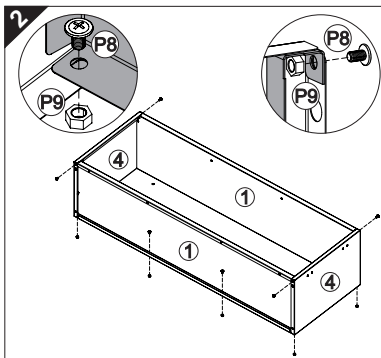
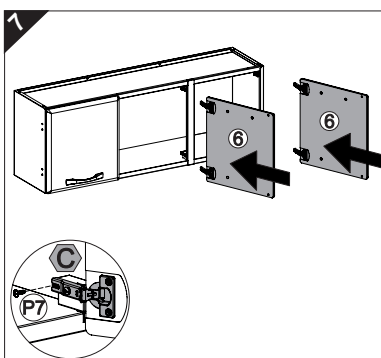
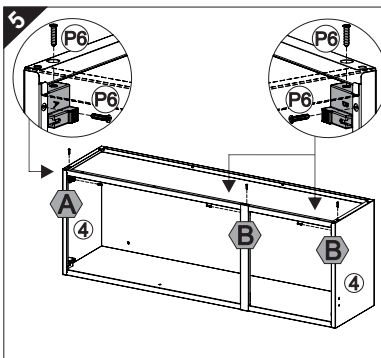
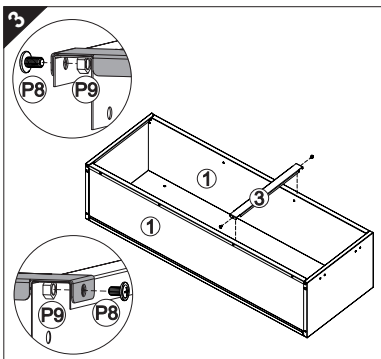
**LISTA DE ACESSÓRIOS**

|    |  |         |    |
|----|--|---------|----|
| F1 |  | PUXADOR | 03 |
|----|--|---------|----|

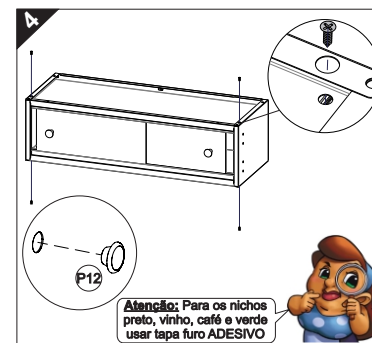
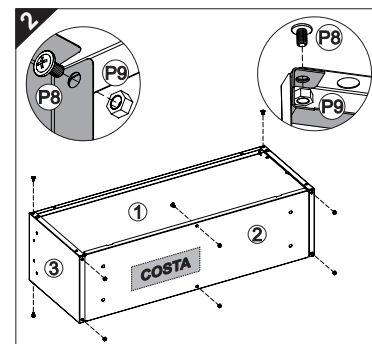
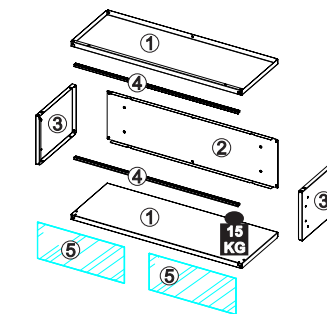
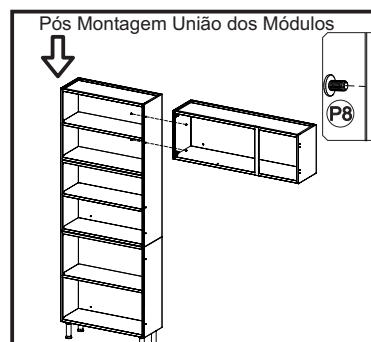
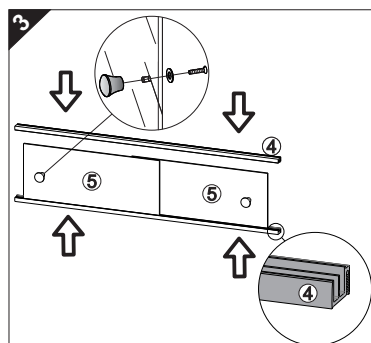
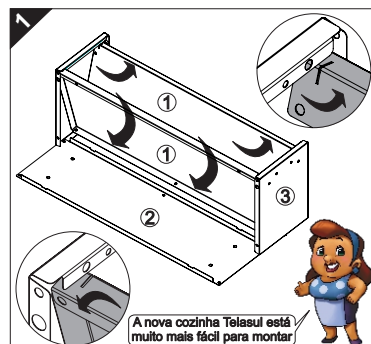




A nova cozinha Telasul está muito mais fácil para montar



OBS: Os passos 3 e 4 abaixo são referentes somente aos itens vendidos com vidro. Para itens vendidos sem vidro desconsiderar esses dois passos de montagem.



| Itens da Caixa | Código | Qtd. |
|----------------|--------|------|
| 1 - Prateleira | PRT001 | 02   |
| 2 - Costa      | CTA012 | 01   |
| 3 - Lateral    | LAT038 | 02   |
| 4 - Corrediga  | 128442 | 02   |
| 5 - Vidro      | 128446 | 02   |

**KIT FERRAGEM**  
 KF0010F - BRANCO  
 KF0027F - PRETO  
 KF0025F - VINHO  
 KF0034F - CAFÉ  
 KF0036F - VERDE ÁGUA

|     |  |    |
|-----|--|----|
| P1  |  | 02 |
| P8  |  | 11 |
| P9  |  | 11 |
| P12 |  | 08 |
| P14 |  | 02 |
| P15 |  | 02 |

#### TERMO DE GARANTIA TELASUL AÇO

A Telasul LTDA oferece 1 (um) ano de garantia, sendo 90 (noventa) dias de garantia legal e 275 (duzentos e setenta e cinco) dias de garantia contratual, na linha de cozinhas de aço, para vícios ou defeitos de fabricação, cujo prazo inicia a partir da data de emissão da nota fiscal pela loja revendedora. Esta garantia é válida para todo o território nacional e somente terá valor se acompanhada da respectiva nota/cupom fiscal de venda. A Telasul LTDA não autoriza pessoa ou entidade, incluindo as lojas que comercializam os produtos que fabrica, a assumir, em seu nome, qualquer outra garantia que não a constante neste certificado, incluindo, mas não se limitando, aquelas comercializadas no varejo sob o nome de "garantia estendida", que têm como finalidade oferecer um prazo extra de cobertura de problemas.

A Telasul LTDA reserva-se no direito de efetuar, nos seus produtos, eventuais modificações que considerar necessárias, sem prejudicar as características essenciais dos mesmos. As despesas de transporte para reparo de produtos com vícios ou defeitos de fabricação da revendedora para a fabricante e vice-versa, correm por conta da Telasul LTDA.

**Como utilizar a garantia**  
 Tendo em mãos a nota/cupom fiscal de compra, RG e CPF, entre em contato com a loja onde adquiriu o produto e solicite a assistência técnica.

Revendedor: \_\_\_\_\_

Endereço: \_\_\_\_\_

Nota Fiscal: \_\_\_\_\_ Data Compra: \_\_\_\_/\_\_\_\_/\_\_\_\_

#### COMO CONSERVAR SUA COZINHA TELASUL

Através de cuidados bem simples, você pode deixar a sua cozinha de aço mais bonita e durável.

- Na limpeza, utilizar pano macio umedecido em água e sabão neutro;
- Nunca utilizar álcool ou produtos abrasivos e, principalmente, esponjas de aço ou qualquer material que arranhe a superfície;
- Evitar guardar substâncias ácidas (sal, vinagre, limão, cebola, etc.) em contato direto com o móvel;
- Recomenda-se forrar as prateleiras com papel ou plástico liso nas áreas de maior atrito.

Para evitar que os pés dos produtos se quebrem e/ou sofram algum dano, é necessário ter alguns cuidados:  
 - Não sentar ou aplicar sobrepeso;  
 - Não arrastar os produtos.  
 - Caso seja necessário mover o produto, deve-se erguer uniformemente nos quatro lados, pela sua parte inferior.

**É OBRIGATÓRIO FIXAR O MÓVEL NA PAREDE**

# Telasul

TELASUL LTDA | BR 470 entroncamento com RSC 453 | Cx. Postal 36  
 CEP 95720-000 Garibaldi/RS | Brasil (54) 3463.9444  
[www.cozinhastelasul.com.br](http://www.cozinhastelasul.com.br) | [assistencia@telasul.com.br](mailto:assistencia@telasul.com.br)