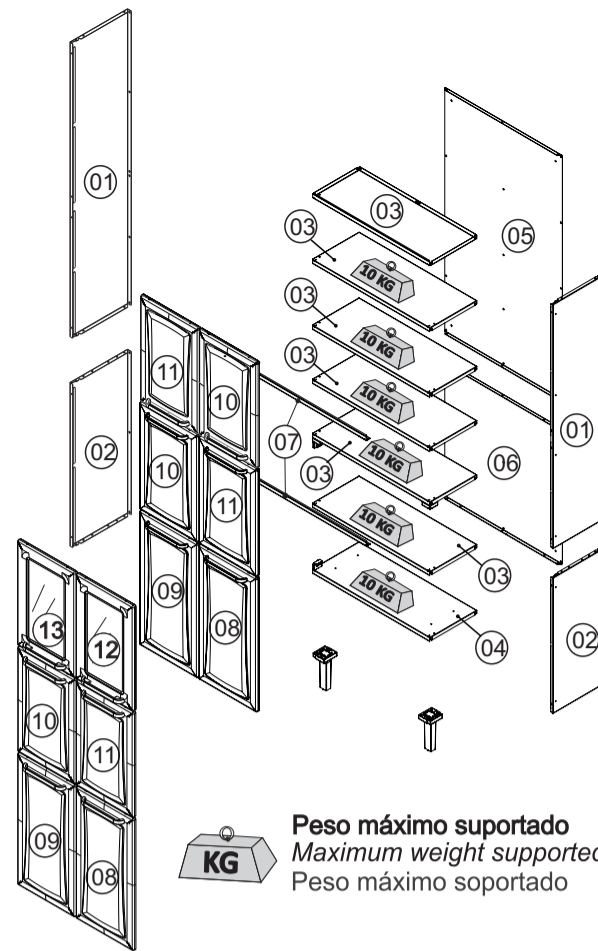


CORPO / CARCASS / CAJA

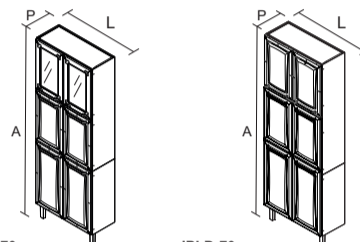
Nº	CÓDIGO CODE CÓDIGO	DESCRIÇÃO / DIMENSÃO DESCRIPTION / DIMENSION (mm) DESCRIPCIÓN / DIMENSIÓN (mm)	ACABAMENTO FINISH TERMINACIÓN	QUANTIDADE QUANTITY CANTIDAD
1	300000217	LATERAL SUP IPLD-80 BRA	AÇO/STEEL/ACERO - BRANCO /WHITE /BLANCO	2
2	300000213	LATERAL INF IPLD-80 BRA	AÇO/STEEL/ACERO - BRANCO /WHITE /BLANCO	2
3	300000582	TETO/FUNDO IPG2-70 BRA	AÇO/STEEL/ACERO - BRANCO /WHITE /BLANCO	6
4	3000005805	FUNDO IPLD-70 CLARICE BRA	AÇO/STEEL/ACERO - BRANCO /WHITE /BLANCO	1
5	3000001298	COSTA SUP IPLD-70 MAX BRA	AÇO/STEEL/ACERO - BRANCO /WHITE /BLANCO	1
6	3000001019	COSTA INF IPLD-70 BRA	AÇO/STEEL/ACERO - BRANCO /WHITE /BLANCO	1
7	3000001013	CALHA SUPERIOR IPLD-70 BRA	AÇO/STEEL/ACERO - BRANCO /WHITE /BLANCO	2

PORTAS / DOORS / PUERTAS

Nº	CÓDIGO CODE CÓDIGO	DESCRIÇÃO / DIMENSÃO DESCRIPTION / DIMENSION (mm) DESCRIPCIÓN / DIMENSIÓN (mm)	ACABAMENTO FINISH TERMINACIÓN	QUANTIDADE QUANTITY CANTIDAD
8	3000010994	PORTA ALT35 ITANEW SM35P224 C/RF BRA	AÇO/STEEL/ACERO - BRANCO /WHITE /BLANCO	1
9	3000010993	PORTA ALT35 ITANEW SM35P224 C/RF BRA	AÇO/STEEL/ACERO - BRANCO /WHITE /BLANCO	1
10	3000010990	PORTA MED35 ITANEW SM35P224 C/RF BRA	AÇO/STEEL/ACERO - BRANCO /WHITE /BLANCO	2
11	3000010991	PORTA MED35 ITANEW SM35P224 C/RF BRA	AÇO/STEEL/ACERO - BRANCO /WHITE /BLANCO	2
12	3000010988	PORTA MED35 VD INC ANITA SM35 BRA	AÇO/STEEL/ACERO - BRANCO /WHITE /BLANCO	1
	3000010986	PORTA MED35 VD INC ANITA SM35 PTO	AÇO/STEEL/ACERO - PRETO/BLACK/NEGRO	1
13	3000010989	PORTA MED35 VD INC ANITA SM35 BRA	AÇO/STEEL/ACERO - BRANCO /WHITE /BLANCO	1
	3000010987	PORTA MED35 VD INC ANITA SM35 PTO	AÇO/STEEL/ACERO - PRETO/BLACK/NEGRO	1



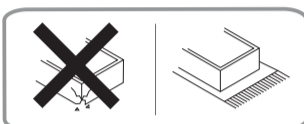
Peso máximo suportado
Maximum weight supported
Peso máximo soportado



IPLDV-70
PRODUTO MONTADO:
A: 1,95 L: 0,70 P: 0,30 M

IPLD-70
PRODUTO MONTADO:
A: 1,95 L: 0,70 P: 0,30 M

ORIENTAÇÃO DE MONTAGEM
ASSEMBLY INSTRUCTION
ORIENTACION DE ARMADO
1000012641 - 02/02/2021



Sugestão da quantidade de pessoas necessárias para montagem e fixação do produto na parede.

Tip of the number of people required for product assembly and wall mounting.

Consejo de la cantidad de personas necesarias para el montaje de productos y montaje de la pared.

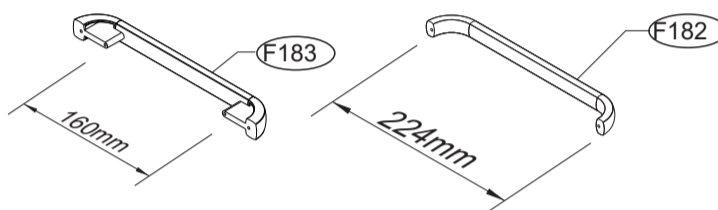
SAC

0800 032 6111
www.minhaitatiaia.com.br



Montagem
Mounting
Montaje

PUXADOR / DIMENSÃO
HANDLE / DIMENSION
TIRADOR / DIMENSIÓN



A1 - 1000000216 - 4,8 X 45 MM 04	A3 - 1000000202 - PARAF. 3/16x1/4 FL 28	A8 - 1000000233 - PARAF. 4,2x9,5 CP 24	A11 - 1000000211 - 3,5x25 CP 12	A13 - 1000000227 - 3,5x14 CC 36	
A26 - 1000011398 - PARAF 4,8X16MM CAB PAN FPHS ZINC BRANC 24	A15 - 1000000204 - PORCA 3/16 28	F19 - 1000000291 - 10 MM BRALC TAMPA CABEÇA PARAFUSO SCREW HEAD CAP TAPA CABEZA TORNILLO 15	F27 - 3000004155 - 19x12mm BUCHA PUXADOR HANDLE SCREW ANCHOR TARUGO TIRADOR 12	F42 - 1000000276 - 08 C/ 4,5MM - PP BUCHA ANCHOR TARUGO PLÁSTICO 04	
F47 - 3000004163 BATOQUE PVC PVC STOPPER BATIENTE PVC 12	F48 - 1000000281 - 13 MM BR TAMPA CABEÇA PARAFUSO SCREW HEAD CAP TAPA CABEZA TORNILLO 04	F49 - 1000000277 - 4,5MM - PP TAPA FURO PLASTIC CAP TAPA AGUJEROS 08	F51 - 1000000266 - 6,5MM - PP TAPA FURO PLASTIC CAP TAPA AGUJEROS 04	F55 - 1000000246 - 15MM ADESIVO TAPA FURA WHITE STICKERS ADHESIVO TAPA TONILLO 03	
F109 - 3000005582 - 54X75X15mm BRA APOIO PLÁSTICO CALÇO DOBRADIÇA PLASTIC HINGE SHIM SUPPORT APOYO SOPORTE BISAGRA DE PLÁSTICO 12	F145 - 3000005584 - 77x67x18MM BASE PÉ PLÁSTICA LEG BASE BASE DE PATA PLÁSTICA 02	F146 - 1000000339 - 174X48X43 MM PÉ PLÁSTICO C/REGULAGEM ADJUSTABLE PLASTIC FOOT PATA DE PLÁSTICO AJUSTABLE 02	F182 - 1000006989 PUXADOR HANDLE TIRADOR IPLD 06 IPLDV 04	F183 - 1000007452 PUXADOR HANDLE TIRADOR 02	
F276 - 1000008637 - 35MM BAIXA DOBRADIÇA + CALÇO FRAME WING + DOOR WING BISAGRA + SOPORTE BISAGRA 12					

***FERRAMENTAS NÃO FORNECIDAS**
*Tools Needed (not supplied)
*Herramientas no suministradas

TERMO DE GARANTIA

PARABÉNS!

Você acaba de comprar um produto que é referência de qualidade, durabilidade e beleza em todo o Brasil. Isso porque a Itatiaia faz de tudo para oferecer a você as melhores cozinhas de aço do mercado.

DISPOSIÇÕES E PRAZOS DE GARANTIA

A Itatiaia Móveis S/A estipula que o produto especificado, fica garantido pelo prazo de doze (12) meses, contados a partir da entrega efetiva do produto. Este prazo é compreendido como sendo: 3 (três) meses como garantia legal e 9 (nove) meses como garantia contratual.

Constatado o eventual defeito de fabricação, o consumidor deverá entrar em contato com a loja onde adquiriu o produto.

No prazo de garantia, as partes eventualmente defeituosas serão substituídas gratuitamente, por outra da mesma linha e modelo.

O projeto, instalação e a montagem na residência do consumidor não são de responsabilidade da Itatiaia. A montagem deve seguir corretamente as Instruções que se encontram dentro da embalagem de cada módulo.

Esta garantia é válida em todo o território brasileiro, inclusive em toda e qualquer região litorânea.

A Itatiaia se reserva o direito de efetuar modificações de caráter técnico em seus produtos, sem aviso prévio.

EXCLUSÃO DA GARANTIA

O presente termo exclui de sua garantia:

- Danos causados em consequência de acidentes, mau uso, manuseio ou deslocamento incorreto dos produtos;
- Danos causados por montagem inadequada;
- Danos em decorrência de agentes externos (inundações, incêndios, etc);
- Danos causados pela utilização de produtos de limpeza não recomendados no manual de instrução do produto;
- Despesas de transporte, frete ou seguro;
- Defeitos oriundos da utilização do produto em ambientes sujeitos a gases corrosivos, umidade excessiva ou em locais de altas/baixas temperaturas, poeira ou acidez

A Itatiaia não se responsabiliza por incorreta instalação de cubas, pias, mármore, granitos ou similares. Também não será responsável pelas instalações elétricas, hidráulicas e de gás, bem como pelos danos que estes possam vir a causar ao produto.

A fixação dos armários de forma segura e garantida depende da qualidade da parede na qual os mesmos serão instalados. A Itatiaia não se responsabiliza por danos causados por instalação dos armários em paredes inadequadas.

CUIDE BEM DO SEU ARMÁRIO

Dicas de limpeza e conservação:

- Evite arrastar objetos em cima dos armários. Eles podem riscar e prejudicar o acabamento de seu móvel de cozinha.
- Caso seja necessário mover o produto, retire os objetos do interior do armário.
- Para limpeza, deve ser utilizado apenas produto neutro (verifique na embalagem do produto se está escrito "neutro"). Remova o excesso com pano úmido e seque logo a seguir.
- Nunca utilize sabões, esponja de aço ou qualquer material que possa arranhar a superfície dos armários durante a limpeza.
- Não se recomenda o uso de produtos à base de amoníaco.
- Não utilize plásticos ou papéis coloridos para forrar os armários.
- Deve-se evitar guardar sal, cebola, catchup, mostarda e outras substâncias ácidas sem as devidas embalagens de proteção.
- Para os armários com pia, é importante tomar cuidado ao redor dela, evitando-se o contato direto com água nas demais partes do produto. A área exposta a umidade pode influenciar na durabilidade dos seus móveis.
- Tente evitar a exposição direta ao sol. Sugere-se utilização de cortinas para proteger seus móveis de cozinha.
- Produtos adquiridos fora do Brasil com defeitos de fabricação, favor entrar em contato com a loja onde adquiriu sua Cozinha Itatiaia.
- Esta orientação deve ser guardada para futura consulta, caso necessário.

ATENÇÃO: Não utilize panos muito umedecidos na limpeza do armário, pois a umidade excessiva pode danificar o produto.

TAKING GOOD CARE OF YOUR CABINET

Cleaning and caring instructions:

- Avoid dragging objects on top of the cabinet. They might scratch the finishing.
- If it is necessary to move the product, remove the objects from inside the cabinet.
- Only non-abrasive natural chemical products are recommended to clean your cabinet. Simply wipe the cabinet down with a wet cloth to remove the cleaning product excess.
- Never clean the cabinet with scouring powders, steel scrubber pads or any other product which can scratch its surface.
- Chemical products are not recommended.
- Cabinet surfaces should not be covered with colored plastic or paper sheets.
- Acid substances like salt, onion, ketchup and mustard must remain properly stored in sealed containers.
- Avoid the direct contact of water with other surfaces than the sink, as the humidity can affect the durability of the cabinets.
- Avoid cabinets exposure to direct Sun light. Drapers suggested.
- For technical assistance outside Brazil, please, contact the store where you purchased your Itatiaia kitchen.
- This guidance should be saved for future reference, if necessary.

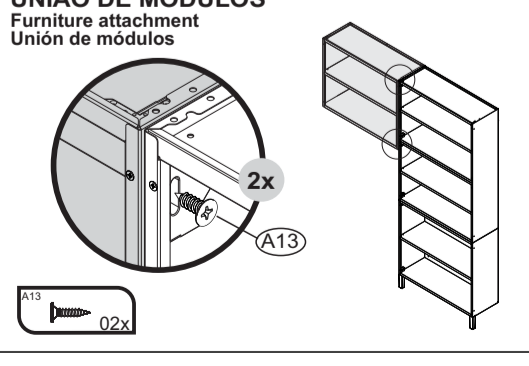
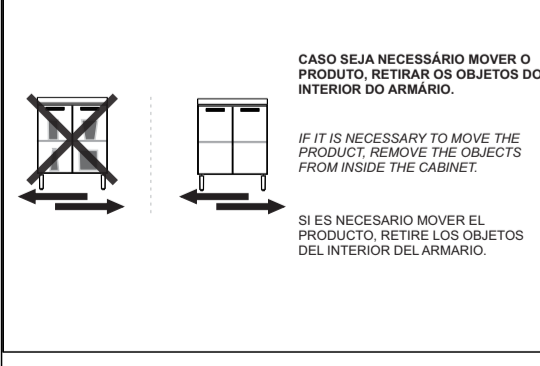
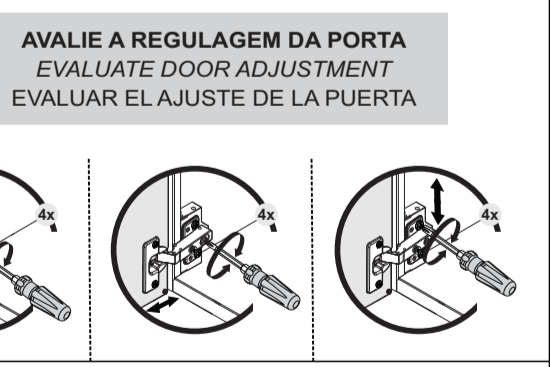
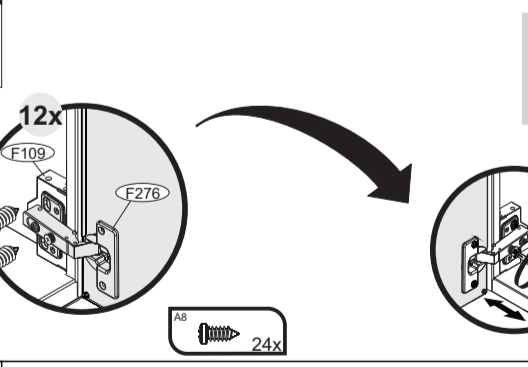
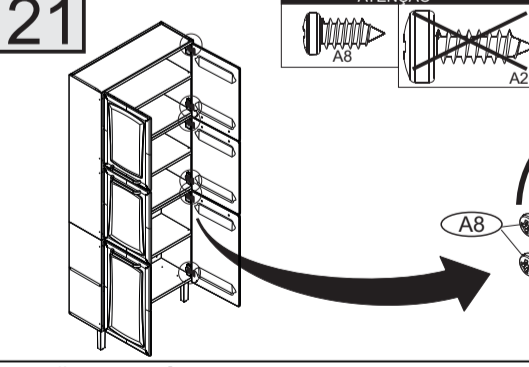
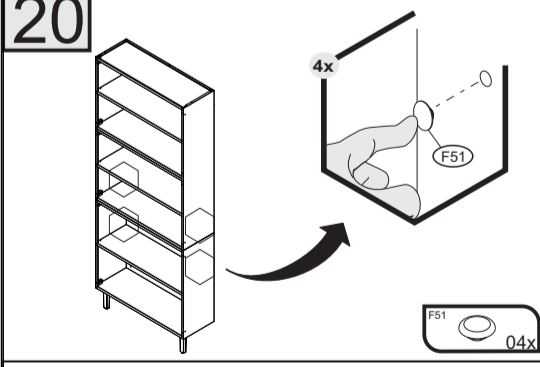
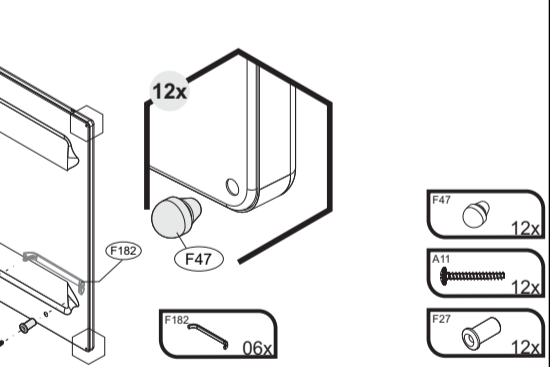
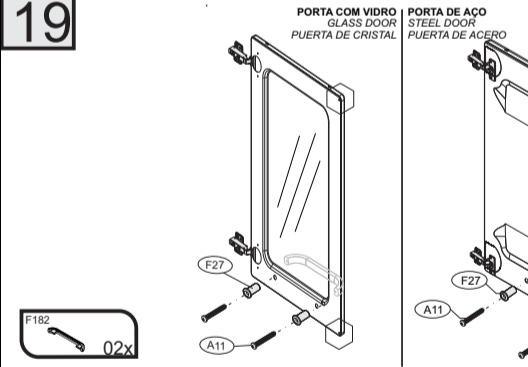
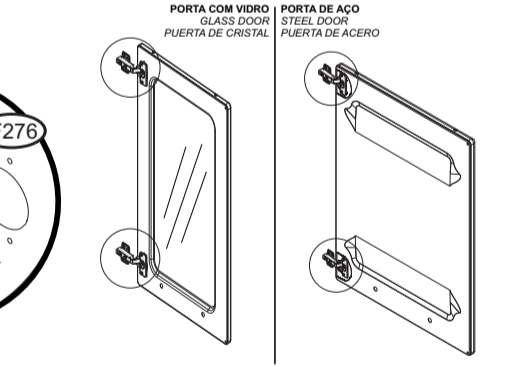
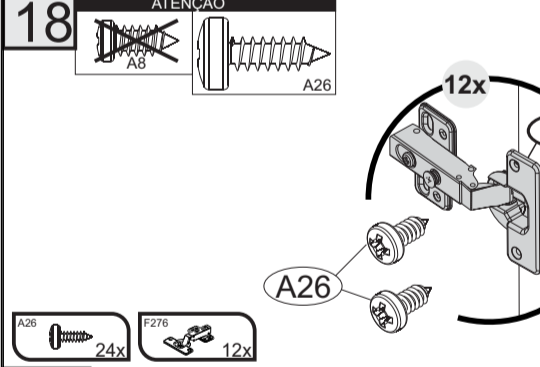
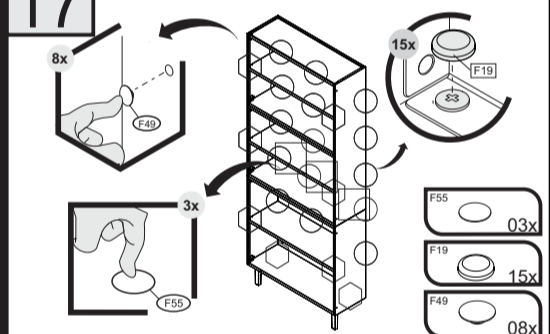
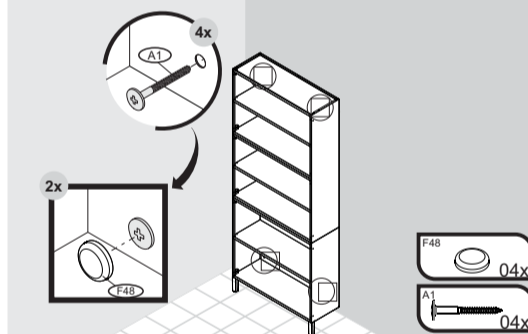
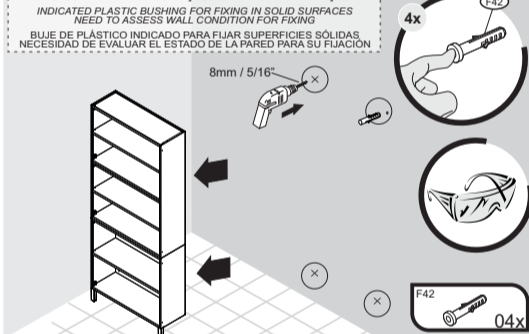
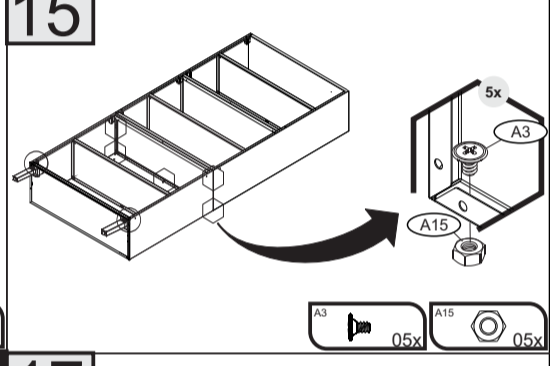
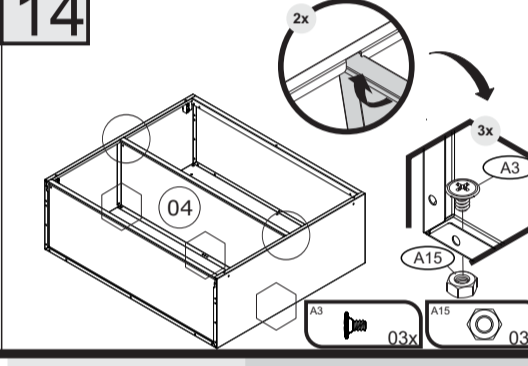
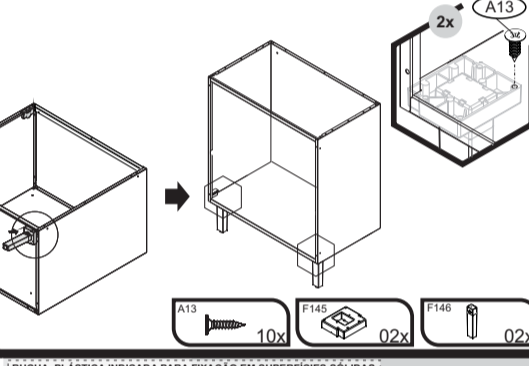
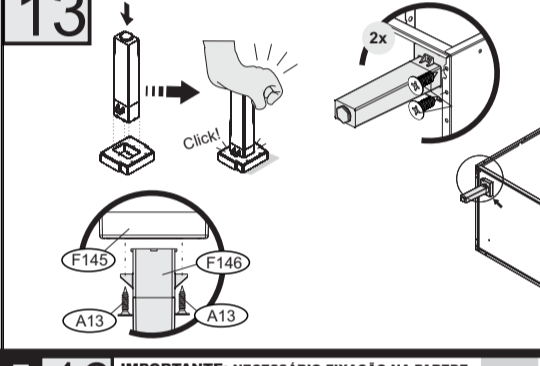
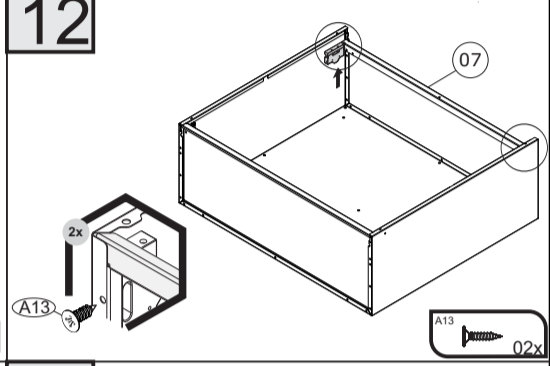
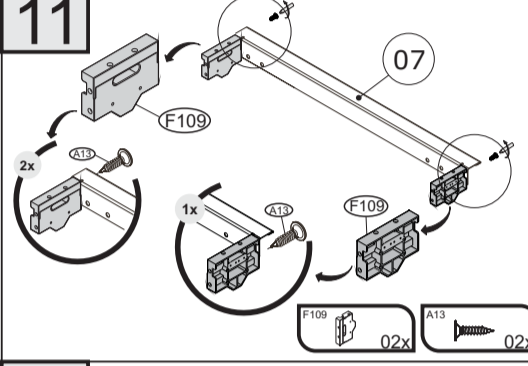
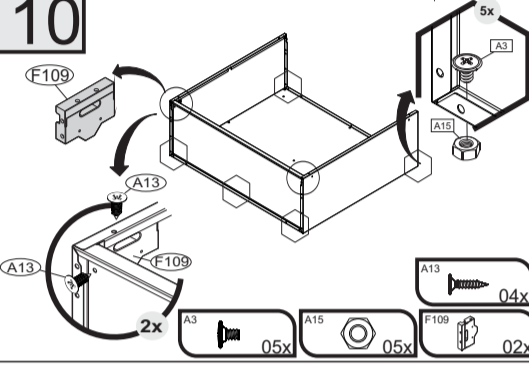
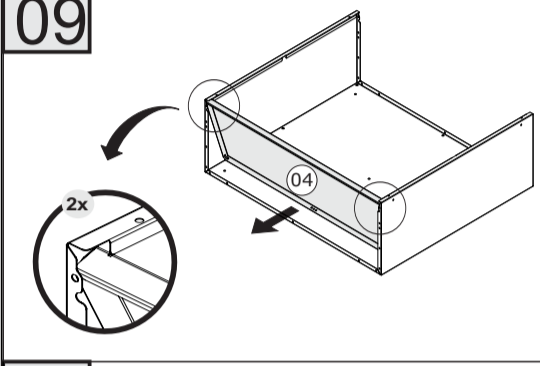
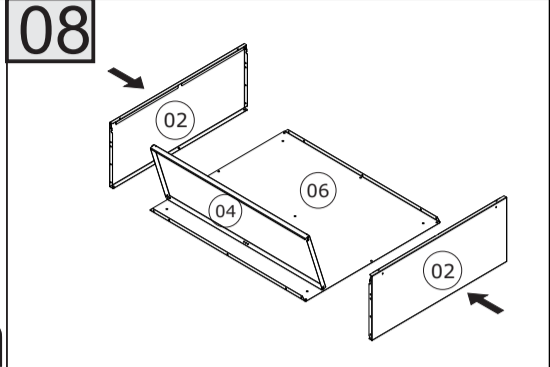
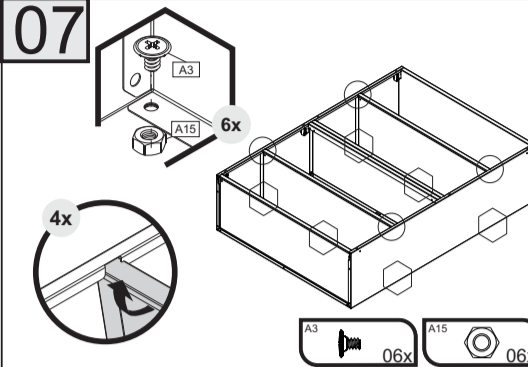
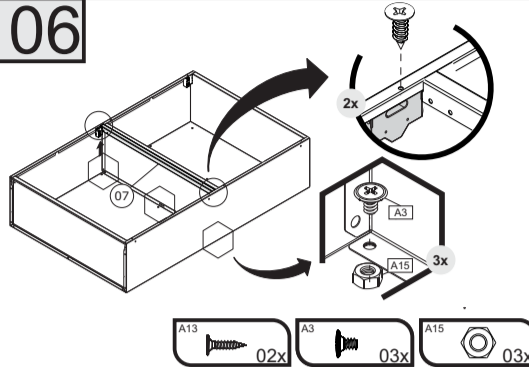
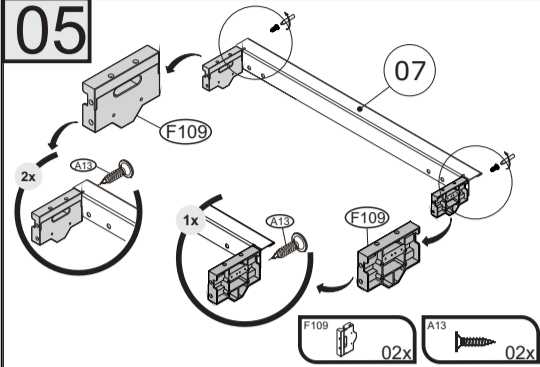
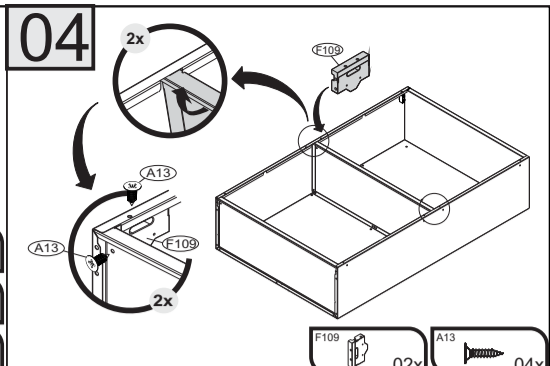
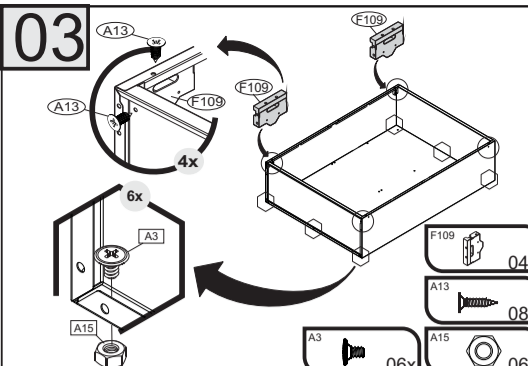
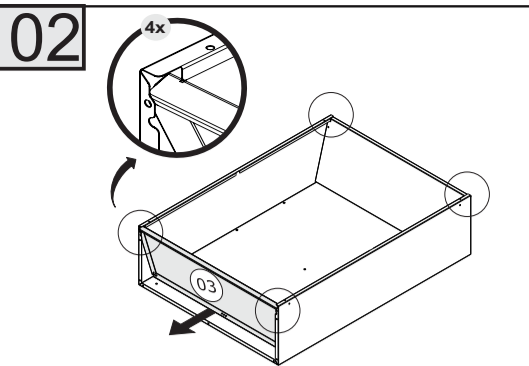
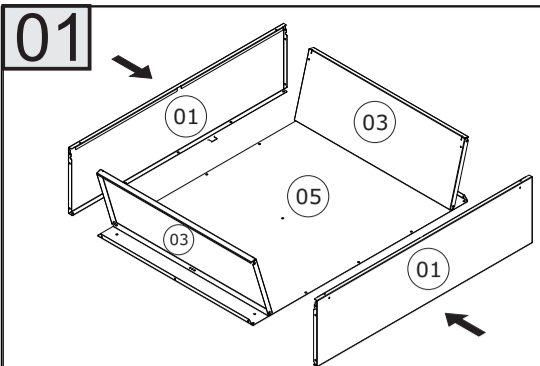
BEWARE: Do not use a damp cloth to clean the cabinet. Excessive moisture can damage its surface.

CUIDE BIEN DE SU APARADOR

Indicaciones de limpieza y conservación:

- Evite arrastrar objetos encima de los aparadores. Ellos pueden riscar o dañar el acabado de su mueble de cocina.
- Si es necesario mover el producto, retire los objetos del interior del armario.
- Para limpieza, se debe utilizar apenas producto neutro (verifique en el embalaje del producto si está escrito "neutro"). Remueva el exceso con un paño húmedo y a seguir seque luego.
- Nunca utilize sabões, esponja de acero o cualquier material que pueda arranhar la superficie de los armarios durante la limpieza.
- No es recomendable utilizar productos con amoníaco.
- No utilize plásticos o papeles coloridos para forrar los armarios.
- Debe evitarse guardar sal, cebolla, kétchup, mostaza o cualquier producto ácido sin el embalaje de protección.
- Para los armarios con lavaplatos, es importante tomar cuidado alrededor de ella, evitando el contacto directo con el agua en las demás partes del producto. El área expuesta a la humedad puede influir en la durabilidad de sus muebles.
- Evite la exposición directa al sol. Se sugiere la utilización de cortinas para proteger sus muebles de cocina.
- Los productos adquiridos fuera de Brasil con defectos de fabricación de productos, avor póngase en contacto con la tienda donde compró su Cocina Itatiaia.
- Esta orientación se debe guardar para futuras referencias, si es necesario.

ATENCIÓN: No utilize paños muy humedecidos en la limpieza del armario, pues la humedad. Excesiva puede dañar el producto.



ATENÇÃO/ATTENTION/ATENCIÓN

CASO SEJA NECESSÁRIO MOVER O PRODUTO, RETIRAR OS OBJETOS DO INTERIOR DO ARMÁRIO.
 IF IT IS NECESSARY TO MOVE THE PRODUCT, REMOVE THE OBJECTS FROM INSIDE THE CABINET.
 SI ES NECESARIO MOVER EL PRODUCTO, RETIRE LOS OBJETOS DEL INTERIOR DEL ARMARIO.

UNIÃO DE MÓDULOS
 Furniture attachment
 Unión de módulos

AVALIE A REGULAGEM DA PORTA
 EVALUATE DOOR ADJUSTMENT
 EVALUAR EL AJUSTE DE LA PUERTA

ATENÇÃO

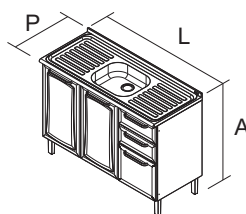
PORTA COM VIDRO
 GLASS DOOR
 PUERTA DE CRISTAL

PORTA DE AÇO
 STEEL DOOR
 PUERTA DE ACERO

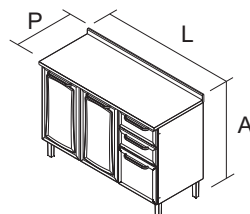
- Este manual deve ser guardado para futura consulta, caso necessário.
 - This manual should be retained for future reference, if necessary
 - Este manual debe guardarse para futuras referencias, si es necesario.



Nº	CÓDIGO CODE CÓDIGO	DESCRIÇÃO / DIMENSÃO (mm) DESCRIPTION / DIMENSION (mm) DESCRIPCIÓN / DIMENSIÓN (mm)	MATERIAL / ACABAMENTO Raw Material/ FINISH MATERIA PRIMA/ TERMINACIÓN	QUANTIDADE QUANTITY CANTIDAD
CORPO / CARCASS / CAJA				
01-	3000005921	LATERAL DIR IG3G2-120 NG BRA / 690 X 470 X 15 MM	AÇO/STEEL/ACERO - BRANCO/WHITE/BLANCO	1
02-	3000005891	LATERAL ESQ IG3A-120 NG BRA / 690 X 470 X 15 MM	AÇO/STEEL/ACERO - BRANCO/WHITE/BLANCO	1
03-	3000001865	COSTA IG3G3GD-120TL BRA / 1197 X 690 X 15 MM	AÇO/STEEL/ACERO - BRANCO/WHITE/BLANCO	1
	3000004821	COSTA IG3G3-120 PIA ESC BRA / 1197 X 690 X 15 MM	AÇO/STEEL/ACERO - BRANCO/WHITE/BLANCO	1
04-	3000005707	FUNDO IG3-120 NG C/ CALHA REF BRA / 1198 X 468 X 20 MM	AÇO/STEEL/ACERO - BRANCO/WHITE/BLANCO	1
05-	3000005711	PRATELEIRA IG2A-80 NG BRA / 798 X 468 X 20 MM	AÇO/STEEL/ACERO - BRANCO/WHITE/BLANCO	1
06-	3000000883	CALHA SUPERIOR IG3A-120 BRA / 1192 X 23 X 20 MM	AÇO/STEEL/ACERO - BRANCO/WHITE/BLANCO	1
07-	3000005405	COLUNA IG3G3GD-120 BRA / 660 X 30 X 11 MM	AÇO/STEEL/ACERO - BRANCO/WHITE/BLANCO	1
08-	1000005748	KIT GD PLASTICA TL BR 390 X 90 AÇO / 390 X 90 X 19 MM	PLÁSTICO/PLASTIC/PLÁSTICO - BRANCO/WHITE/BLANCO	2
09-	3000005263	FUNDO GAV IG-40TL ITANEW BRA / 467 X 342 X 15 MM	AÇO/STEEL/ACERO - BRANCO/WHITE/BLANCO	2
10-	3000000143	CALHA SUPERIOR IPL-40 BRA / 392 X 23 X 20 MM	AÇO/STEEL/ACERO - BRANCO/WHITE/BLANCO	1
11-	3000005631	DIVISOR GAVETA 40 385X320X60MM AÇO/	PLÁSTICO/PLASTIC/PLÁSTICO - BRANCO/WHITE/BLANCO	1
12-	3000004161	TAMPA PLAST FURO SAIDA DE AGUA	PLÁSTICO/PLASTIC/PLÁSTICO - BRANCO/WHITE/BLANCO	1
PORTAS / DOORS / PUERTAS				
13-	3000006303	PORTA ALTA-40 ITANEW P224 C/REF DIR / 685 X 396 X 20 MM	AÇO/STEEL/ACERO - BRANCO/WHITE/BLANCO	1
14-	3000006306	PORTA ALTA-40 ITANEW P224 C/REF ESQ / 685 X 396 X 20 MM	AÇO/STEEL/ACERO - BRANCO/WHITE/BLANCO	1
15-	3000006338	PORTA PEQ-40 ITANEW P224 C/REF ESQ / 396 X 340 X 20 MM	AÇO/STEEL/ACERO - BRANCO/WHITE/BLANCO	1
FRENTE GAVETA / DRAWER FRONT / FRENTE DE CAJÓN				
16-	3000006345	FRENTE GAV-40 IGG4 P-224 BRA / 396 X 167 X 20 MM	AÇO/STEEL/ACERO - BRANCO/WHITE/BLANCO	2
TAMPO / COUNTERTOP / CUBIERTA				
17-	3100011093	TAMPO RETO IG3-120 MULT PP-389 / 1201 X 505 X 25MM	MADEIRA/WOOD/MADEIRA - GRANITO PRETO/BLACK GRANITE/GRANITO NEGRO	1
18-	3100001939	REGUA/ROD 120 MAD PP-389 / 1201 X 70 X 15MM	MADEIRA/WOOD/MADEIRA - GRANITO PRETO/BLACK GRANITE/GRANITO NEGRO	1
19-	1000006984	PIA INOX 1202X520MM FRT ARR 10.01.0	AÇO INOXIDAVEL/ACERO INOXIDABLE/STAINLESS STEEL	1



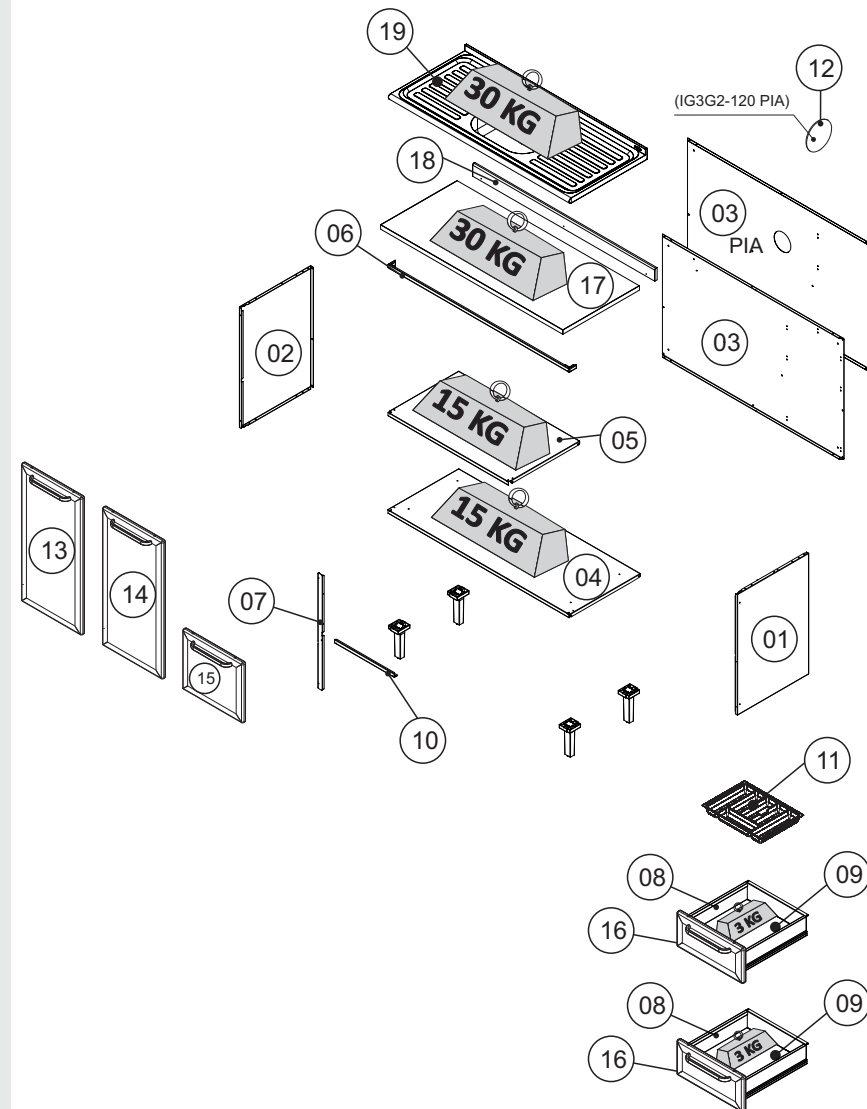
IG3G2-120 PIA
 PRODUTO MONTADO:
 A: 0,87 L: 1,20 P: 0,52 M



IG3G2-120
 PRODUTO MONTADO:
 A: 0,87 L: 1,20 P: 0,52 M

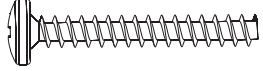


Peso máximo distribuído suportado
 Maximum weight supported distributed
 Peso máximo admitido distribuído



FERRAGEM PUXADORES
HANDLE HARDWARE
HERRAJE TIRADORES

A11 - 1000000211 - 3,5x25 CP **10**



F47 - 3000004163 - 6 MM **14**



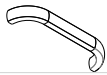
BATOQUE PORTA - PVC
PVC STOPPER
TOPE PARA PUERTA - PVC

F124 - 1000000186 - 15 MM **10**



BUCHA PUXADOR
HANDLE SCREW ANCHOR
TARUGO TIRADOR

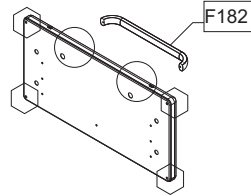
F182 - 1000006989 - 239 X 33 X 15MM **05**



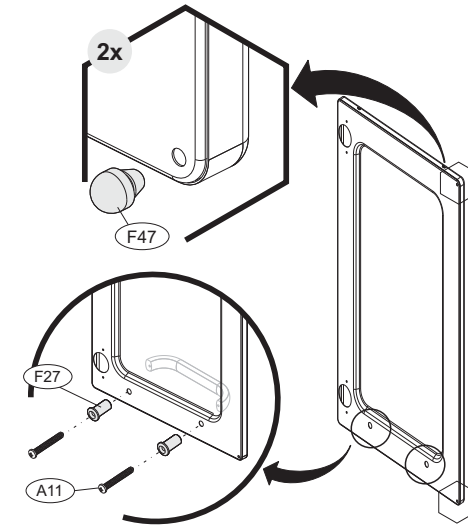
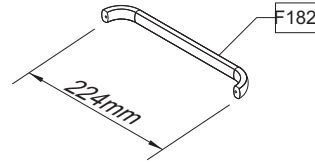
PUXADOR
HANDLE
TIRADOR

MONTAGEM DE FRENTE
ASSEMBLY INSTRUCTIONS-CABINETS FRONT PORTION
ARMADO FRONTAL

FRENTE DE GAVETA
DRAWER FRONT
FRENTE DE CAJÓN
(396 X 126 X 16,5 mm)

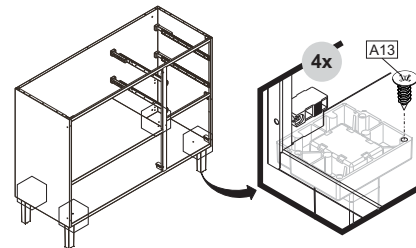
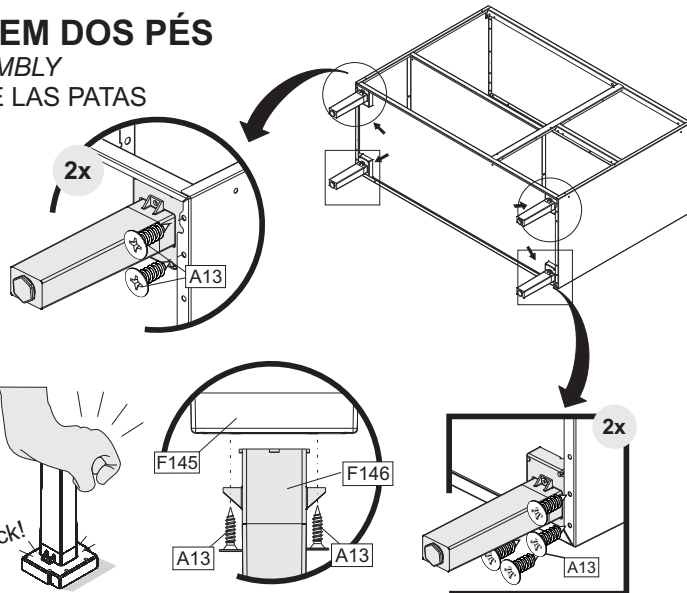


PUXADOR / DIMENSÃO
HANDLE / DIMENSION
TIRADOR / DIMENSIÓN

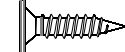


PORTA
DOOR
PUERTA
(685 X 257 X 20 mm)

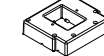
MONTAGEM DOS PÉS
LEGS ASSEMBLY
ARMADO DE LAS PATAS



A13 - 1000000227 - 3,5x14 CC **24**



F145 - 3000005584 - 77 x 67 x 18MM **04**



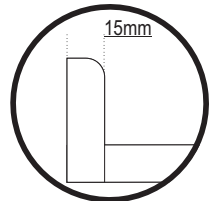
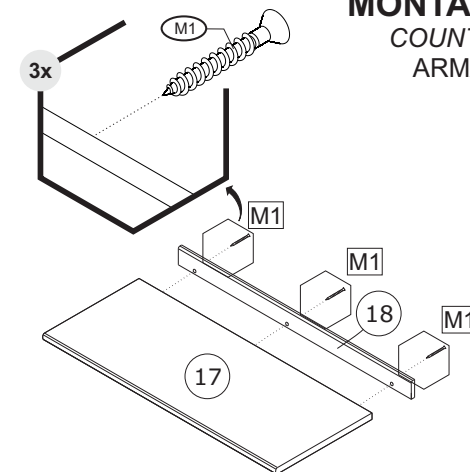
BASE PÉ PLÁSTICA
LEG BASE
BASE DE PATA PLÁSTICA

F146 - 3000005590 - 179 X 40 X 30MM **04**



PÉ ARMÁRIO
FOOT CABINET
PATA

MONTAGEM DO TAMPO
COUNTERTOP ASSEMBLY
ARMADO DE LA CUBIERTA



M1 - 1000001179 - 3,5x40 CC **03**



- Este manual deve ser guardado para futura consulta, caso necessário.
 - This manual should be retained for future reference, if necessary
 - Este manual debe guardarse para futuras referencias, si es necesario.

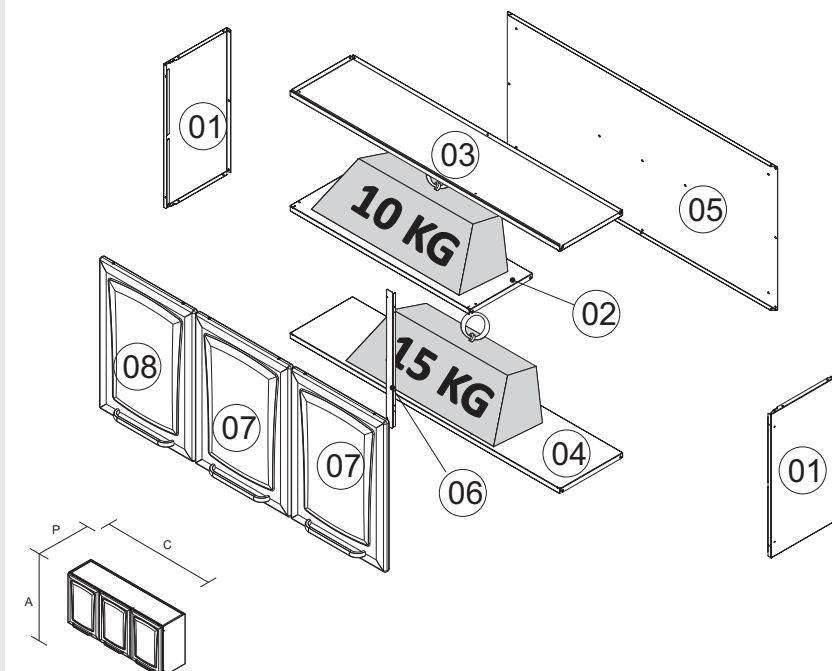


CORPO / CARCASS / CAJA

Nº	CÓDIGO CODE CÓDIGO	DESCRIÇÃO / DIMENSÃO (mm) DESCRIPTION / DIMENSION (mm) DESCRIPCIÓN / DIMENSIÓN (mm)	MATERIAL / ACABAMENTO Raw Material / FINISH MATERIA PRIMA / TERMINACIÓN	QUANTIDADE QUANTITY CANTIDAD
01-	3000000236	LATERAL IP3-120 BRA / 552 X 280 X 15 MM	AÇO/STEEL/ACERO - BRANCO/WHITE/BLANCO	2
02-	3000000261	TETO/FUNDO IP2-80 BRA / 798 X 278 X 20 MM	AÇO/STEEL/ACERO - BRANCO/WHITE/BLANCO	1
03-	3000000228	TETO IP3-120 BRA / 1198 X 278 X 20 MM	AÇO/STEEL/ACERO - BRANCO/WHITE/BLANCO	1
04-	3000000231	FUNDO IP3-120 C/CALHA REF BRA / 1198 X 278 X 20 MM	AÇO/STEEL/ACERO - BRANCO/WHITE/BLANCO	1
05-	3000000226	COSTA IP3-120 BRA / 1197 X 552 X 15 MM	AÇO/STEEL/ACERO - BRANCO/WHITE/BLANCO	1
06-	3000001172	COLUNA MEDIA BRA / 522 X 30 X 22 MM	AÇO/STEEL/ACERO - BRANCO/WHITE/BLANCO	1

PORTAS / DOORS / PUERTAS

Nº	CÓDIGO CODE CÓDIGO	DESCRIÇÃO / DIMENSÃO (mm) DESCRIPTION / DIMENSION (mm) DESCRIPCIÓN / DIMENSIÓN (mm)	MATERIAL / ACABAMENTO Raw Material / FINISH MATERIA PRIMA / TERMINACIÓN	QUANTIDADE QUANTITY CANTIDAD
07-	3000006315	PORTA MED-40 ITANEW P224 C/REF DIR / 547 X 396 X 20 MM	AÇO/STEEL/ACERO - BRANCO/WHITE/BLANCO	2
08-	3000006318	PORTA MED-40 ITANEW P224 C/REF ESQ / 547 X 396 X 20 MM	AÇO/STEEL/ACERO - BRANCO/WHITE/BLANCO	1

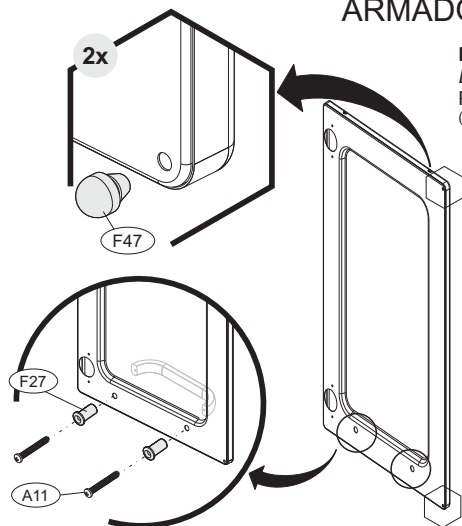
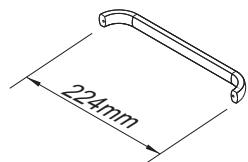


IP3-120
 Produto Montado
 C: 1,20 A: 0,55 P: 0,30 M

Peso máximo distribuído suportado
 Maximum weight supported distributed
 Peso máximo admitido distribuído

MONTAGEM DE FRENTE ASSEMBLY INSTRUCTIONS-CABINETS FRONT PORTION ARMADO FRONTAL

PUXADOR / MONTAGEM / DIMENSÃO
 HANDLE / ASSEMBLING / DIMENSION
 TIRADOR / ARMADO / DIMENSIÓN



PORTA
 DOOR
 PUERTA
 (685 X 257 X 20 mm)

FERRAGEM PUXADORES
 HANDLE HARDWARE
 HERRAGE TIRADORES

A11- 100000211 - 3,5x25 CP **06**

F27 - 3000004155 - 19 MM **06**
BUCHA PUXADOR
 HANDLE SCREW ANCHOR
 TARUGO TIRADOR

F182- 1000006989 -239 X 33 X 15MM **03**
PUXADOR
 HANDLE
 TIRADOR

F47- 3000004163 - 6 MM **06**
BATOQUE PORTA - PVC
 PVC STOPPER
 TOPE PARA PUERTA - PVC

- Este manual deve ser guardado para futura consulta, caso necessário.
 - This manual should be retained for future reference, if necessary
 - Este manual debe guardarse para futuras referencias, si es necesario.

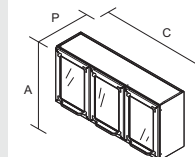
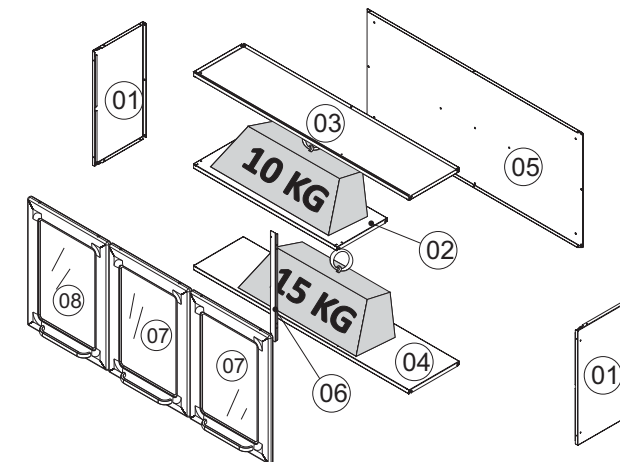


CORPO / CARCASS / CAJA

Nº	CÓDIGO CODE CÓDIGO	DESCRIÇÃO / DIMENSÃO (mm) DESCRIPTION / DIMENSION (mm) DESCRIPCIÓN / DIMENSIÓN (mm)	MATERIAL / ACABAMENTO Raw Material / FINISH MATERIA PRIMA / TERMINACIÓN	QUANTIDADE QUANTITY CANTIDAD
01-	3000000236	LATERAL IP3-120 BRA / 552 X 280 X 15 MM	AÇO/STEEL/ACERO - BRANCO/WHITE/BLANCO	2
02-	3000000261	TETO/FUNDO IP2-80 BRA / 798 X 278 X 20 MM	AÇO/STEEL/ACERO - BRANCO/WHITE/BLANCO	1
03-	3000000228	TETO IP3-120 BRA / 1198 X 278 X 20 MM	AÇO/STEEL/ACERO - BRANCO/WHITE/BLANCO	1
04-	3000000231	FUNDO IP3-120 C/CALHA REF BRA / 1198 X 278 X 20 MM	AÇO/STEEL/ACERO - BRANCO/WHITE/BLANCO	1
05-	3000000226	COSTA IP3-120 BRA / 1197 X 552 X 15 MM	AÇO/STEEL/ACERO - BRANCO/WHITE/BLANCO	1
06-	3000001172	COLUNA MEDIA BRA / 522 X 30 X 22 MM	AÇO/STEEL/ACERO - BRANCO/WHITE/BLANCO	1

PORTAS / DOORS / PUERTAS

Nº	CÓDIGO CODE CÓDIGO	DESCRIÇÃO / DIMENSÃO (mm) DESCRIPTION / DIMENSION (mm) DESCRIPCIÓN / DIMENSIÓN (mm)	MATERIAL / ACABAMENTO Raw Material / FINISH MATERIA PRIMA / TERMINACIÓN	QUANTIDADE QUANTITY CANTIDAD
07-	3000006321	PORTA VIDRO MED-40 P-224 C/REF DIR BRA / 547 X 396 X 20 MM	AÇO/STEEL/ACERO - BRANCO/WHITE/BLANCO	2
	3000006396	PORTA VIDRO MED-40 P-224 C/REF DIR AMC / 547 X 396 X 20 MM	AÇO/STEEL/ACERO - AMARELO ITATIAIA/YELLOW ITATIAIA/AMARILLA ITATIAIA	2
	3000006400	PORTA VIDRO MED-40 P-224 C/REF DIR LRS / 547 X 396 X 20 MM	AÇO/STEEL/ACERO - LARANJA ITATIAIA/ORANGE ITATIAIA/NARANJA ITATIAIA	2
	3000006402	PORTA VIDRO MED-40 P-224 C/REF DIR PTO / 547 X 396 X 20 MM	AÇO/STEEL/ACERO - PRETO/BLACK/NEGRO	2
	3000006393	PORTA VIDRO MED-40 P-224 C/REF DIR VDC / 547 X 396 X 20 MM	AÇO/STEEL/ACERO - VERDE ITATIAIA/GEEN ITATIAIA/VERDE ITATIAIA	2
08-	3000006328	PORTA VIDRO MED-40 P-224 C/REF ESQ BRA / 547 X 396 X 20 MM	AÇO/STEEL/ACERO - BRANCO/WHITE/BLANCO	1
	3000006397	PORTA VIDRO MED-40 P-224 C/REF ESQ AMC / 547 X 396 X 20 MM	AÇO/STEEL/ACERO - AMARELO ITATIAIA/YELLOW ITATIAIA/AMARILLA ITATIAIA	1
	3000006401	PORTA VIDRO MED-40 P-224 C/REF ESQ LRS / 547 X 396 X 20 MM	AÇO/STEEL/ACERO - LARANJA ITATIAIA/ORANGE ITATIAIA/NARANJA ITATIAIA	1
	3000006403	PORTA VIDRO MED-40 P-224 C/REF ESQ PTO / 547 X 396 X 20 MM	AÇO/STEEL/ACERO - PRETO/BLACK/NEGRO	1
	3000006394	PORTA VIDRO MED-40 P-224 C/REF ESQ VDC / 547 X 396 X 20 MM	AÇO/STEEL/ACERO - VERDE ITATIAIA/GEEN ITATIAIA/VERDE ITATIAIA	1

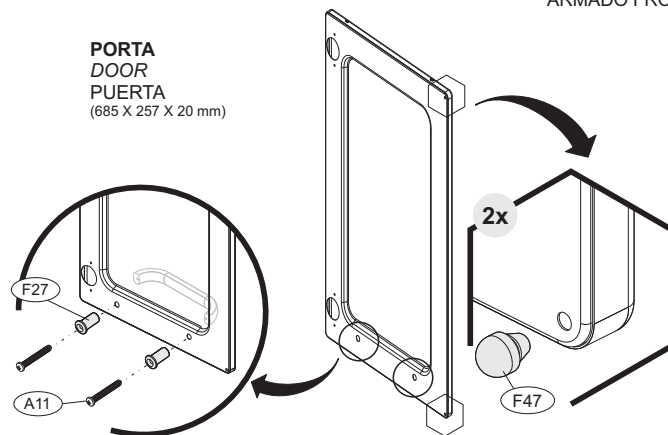
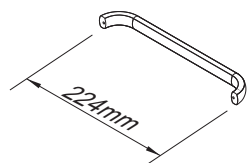


IPV3-120
 Produto Montado
 C: 1,20 A: 0,55 P: 0,30 M

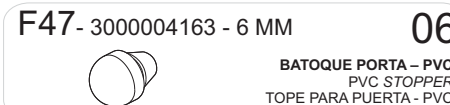
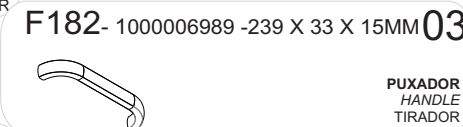
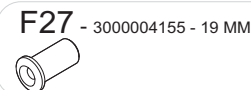
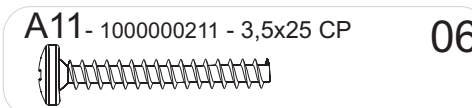
KG Peso máximo distribuído suportado
 Maximum weight supported distributed
 Peso máximo admitido distribuído

PUXADOR / MONTAGEM / DIMENSÃO HANDLE / ASSEMBLING / DIMENSION TIRADOR / ARMADO / DIMENSIÓN

MONTAGEM DE FRENTE ASSEMBLING INSTRUCTIONS-CABINETS FRONT PORTION ARMADO FRONTAL



FERRAGEM PUXADORES HANDLE HARDWARE HERRAJE TIRADORES



PUXADOR
 HANDLE
 TIRADOR

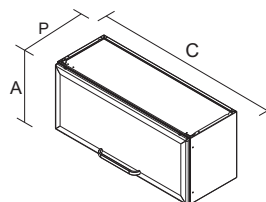
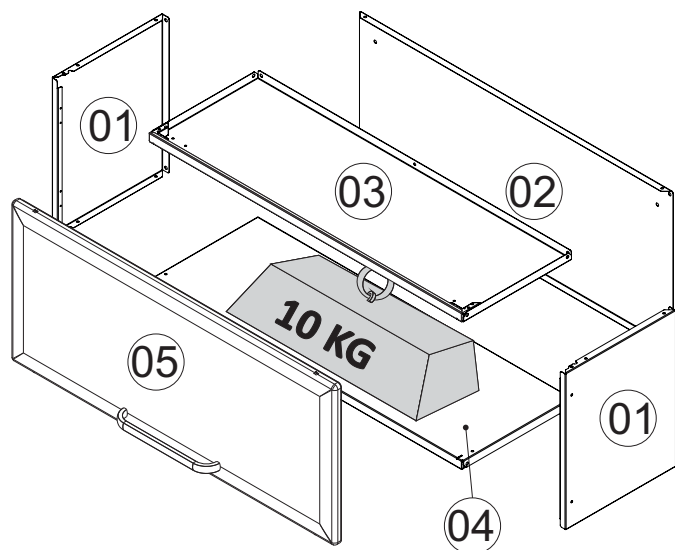
- Este manual deve ser guardado para futura consulta, caso necessário.
- This manual should be retained for future reference, if necessary
- Este manual debe guardarse para futuras referencias, si es necesario.



Nº	CÓDIGO CODE CÓDIGO	DESCRIÇÃO / DIMENSÃO (mm) DESCRIPTION / DIMENSION (mm) DESCRIPCIÓN / DIMENSIÓN (mm)	MATERIAL / ACABAMENTO Raw Material/ FINISH MATERIA PRIMA/ TERMINACIÓN	QUANTIDADE QUANTITY CANTIDAD
CORPO / CARCASS / CAJA				
01-	3000005852	LATERAL IPH DANDARA BRA / 345 X 280 X 15 MM	AÇO/STEEL/ACERO - BRANCO/WHITE/BLANCO	2
02-	3000001105	COSTA IPH-80 BRA / 797 X 345 X 15 MM	AÇO/STEEL/ACERO - BRANCO/WHITE/BLANCO	1
03-	3000005855	TETO IPH-80 DANDARA BRA / 798 X 278 X 20 MM	AÇO/STEEL/ACERO - BRANCO/WHITE/BLANCO	1
04-	3000000261	TETO/FUNDO IP2-80 BRA / 798 X 278 X 20 MM	AÇO/STEEL/ACERO - BRANCO/WHITE/BLANCO	1
PORTAS / DOORS / PUERTAS				
05-	3000006290	PORTA HOR-80 TARSILA P-224 C/REF BR / 796 X 338 X 20 MM	AÇO/STEEL/ACERO - BRANCO/WHITE/BLANCO	1
	3000006243	PORTA HOR-80 DOB C/REF P-352 AMC / 796 X 338 X 17 MM	AÇO/STEEL/ACERO - AMARELO ITATIAIA/YELLOW ITATIAIA/AMARILLA ITATIAIA	1
	3000006241	PORTA HOR-80 DOB C/REF P-352 VDC / 796 X 338 X 17 MM	AÇO/STEEL/ACERO - VERDE ITATIAIA/GEEN ITATIAIA/VERDE ITATIAIA	1
	3000006500	PORTA HOR-80 DOB C/REF P-352 PTO / 796 X 338 X 17 MM	AÇO/STEEL/ACERO - PRETO/BLACK/NEGRO	1
	3000006245	PORTA HOR-80 DOB C/REF P-352 LRS / 796 X 338 X 17 MM	AÇO/STEEL/ACERO - LARANJA ITATIAIA/ORANGE ITATIAIA/NARANJA ITATIAIA	1



Peso máximo distribuído suportado
Maximum weight supported distributed
Peso máximo admitido distribuído

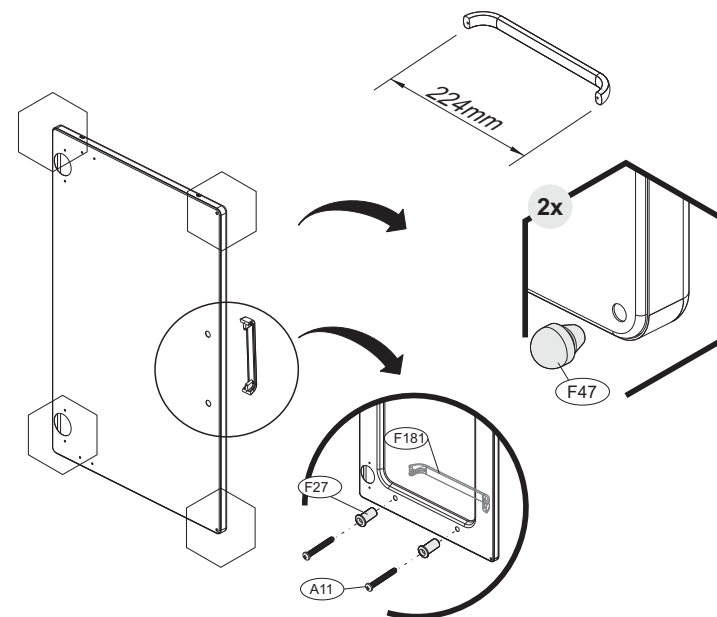


IPH-80
Produto Montado
C: 0,80 A: 0,35 P: 0,30 M

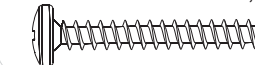
MONTAGEM DE FRENTE ASSEMBLING INSTRUCTIONS-CABINETS FRONT PORTION ARMADO FRONTAL

PUXADOR / MONTAGEM / DIMENSÃO
HANDLE / ASSEMBLING / DIMENSION
TIRADOR / ARMADO / DIMENSIÓN

PUXADOR / DIMENSÃO
HANDLE / DIMENSION
TIRADOR / DIMENSIÓN



A11- 1000000211 - 3,5x25 CP



02

FERRAGEM PUXADORES
HANDLE HARDWARE
HERRAGE TIRADORES

F27 - 3000004155 - 19 MM



02

BUCHA PUXADOR
HANDLE SCREW ANCHOR
TARUGO TIRADOR

F47- 3000004163 - 6 MM



02

BATOQUE PORTA - PVC
PVC STOPPER
TOPE PARA PUERTA - PVC

F182- 1000006989
-239 X 33 X 15MM



01

PUXADOR
HANDLE
TIRADOR