

LISTA DE PEÇAS / LISTA DE PIEZAS

ITM/C66- Rev:002

Item	Caixa	Qtd	Descrição / Descripción	Medidas (mm)
01	1/1	01	Base/ Base	1200x490x15
02	1/1	01	Lateral esquerda/ Lateral izquierdo	660x490x15
03	1/1	01	Divisão/ División	600x490x15
04	1/1	01	Prateleira/ Estante	783x400x15
05	1/1	01	Travessa frontal/ Travesaño delantero	1168x60x15
06	1/1	01	Travessa traseira/ Travesaño trasero	1168x60x15
07	1/1	01	Lateral direita/ Lateral derecha	660x490x15
08	1/1	01	Pilastra da porta/ Puerta Pilastra	599x60x15
09	1/1	01	Fundo menor/ Fondo menos	683x389x3
10	1/1	02	Fundo/ Fondo	802x341x3
11	1/1	02	Porta/ Puerta	625x396x15
12	1/1	01	Porta menor/ Pueta menos	396x290x15
13	1/1	02	Frente de gaveta/ Frente de cajón	396x136x15
14	1/1	04	Lado de gaveta menor/ Lado del cajón menos	400x90x15
15	1/1	02	Fundo de gaveta/ Fondo del cajón	411x326x3
16	1/1	02	Ripa de trás/ Listón trasero	345x90x15

LISTA DE FERRAGENS

<b>A</b> 	<b>B</b> 	<b>C</b> 	<b>D</b> 	<b>E</b> 	<b>F</b> 
05. Paraf. 7,0x40mm CHT.	02. Paraf. 5,0x50mm FLA.	04. Paraf. 4,5x50mm CHT.	02. Paraf. 4,0x25mm CHT	14. Paraf. 3,5x40mm CHT.	01. Divisor talheres 398x313mm
<b>G</b> 	<b>H</b> 	<b>I</b> 	<b>J</b> 	<b>K</b> 	<b>L</b> 
44. Paraf. 3,5x14mm FLA.	57. Paraf. 3,5x12mm CHT.	02. Giz de correção	32. Cavilha 8x25mm	01. Etiqueta resinada Henn	39. Prego 10x10
<b>M</b> 	<b>N</b> 	<b>O</b> 	<b>P</b> 	<b>Q</b> 	<b>R</b> 
12. Fixador de fundos	05. Pé 145mm x 42mm	12. Cantoneira plástica	06. Calço metal 1mm	06. Dobradiça 26mm colo baixo	05. Puxador MOV 396mm
<b>S</b> 	<b>T</b> 	<b>U</b> 	<b>V</b> 	<b>W</b> 	<b>X</b> 
02. Corrediça telescópica	01. Porta Detergente 256 x 91mm	02. Bucha 8mm	05. Batente PVC	02. Sachê de cola	05. Adesivo tapa parafuso 17mm
<b>Y</b> 	<b>Z</b> 	<b>AA</b> 	<b>AB</b> 	<b>AC</b> 	
02. Suporte de fixação	02. Proteção p/ cantoneira	26. Adesivo tapa parafuso 10mm	04. Prego 12x12 anelado	06. Paraf. União 30mm	

AVISO

Para limpeza de seu móvel, use uma flanela seca ou umedecida, e não utilize produtos químicos que possam danificar seu produto.

SISTEMA DE MONTAGEM

O sistema de montagem dos produtos, funciona de acordo com a ordem crescente dos números indicados no desenho. Ex: 01, 02, 03, 04... até a conclusão da montagem.

ADVERTENCIA

Para limpieza de su móvil, use una franela seca o húmeda, y no utilice productos químicos que puedan dañar su producto.

SISTEMA DE MONTAJE

El sistema de montaje de los productos funciona de acuerdo con el orden creciente de los números indicados en el dibujo. Ej.: 01, 02, 03, 04... hasta la conclusión del montaje.



O parafuso (AC) deve ser usada somente quando este módulo for acoplado a outro módulo componível Henn.



El tornillo (AC) se debe utilizar sólo cuando el módulo está conectado a otro módulo componible Henn.

RECOMENDAÇÃO

Para fixar o móvel na parede usar o suporte de fixação (Y), o parafuso 3,5x14mm FLA (G), a Bucha 8mm (U) e o parafuso 5,0x50mm FLA (B).

RECOMENDACIÓN

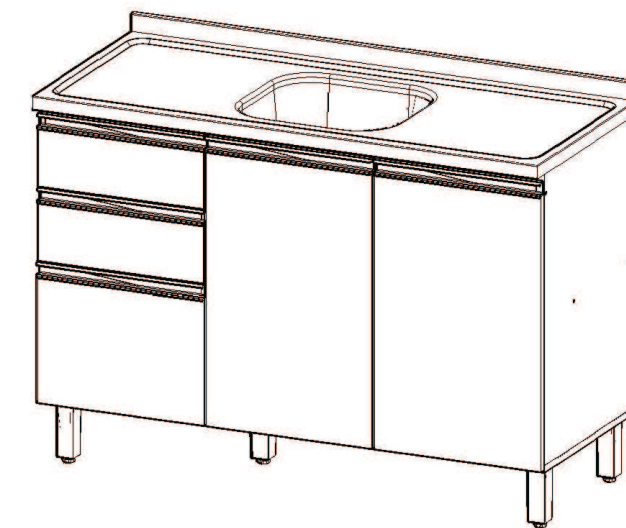
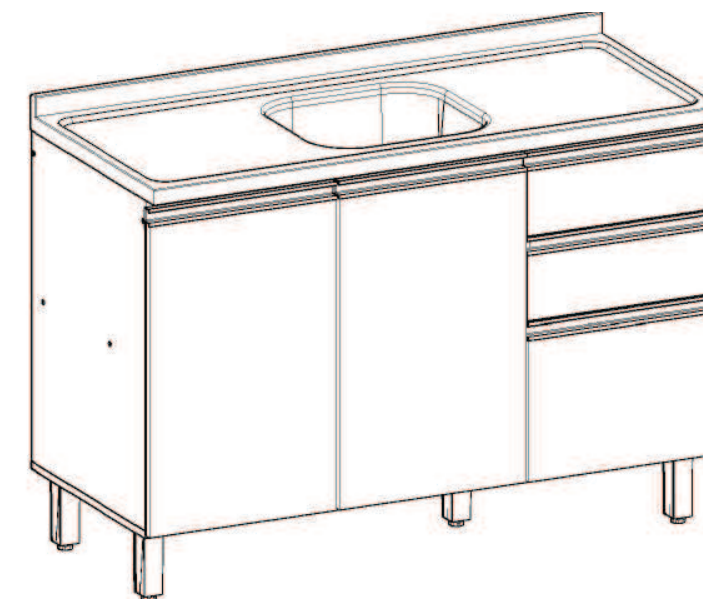
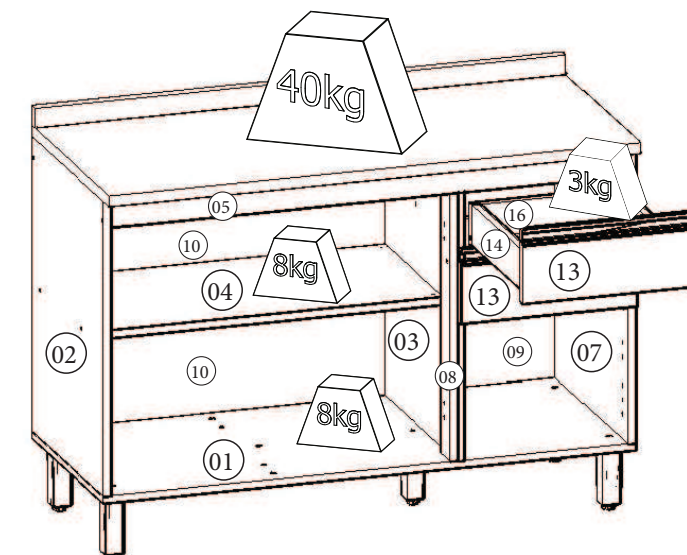
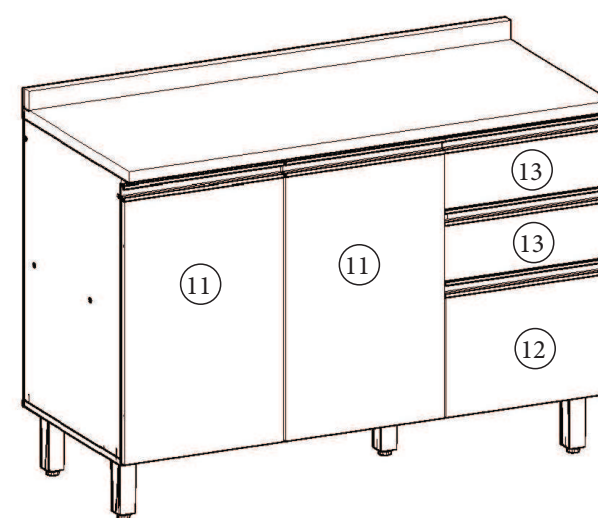
Para conectar el móvil a la pared con el soporte (Y), tornillo 3,5 x14mm FLA (G), el casquillo de 8 mm (U) y el 5,0 x50mm tornillo FLA (B).



www.henn.com.br  
henn@henn.com.br  
55 49 3674 3500  
Mondai/SC - Brasil

INSTRUÇÃO DE MONTAGEM  
INSTRUCCIONES DE MONTAJE

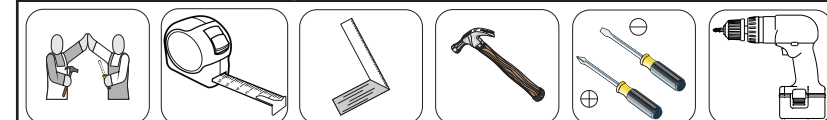
Balcão Pia 02 Gavetas 03 Portas Connect  
Pia Contador 02 Cajones 03 Puertas Connect



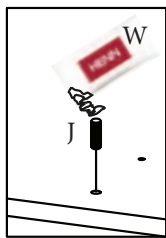
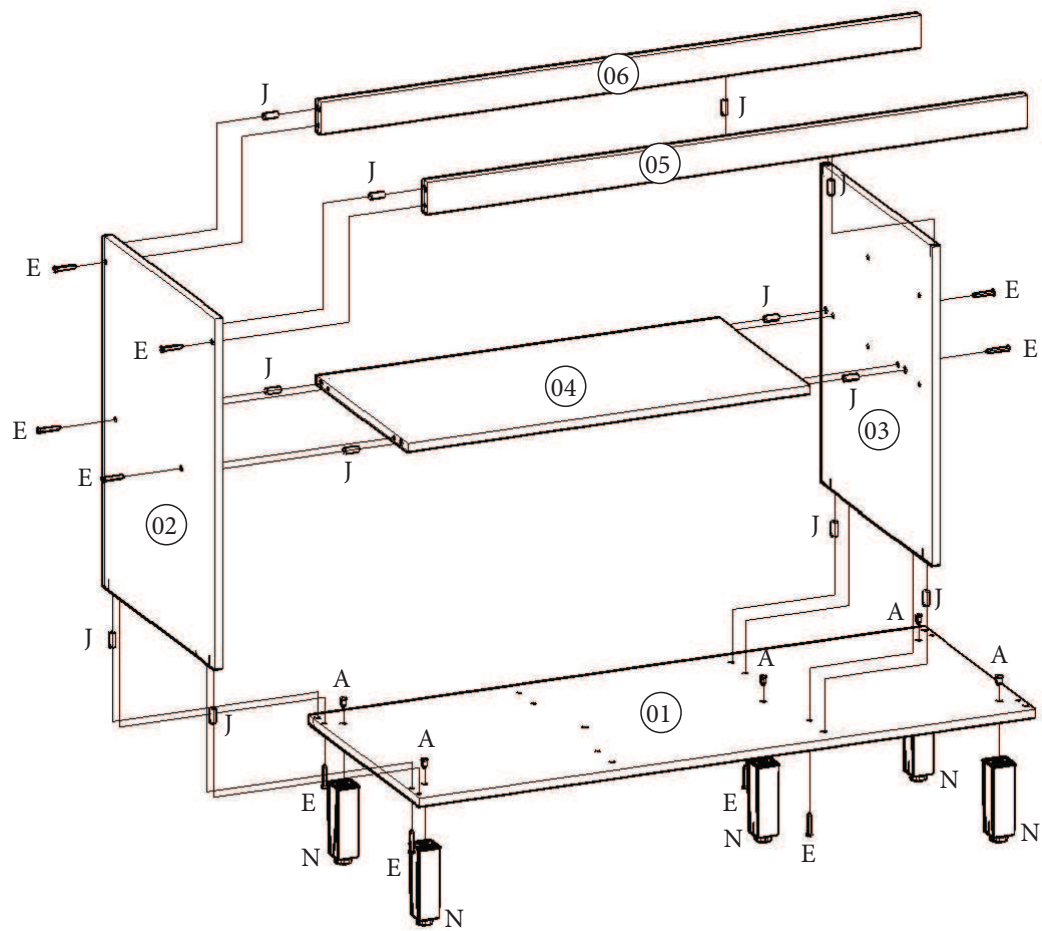
Pesos máximos recomendados com carga uniformemente distribuídas.  
Peso máximo recomendado con la carga distribuida uniformemente.

- C66-35 - Duna/Cristal
- C66-42 - Fendi

REQUISITOS PARA MONTAGEM  
REQUISITOS PARA LA ASAMBLEA

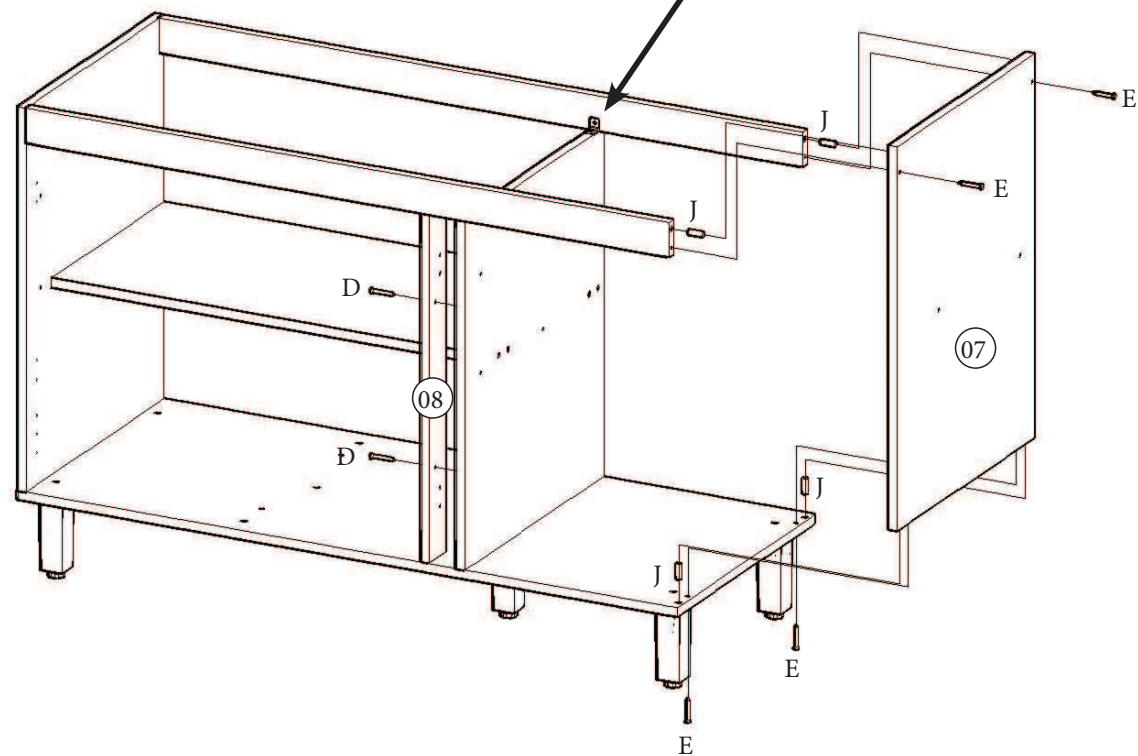
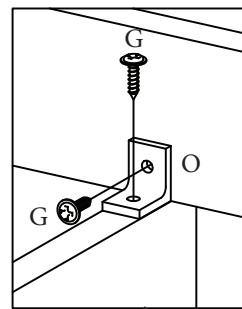


Imagens meramente ilustrativas / Imágenes meramente ilustrativas



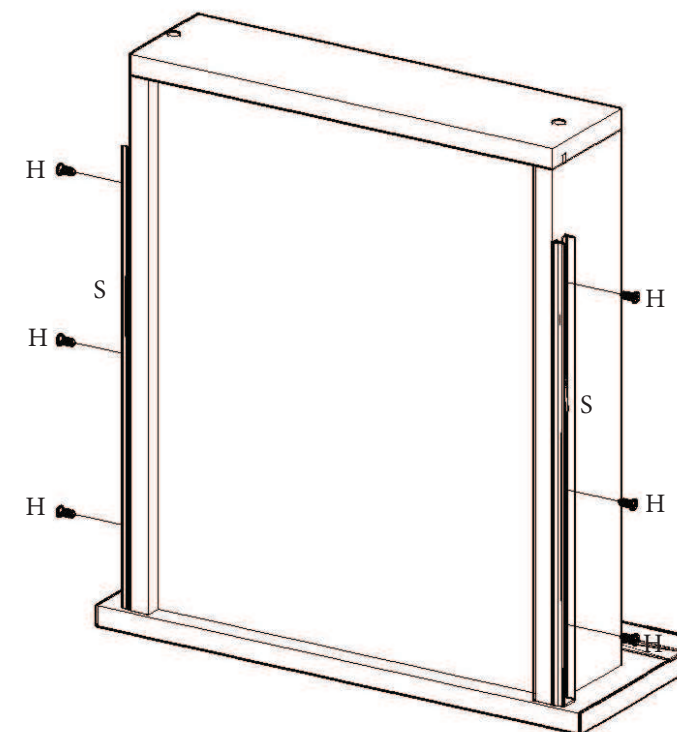
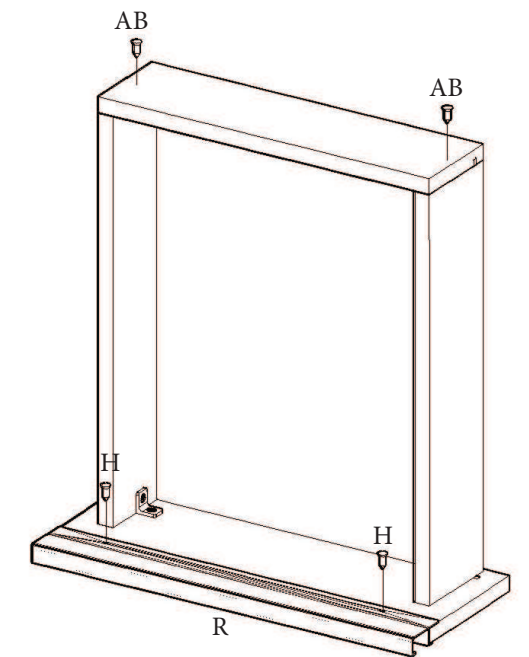
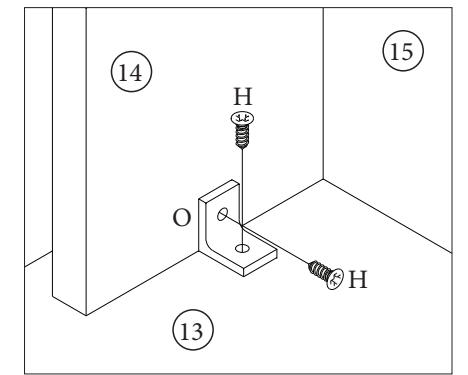
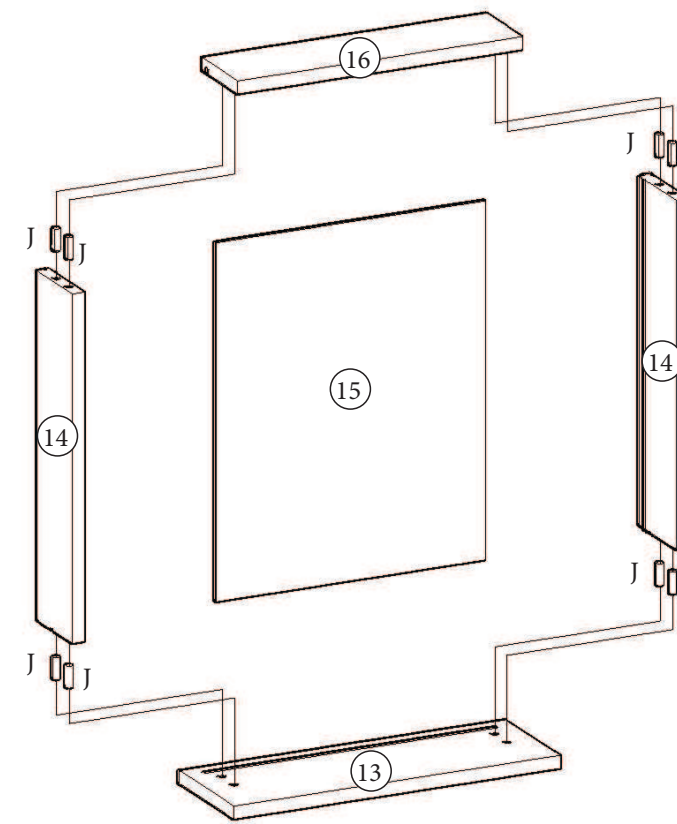
Utilizar o sachê de cola (U) em todas as cavilhas (H) do produto.

Con el pegamento sobre (U) en todos los pernos (H) producto.



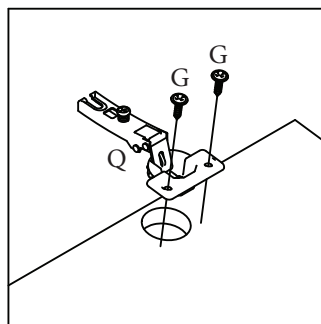
A pilastra da porta (08) deve estar alinhada com a divisão (03).

El pilar de la puerta (08) debe estar alineada con la división (03).



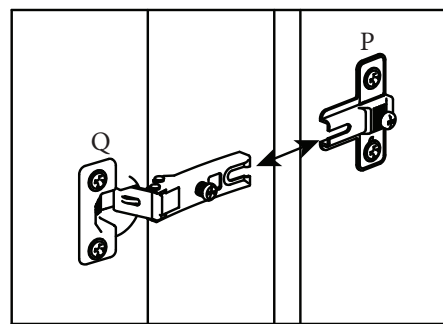
A corrediça (S) deverá ser alinhada com a parte de baixo do lado de gaveta (14).

La carcasa (S) será alineada con la parte de por el lado del cajón (14).



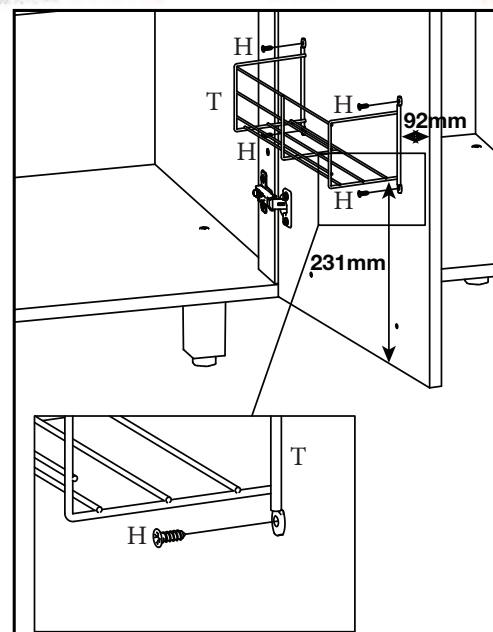
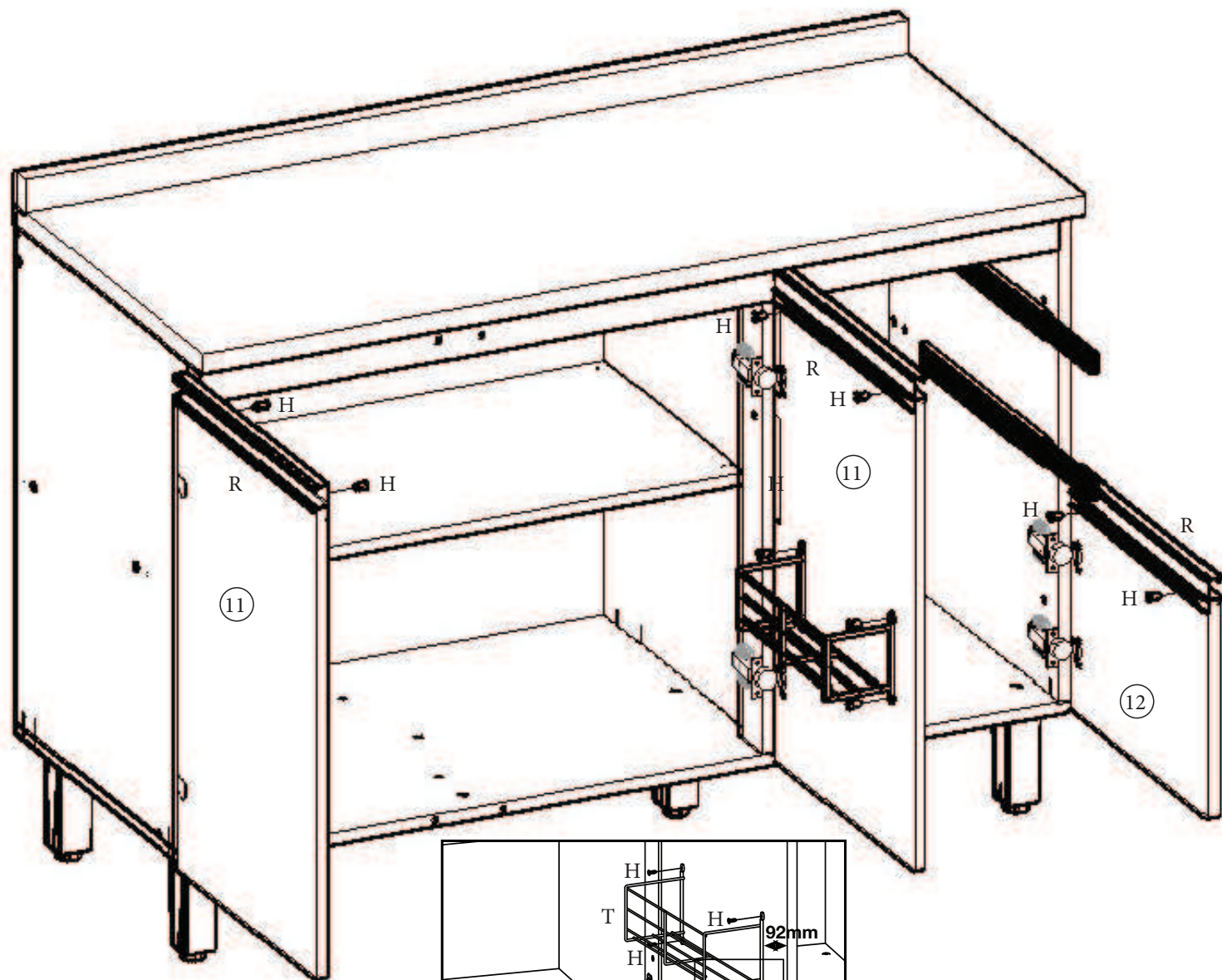
Fixação da dobradiça (Q).

La fijación de la bisagra (Q).



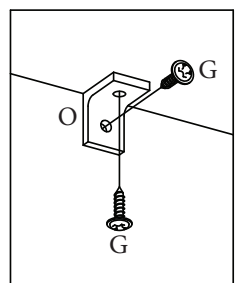
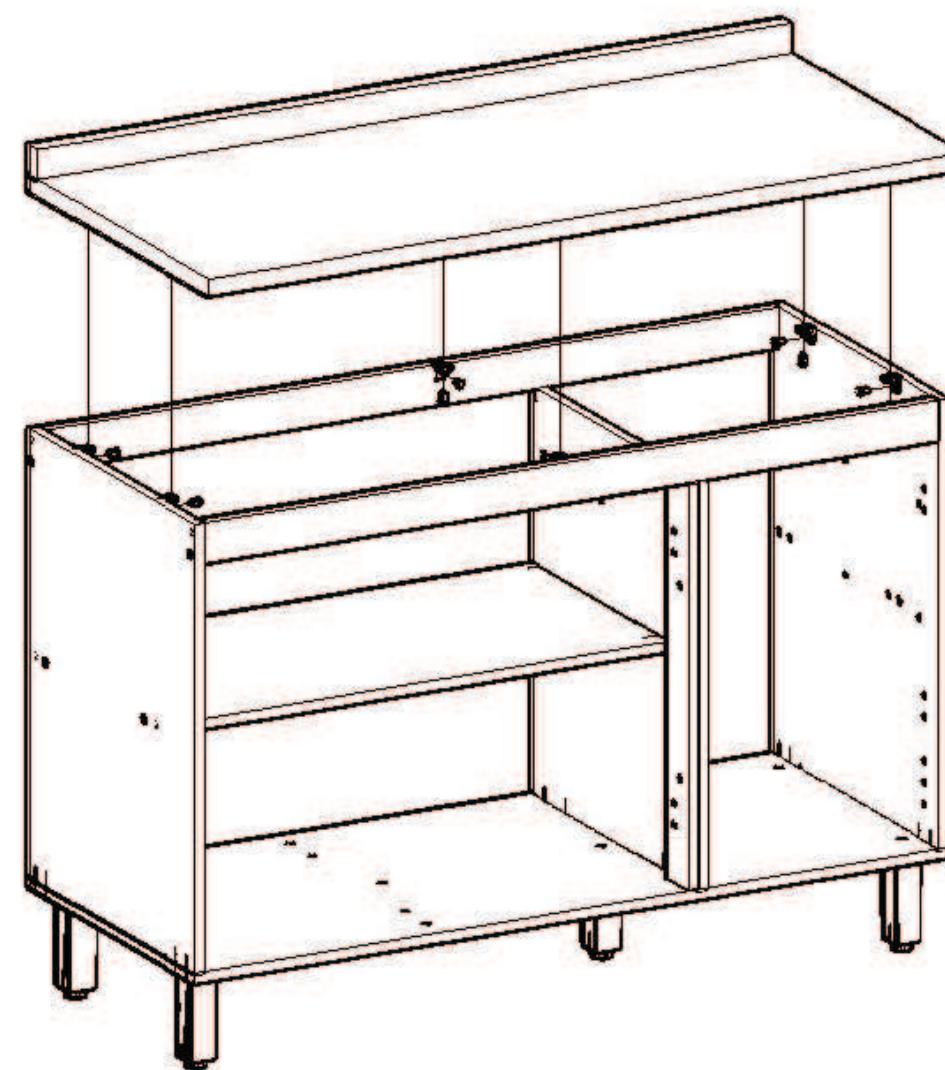
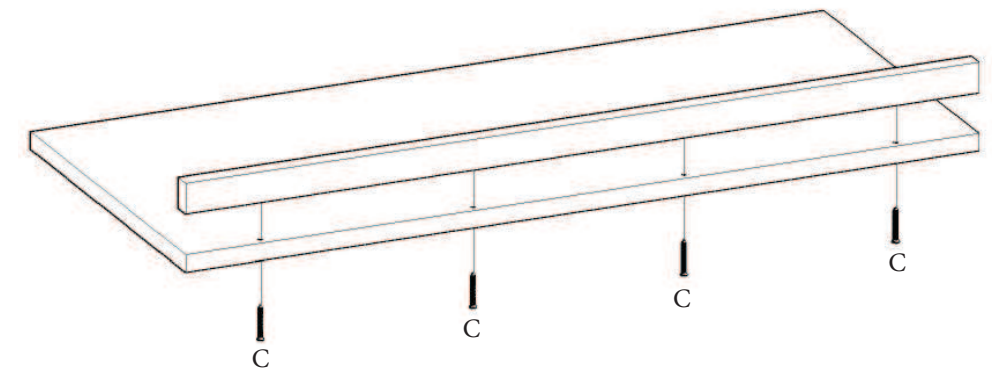
Encaixe da dobradiça (Q) com o calço (P).

Fije la bisagra (Q) con cuña (P).



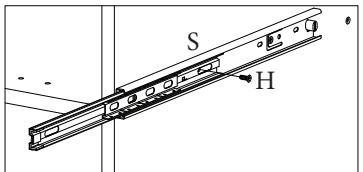
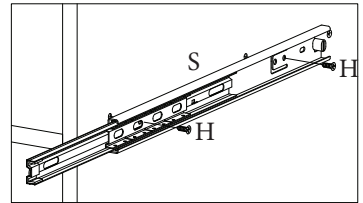
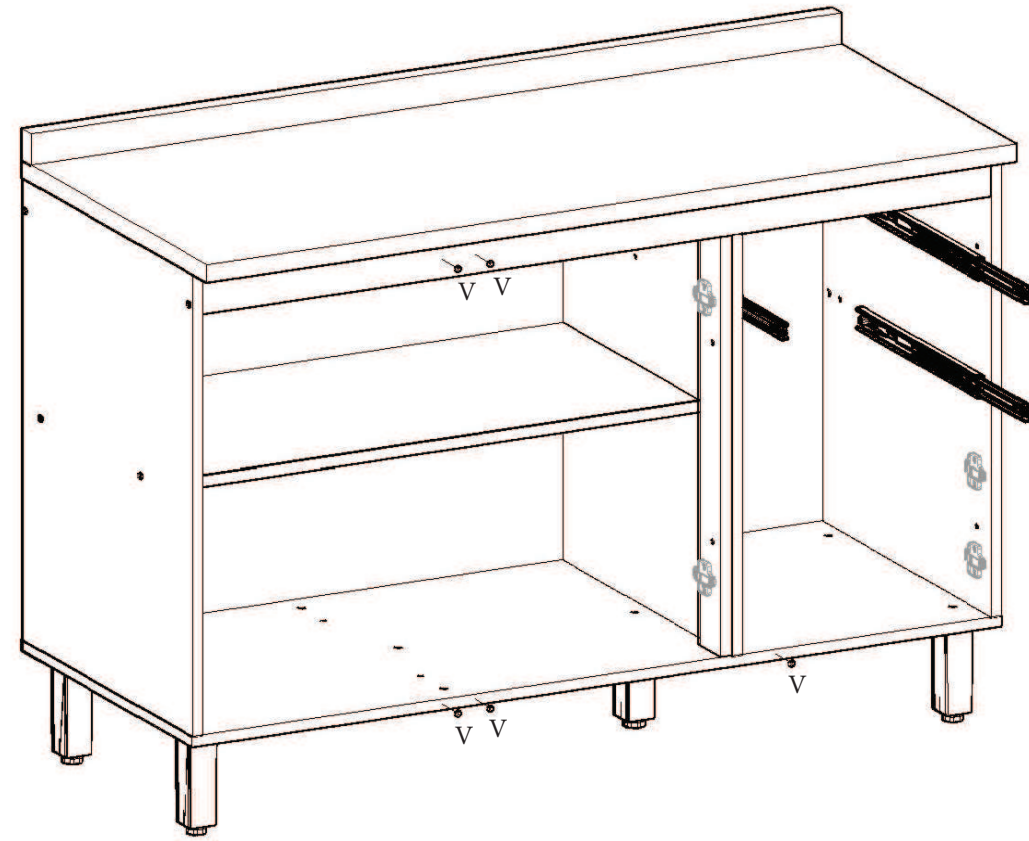
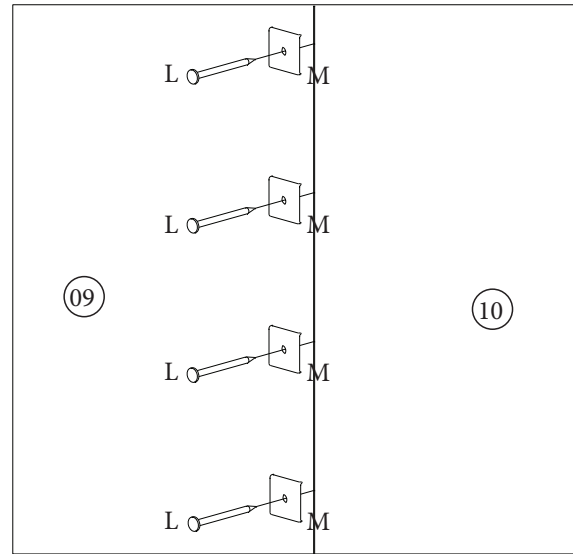
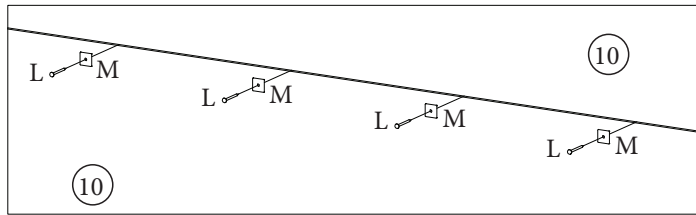
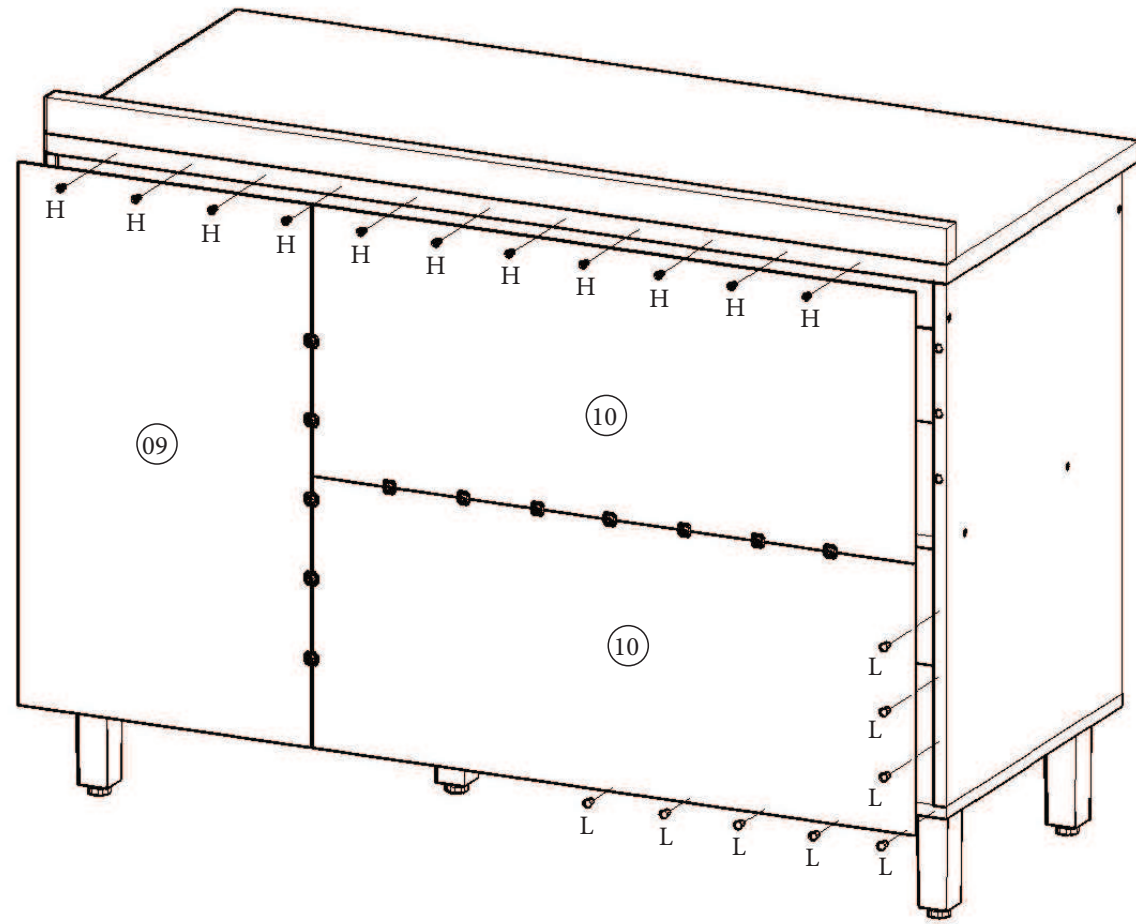
Esse tampo é opcional e é vendido separadamente (C905-33).

Esta vez es opcional y se vende por separado (C905-33).



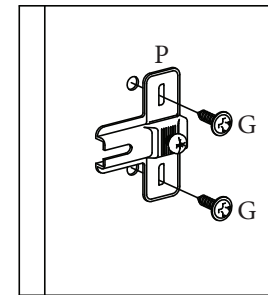
Caso o móvel seja montado com a opção do tampo, fixar o mesmo com 06 cantoneiras (O) e os parafusos 3,5x14mm (G).

Si se monta el auricular con la opción de la cubierta, fijarlo con Los ángulos 06 (O) y 3,5 x14mm tornillos (G).



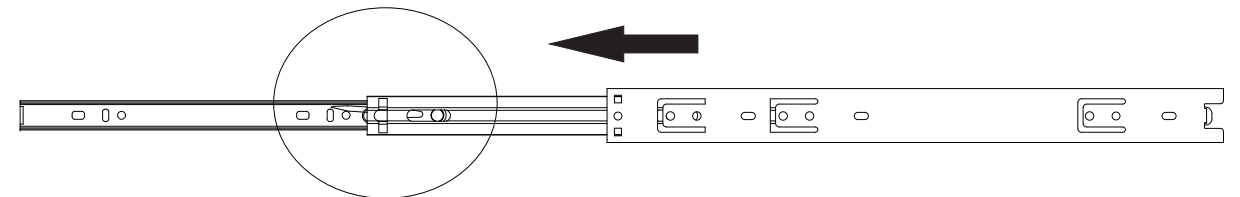
Fixação da corrediça telescópica (S).

Fijación Slide telescópico (S).



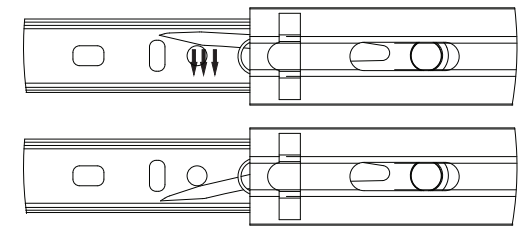
Fixação do calço 5mm (P).

Montaje de la placa de 5mm (P).



Para a desmontagem da corrediça siga a instrução ao lado.

Para el desmontaje seguimiento de diapositivas la instrucción siguiente a.



Fixar as corrediças nessas furações  
Fijar las diapositivas de estos agujeros