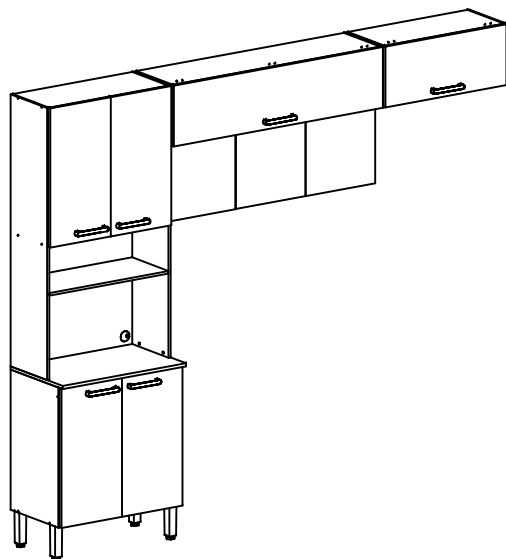
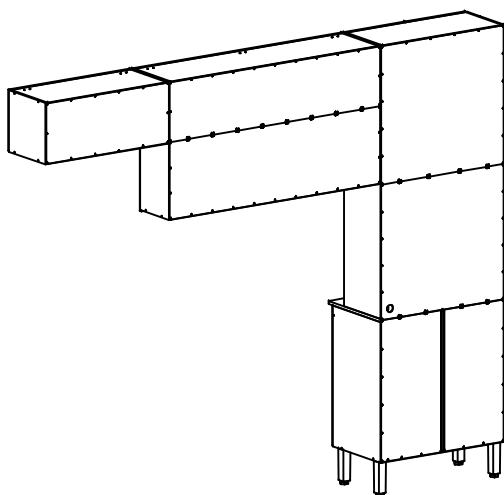


2972 - COZINHA URBANE
2972 - KITCHEN URBANE
2972 - COCINA URBANE



ASPECTO TRASEIRO / BOTTOM ASPECT /
ASPECTO TRASERO



Kits Paraná
cozinhas inteligentes

ASPECTO MONTADO / ASSEMBLY ASPECT /
ASPECTO LISTO

Nº	COD	NOME DA PEÇA / NAME OF THE PIECE / NOMBRE DE LA PIEZA	MEDIDA	QTDE	MAT. PRIMA
VOLUME 01					
01	912839	PERFIL H 663MM / PLASTIC PROFILE H 663MM / PERFIL H 663MM	663MM	01	PLÁSTICO
02	113684.1310.0295	LATERAL SUP DIR PAN / PANTRY UPPER RIGHT LATERAL / LATERAL SUP DER ALACENA	1310x295x12	01	MDP
03	113685.1310.0295	LATERAL SUP ESQ PAN / PANTRY UPPER LEFT LATERAL / LATERAL SUP IZQ ALACENA	1310x295x12	01	MDP
04	113686.0675.0385	LATERAL INF DIR PAN / PANTRY LOWER RIGHT LATERAL / LATERAL INF DER ALACENA	675x385x12	01	MDP
05	113687.0675.0385	LATERAL INF ESQ PAN / PANTRY LOWER LEFT LATERAL / LATERAL INF IZQ ALACENA	675x385x12	01	MDP
06	113688.0675.0295	CHAPÉU PANELEIRO / PANTRY HAT / CUBIERTA ALACENA	675x295x12	01	MDP
07	113689.0675.0295	PRATELEIRA II PANELEIRO / PANTRY SHELF II / REPISA II ALACENA	675x295x12	01	MDP
08	113690.0675.0385	BASE II PANELEIRO / PANTRY BASE II / BASE II ALACENA	675x385x12	01	MDP
09	113691.0675.0295	PRATELEIRA I INF PANELEIRO / PANTRY LOWER SHELF I / REPISA I NFERIOR ALACENA	675x295x12	01	MDP
10	113691.0675.0295	PRATELEIRA I SUP PANELEIRO / PANTRY UPPER SHELF I / REPISA I SUP ALACENA	675x295x12	02	MDP
11	113692.0675.0060	SUORTE FRONTAL PANEL. / PANTRY FRONT SUPPORT / APOYO FRONTAL ALACENA	675x60x12	01	MDP
12	113695.0695.0664	TRASEIRO SUP PANELEIRO / PANTRY UPPER BOTTOM / TRASERO SUPERIOR ALACENA	695x664x03	01	MADEFIBRA
13	113696.0695.0650	TRASEIRO INTERM PAN / PANTRY INTERMEDIARY BOTTOM / TRASERO INT. ALACENA	695x650x03	01	MADEFIBRA
14	113698.0295.0295	LATERAL SUP DIR ARM / WALL CABINET UPPER RIGHT LATERAL / LATERAL SUP DER MUEBLE SUP	295x295x12	01	MDP
15	113699.0295.0295	LATERAL SUP ESQ ARM / WALL CABINET UPPER LEFT LATERAL / LATERAL SUP IZQ MUEBLE SUP	295x295x12	01	MDP
16	113700.0367.0232	LATERAL INF DIR ARM / WALL CABINET LOWER RIGHT LATERAL / LATERAL INF DER MUEBLE SUP	367x232x12	01	MDP
17	113701.0367.0232	LATERAL INF ESQ ARM / WALL CABINET LOWER LEFT LATERAL / LATERAL INF IZQ MUEBLE SUP	367x232x12	01	MDP
18	113702.0355.0070	BATENTE ESQ ARM / WALL CABINET LEFT DOORPOST / DIVISIÓN IZQ MUEBLE SUP	355x70x12	01	MDP
19	113703.0355.0070	BATENTE DIR ARM / WALL CABINET RIGHT DOORPOST / DIVISIÓN DER MUEBLE SUP	355x70x12	01	MDP
20	113704.1176.0295	CHAPÉU ARMÁRIO / WALL CABINET HAT / CUBIERTA MUEBLE SUPERIOR	1176x295x12	01	MDP
21	113705.1176.0232	BASE II ARMÁRIO / WALL CABINET BASE II / BASE II MUEBLE SUPERIOR	1176x232x12	01	MDP
22	113706.1176.0295	BASE I ARMÁRIO / WALL CABINET BASE I / BASE I MUEBLE SUPERIOR	1176x295x12	01	MDP
23	113707.1186.0293	PORTA BASC ARM / WALL CABINET HORIZONTAL DOOR / PUERTA HORIZONTAL MUEBLE SUP.	1186x293x15	01	MDP
24	113709.1195.0287	TRASEIRO SUP ARM / WALL CABINET UPPER BOTTOM / TRASERO SUP MUEBLE SUP	1195x287x03	01	MADEFIBRA
25	113710.1195.0371	TRASEIRO INF ARM / WALL CABINET LOWER BOTTOM / TRASERO INF MUEBLE SUP	1195x371x03	01	MADEFIBRA
26	113711.0675.0295	CHAPÉU ARM REFRIG / FRIDGE CABINET HAT / CUBIERTA MUEBLE REFRIGERADOR	675x295x12	01	MDP
27	113675.0675.0295	BASE ARM REFRIG / FRIDGE CABINET BASE / BASE MUEBLE REFRIGERADOR	675x295x12	01	MDP
VOLUME 02					
28	113713.0700.0420	TAMPO PANELEIRO / PANTRY COVER / TAPA ALACENA	700x420x15	01	MDP
29	113693.0670.0343	PORTA INF ESQ PAN / PANTRY LOWER LEFT DOOR / PUERTA INFERIOR IZQUIERDA ALACENA	670x343x15	01	MDP
30	113693.0670.0343	PORTA SUP DIR PAN / PANTRY UPPER RIGHT DOOR / PUERTA SUP DERECHA ALACENA	670x343x15	01	MDP
31	113694.0670.0343	PORTA INF DIR PAN / PANTRY LOWER RIGHT DOOR / PUERTA INF DERECHA ALACENA	670x343x15	01	MDP
32	113694.0670.0343	PORTA SUP ESQ PAN / PANTRY UPPER LEFT DOOR / PUERTA SUP IZQUIERDA ALACENA	670x343x15	01	MDP
33	113697.0345.0682	TRASEIRO INF PANELEIRO / PANTRY LOWER BOTTOM / TRASERO INFERIOR ALACENA	345x682x03	02	MADEFIBRA
34	113708.0372.0393	PORTA ARMÁRIO / WALL CABINET DOOR / PUERTA MUEBLE SUPERIOR	372x393x15	03	MDP
35	100778.0295.0295	LATERAL DIR ARM REFRIG / FRIDGE CABINET RIGHT LATERAL / LATERAL DER MUEBLE REF	295x295x12	01	MDP
36	100779.0295.0295	LATERAL ESQ ARM REFRIG / FRIDGE CABINET LEFT LATERAL / LATERAL IZQ MUEBLE REF	295x295x12	01	MDP
37	113712.0686.0293	PORTA BASC ARM REF / FRIDGE CABINET HORIZONTAL DOOR / PUERTA HORIZONTAL MUEBLE REF	686x293x15	01	MDP
38	105617.0695.0290	TRASEIRO ARM REFRIG / FRIDGE CABINET BOTTOM / TRASERO MUEBLE REFRIG.	695x290x03	01	MADEFIBRA
VOLUME 03					
39	113719	ACESSÓRIO DE MONTAGEM / ASSEMBLY ACCESSORY / ACCESORIO DE MONTAJE	-	01	DIVERSOS
40	908640	PÉS / FEET / PATA	170MM	04	PLÁSTICO

→ CÓDIGOS IDENTIFICADOS NO TOPO DA MAIORIA DAS PEÇAS DO PRODUTO.
THESE CODES ARE IDENTIFIED ON THE SIDE OF MOST PARTS OF THE PRODUCT.
CÓDIGO IMPRESO EN EL CANTO CRUDO DE LA MAYORIA DE LAS PIEZAS.


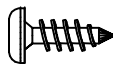
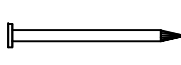

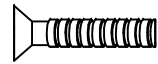



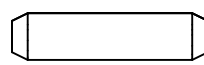


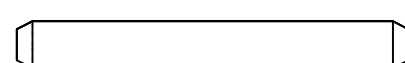

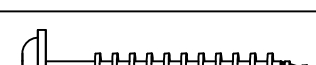
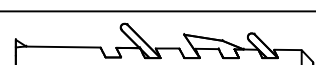

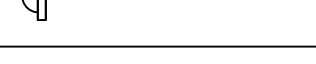
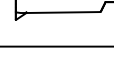




- PESSOAS NECESSÁRIAS P/ MONTAGEM.
- REQUIRED PEOPLE FOR ASSEMBLY.
- CANTIDAD DE PERSONAS NECESSARIAS P/ ARMAR.








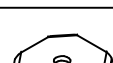



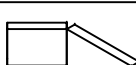



1 PESSOA
1 PERSON
1 PERSONA

LISTA DE ACESSÓRIO / ACCESSORY LIST / LISTAJE DE ACCESORIO - 1X1

		A 34 907532 - PARAF. 4,0X12 CABEÇA PANELA		H 110 904801 - PREGO 09X09
		B 10 903570 - PARAF. M4X18		I 10 905126 - PORCA SEXTAVADA
		C 12 909192 - PARAF. 3,5X25 CABEÇA CHATA		J 42 900198 - CAVILHA 6X25
		D 04 903575 - PARAF. MINIFIX		K 06 907825 - CAVILHA 6X50
		E 04 903557 - PARAF. 5,0X35 FLANGEADO		L 08 900053 - BUCHA 08
		F 42 903542 - PARAF. 3,5X40		M 12 900757 - SUPORTE DE PRATELEIRA
		G 08 903563 - PARAF. 6,0X50		

LISTA DE ACESSÓRIO / ACCESSORY LIST / LISTAJE DE ACCESORIO

	N 07 904982 - KIT DOBRADIÇA ALTA C/ 2		S 04 905775 - KIT C/2 TAPA FURO		X 04 907427 - PORCA CILÍNDRICA
	O 05 903182 - DOBRADIÇA BAIXA 26MM		T 04 902900 - CANTONEIRA METÁLICA P/ VISTA		Y 03 900434 - SUPORTE A GÁS
	P 05 902351 - CALÇO DA DOBRADIÇA BAIXA 26MM		U 16 900456 - FIXADOR P/ FUNDO		Z 06 912789 - PUXADOR
	Q 08 903341 - FIXADOR L CANTONEIRA METÁLICA		V 01 900970 - PASSA FIO ADESIVO		
	R 08 901635 - FIXADOR L CAPA PLÁSTICA		W 04 909446 - TAMBOR MINIFIX		

ATENÇÃO / ATTENTION / ATENCIÓN:

- A LIMPEZA DO MÓVEL DEVE SER EFETUADA SOMENTE COM PANO MACIO E MODERADAMENTE UMEDECIDO COM ÁGUA PURA OU SOLUÇÃO COM SABÃO NEUTRO.
- FOR CLEANING, USE ONLY A SOFT CLOTH MODERATELY MOISTENED WITH PURE WATER OR A SOLUTION WITH NEUTRAL SOAP.
- PARA LIMPIEZA DEL MUEBLE USAR PAÑO SUAVE Y MODERADAMENTE HUMEDECIDO CON AGUA PURA O SOLUCIÓN CON JABÓN NEUTRO.
- NÃO UTILIZE PRODUTOS QUÍMICOS OU ABRASIVOS, TAIS COMO: CERA, ÁLCOOL, DETERGENTES, TINNER.
- DO NOT USE CHEMICAL OR ABRASIVE PRODUCTS. FOR EXAMPLE: WAX, ALCOHOL, DETERGENT, THINNER.
- NO APLICAR PRODUCTOS QUÍMICOS O ABRASIVOS TAIS COMO: CERAS, ALCOOL, THINNER, DETERGENTE.
- AO SOLICITAR ASSISTÊNCIA TÉCNICA, INFORME O CÓDIGO DO PRODUTO, A COR E O CÓDIGO DA PEÇA CORRETAMENTE.
- WHEN REQUESTING TECHNICAL ASSISTENCE, INFORM THE PRODUCT CODE, THE COLOR AND THE PIECE CODE CORRECTLY.
- SI NECESITAR REPUESTOS, INFORMAR EL CÓDIGO DEL PRODUCTO, EL COLOR Y EL CÓDIGO DE LA PIEZA.

FERRAMENTAS NECESSÁRIAS P/ MONTAGEM.
(NÃO SÃO FORNECIDAS)
REQUIRED TOOLS FOR ASSEMBLY.
(NOT PROVIDED)
HERRAMIENTAS NECESSARIAS.
(NO PROPORCIONADAS)



TRENA
Measuring Tape
Cinta Métrica



MARTELO
Hammer
Martillo



PARAFUSADEIRA /
FURADEIRA
Screw Gun / Drill
Atornillador / Taladro

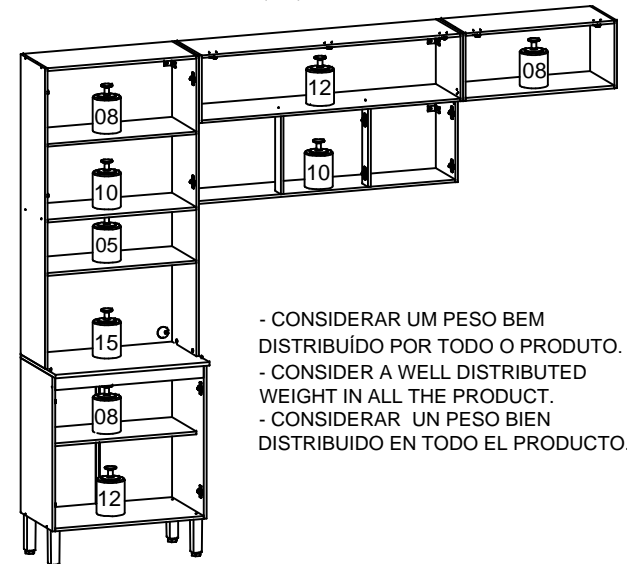


CHAVE PHILIPS
Phillips Screw Driver
Destornillador Philips



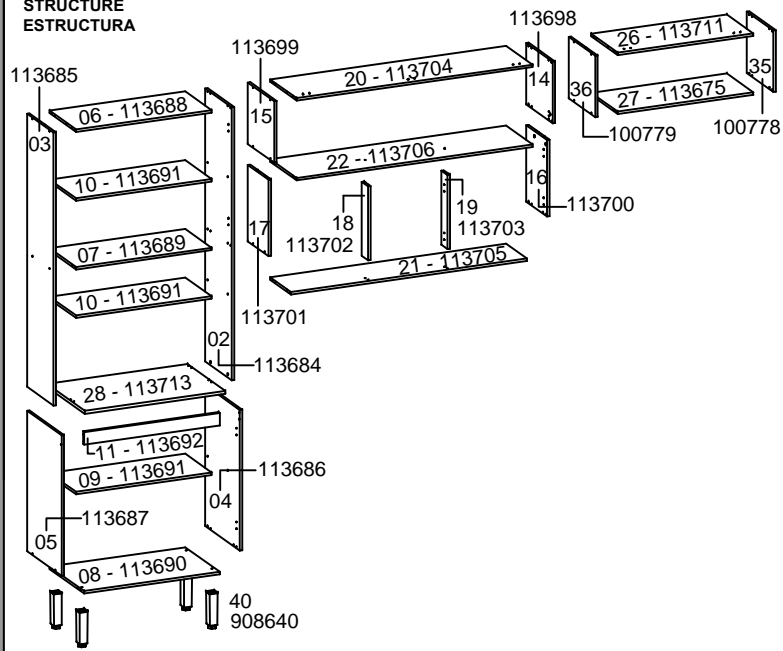
CHAVE DE FENDA
Screw Driver
Destornillador

* LIMITE DE PESO MÁXIMO SUPORTADO (KG).
WEIGHT CAPACITY (KG).
CAPACIDAD DE PESO (KG).

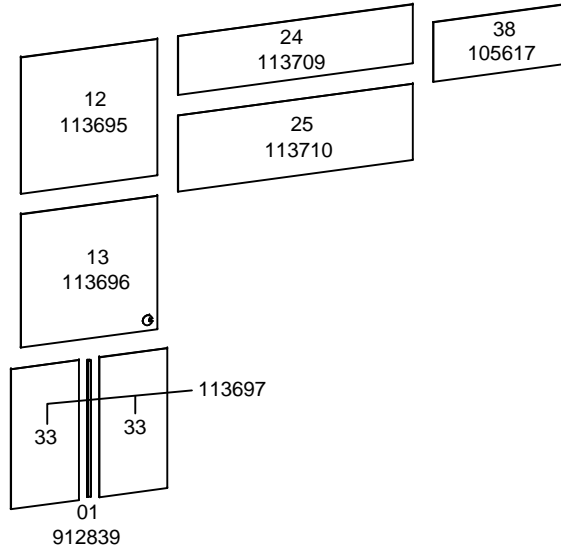


- CONSIDERAR UM PESO BEM DISTRIBUÍDO POR TODO O PRODUTO.
- CONSIDER A WELL DISTRIBUTED WEIGHT IN ALL THE PRODUCT.
- CONSIDERAR UN PESO BIEN DISTRIBUIDO EN TODO EL PRODUCTO.

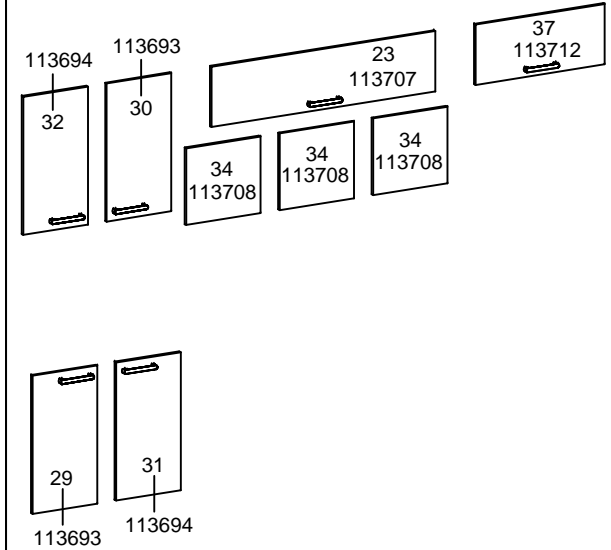
ESTRUTURA
STRUCTURE
ESTRUCTURA



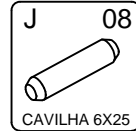
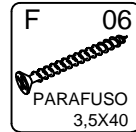
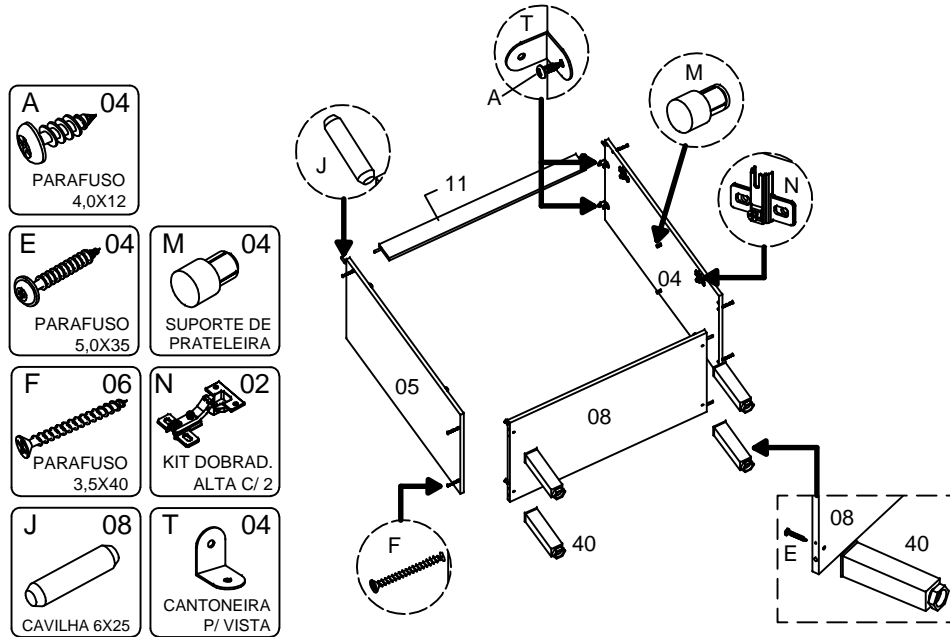
TRASEIRO
BOTTOM
TRASERO



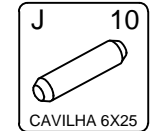
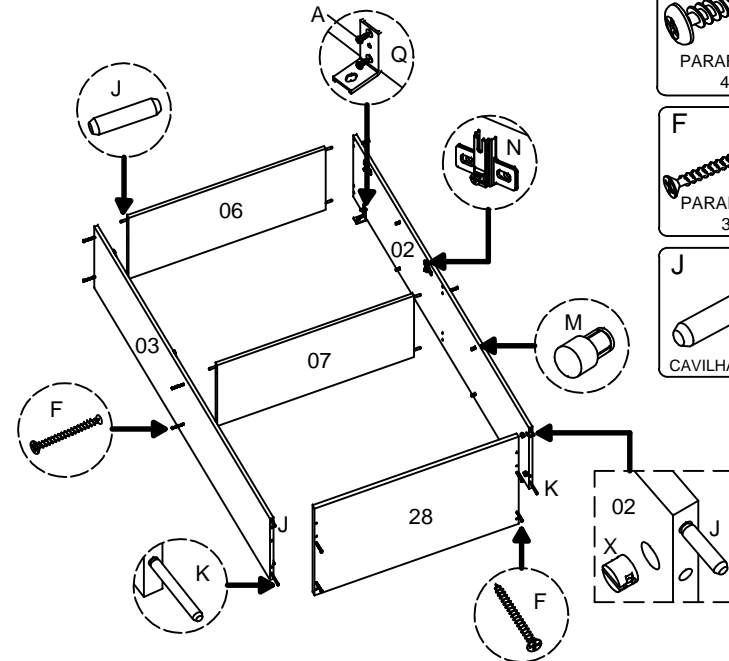
FRENTE
FRONT
FRENTE



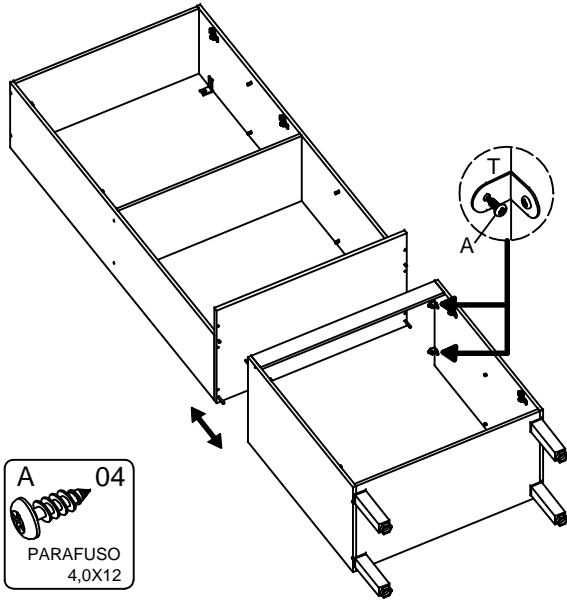
- 1 MONTAGEM DA ESTRUTURA INFERIOR DO PANELEIRO.
PANTRY LOWER STRUCTURE ASSEMBLY.
MONTAJE DE LA ESTRUCTURA INFERIOR ALACENA.



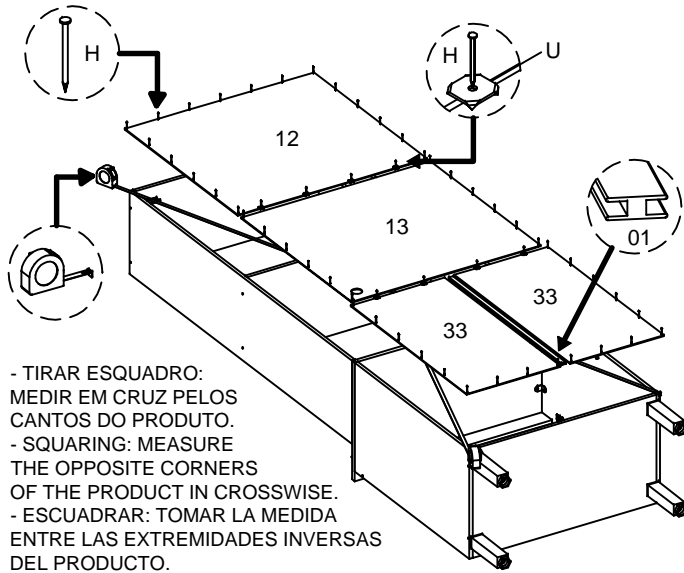
- 2 MONTAGEM DA ESTRUTURA SUPERIOR DO PANELEIRO.
PANTRY UPPER STRUCTURE ASSEMBLY.
MONTAJE DE LA ESTRUCTURA SUPERIOR ALACENA.



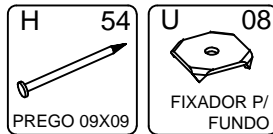
③ FIXAÇÃO DA ESTRUTURA INF. C/ A SUP DO PANELEIRO.
PANTRY LOWER STRUCTURE ATTACHMENT INTO UPPER.
FIJACIÓN DE LA ESTRUCTURA INF. CON LA SUP ALACENA.



④ FIXAÇÃO DOS TRASEIROS DO PANELEIRO.
PANTRY BOTTOMS ATTACHMENT.
FIJACIÓN DE LOS TRASEROS ALACENA.

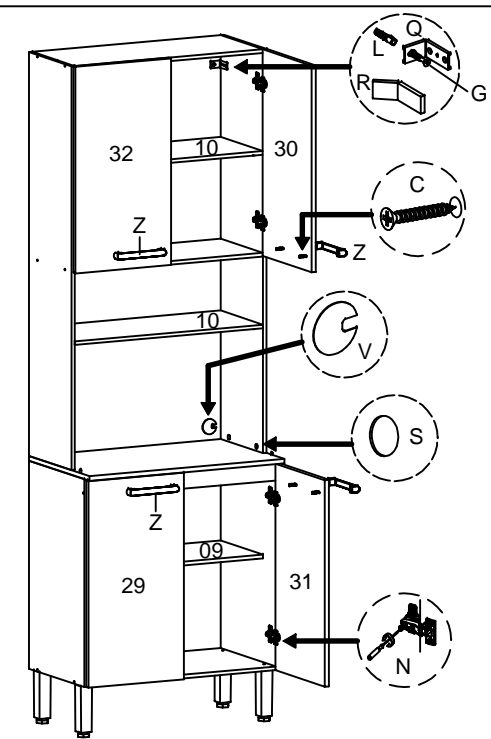
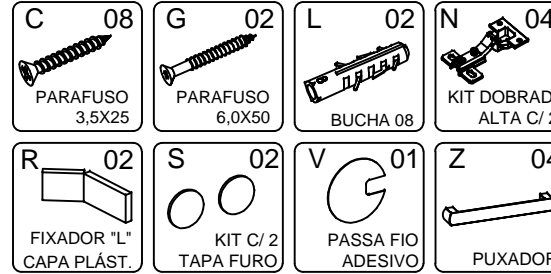


- TIRAR ESQUADRO:
MEDIR EM CRUZ PELOS
CANTOS DO PRODUTO.
- SQUARING: MEASURE
THE OPPOSITE CORNERS
OF THE PRODUCT IN CROSSWISE.
- ESCUADRAR: TOMAR LA MEDIDA
ENTRE LAS EXTREMIDADES INVERSAS
DEL PRODUCTO.

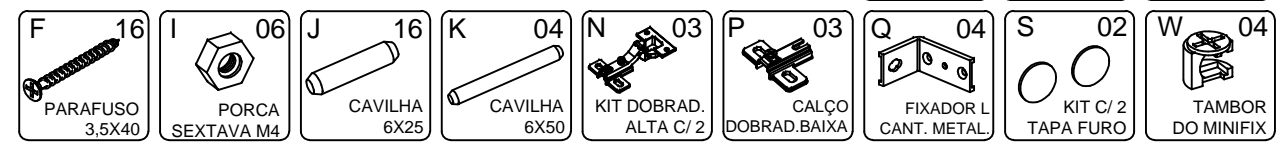
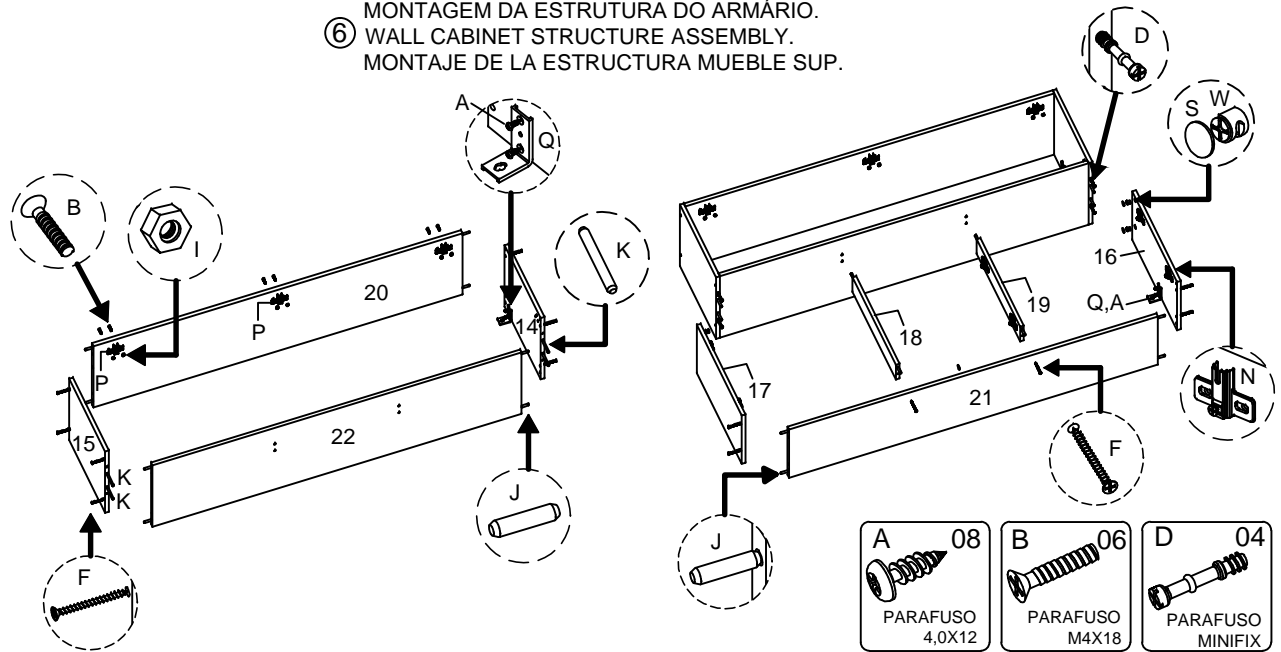


⑤ COLOCAÇÃO DAS PORTAS E PRATELEIRAS I DO PAN.
PANTRY DOORS AND SHELVES I PLACEMENT.
COLOCACIÓN DE LAS PUERTAS Y REPISAS I ALACENA.

- INFORMAÇÃO AO MONTADOR:
USAR PARAFUSADEIRA NO TORQUE BAIXO!
- INFORMATION TO THE ASSEMBLER:
USE THE CORDLESS DRILL AT LOW TORQUE.
- INFORMACIÓN AL ARMADOR:
UTILIZAR ATORNILLADOR EN TORQUE FLACO.

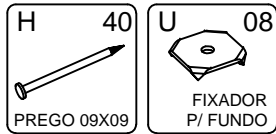
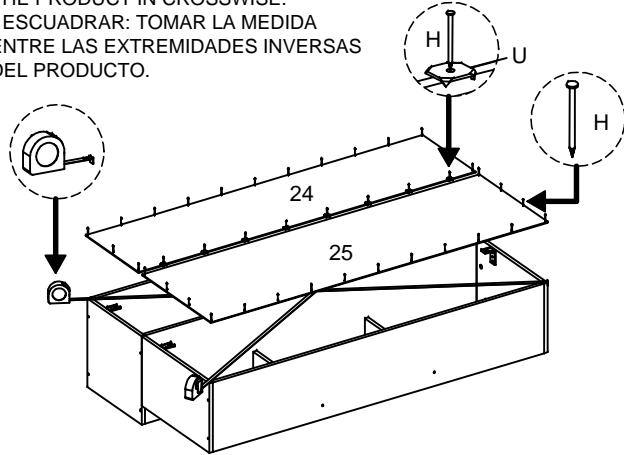


⑥ MONTAGEM DA ESTRUTURA DO ARMÁRIO.
WALL CABINET STRUCTURE ASSEMBLY.
MONTAJE DE LA ESTRUCTURA MUEBLE SUP.

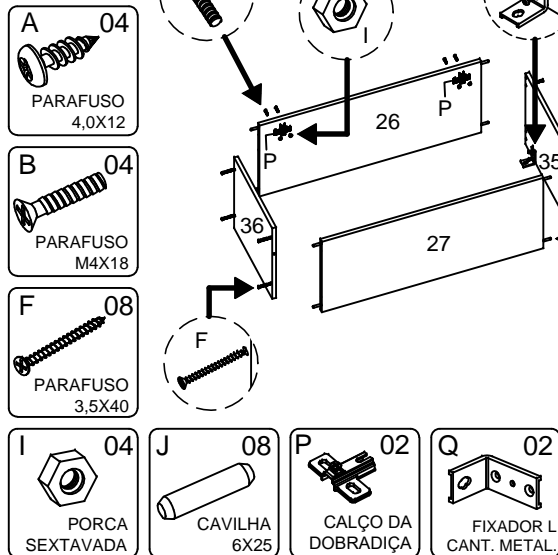
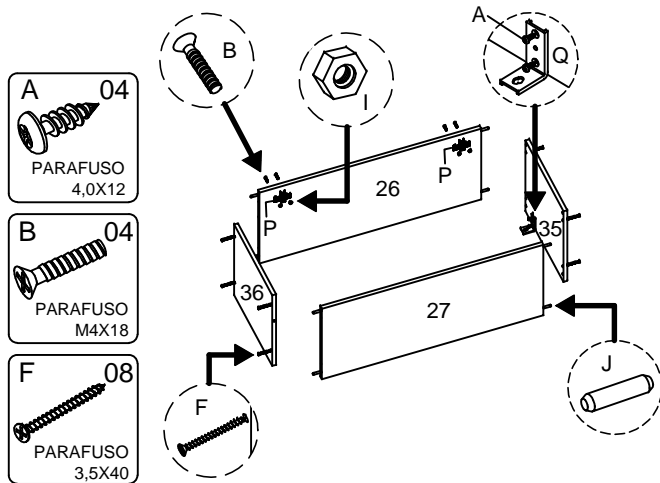


7 COLOCAÇÃO DOS TRASEIROS DO ARMÁRIO.
WALL CABINET BOTTOMS PLACEMENT.
COLOCACIÓN DE LOS TRASEROS MUEBLE SUP.

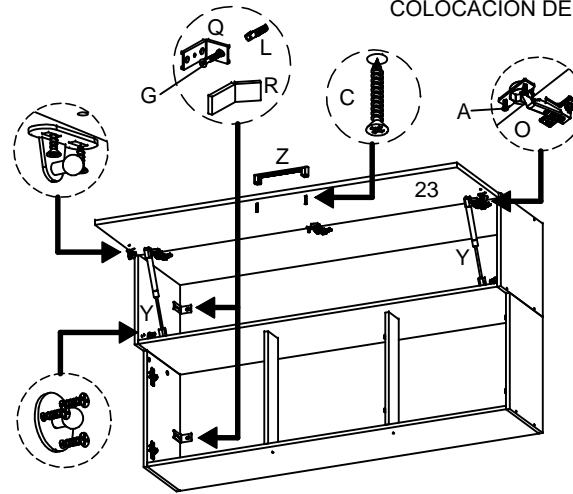
- TIRAR ESQUADRO: MEDIR EM CRUZ PELOS CANTOS DO PRODUTO.
- SQUARING: MEASURE THE OPPOSITE CORNERS OF THE PRODUCT IN CROSSWISE.
- ESCUADRAR: TOMAR LA MEDIDA ENTRE LAS EXTREMIDADES INVERSAS DEL PRODUCTO.



9 MONTAGEM DA ESTRUTURA ARM REF.
FRIDGE CABINET STRUCTURE ASSEMBLY.
MONTAJE DE LA ESTRUCTURA MUEBLE REF.



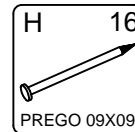
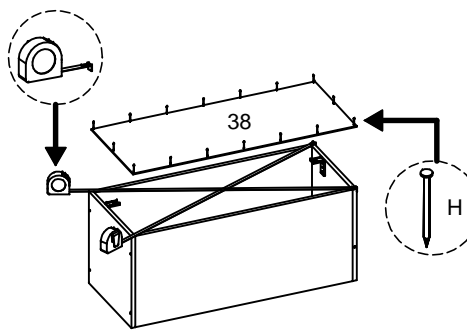
8 COLOCAÇÃO DAS PORTAS PORTAS DO ARMÁRIO.
WALL CABINET DOORS PLACEMENT.
COLOCACIÓN DE LAS PUERTAS DEL MUEBLE SUP.



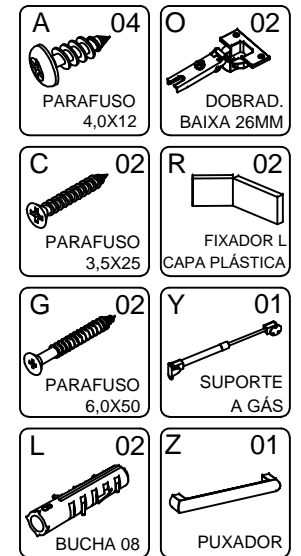
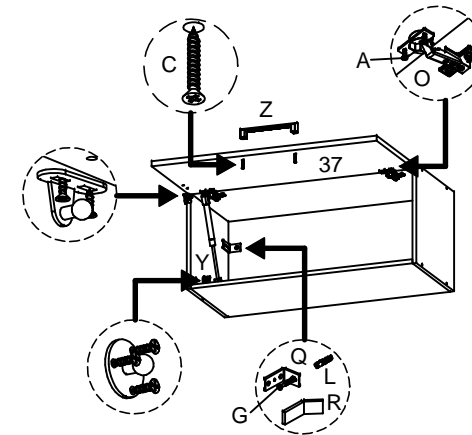
- INFORMAÇÃO AO MONTADOR: USAR PARAFUSADEIRA NO TORQUE BAIXO!
- INFORMATION TO THE ASSEMBLER: USE THE CORDLESS DRILL AT LOW TORQUE.
- INFORMACIÓN AL ARMADOR: UTILIZAR ATORNILLADOR EN TORQUE FLACO.

10 FIXAÇÃO DO TRASEIRO ARM REF.
FRIDGE CABINET BOTTOM ATTACHMENT.
COLOCACIÓN DEL TRASERO MUEBLE REF.

- TIRAR ESQUADRO: MEDIR EM CRUZ PELOS CANTOS DO PRODUTO.
- SQUARING: MEASURE THE OPPOSITE CORNERS OF THE PRODUCT IN CROSSWISE.
- ESCUADRAR: TOMAR LA MEDIDA ENTRE LAS EXTREMIDADES INVERSAS DEL PRODUCTO.



11 COLOCAÇÃO DA PORTA DO ARM. REF.
FRIDGE CABINET DOOR PLACEMENT.
COLOCACIÓN DE LA PUERTA MUEBLE REF.



- INFORMAÇÃO AO MONTADOR: USAR PARAFUSADEIRA NO TORQUE BAIXO!
- INFORMATION TO THE ASSEMBLER: USE THE CORDLESS DRILL AT LOW TORQUE.
- INFORMACIÓN AL ARMADOR: UTILIZAR ATORNILLADOR EN TORQUE FLACO.