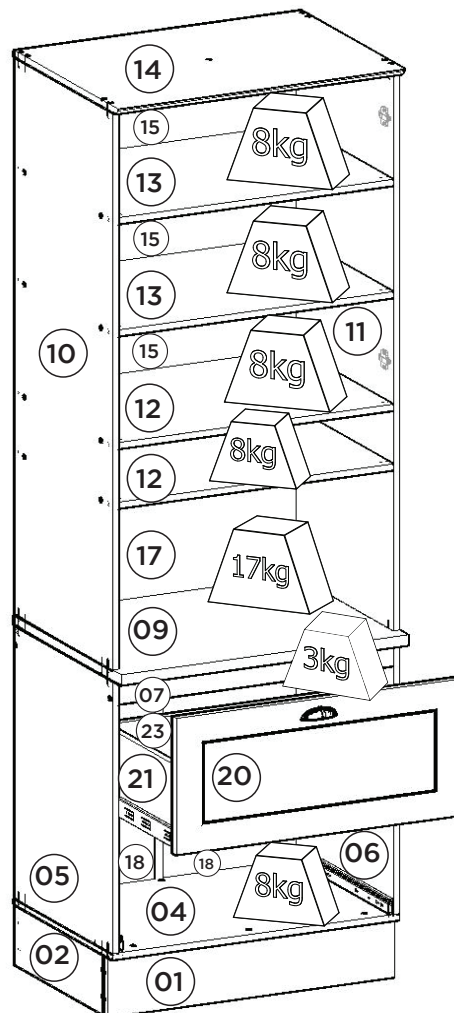
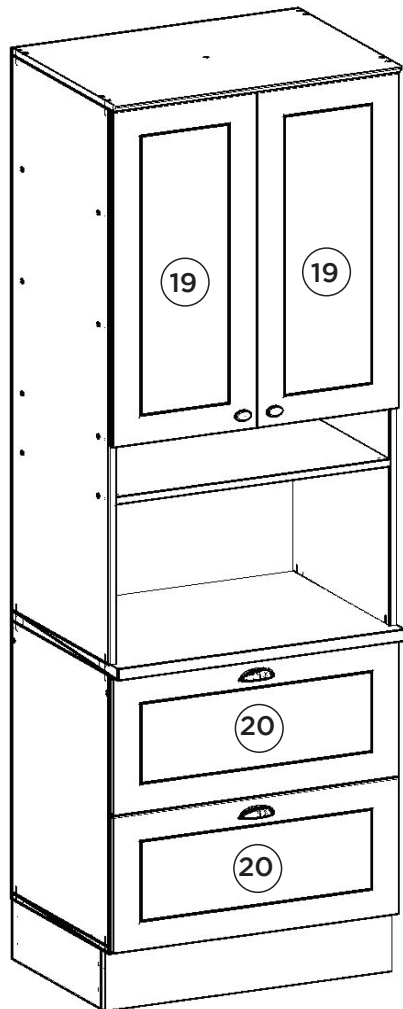
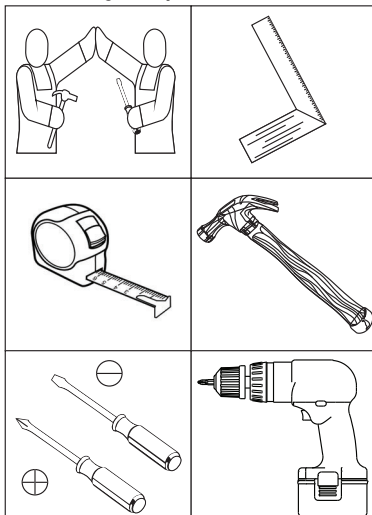


Torre Quente 1 Forno Americana | Torre caliente 1 Horno Americana | Hot Tower 1 Oven Americana C350-05 Branco HP



Pesos máximos recomendados com carga distribuída
Peso máximo recomendado con la carga distribuída
Recommended maximum weights with evenly distributed.

Requisitos para montagem Requisitor para la montaje Assembly Requirements



Imagens meramente ilustrativas
Imágenes meramente ilustrativas
Images for illustration only

AVISO

Para limpeza de seu móvel, use uma flanela seca ou umedecida, e não utilize produtos químicos que possam danificar seu produto.

SISTEMA DE MONTAGEM

O sistema de montagem dos produtos, funciona de acordo com a ordem crescente dos números indicados no desenho. Ex: 01, 02, 03, 04... até a conclusão da montagem.

ADVERTENCIA

Para limpieza de su móvil, use una flanela seca o húmeda, y no utilice productos químicos que puedan dañar su producto.

SISTEMA DE MONTAJE

El sistema de montaje de los productos funciona de acuerdo con el orden creciente de los números indicados en el dibujo. Ej.: 01, 02, 03, 04... hasta la conclusión del montaje.

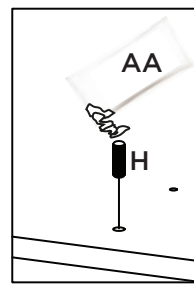
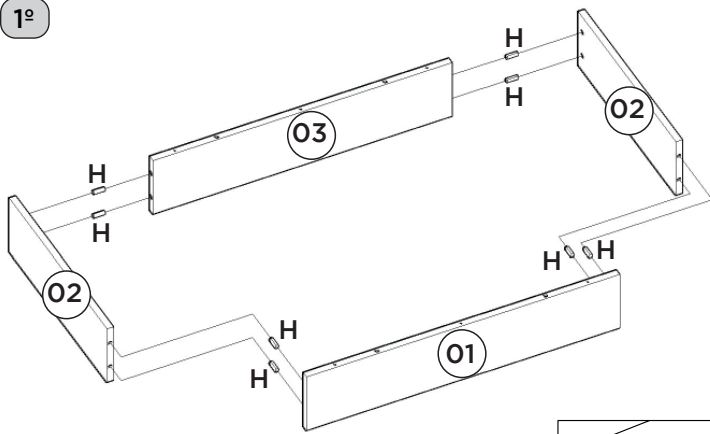
NOTICE

To clean your furniture, use a dry or wet cloth, and do not use chemicals that may damage your product.

ASSEMBLY SYSTEM

The products' assembly system works according to the increasing order of the indicated numbers. For example: 01, 02, 03, 04 ... to the end of the assembly.

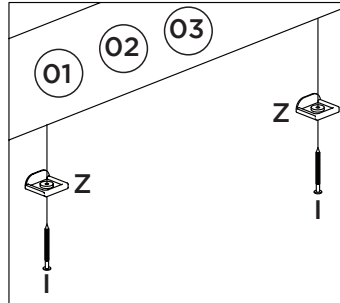
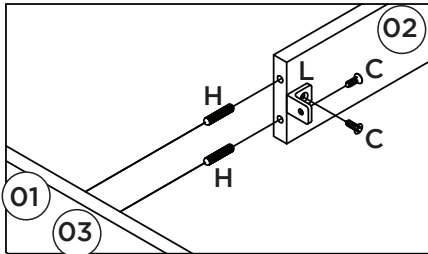
1º



Utilizar o sachê de cola (AA) em todas as cavilhas (H) do produto.

Con el pegamento sobre (AA) en todos los pernos (H) producto.

Use the glue sachet (AA) on all the pegs (H) of the product.

**OPCIONAL:**

O944-121 Kit Pé Cônico 145mm (vendido separadamente). Caso opte em colocar pé no produto, utilizar as pré-furações que possui na Base e fixá-lo com o Parafuso que consta no Kit.

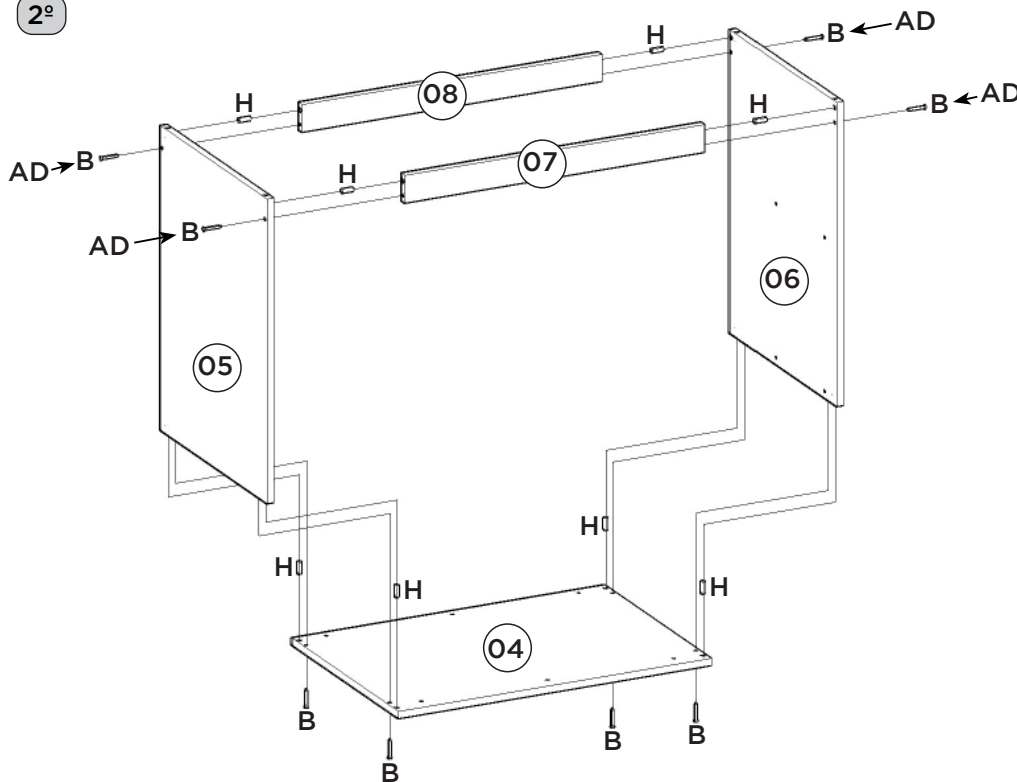
OPCIONAL:

O944-121 Kit Pie Cónico 145mm (se vende por separado). Si opta por colocar pie en el producto, utilizar las pre-huracuras que tenga en la Base y fijarlo con el Tornillo que consta en el Kit.

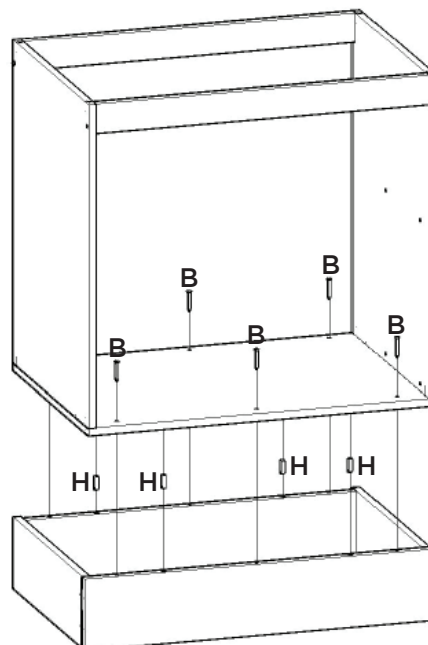
OPTIONAL:

O944-121 Tapered Foot Kit 145mm (sold separately). If you choose to put foot in the product, use the pre-drillings in the Base and fix it with the Screw included in the Kit.

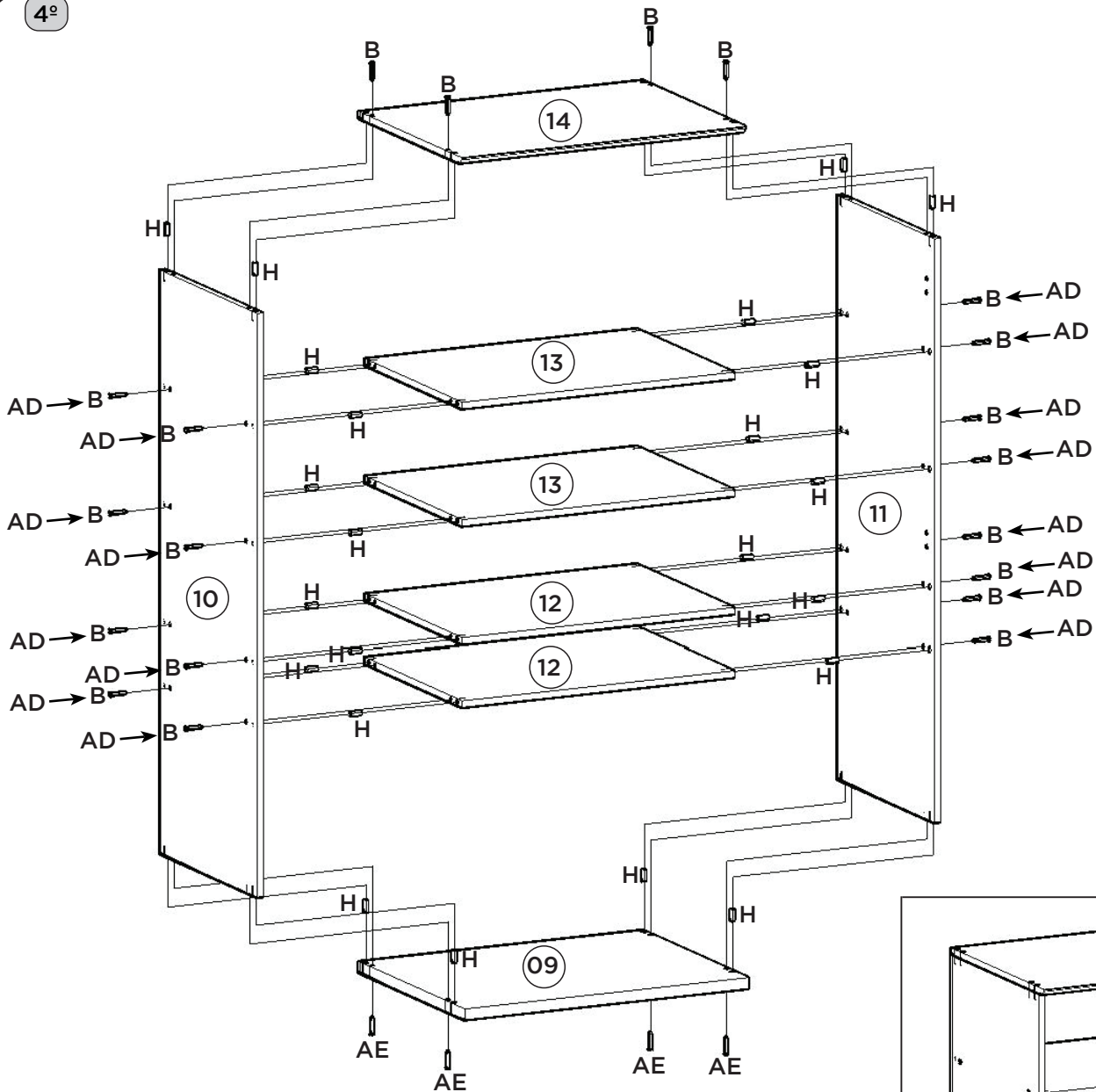
2º



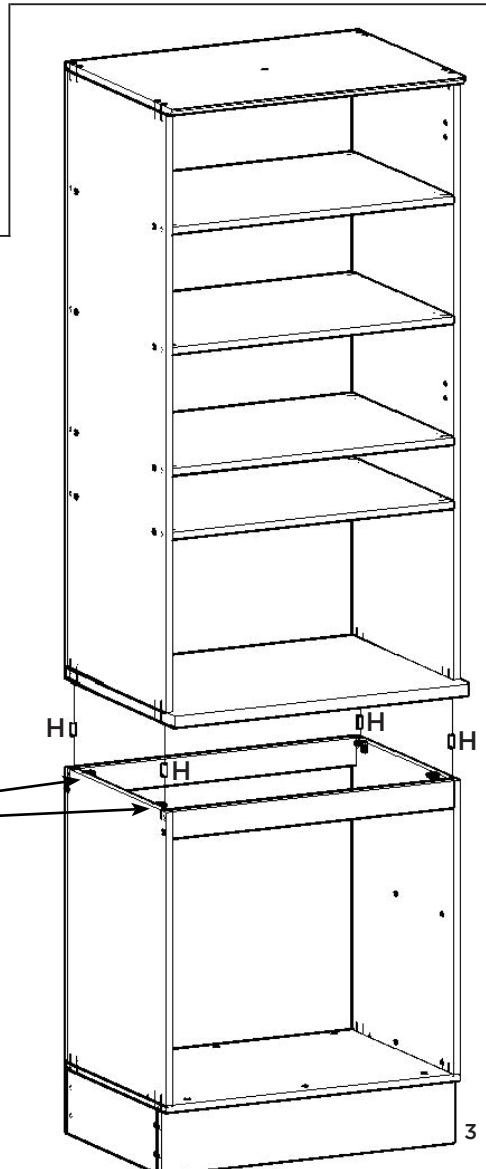
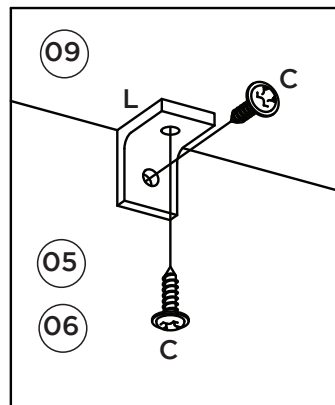
3º



4°



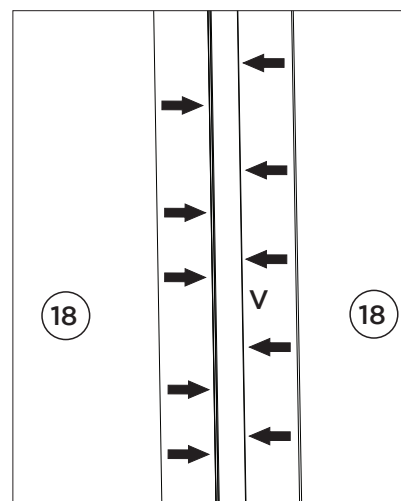
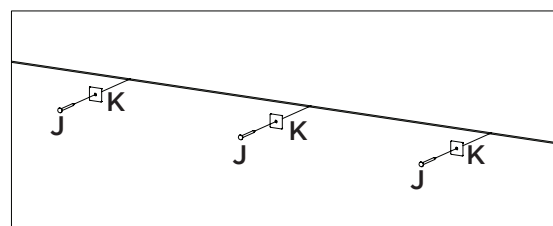
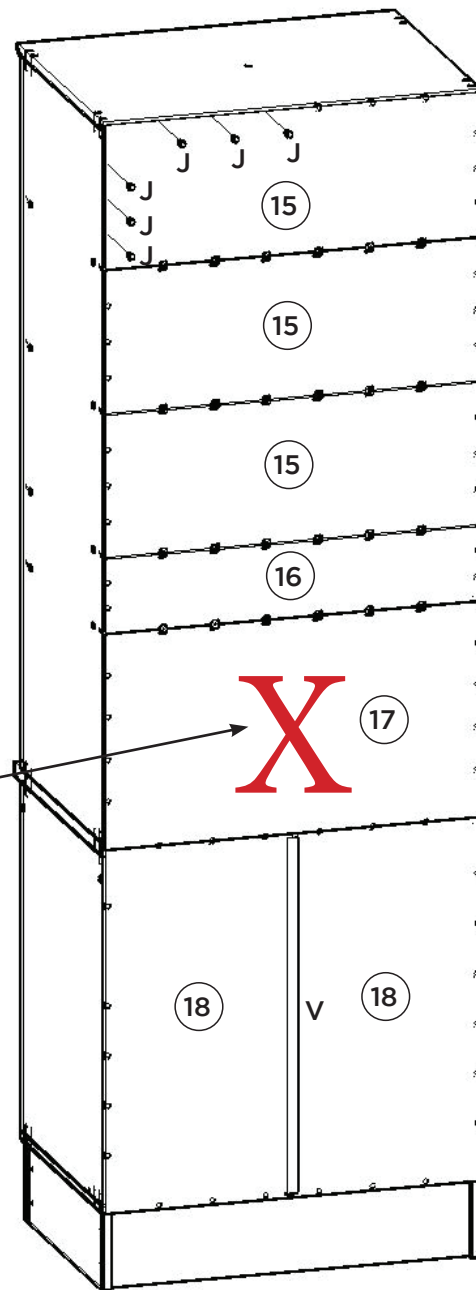
5°



ATENÇÃO: Por questão de segurança, recomendamos a não utilização do Fundo (17) caso o espaço seja utilizado por forno elétrico ou forno embutido, dessa forma, haverá melhor propagação do calor, evitando danos em seu móvel.

ADVERTENCIA: Por razones de seguridad, se recomienda no utilizar el Fondo (17) si el espacio es utilizado por horno eléctrico o una función de horno, de esta manera no será mejor propagación del calor, evitando el daño a su móvil.

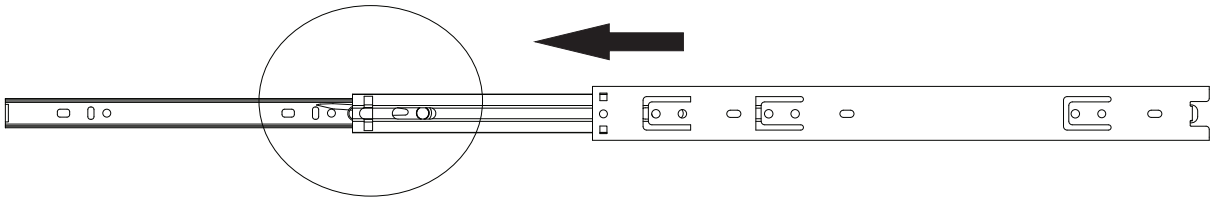
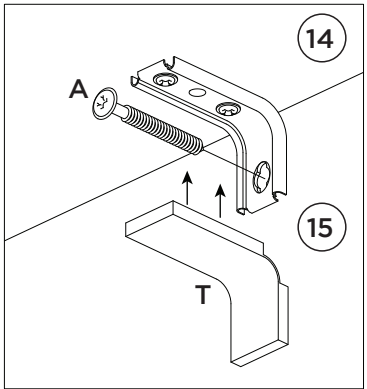
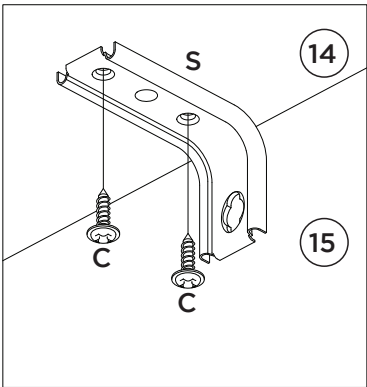
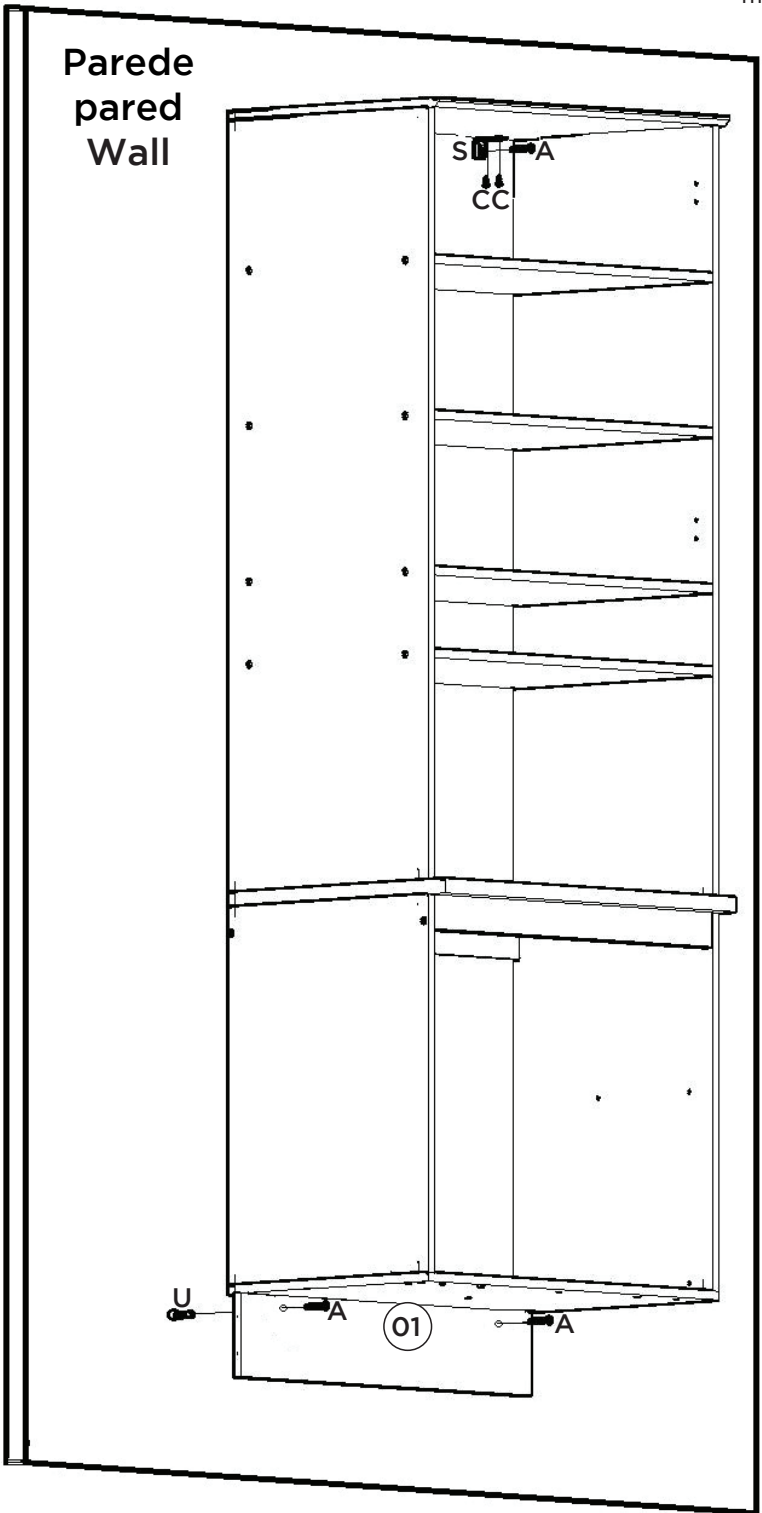
ATTENTION: For safety reasons, we recommend not using the Fund (17) if the space is used by an electric oven or built-in oven, in this way, there will be better propagation of the heat, avoiding damage to your furniture.



Opção Suspensa

Opción suspendida

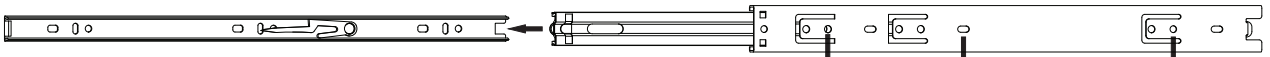
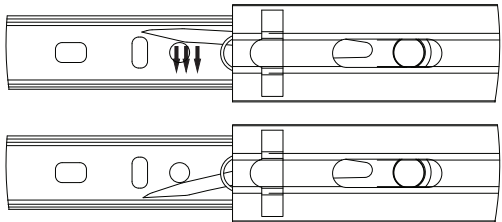
Suspended Option



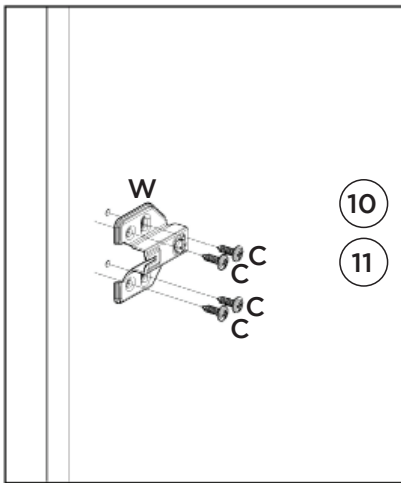
Para a desmontagem da corredeira siga a instrução ao lado.

Para el desmontaje seguimiento de diapositivas la instrucción siguiente a.

For the dismount of the sliding onem follows the instruction aside.

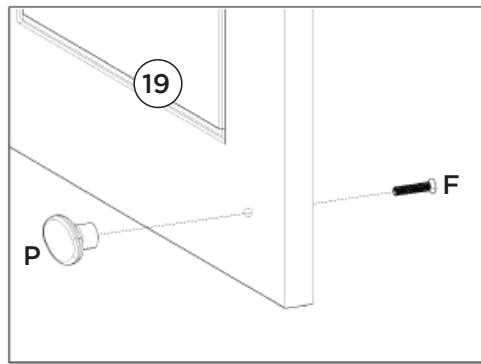


Fixar as corredeiras nessas furações
 Fijar las diapositivas de estos agujeros
 Fix slides in these drillings



10

11

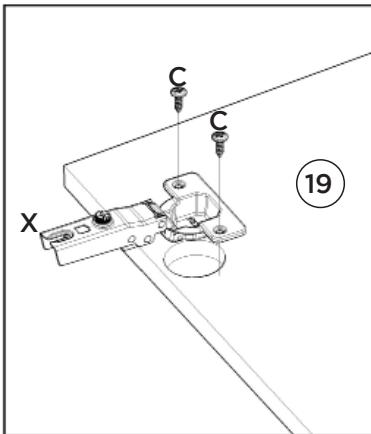


19

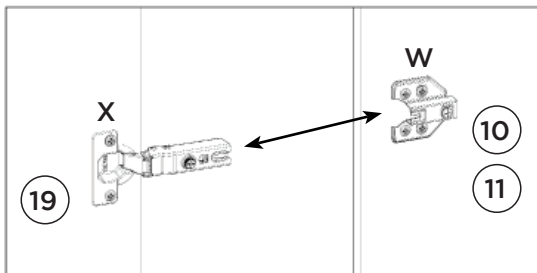
Para colocação dos puxadores, é necessário fazer a furação passante, com Broca de 5mm.

Para la colocación de las asas, es necesario perforar a través, con una broca de 5mm.

To place the handles is necessary to make the through hole, drill 5mm.

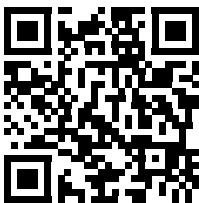


19



10

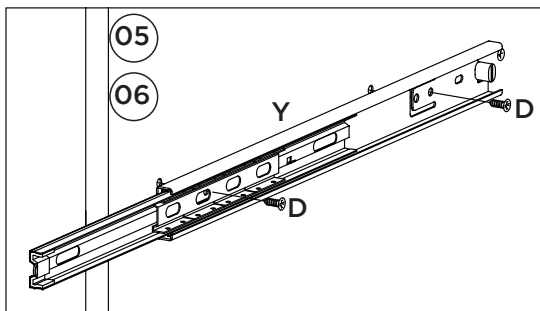
11



Vídeo: Instalar e regular Dobradiças

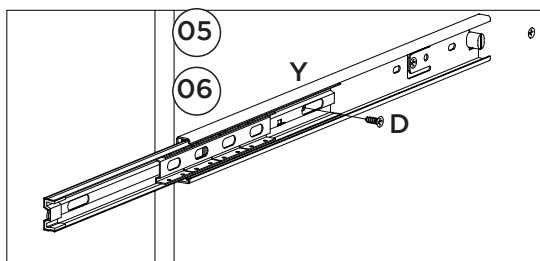
Vídeo: Instale y ajuste las bisagras

Vídeo: Install and adjust hinges



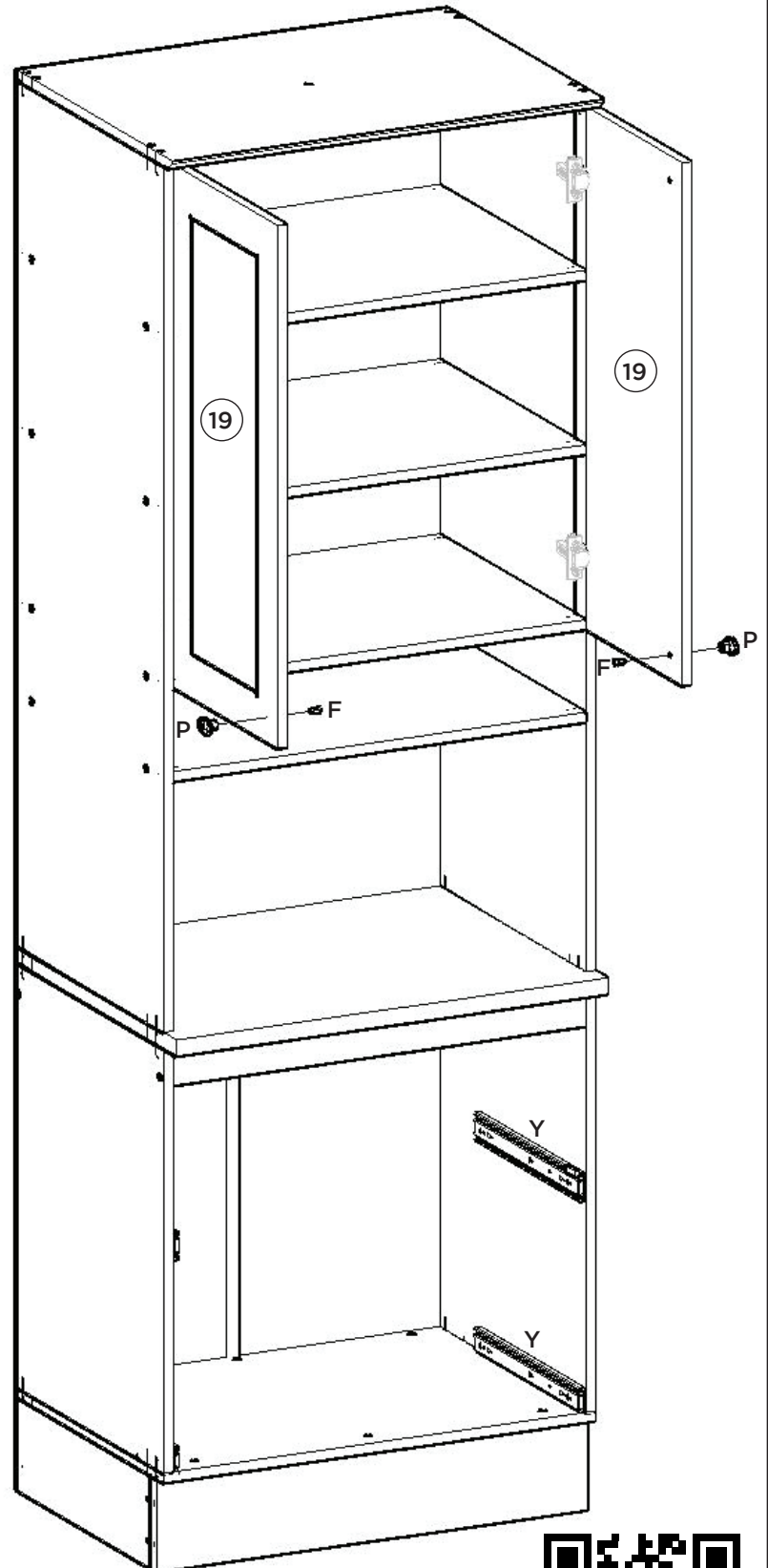
05

06



05

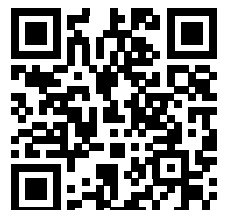
06

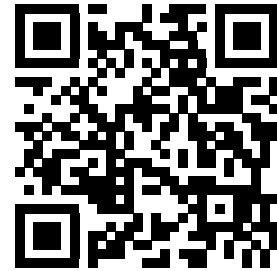
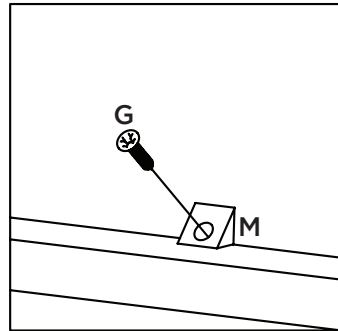
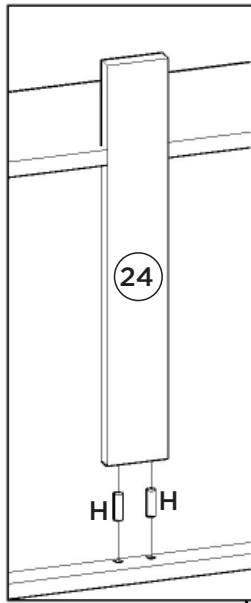
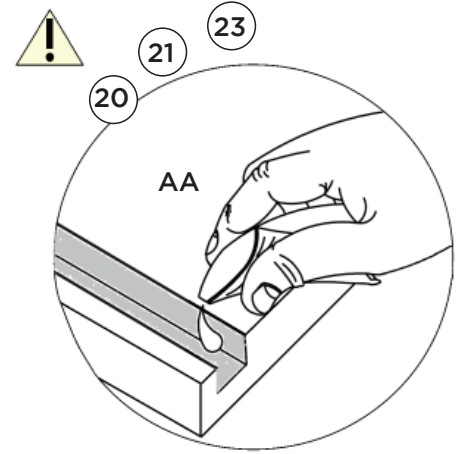
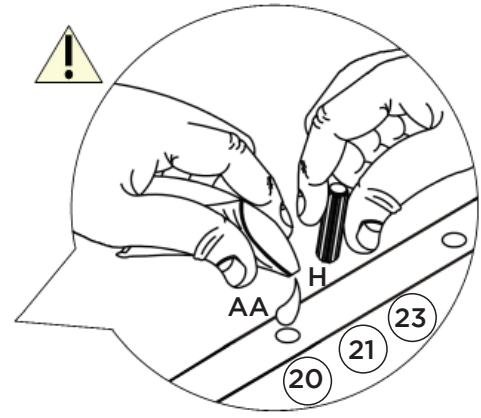
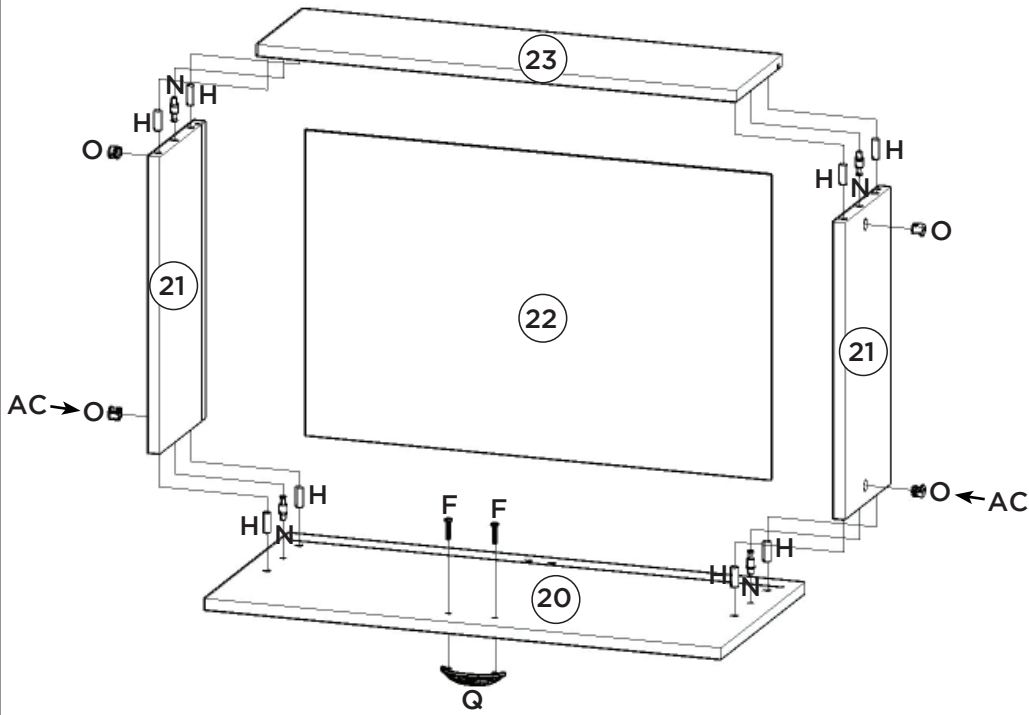


Vídeo: Dicas para fixar a Corrediça

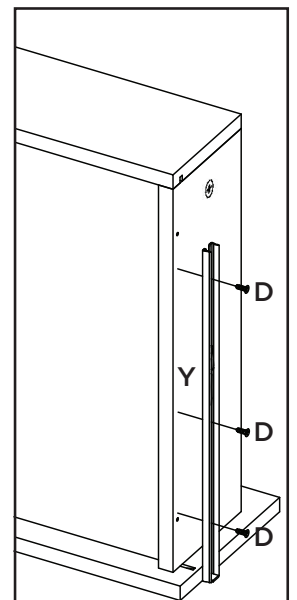
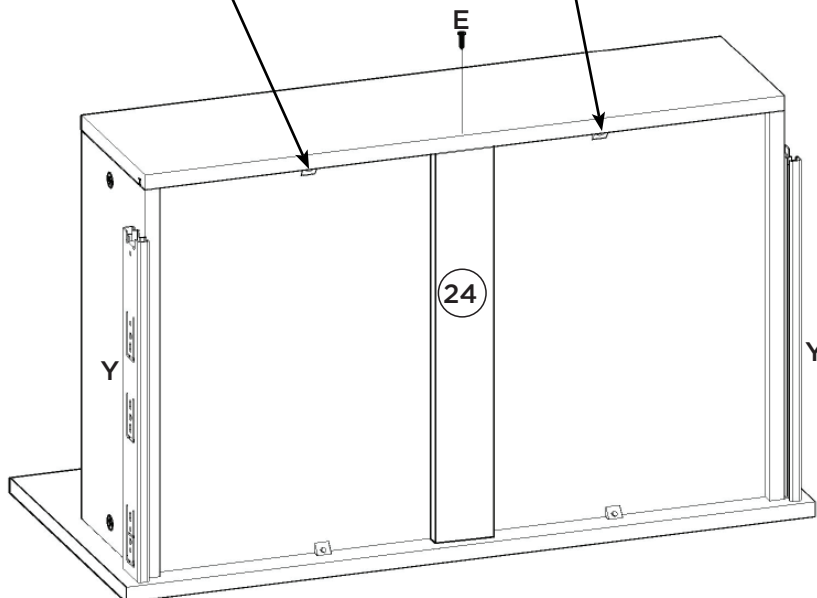
Vídeo: Consejos para arreglar la diapositiva

Vídeo: Tips for Fixing the Slide





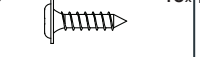




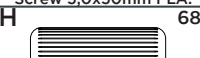
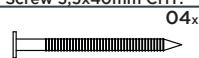
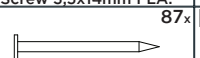
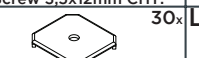


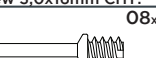
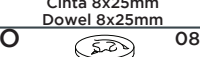

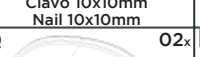
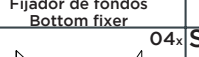
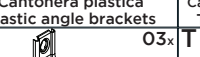
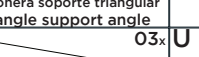
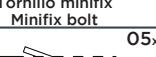
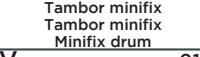
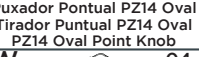

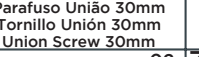
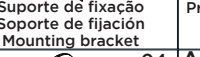
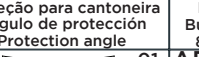
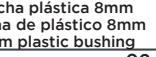
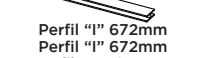
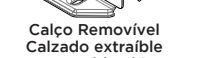

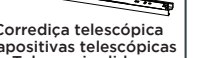


- Video: Dicas para fixar o Minifix
- Video: Consejos para arreglar Minifix
- Video: Tips for Fixing Minifix



| Item | Caixa Caja Box | Qtd Ctd Qty | Descrição Descripción Description | Medidas (mm) Dimensions (mm) Size (measurements) (mm) |
|------|----------------------|-------------------|---|---|
| 01 | 1/2 | 01 | Rodapé Frontal Frente pie de página Front Footer | 715x145x15 |
| 02 | 2/2 | 02 | Rodapé Lateral Pie de página Side Side Footer | 450x145x15 |
| 03 | 1/2 | 01 | Rodapé Traseiro Pie de página trasera Rear Footer | 683x145x15 |
| 04 | 2/2 | 01 | Base Base Base | 715x490x15 |
| 05 | 1/2 | 01 | Lateral Esquerda Inferior Lateral Izquierda Inferior Left Side Lower | 660x490x15 |
| 06 | 1/2 | 01 | Lateral Direita Inferior Lateral Derecha Inferior Right Side Bottom | 660x490x15 |
| 07 | 1/2 | 01 | Travessa frontal Travesaño frontal Front crossbar | 684x60x15 |
| 08 | 1/2 | 01 | Travessa traseira Travesaño trasero Rear bumper | 684x60x15 |
| 09 | 2/2 | 01 | Tampo 25mm Tapa 25mm 25mm Top | 715x533x25 |
| 10 | 1/2 | 01 | Lateral Esquerda Superior Lateral Izquierda Superior Upper Left Side | 1345x490x15 |
| 11 | 1/2 | 01 | Lateral Direita Superior Lateral Derecha Superior Right Side Superior | 1345x490x15 |
| 12 | 2/2 | 02 | Prateleira Central Estantería central Central Shelf | 684x490x15 |
| 13 | 1/2 | 02 | Prateleira Superior Estantería Superior Upper Shelf | 684x490x15 |
| 14 | 2/2 | 01 | Tampo Tapa Top | 715x517x15 |
| 15 | 2/2 | 03 | Fundo Superior Fondo superior Superior background | 708x272x3 |
| 16 | 2/2 | 01 | Fundo Estreito Fondo Estrecho Narrow Bottom | 708x143x3 |
| 17 | 2/2 | 01 | Fundo central Fondo central Central fund | 708x405x3 |
| 18 | 2/2 | 02 | Fundo Cru Fondo Crudo Raw Background | 687x353x3 |
| 19 | 1/2 | 02 | Porta Puerta Door | 813x354x15 |
| 20 | 1/2 | 02 | Frente de gaveta Frente de cajón Front of drawer | 711x330x15 |
| 21 | 2/2 | 04 | Lado de Gaveta Lado del cajón Drawer Side | 400x180x15 |
| 22 | 1/2 | 02 | Fundo de gaveta Fondo de cajón Bottom of drawer | 640x411x3 |
| 23 | 2/2 | 02 | Ripa de trás Malla detrás Rear lath | 659x180x15 |
| 24 | 2/2 | 02 | Ripa Estrutural Gaveta Ripa Estructural Cajón Drawer Structural Clamp | 400x60x15 |

Ferragens | Herrajes | Hardware

| | | | | | | |
|---|--|--|---|---|--|--|
| A 05x  Parafuso 5,0x50mm FLA. Tornillo 5,0x50mm FLA. Screw 5,0x50mm FLA. | B 34x  Parafuso 3,5x40mm CHT. Tornillo 3,5x40mm CHT. Screw 3,5x40mm CHT. | C 46x  Parafuso 3,5x14mm FLA. Tornillo 3,5x14mm FLA. Screw 3,5x14mm FLA. | D 24x  Parafuso 3,5x12mm CHT. Tornillo 3,5x12mm CHT. Screw 3,5x12mm CHT. | E 02x  Parafuso 3,0x30mm CHT. Tornillo 3,0x30mm CHT. Screw 3,0x30mm CHT. | F 06x  Parafuso M4x20mm CHT. ZB Tornillo M4x20mm CHT. ZB Screw M4x20mm CHT. ZB | G 08x  Parafuso 3,0x16mm CHT. Tornillo 3,0x16mm CHT. Screw 3,0x16mm CHT. |
| H 68x  Cavilha 8x25mm Cinta 8x25mm Dowel 8x25mm | I 04x  Prego 12x12mm Anelado Clavo 12x12mm Anillado Ringed Nails 12x12mm | J 87x  Prego 10x10mm Clavo 10x10mm Nail 10x10mm | K 30x  Fixador de fundos Fijador de fondos Bottom fixer | L 08x  Cantoneira plástica Cantonera plástica Plastic angle brackets | M 08x  Cantoneira suporte triangular Cantonera soporte triangular Triangle support angle | N 08x  Parafuso minifix Tornillo minifix Minifix bolt |
| O 08x  Tambor minifix Tambor minifix Minifix drum | P 02x  Puxador Pontual PZ14 Oval Tirador Pontual PZ14 Oval Oval Point Knob | Q 02x  Puxador Concha Tirador Concha Shell Handle | R 04x  Parafuso União 30mm Tornillo Unión 30mm Union Screw 30mm | S 03x  Suporte de fixação Soporte de fijación Mounting bracket | T 03x  Proteção para cantoneira Ángulo de protección Protection angle | U 05x  Buchta plástica 8mm Bucha de plástico 8mm 8mm plastic bushing |
| V 01x  Perfil "I" 672mm Perfil "I" 672mm Profile "I" 672mm | W 04x  Calço Removível Calzado extraíble Removable Shim | X 04x  Dobradica SlideOn Baixa Amortecedor 35mm Bisagra SlideOn Baja Amortiguador 35mm Low SlideOn Hinge 35mm Shock Absorber | Y 02x  Corredicea telescópica Diapositivas telescópicas Telescopic slides | Z 04x  Sapata "L" 16x20mm Zapata "L" 16x20mm "L" shoe 16x20mm | AA 01x  Sachê de cola Bolsa de pegamento Glue bag | AB 02x  Giz de correção Tiza de corrección Chalk of correction |
| AC 04x  Adesivo tampa parafuso 17mm Adhesivo tapón de tornillo 17mm Bolt cover adhesive 17mm | AD 28x  Adesivo tampa parafuso 10mm Adhesivo tapón de tornillo 10mm Bolt cover adhesive 10mm | AE 04x  Parafuso 4,5x50mm CHT. Tornillo 4,5x50mm CHT. Screw 4,5x50mm CHT. | AF 01x  Etiqueta resinada Henn Etiqueta resinada Henn Henn resin label | | | |



O parafuso (R) deve ser usada somente quando este módulo for acoplado a outro módulo componível Henn.



El tornillo (R) se debe utilizar sólo cuando el módulo está conectado a otro módulo componible Henn.



The screw (R) should be used only when this module is attached to another Henn modular module.

RECOMENDAÇÃO

Para fixar o móvel na parede usar o suporte de fixação (S), o parafuso 3,5x14mm FLA (C), a Bucha 8mm (U) e o parafuso 5,0x50mm FLA (A).

RECOMENDACIÓN

Para conectar el móvil a la pared con el soporte (S), tornillo 3,5 x14mm FLA (C), el casquillo de 8 mm (U) y el 5,0 x50mm tornillo FLA (A).

RECOMMENDATION

To fix the furniture to the wall use the mounting bracket (S), the 3.5x14mm FLA (C) screw, the 8mm bushing (U) and the 5.0x50mm FLA (A).

| Item | Caixa Caja Box | Qtd Ctd Qty | Descrição Descripción Description | Medidas (mm) Dimensions (mm) Size (measurements) (mm) |
|------|----------------------|-------------------|--|--|
| 01 | 1/1 | 01 | Base Base Base | 800x295x15 |
| 02 | 1/1 | 02 | Lateral Direita Esquerda Lateral Derecha Izquierda Right Side Left | 307x295x15 |
| 03 | 1/1 | 01 | Tampo Tapa Top | 800x322x15 |
| 04 | 1/1 | 01 | Fundo Fondo Bottom | 793x331x3 |
| 05 | 1/1 | 01 | Porta Basculante Puerta Basculante Basculating Door | 796x315x15 |

Ferragens | Herrajes | Hardware

| | | | | | | | | | |
|---|-----|---|-----|--|-----|---|-----|--|-----|
| A | 02x | B | 08x | C | 12x | D | 01x | E | 04x |
| | | | | | | | | | |
| Parafuso 5,0x50mm FLA. Tornillo 5,0x50mm FLA. Screw 5,0x50mm FLA. | | Parafuso 3,5x40mm CHT. Tornillo 3,5x40mm CHT. Screw 3,5x40mm CHT. | | Parafuso 3,5x14mm FLA. Tornillo 3,5x14mm FLA. Screw 3,5x14mm FLA. | | Parafuso M4x20mm CHT. ZB Tornillo M4x20mm CHT. ZB Screw M4x20mm CHT. ZB | | Parafuso União 15mm Tornillo Unión 15mm Union Screw 15mm | |
| F | 08x | G | 20x | H | 01x | I | 01x | J | 02x |
| | | | | | | | | | |
| Cavilha 8x25mm Cinta 8x25mm Dowel 8x25mm | | Prego 10x10mm Clavo 10x10mm Nail 10x10mm | | Puxador Pontual PZ14 Oval Tirador Pontual PZ14 Oval PZ14 Oval Point Knob | | Kit Pistão a Gás 60N Kit Pistón a Gas 60N 60N Gas Piston Kit | | Calço Removível Calzado extraíble Removable Shim | |
| K | 02x | L | 02x | M | 02x | N | 02x | O | 01x |
| | | | | | | | | | |
| Dobradica SlideOn Baixa Amortecimento 35mm Bisagra SlideOn Baja Amortiguación 35mm Low Damping hinge SlideOn 35mm | | Bucha plástica 8mm Bucha de plástico 8mm 8mm plastic bushing | | Suporte de fixação Soporte de fijación Mounting bracket | | Proteção para cantoneira Ángulo de protección Protection angle | | Sachê de cola Bolsa de pegamento Glue bag | |
| P | 08x | Q | 04x | | | | | | |
| | | | | | | | | | |
| Adesivo tapa parafuso 10mm Adhesivo tapón de tornillo 10mm Bolt cover adhesive 10mm | | Parafuso União 30mm Tornillo Unión 30mm Union Screw 30mm | | | | | | | |

HENN

Ind. e Com. de Móveis Henn
Mondai - SC - Brasil

+55 49 3674.3500

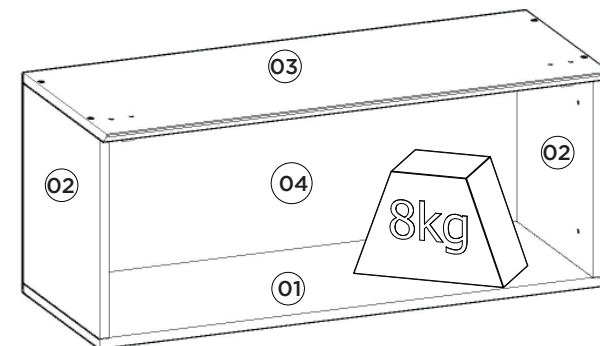
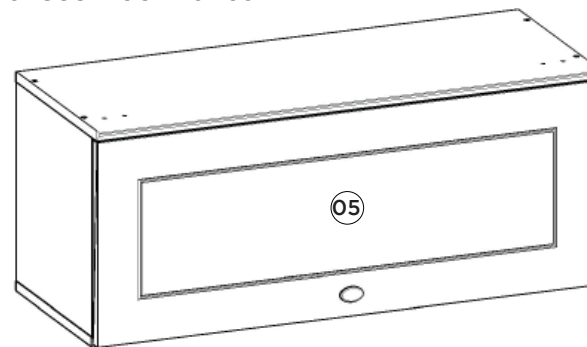
@moveishenn
www.henn.com.br

INSTRUÇÕES DE MONTAGEM

INSTRUCCIONES DE MONTAJE
ASSEMBLY INSTRUCTIONS

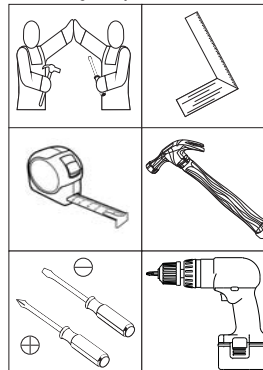
Aéreo 01 Porta Basculante 800mm Americana |
Aéreo 01 Puerta Basculante 800mm Americana |
01 air port Tipper 800mm Americana

c C354-05 Branco HP



Pesos máximos recomendados com carga distribuída
Peso máximo recomendado con la carga distribuida
Recommended maximum weight with distributed load.

Requisitos para montagem
Requisitos para la montaje
Assembly Requirements



Imagens meramente ilustrativas
Imágenes meramente ilustrativas
Images for illustration only

AVISO

Para limpeza de seu móvel, use uma flanela seca ou umedecida, e não utilize produtos químicos que possam danificar seu produto.

SISTEMA DE MONTAGEM

O sistema de montagem dos produtos, funciona de acordo com a ordem crescente dos números indicados no desenho. Ex: 01, 02, 03, 04... até a conclusão da montagem.

ADVERTENCIA

Para limpieza de su móbil, use una flanela seca o húmeda, y no utilice productos químicos que puedan dañar su producto.

SISTEMA DE MONTAJE

El sistema de montaje de los productos funciona de acuerdo con el orden creciente de los números indicados en el dibujo. Ej.: 01, 02, 03, 04... hasta la conclusión del montaje.

NOTICE

To clean your furniture, use a dry or wet cloth, and do not use chemicals that may damage your product.

ASSEMBLY SYSTEM

The products' assembly system works according to the increasing order of the indicated numbers. For example: 01, 02, 03, 04 ... to the end of the assembly.

O parafuso (Q) deve ser usada somente quando este módulo for acoplado a outro módulo componível Henn.

RECOMENDAÇÃO

Para fixar o móvel na parede usar o suporte de fixação (M), o parafuso 3,5x14mm FLA (C), a Bucha 8mm (L) e o parafuso 5,0x50mm FLA (A).

El tornillo (Q) se debe utilizar sólo cuando el módulo está conectado a otro módulo componible Henn.

RECOMENDACIÓN

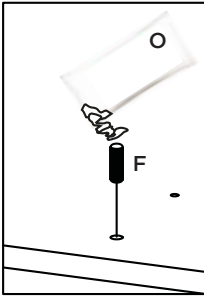
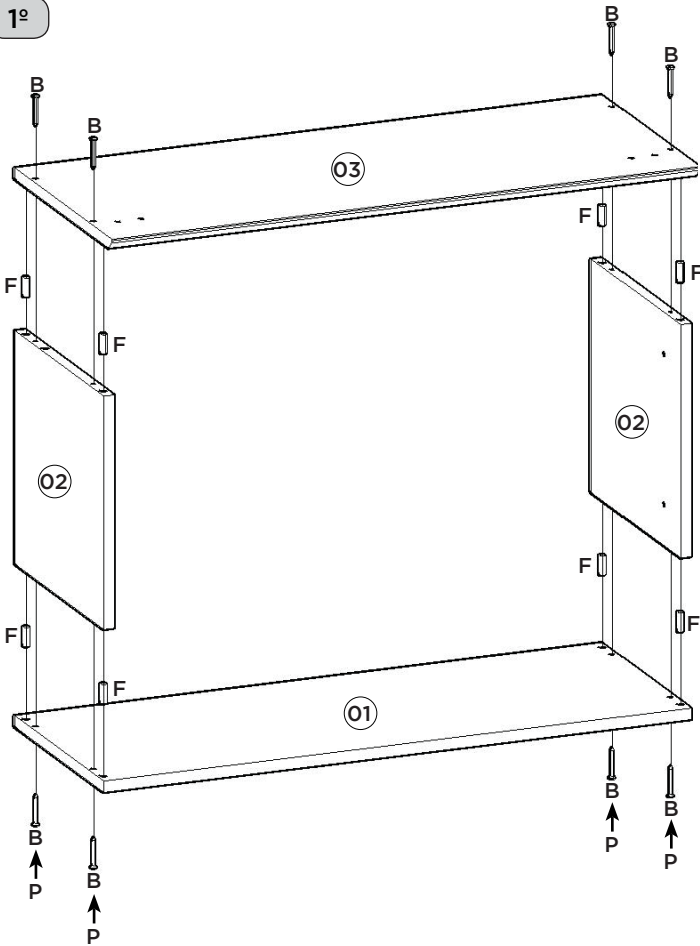
Para conectar el móbil a la pared con el soporte (M), tornillo 3,5 x14mm FLA (C), el casquillo de 8 mm (L) y el 5,0 x50mm tornillo FLA (A).

The screw (Q) should be used only when this module is attached to another Henn modular module.

RECOMMENDATION

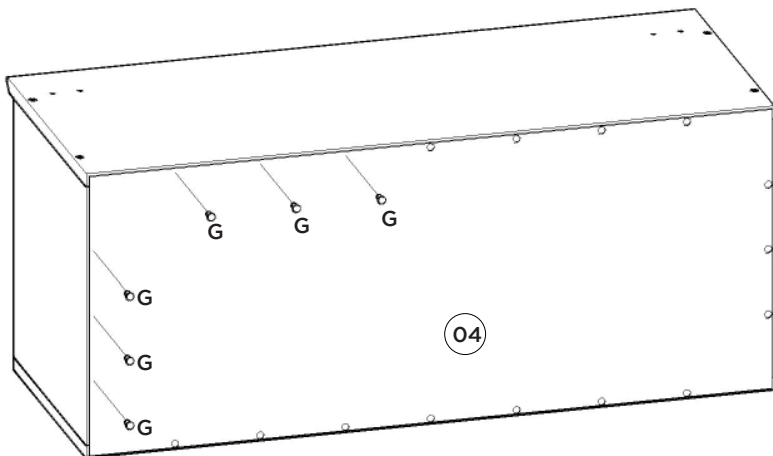
To fix the furniture to the wall use the fixing bracket (M), the 3.5x14mm FLA (C) screw, the 8mm bushing (L) and the 5.0x50mm FLA (A).

1º

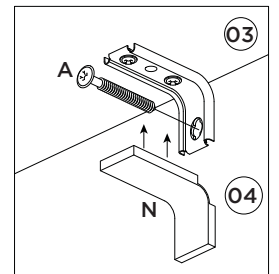
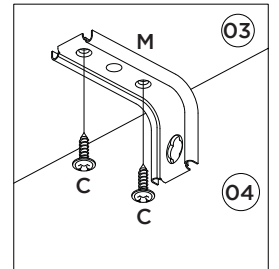
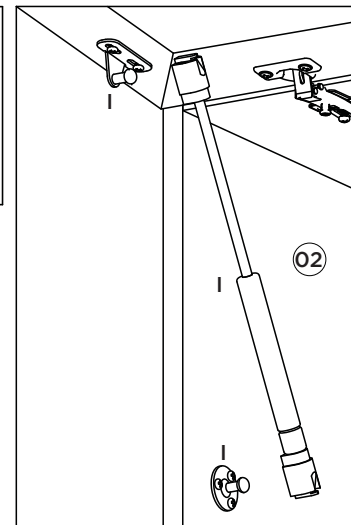
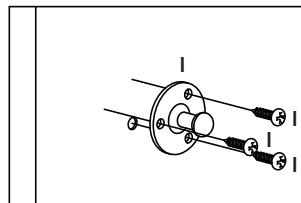
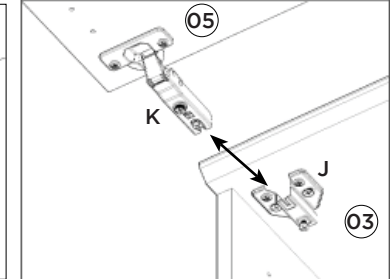
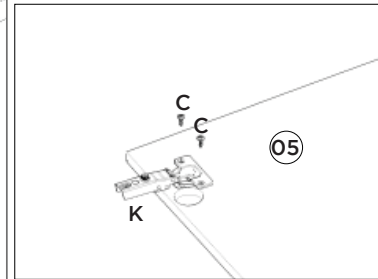
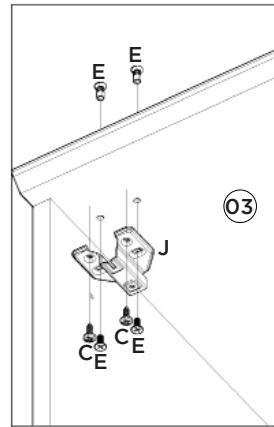
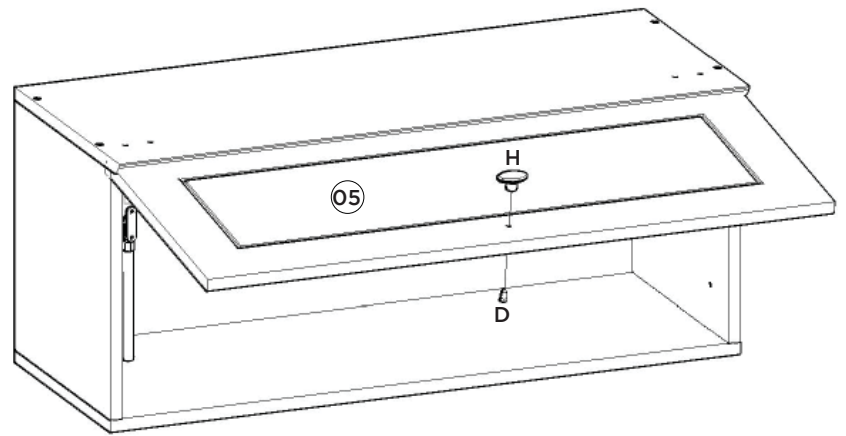


- Utilizar o sachê de cola (O) em todas as cavilhas (F) do produto.
- Con el pegamento sobre (O) en todos los pernos (F) producto.
- Use the glue sachet (O) on all the pegs (F) of the product.

2º

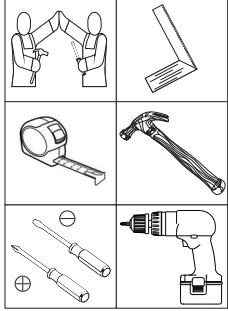
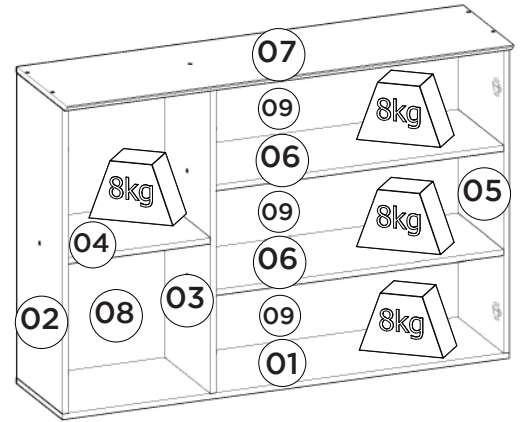
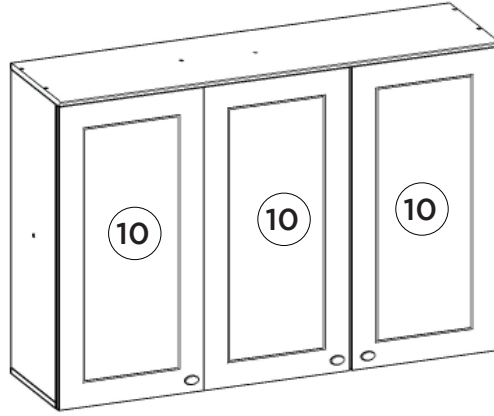


3º



HENNInd. e Com. de Móveis Henn
Mondai - SC - Brasil

☎ +55 49 3674.3500

📷 @moveishenn
www.henn.com.br**INSTRUÇÕES DE MONTAGEM****INSTRUCCIONES DE MONTAJE
ASSEMBLY INSTRUCTIONS****Aéreo 03 Portas 1200mm Americana | Aéreo 03 Puertas 1200mm Americana |
Aerial 03 Doors 1200mm Americana**Referência/Cor
c C352-05 Branco HPRequisitos para montagem
Requisitos para la montaje
Assembly RequirementsImagens meramente ilustrativas
Imágenes meramente ilustrativas
Images for illustration only**Pesos máximos recomendados com carga distribuída
Peso máximo recomendado con la carga distribuida
Recommended maximum weight with distributed load.****Lista de Peças | Lista de piezas | List of parts**

| Item | Caixa Caja Box | Qtd Ctd Qty | Descrição Descripción Description | Medidas (mm) Dimensions (mm) Size (measurements) (mm) |
|------|----------------------|-------------------|--|---|
| 01 | 1/1 | 01 | Base Base Base | 1200x295x15 |
| 02 | 1/1 | 01 | Lateral Esquerda Lateral Izquierda Right Left | 800x295x15 |
| 03 | 1/1 | 01 | Divisão División Division | 800x295x15 |
| 04 | 1/1 | 01 | Prateleira Menor Estante Pequeño Smaller Shelf | 382x295x15 |
| 05 | 1/1 | 01 | Lateral Direita Lateral Derecha Right Side | 800x295x15 |
| 06 | 1/1 | 02 | Prateleira Estante Shelf | 772x295x15 |
| 07 | 1/1 | 01 | Tampo Tapa Top | 1200x322x15 |
| 08 | 1/1 | 01 | Fundo Lateral Fondo Lateral Lateral Background | 824x401x3 |
| 09 | 1/1 | 03 | Fundo Fondo Bottom | 791x274x3 |
| 10 | 1/1 | 03 | Porta Puerta Door | 813x396x15 |

AVISOPara limpeza de seu móvel,
use uma flanela seca ou
umedecida, e não utilize
produtos químicos que
possam danificar seu
produto.**SISTEMA DE MONTAGEM**O sistema de montagem
dos produtos, funciona
de acordo com a ordem
crescente dos números
indicados no desenho.
Ex: 01, 02, 03, 04... até a
conclusão da montagem.**ADVERTENCIA**Para limpieza de su móvil,
use una flanela seca
o húmeda, y no utilice
productos químicos que
puedan dañar su producto.**Ferragens | Herrajes | Hardware**

| | | | | | |
|--|--|---|--|--|--|
| A Parafuso 5,0x50mm FLA. Tornillo 5,0x50mm FLA. Screw 5.0x50mm FLA. | B Parafuso 3,5x40mm CHT. Tornillo 3,5x40mm CHT. Screw 3.5x40mm CHT. | C Parafuso 3,5x14mm FLA. Tornillo 3,5x14mm FLA. Screw 3.5x14mm FLA. | D Parafuso M4x20mm CHT. ZB. Tornillo M4x20mm CHT. ZB. Screw M4x20mm CHT. ZB. | E Cavilha 8x25mm Cinta 8x25mm Dowel 8x25mm | F Calço Removível Calzado extraíble Removable Shim |
| G Dobradilha SlideOn Baixa Amortecedor 35mm Bisagra SlideOn Baja Amortiguador 35mm Low SlideOn Hinge 35mm Shock Absorber | H Puxador Pontual PZ14 Oval Tirador Puntual PZ14 Oval PZ14 Oval Point Knob | I Bucha plástica 8mm Bucha de plástico 8mm 8mm plastic bushing | J Suporte de fixação Soporte de fijación Mounting bracket | K Proteção para cantoneira Ángulo de protección Protection angle | L Parafuso União 30mm Tornillo Unión 30mm Union Screw 30mm |
| M Giz de correção Tiza de corrección Chalk of correction | N Sachê de cola Bolsa de pegamento Glue bag | O Adesivo tapa parafuso 10mm Adhesivo tapón de tornillo 10mm Bolt cover adhesive 10mm | P Fixador de fundos Fijador de fondos Bottom fixer | Q Prego 10x10mm Clavo 10x10mm Nail 10x10mm | R Etiqueta resinada Henn Etiqueta resinada Henn Henn resin label |

SISTEMA DE MONTAJEEl sistema de montaje de
los productos funciona
de acuerdo con el orden
crescente de los números
indicados en el dibujo. Ej.:
01, 02, 03, 04... hasta la
conclusión del montaje.**NOTICE**To clean your furniture, use
a dry or wet cloth, and do
not use chemicals that may
damage your product.O parafuso (L) deve ser usada
somente quando este módulo for
acoplado a outro módulo componível
Henn.El tornillo (L) se debe utilizar sólo
cuando el módulo está conectado a
otro módulo componible Henn.The screw (L) should be used only
when this module is attached to
another Henn modular module.**RECOMENDAÇÃO**

Para fixar o móvel na parede usar o suporte de fixação (J), o parafuso 3,5x14mm FLA (C), a Bucha 8mm (I) e o parafuso 5,0x50mm FLA (A).

RECOMENDACIÓN

Para conectar el móvil a la pared con el soporte (J), tornillo 3,5 x14mm FLA (C), el casquillo de 8 mm (I) y el 5,0 x50mm tornillo FLA (A).

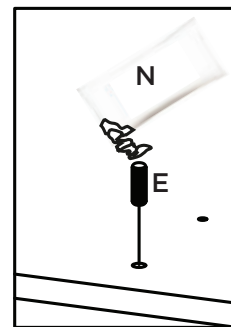
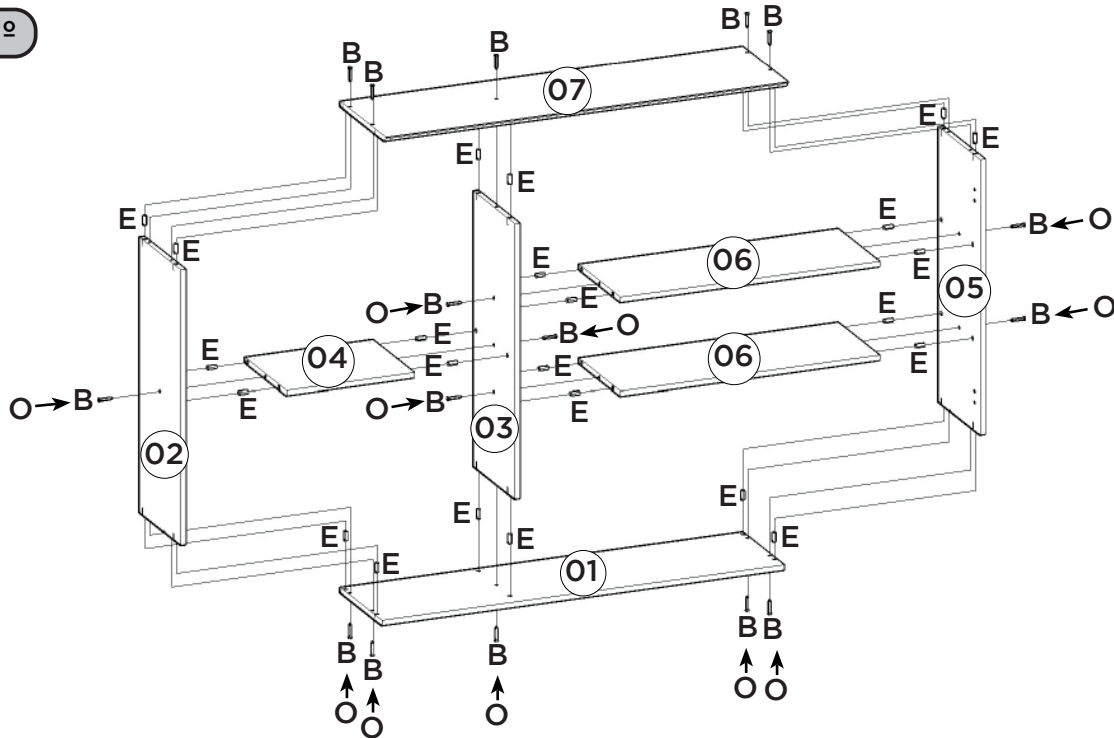
RECOMMENDATION

To fix the furniture to the wall use the fixing bracket (J), the 3.5x14mm FLA (C) screw, the 8mm bushing (I) and the 5.0x50mm FLA (A).

ASSEMBLY SYSTEM

The products' assembly system works according to the increasing order of the indicated numbers. For example: 01, 02, 03, 04 ... to the end of the assembly.

1º

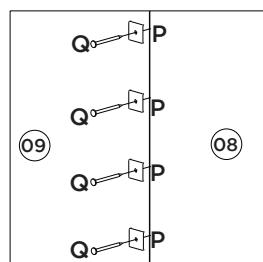
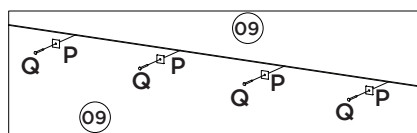
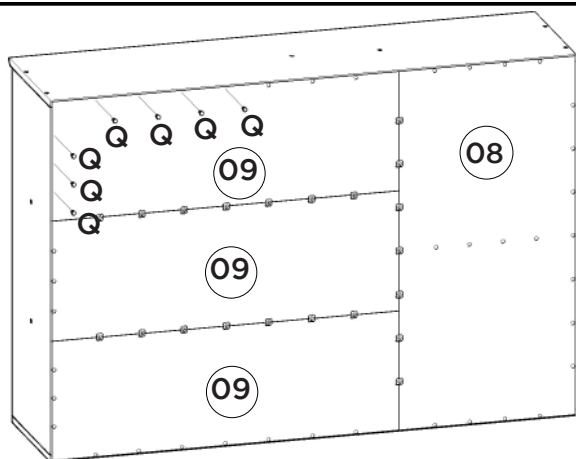


Utilizar o sachê de cola (N) em todas as cavilhas (E) do produto.

Con el pegamento sobre (N) en todos los pernos (E) producto.

Use the glue sachet (N) on all the pegs (E) of the product.

2º



3º

Para saber mais sobre como fixar o móvel de maneira correta, acesse:

Para obtener más información sobre cómo arreglar los muebles correctamente, visite:

To learn more about how to fix the furniture correctly, visit:



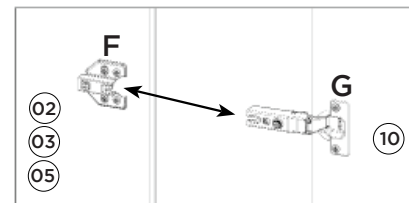
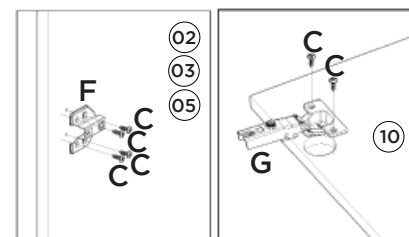
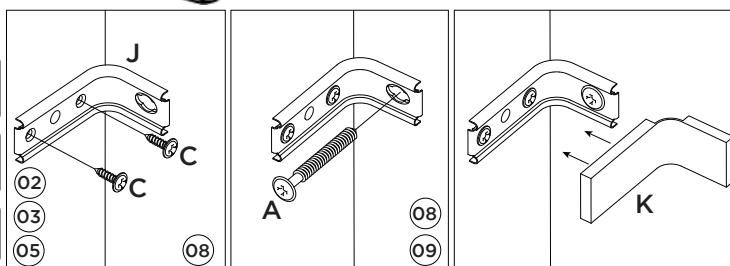
<http://bit.ly/guia-de-fixacao-henn>



Imprescindível a fixação do produto na parede.

Es imprescindible la fijación del producto en la pared.

Indispensable to fix the product on the wall.



Video: Instalar e regular Dobradiças

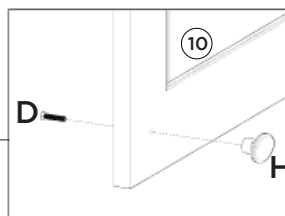
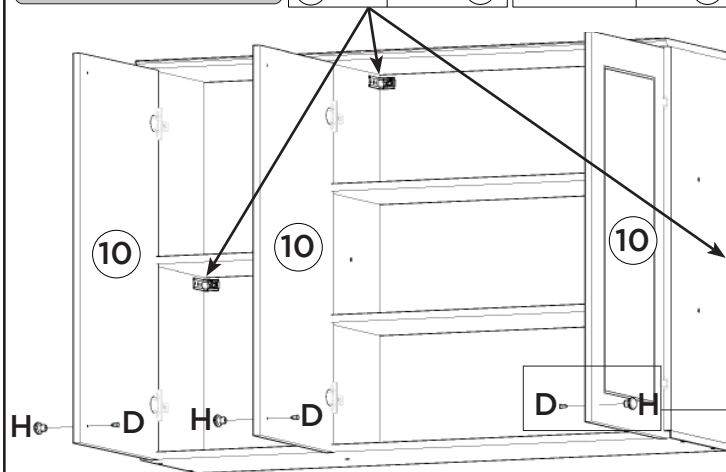
Video: Instale y ajuste las bisagras

Video: Install and adjust hinges

Para colocação dos puxadores, é necessário fazer a furação passante, com Broca de 5mm.

Para la colocación de las asas, es necesario perforar a través, con una broca de 5mm.

To place the handles is necessary to make the through hole, drill 5mm.



HENN

Ind. e Com. de Móveis Henn
Mondai - SC - Brasil

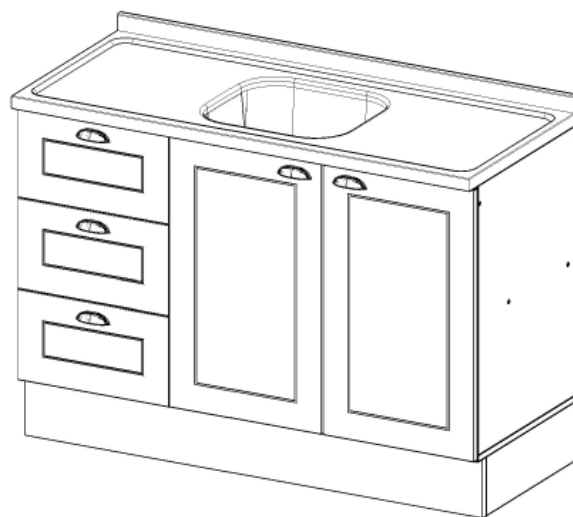
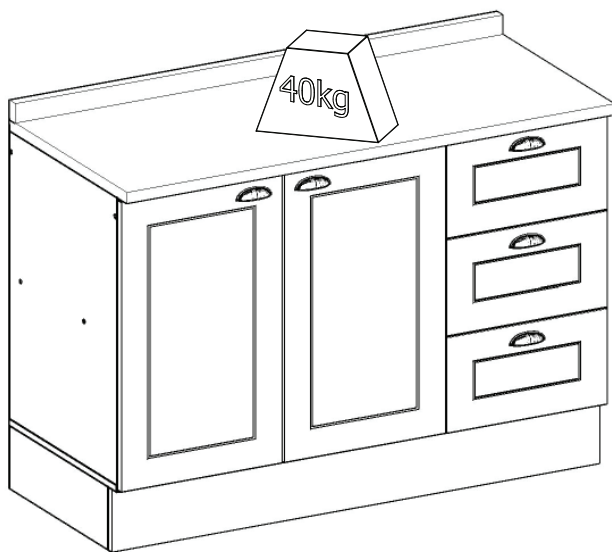
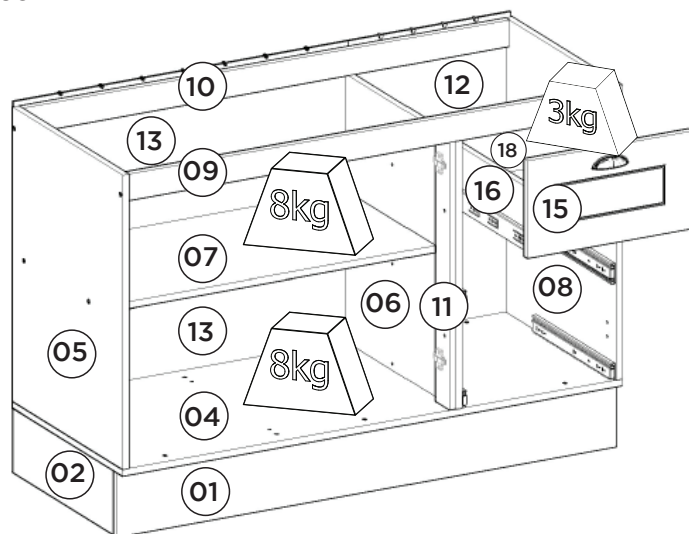
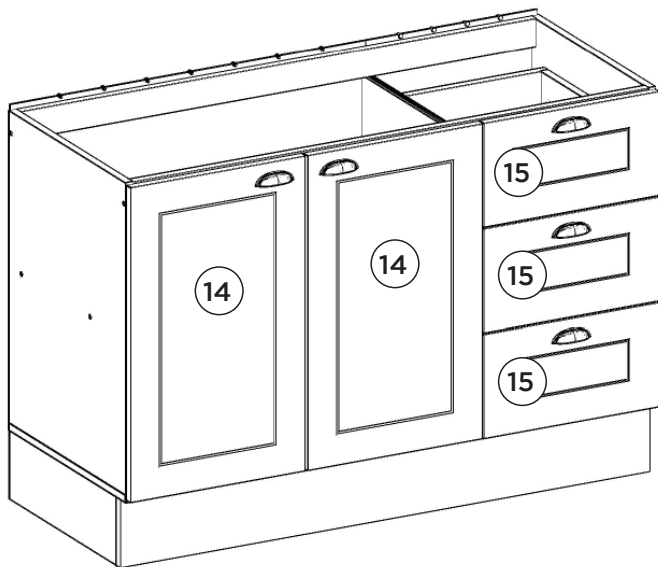
+55 49 3674.3500

@moveishenn
www.henn.com.br

INSTRUÇÕES DE MONTAGEM

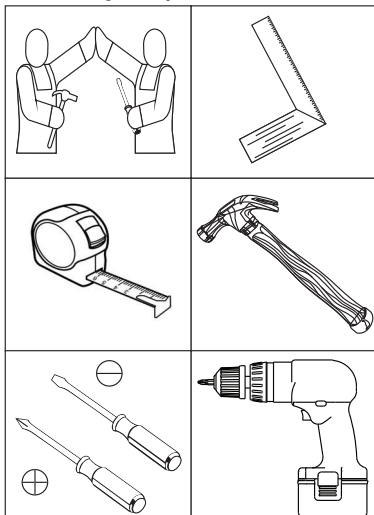
INSTRUCCIONES DE MONTAJE
ASSEMBLY INSTRUCTIONS

Balcão Pia 03 Gavetas 02 portas Americana |
Pia Contador 03 Cajones 02 Puertas Americana | Balcony Pia 03 Drawers 02 Doors Americana |
C353-05 Branco HP



Pesos máximos recomendados com carga distribuída
Peso máximo recomendado con la carga distribuida
Recommended maximum weights with evenly distributed.

Requisitos para montagem
Requisitor para la montaje
Assembly Requirements



Imagens meramente ilustrativas
Imágenes meramente ilustrativas
Images for illustration only

AVISO

Para limpeza de seu móvel, use uma flanela seca ou umedecida, e não utilize produtos químicos que possam danificar seu produto.

SISTEMA DE MONTAGEM

O sistema de montagem dos produtos, funciona de acordo com a ordem crescente dos números indicados no desenho. Ex: 01, 02, 03, 04... até a conclusão da montagem.

ADVERTENCIA

Para limpieza de su móvil, use una flanela seca o húmeda, y no utilice productos químicos que puedan dañar su producto.

SISTEMA DE MONTAJE

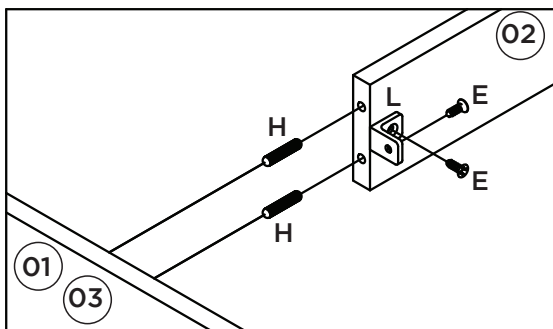
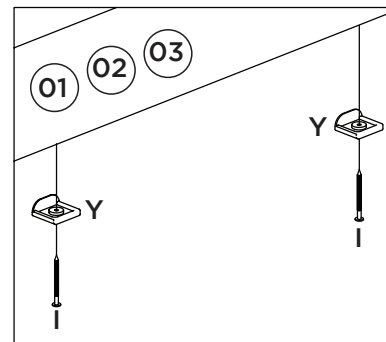
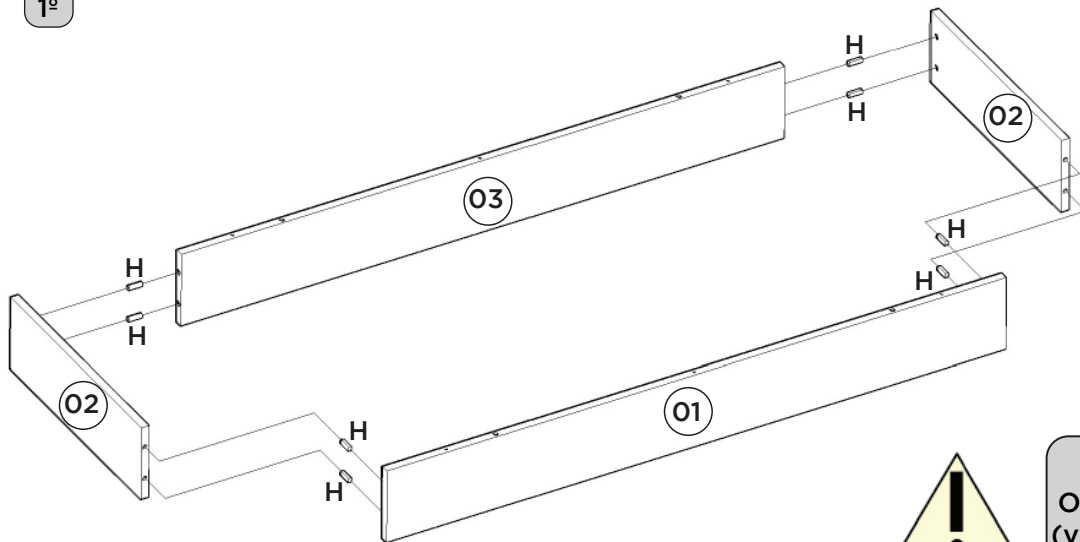
El sistema de montaje de los productos funciona de acuerdo con el orden creciente de los números indicados en el dibujo. Ej.: 01, 02, 03, 04... hasta la conclusión del montaje.

NOTICE

To clean your furniture, use a dry or wet cloth, and do not use chemicals that may damage your product.

ASSEMBLY SYSTEM

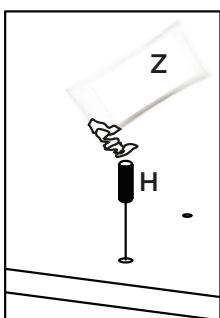
The products' assembly system works according to the increasing order of the indicated numbers. For example: 01, 02, 03, 04 ... to the end of the assembly.



OPCIONAL:
 O945-121 Kit Pé Cônico 145mm (vendido separadamente). Caso opte em colocar pé no produto, utilizar as pré-furações que possui na Base e fixá-lo com o Parafuso que consta no Kit.

OPCIONAL:
 O945-121 Kit Pie Cónico 145mm (se vende por separado). Si opta por colocar pie en el producto, utilizar las pre-huracuras que tenga en la Base y fijarlo con el Tornillo que consta en el Kit.

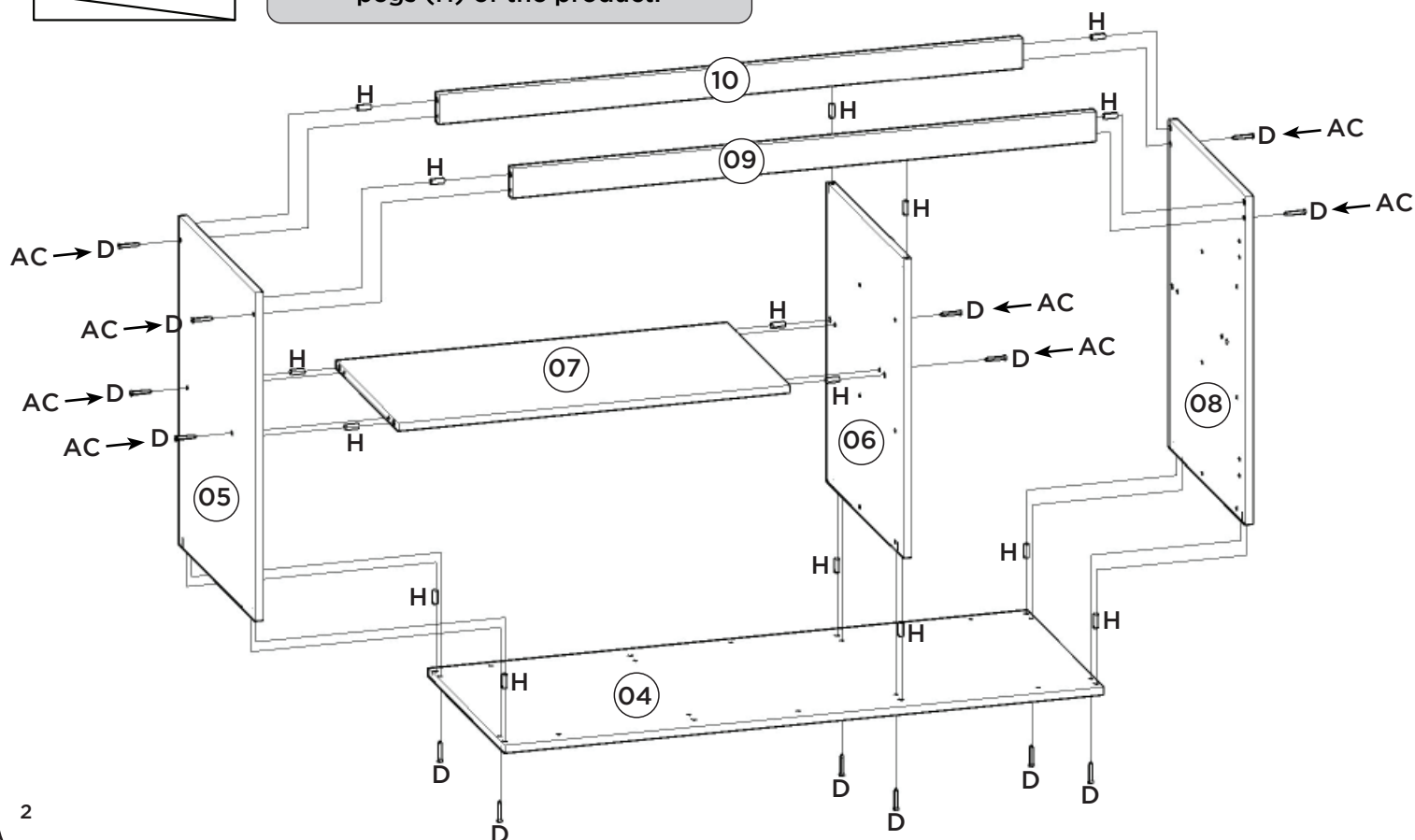
OPTIONAL:
 O945-121 Tapered Foot Kit 145mm (sold separately). If you choose to put foot in the product, use the pre-drillings in the Base and fix it with the Screw included in the Kit.

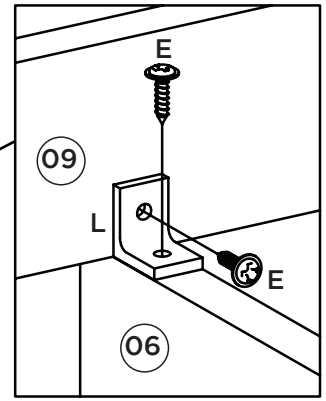
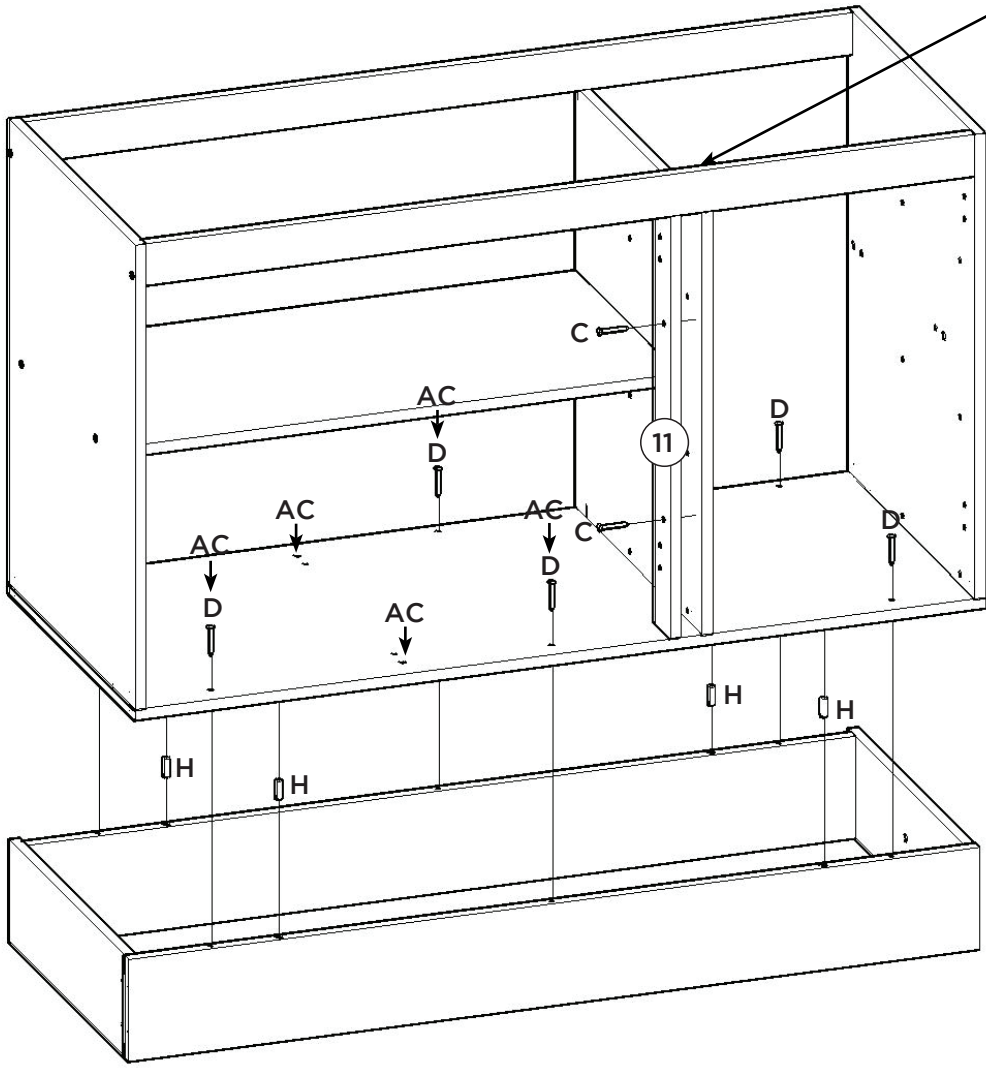


Utilizar o sachê de cola (Z) em todas as cavilhas (H) do produto.

Con el pegamento sobre (Z) en todos los pernos (H) producto.

Use the glue sachet (Z) on all the pegs (H) of the product.





A pilastra da porta (11) deve estar alinhada com a divisão (06).

El pilar de la puerta (11) debe estar alineada con la división (06).

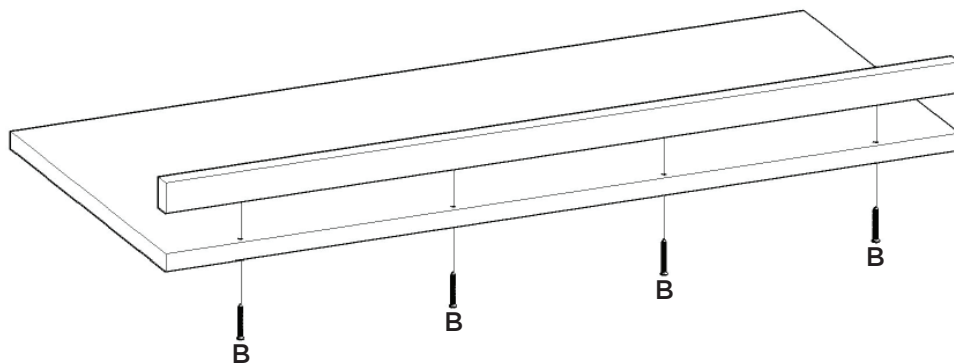
The door pillar (11) must be aligned with the partition (06).

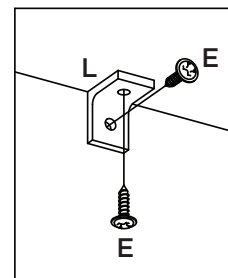
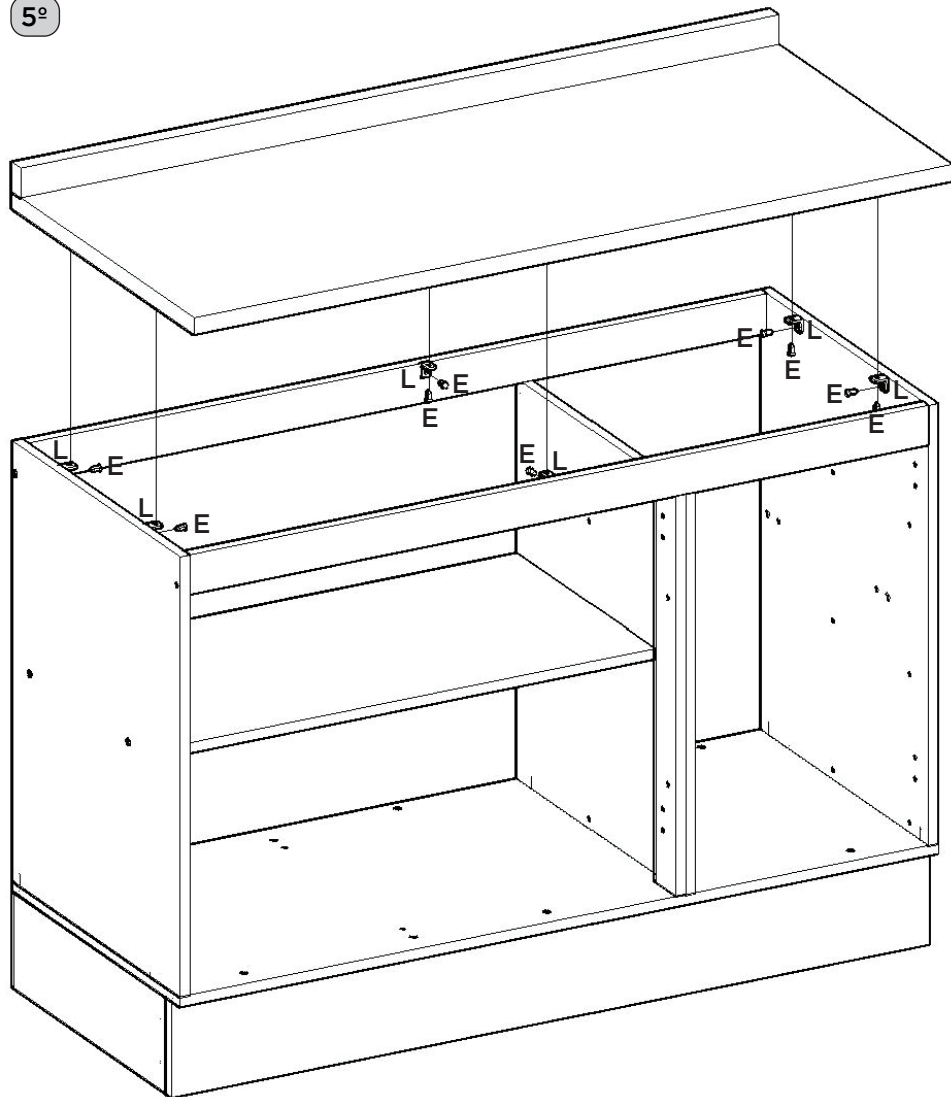
4º

Esse tampo é opcional e é vendido separadamente (C905-114).

Esta vez es opcional y se vende por separado (C905-114).

This top is optional and is sold separately (C905-114).

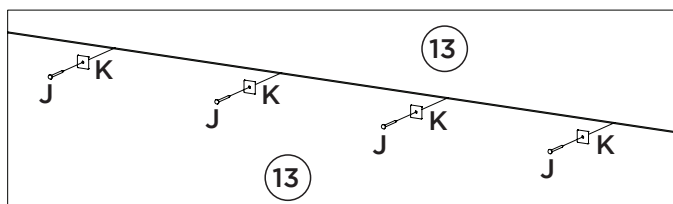
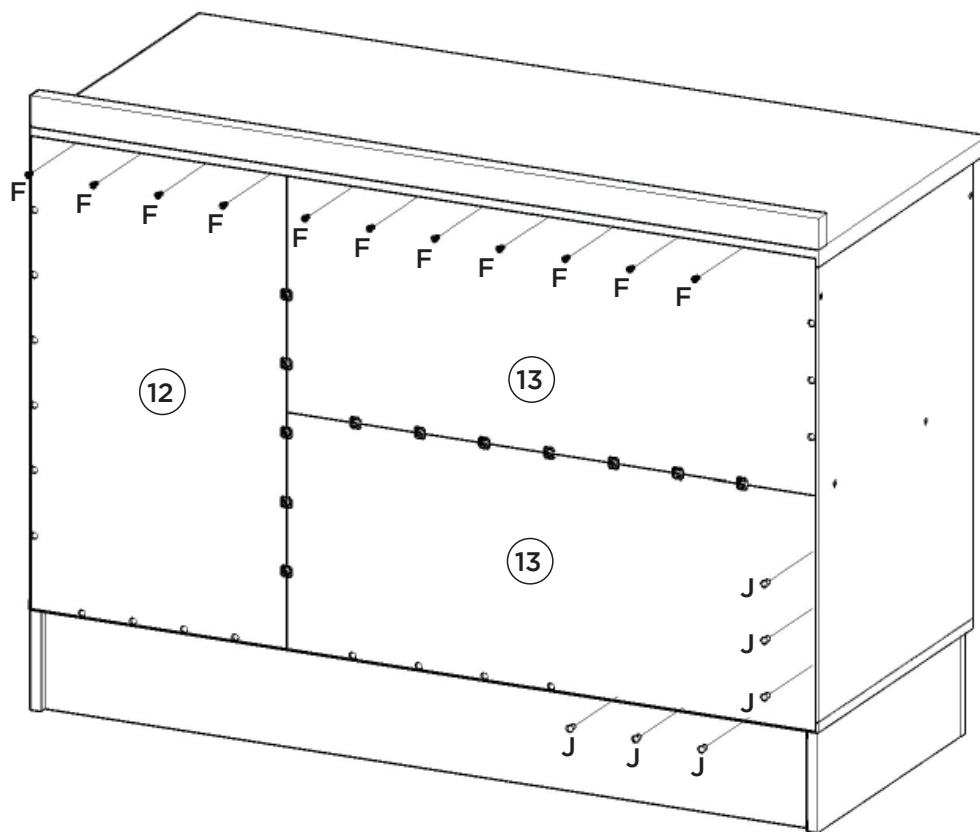
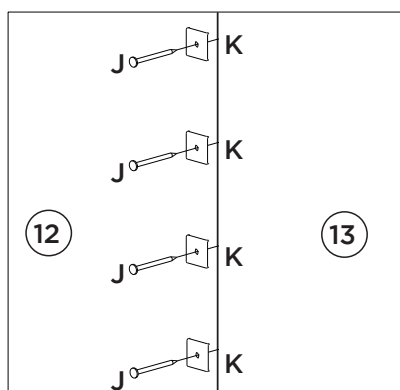


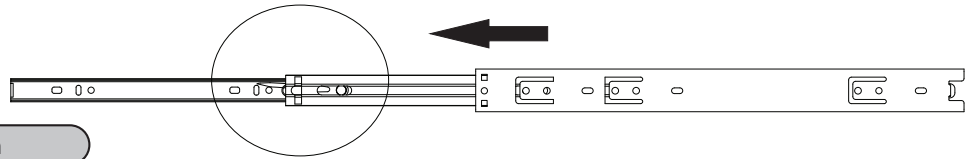
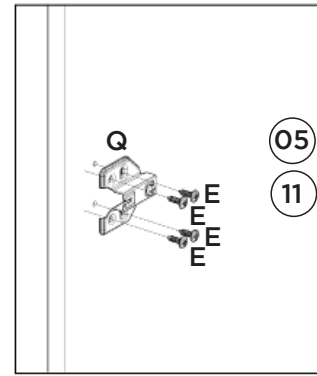
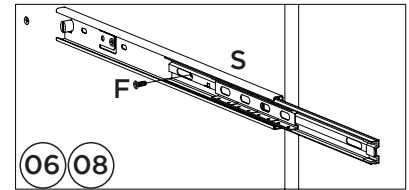
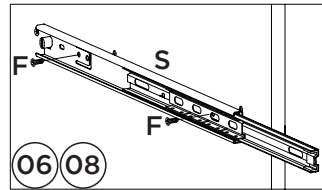
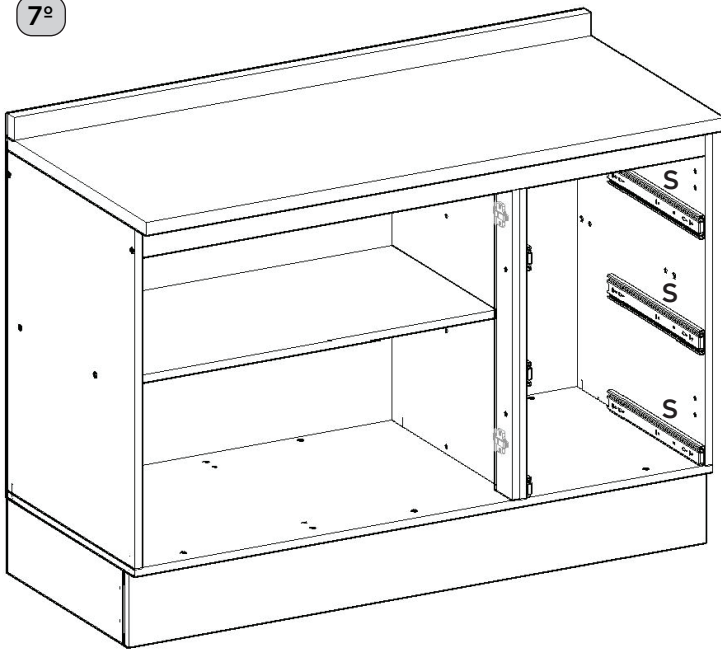


Caso o móvel seja montado com a opção do tampo, fixar o mesmo com 06 cantoneiras (L) e os parafusos 3,5x14mm (E).

Si se monta el auricular con la opción de la cubierta, fijarlo con Los ángulos 06 (L) y 3,5 x14mm tornillos (E).

If the furniture is to be installed with the top cover option, fix it with 06 (L) and 3.5x14mm screws (E).

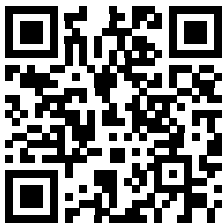




Vídeo: Dicas para fixar a Corrediça

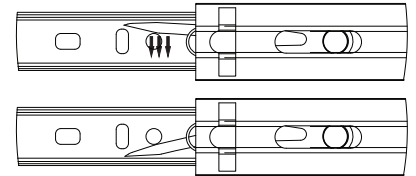
Video: Consejos para arreglar la diapositiva

Video: Tips for Fixing the Slide



Para a desmontagem da corrediça siga a instrução ao lado.

Para el desmontaje seguimiento de diapositivas la instrucción siguiente a.

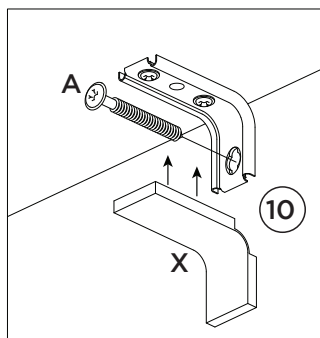
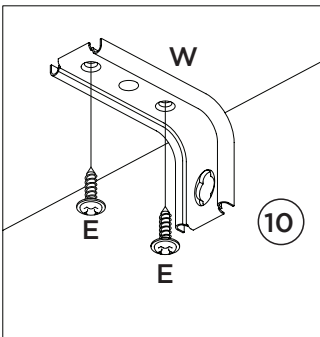


Fixar as corrediças nessas furações
Fijar las diapositivas de estos agujeros

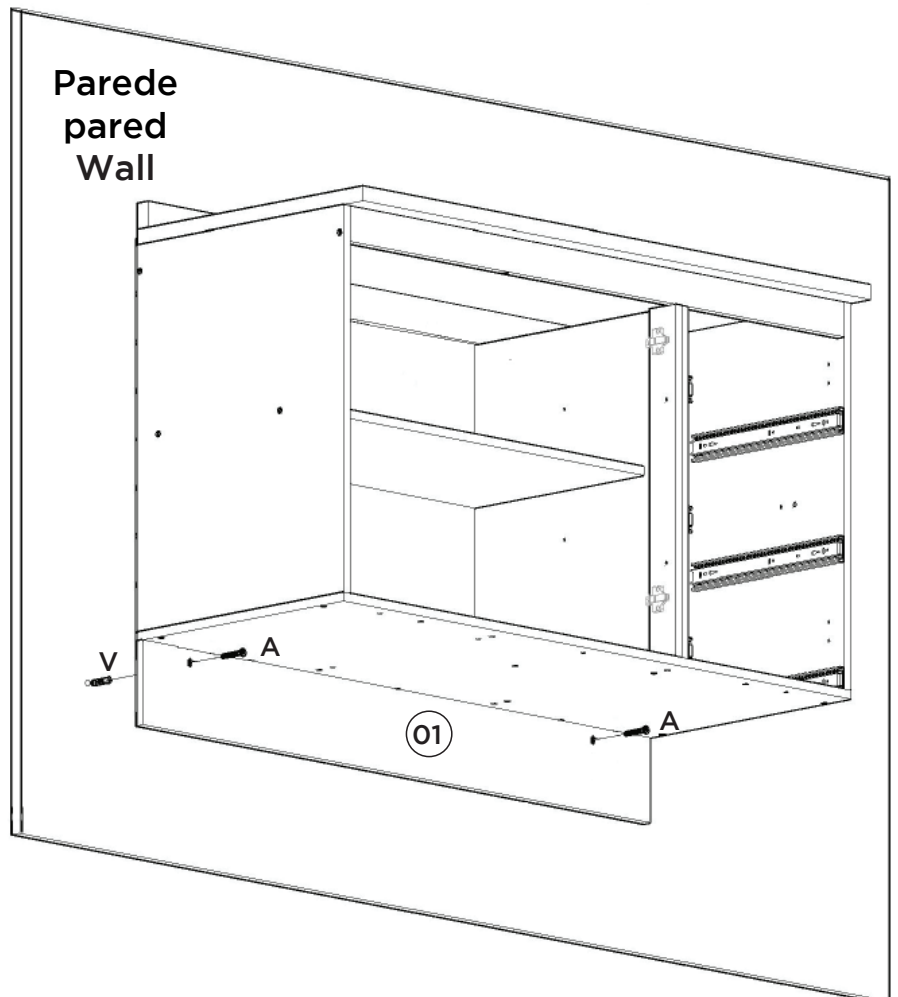
Opção Suspensa

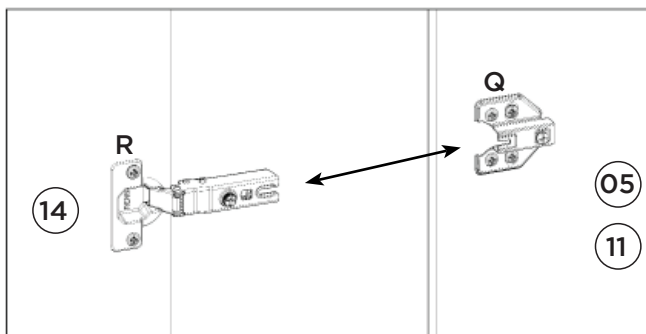
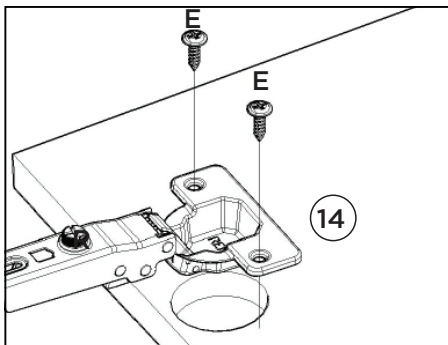
Opción suspendida

Suspended Option



Parede
pared
Wall

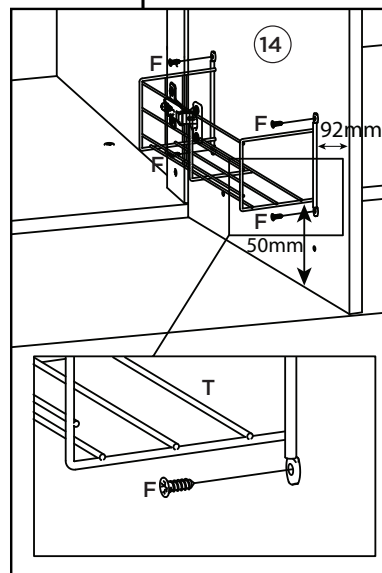
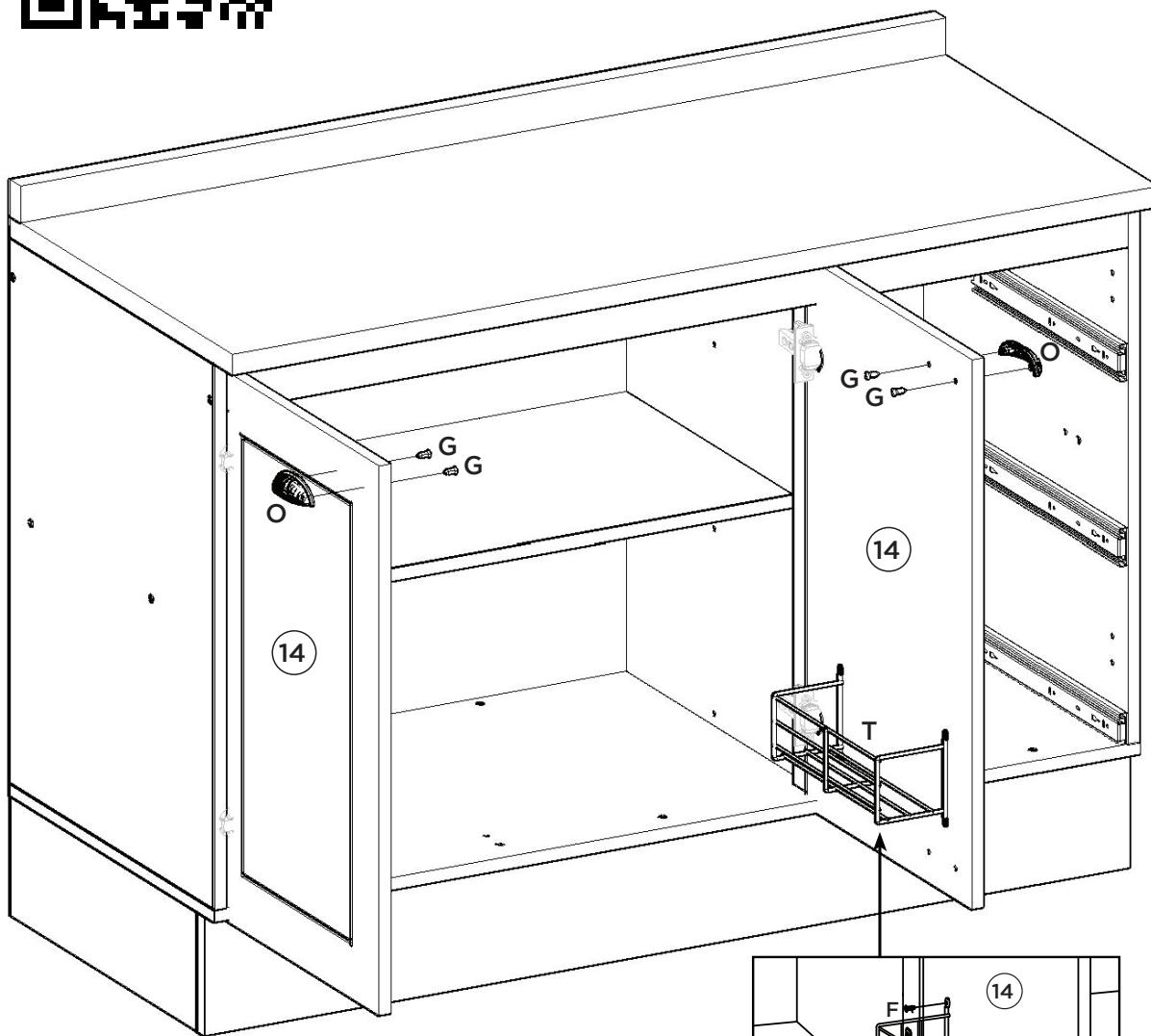


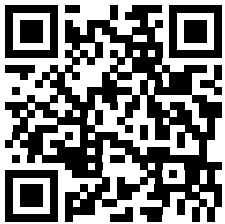
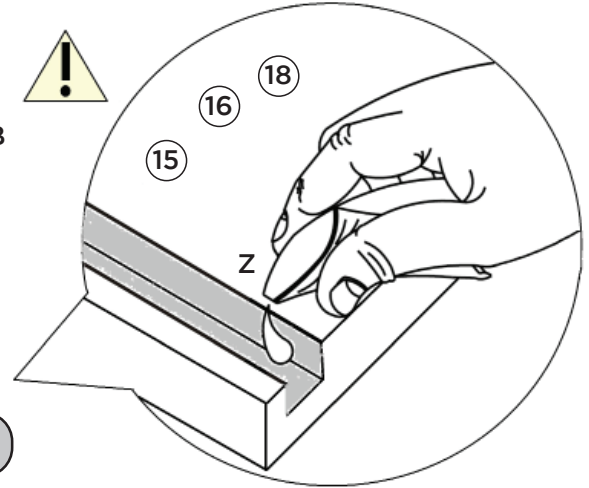
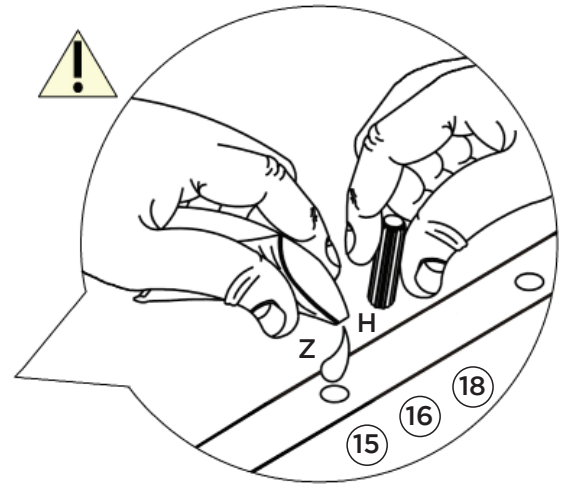
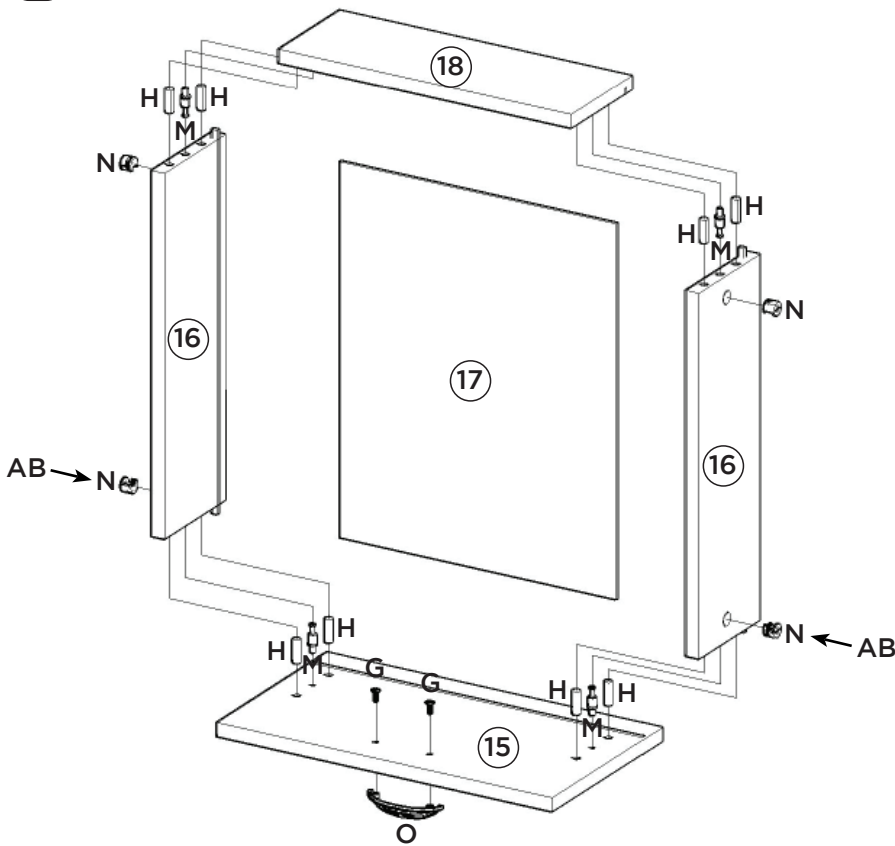


Vídeo: Instalar e regular Dobradiças

Video: Instale y ajuste las bisagras

Video: Install and adjust hinges

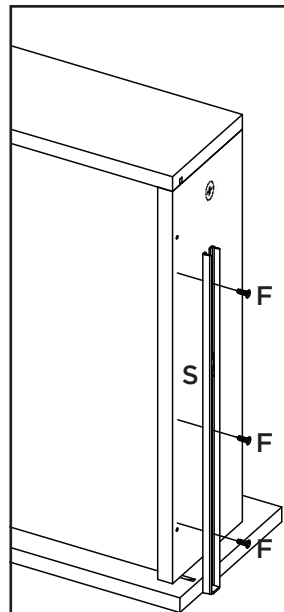
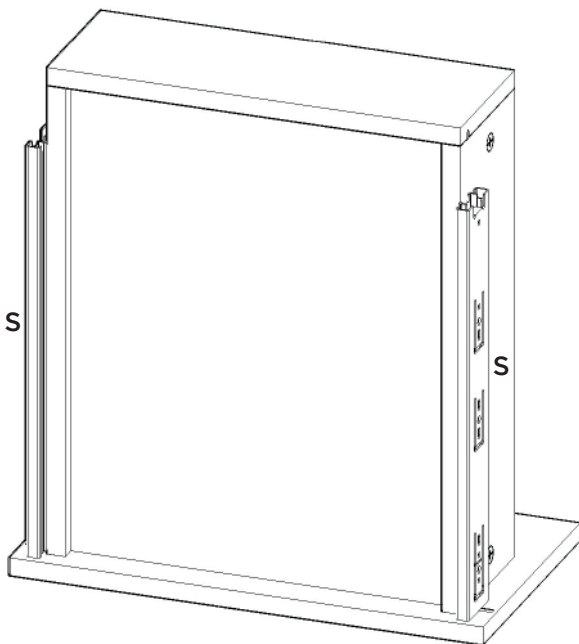




Vídeo: Dicas para fixar o Minifix

Video: Consejos para arreglar Minifix

Video: Tips for Fixing Minifix



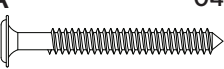




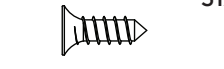



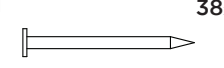





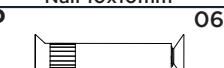


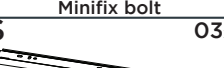




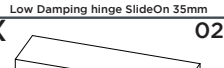

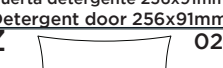
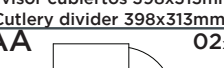

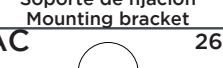
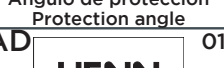
A corredeira (S) deverá ser alinhada com a parte de baixo do lado de gaveta (16).

La carcasa (S) será alineada con la parte de por el lado del cajón (16).

The slide (S) should be aligned with the underside of the drawer side (16).

| Item | Caixa Caja Box | Qtd Ctd Qty | Descrição Descripción Description | Medidas (mm) Dimensions (mm) Size (measurements) (mm) |
|------|----------------------|-------------------|---|---|
| 01 | 1/1 | 01 | Rodapé Frontal Frente pie de página Front Footer | 1200x145x15 |
| 02 | 1/1 | 02 | Rodapé Lateral Pie de página Side Side Footer | 450x145x15 |
| 03 | 1/1 | 01 | Rodapé Traseiro Pie de página trasera Rear Footer | 1168x145x15 |
| 04 | 1/1 | 01 | Base Base Base | 1200x490x15 |
| 05 | 1/1 | 01 | Lateral esquerda Lateral izquierda Left side | 660x490x15 |
| 06 | 1/1 | 01 | Divisão División Division | 600x490x15 |
| 07 | 1/1 | 01 | Prateleira Estante Shelf | 784x400x15 |
| 08 | 1/1 | 01 | Lateral direita Lateral derecha Right side | 660x490x15 |
| 09 | 1/1 | 01 | Travessa frontal Travesaño frontal Front crossbar | 1169x60x15 |
| 10 | 1/1 | 01 | Travessa traseira Travesaño trasero Rear bumper | 1169x60x15 |
| 11 | 1/1 | 01 | Pilastra da Porta Pilastra Puerta Pilaster door | 599x60x15 |
| 12 | 1/1 | 01 | Fundo Lateral Fondo Lateral Lateral Background | 683x389x3 |
| 13 | 1/1 | 02 | Fundo Fondo Bottom | 803x341x3 |
| 14 | 1/1 | 02 | Porta Puerta Door | 665x396x15 |
| 15 | 1/1 | 03 | Frente de gaveta Frente de cajón Front of drawer | 396x220x15 |
| 16 | 1/1 | 06 | Lado de Gaveta Lado del cajón Drawer Side | 400x122x15 |
| 17 | 1/1 | 03 | Fundo de gaveta Fondo de cajón Bottom of drawer | 411x326x3 |
| 18 | 1/1 | 03 | Ripa de trás Malla detrás Rear lath | 345x122x15 |

Ferragens | Herrajes | Hardware

| | | | | | |
|---|---|---|--|---|--|
| A  Parafuso 5,0x50mm FLA. Tornillo 5,0x50mm FLA. Screw 5,0x50mm FLA. | B  Parafuso 4,5x50mm CHT. Tornillo 4,5x50mm CHT. Screw 4,5x50mm CHT. | C  Parafuso 4,0x25mm CHT. Tornillo 4,0x25mm CHT. Screw 4,0x25mm CHT. | D  Parafuso 3,5x40mm CHT. Tornillo 3,5x40mm CHT. Screw 3,5x40mm CHT. | E  Parafuso 3,5x14mm FLA. Tornillo 3,5x14mm FLA. Screw 3,5x14mm FLA. | F  Parafuso 3,5x12mm CHT. Tornillo 3,5x12mm CHT. Screw 3,5x12mm CHT. |
| G  Parafuso M4x20mm CHT. ZB Tornillo M4x20mm CHT. ZB Screw M4x20mm CHT. ZB | H  Cavilha 8x25mm Cinta 8x25mm Dowel 8x25mm | I  Prego 12x12mm Anelado Clavo 12x12mm Anillado Ringed Nails 12x12mm | J  Prego 10x10mm Clavo 10x10mm Nail 10x10mm | K  Fixador de fundos Fijador de fondos Bottom fixer | L  Cantoneira plástica Cantenera plástica Plastic angle brackets |
| M  Parafuso minifix Tornillo minifix Minifix bolt | N  Tambor minifix Tambor minifix Minifix drum | O  Puxador Concha Tirador Concha Shell Handle | P  Parafuso União 30mm Tornillo Unión 30mm Union Screw 30mm | Q  Calço Removível Calzado extraíble Removable Shim | R  Dobradiça SlideOn Baixa Amortecimento 35mm Bisagra SlideOn Baja Amortiguación 35mm Low Damping hinge SlideOn 35mm |
| S  Corrediça telescópica Diapositivas telescópicas Telescopic slides | T  Porta detergente 256x91mm Puerta detergente 256x91mm Detergent door 256x91mm | U  Divisor talheres 398x313mm Divisor cubiertos 398x313mm Cutlery divider 398x313mm | V  Bucha plástica 8mm Bucha de plástico 8mm 8mm plastic bushing | W  Suporte de fixação Soporte de fijación Mounting bracket | X  Proteção para cantoneira Ángulo de protección Protection angle |
| Y  Sapata "L" 16x20mm Zapata "L" 16x20mm "L" shoe 16x20mm | Z  Sachê de cola Bolsa de pegamento Glue bag | AA  Giz de correção Tiza de corrección Chalk of correction | AB  Adesivo tapa parafuso 17mm Adhesivo tapón de tornillo 17mm Bolt cover adhesive 17mm | AC  Adesivo tapa parafuso 10mm Adhesivo tapón de tornillo 10mm Bolt cover adhesive 10mm | AD  HENN Etiqueta resinada Henn Etiqueta resinada Henn Henn resin label |



O parafuso (P) deve ser usada somente quando este módulo for acoplado a outro módulo componível Henn.



El tornillo (P) se debe utilizar sólo cuando el módulo está conectado a otro módulo componible Henn.



The screw (P) should be used only when this module is attached to another Henn modular module.

RECOMENDAÇÃO

Para fixar o móvel na parede usar o suporte de fixação (W), o parafuso 3,5x14mm FLA (E), a Bucha 8mm (V) e o parafuso 5,0x50mm FLA (A).

RECOMENDACIÓN

Para conectar el móvil a la pared con el soporte (W), tornillo 3,5 x14mm FLA (E), el casquillo de 8 mm (V) y el 5,0 x50mm tornillo FLA (A).

RECOMMENDATION

To fix the furniture to the wall use the mounting bracket (W), the 3.5x14mm FLA (E) screw, the 8mm bushing (V) and the 5.0x50mm FLA screw (A).