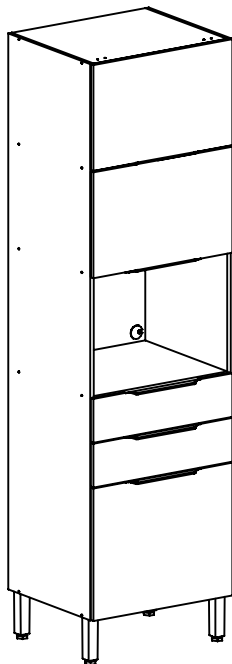
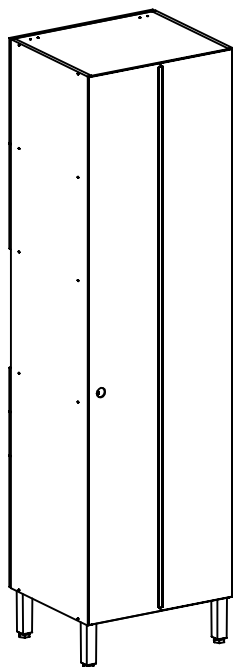


ASPECTO MONTADO / ASSEMBLY ASPECT /
ASPECTO LISTOASPECTO TRASEIRO / BOTTOM ASPECT /
ASPECTO TRASERO

LISTA DE PEÇAS / LIST OF PIECE / LISTAJE DE PIEZAS

Nº	CÓD.	NOME DA PEÇA / NAME OF THE PIECE / NOMBRE DE LA PIEZA	MEDIDA	QTDE	MAT. PRIMA
VOLUME 01					
01	111939	ACESSÓRIO DE MONTAGEM / ASSEMBLY ACCESSORY / ACCESORIO DE MONTAJE	-	01	DIVERSOS
02	911414	PERFIL I 1990MM / PLASTIC PROFILE I 1990MM / PERFIL I 1990MM	1990MM	01	PLÁSTICO
03	910897	CORREDIÇA (PAR) / SLIDING (EQUAL) / CORREDERA (PAR)	400MM	02	METAL
04	908640	PÉS / FEET / PATA	170MM	04	PLÁSTICO
05	111940.2020.0500	LATERAL DIREITA / RIGHT LATERAL / LATERAL DERECHA	2020x500x15	01	MDP
06	111941.2020.0500	LATERAL ESQUERDA / LEFT LATERAL / LATERAL IZQUIERDA	2020x500x15	01	MDP
07	111945.0570.0500	CHAPÉU / HAT / CUBIERTA	570x500x15	01	MDP
08	111959.0570.0500	BASE DO MICRO / MICROWAVE BASE / BASE MICROONDAS	570x500x15	01	MDP
09	111946.0570.0500	BASE I / BASE I / BASE I	570x500x15	01	MDP
10	105091.0570.0500	PRATELEIRA II / SHELF II / REPISA II	570x500x15	01	MDP
11	102438.0570.0500	BASE II / BASE II / BASE II	570x500x15	01	MDP
12	108425.0400.0100	LATERAL DE GAVETA DIR. / RIGHT DRAWER SIDEBOARD / LATERAL DEL CAJÓN DER.	400x100x15	02	MDP
13	108426.0400.0100	LATERAL DE GAVETA ESQ. / LEFT DRAWER SIDEBOARD / LATERAL DEL CAJÓN IZQ.	400x100x15	02	MDP
14	108354.0515.0078	CONTRA FUNDO DE GAVETA / DRAWER BOTTOM BOARD / CONTRA FONDO DEL CAJÓN	515x78x15	02	MDP
15	105588.0400.0060	SUPORTE FUNDO DE GAVETA / DRAWER BOTTOM SUPPORT / APOYO FONDO DEL CAJÓN	400x60x15	02	MDP
16	111957.0405.0527	FUNDO DE GAVETA / DRAWER BOTTOM / FONDO DEL CAJÓN	405x527x03	02	MADEFIBRA
17	111956.2015.0297	TRASEIRO / BOTTOM / TRASERO	2015x297x03	01	MADEFIBRA
18	111958.2015.0297	TRASEIRO COM FURO / BOTTOM WITH A HOLE / TRASERO CON FURO	2015x297x03	01	MADEFIBRA
VOLUME 02					
19	111947.0595.0385	PORTA BASCULANTE / HORIZONTAL DOOR / PUERTA HORIZONTAL	595x385x15	02	MDP
20	111948.0482.0595	PORTA INFERIOR / LOWER DOOR / PUERTA INFERIOR	482x595x15	01	MDP
21	111711.0159.0595	FRENTE DE GAVETA / DRAWER FRONT / FRENTE DEL CAJÓN	159x595x15	02	MDP

→ CÓDIGOS IDENTIFICADOS NO TOPO DA MAIORIA DAS PEÇAS DO PRODUTO.
THESE CODES ARE IDENTIFIED ON THE SIDE OF MOST PARTS OF THE PRODUCT.
CÓDIGO IMPRESO EN EL CANTO CRUDO DE LA MAYORIA DE LAS PIEZAS.

ATENÇÃO / ATTENTION / ATENCIÓN:

- A LIMPEZA DO MÓVEL DEVE SER EFETUADA SOMENTE COM PANO MACIO E MODERADAMENTE UMEDECIDO COM ÁGUA PURA OU SOLUÇÃO C/ SABÃO NEUTRO.
- FOR CLEANING, USE ONLY A SOFT CLOTH MODERATELY MOISTENED WITH PURE WATER OR A SOLUTION WITH NEUTRAL SOAP.
- PARA LIMPIEZA DEL MUEBLE USAR PAÑO SUAVE Y MODERADAMENTE HUMEDECIDO CON AGUA PURA O SOLUCIÓN CON JABÓN NEUTRO.
- NÃO UTILIZE PRODUTOS QUÍMICOS OU ABRASIVOS, TAIS COMO: CERA, ÁLCOOL, DETERGENTES, TINNER.
- DO NOT USE CHEMICAL OR ABRASIVE PRODUCTS. FOR EXAMPLE: WAX, ALCOHOL, DETERGENT, THINNER.
- NO APLICAR PRODUCTOS QUÍMICOS O ABRASIVOS TAIS COMO: CERAS, ALCOOL, THINNER, DETERGENTE.
- AO SOLICITAR ASSISTÊNCIA TÉCNICA, INFORME O CÓDIGO DO PRODUTO, A COR E O CÓDIGO DA PEÇA CORRETAMENTE.
- WHEN REQUESTING TECHNICAL ASSISTENCE, INFORM THE PRODUCT CODE, THE COLOR AND THE PIECE CODE CORRECTLY.
- SI NECESITAR REPUESTOS, INFORMAR EL CÓDIGO DEL PRODUCTO, EL COLOR Y EL CÓDIGO DE LA PIEZA.



- PESSOAS NECESSÁRIAS P/ MONTAGEM.
- REQUIRED PEOPLE FOR ASSEMBLY.
- CANTIDAD DE PERSONAS NECESARIAS P/ ARMAR.



1 PESSOA
1 PERSON
1 PERSONA



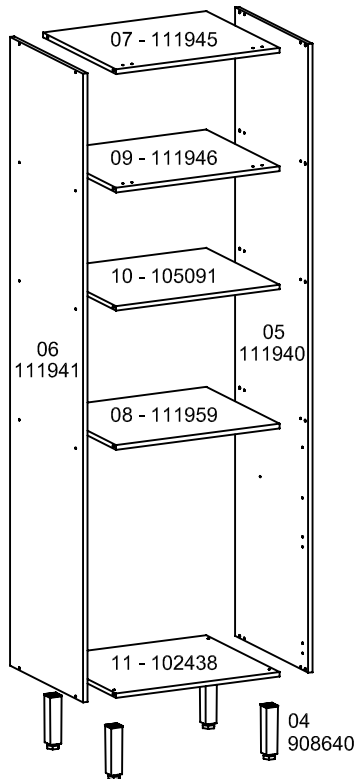
LISTA DE ACESSÓRIO / ACCESSORY LIST / LISTAJE DE ACCESORIO - 1X1

	A 15 911268 - PARAF. 3,5X12 CHATA CABEÇA 6,8		G 08 905126 - PORCA SEXTAVADA M4
	B 60 907532 - PARAF. 4,0X12 CABEÇA PANELA		H 50 904801 - PREGO 09X09
	C 08 903571 - PARAF. M4X25		I 28 902913 - CAVILHA 8X30
	D 04 903557 - PARAF. 5,0X35 FLANGEADO		J 04 900205 - CAVILHA ESTRIADA
	E 30 903542 - PARAF. 3,5X40		K 02 900053 - BUCHA 08
	F 02 903563 - PARAF. 6,0X50		

LISTA DE ACESSÓRIO / ACCESSORY LIST / LISTAJE DE ACCESORIO

	L 02 903341 - FIXADOR "L" CANTONEIRA METÁLICA		R 04 908738 - CALÇO DA DOBRADIÇA 3MM
	M 02 901635 - FIXADOR "L" CAPA PLÁSTICA		S 02 908737 - DOBRADIÇA BAIXA 35MM
	N 02 900434 - SUPORTE A GÁS		T 02 908736 - DOBRADIÇA ALTA 35MM
	O 01 900243 - COLA		U 02 910610 - DOBRAD. BAIXA COM AMORTECEDOR
	P 01 900970 - PASSA FIO ADESIVO		V 04 902900 - CANTONEIRA PARA VISTA
	Q 10 9110914 - KIT C/ 2 TAPA FURO ADESIVO 13MM		W 05 911354 - PUXADOR 256MM ESP 15

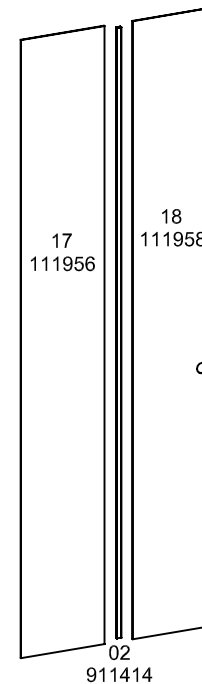
ESTRUTURA / STRUCTURE / ESTRUCTURA



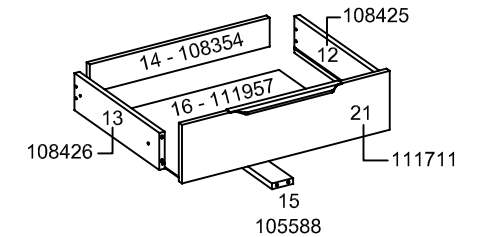
FRENTE / FRONT / FRENTE



TRASEIRO / BOTTOM / TRASERO

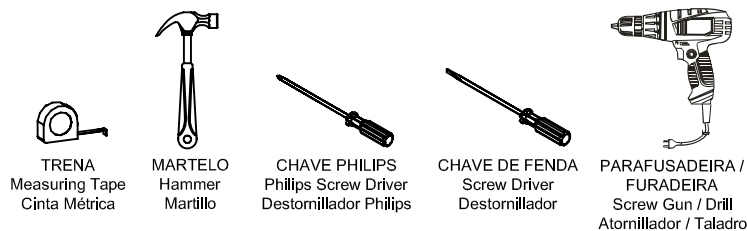


GAVETA / DRAWER / CAJÓN

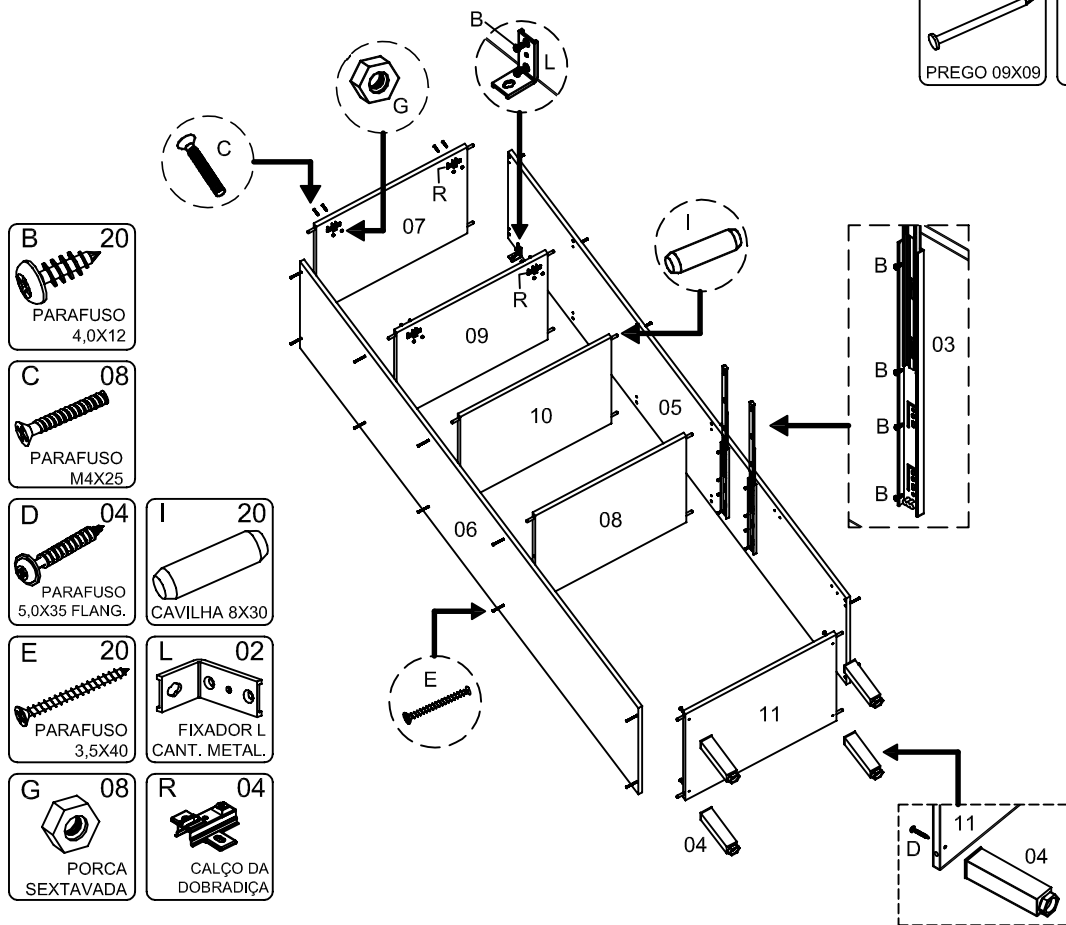




FERRAMENTAS NECESSÁRIAS P/ MONTAGEM.(NÃO SÃO FORNECIDAS)
 REQUIRED TOOLS FOR ASSEMBLY. (NOT PROVIDED)
 HERRAMIENTAS NECESSARIAS. (NO PROPORCIONADAS)

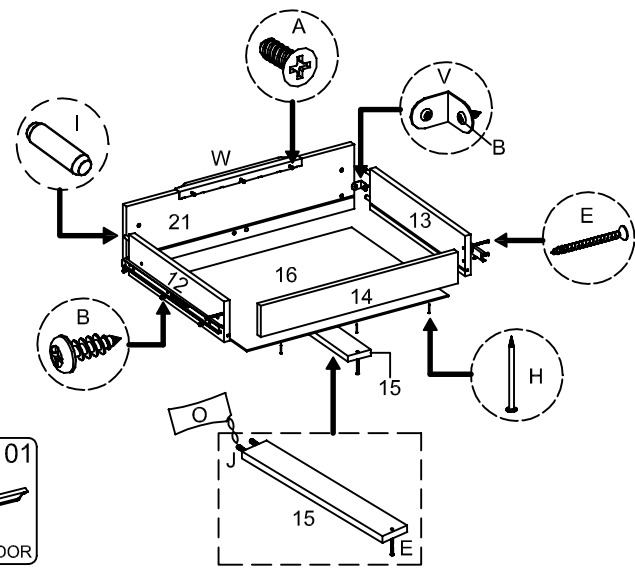


② MONTAGEM DA ESTRUTURA.
 STRUCTURE ASSEMBLY.
 MONTAJE DE LA ESTRUCTURA.

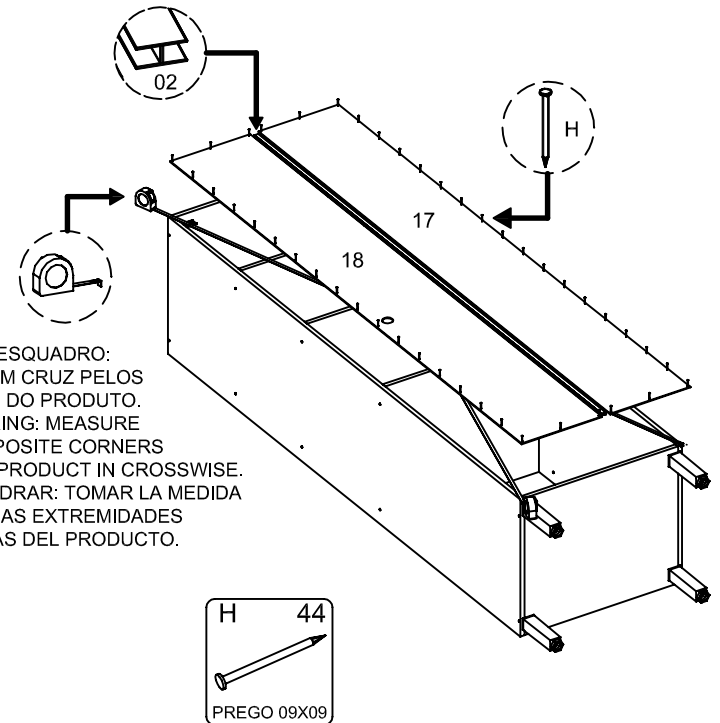


A 03 PARAFUSO 3,5X12	I 04 CAVILHA 8X30
B 10 PARAFUSO 4,0X12	J 02 CAVILHA ESTRIADA
E 05 PARAFUSO 3,5X40	O 01 COLA
H 03 PREGO 09X09	V 02 CANTONEIRA P/VISTA
	W 01 PUXADOR

① MONTAGEM DAS GAVETAS.
 DRAWERS ASSEMBLY.
 MONTAJE DE LOS CAJONES.



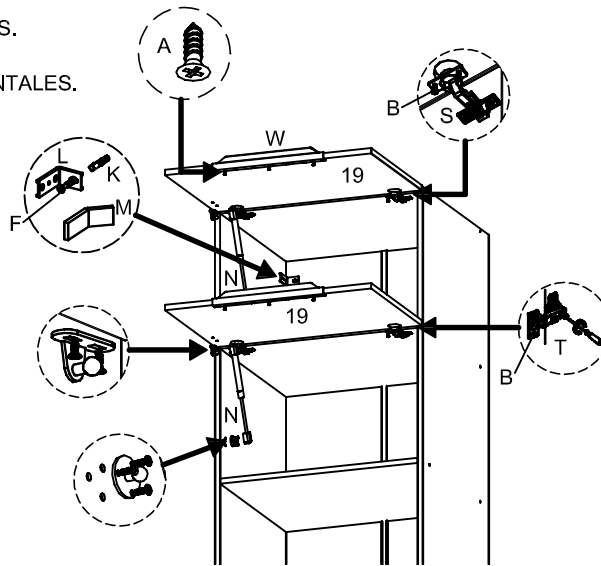
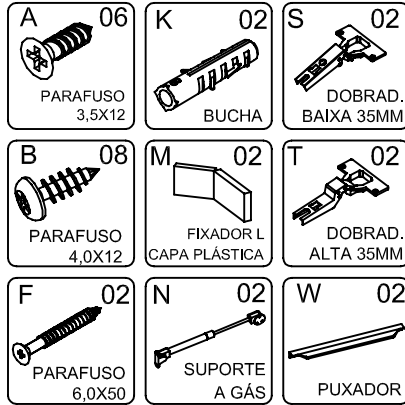
③ FIXAÇÃO DOS TRASEIROS.
 BOTTOMS ATTACHMENT.
 FIJACIÓN DE LOS TRASEROS.



- TIRAR ESQUADRO:
 MEDIR EM CRUZ PELOS
 CANTOS DO PRODUTO.
 - SQUARING: MEASURE
 THE OPPOSITE CORNERS
 OF THE PRODUCT IN CROSSWISE.
 - ESCUADRAR: TOMAR LA MEDIDA
 ENTRE LAS EXTREMIDADES
 INVERSAS DEL PRODUCTO.

H 44 PREGO 09X09

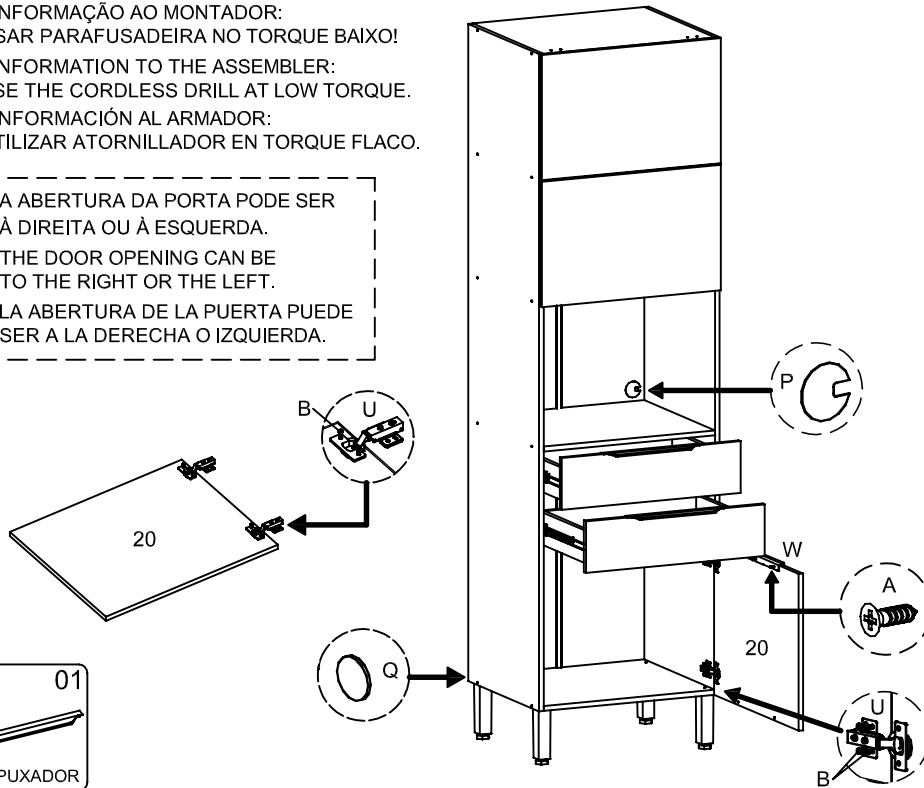
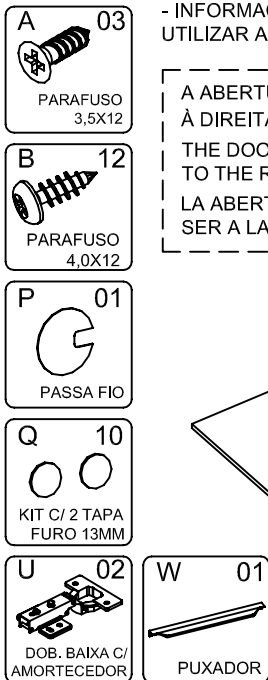
④ COLOCAÇÃO DAS PORTAS BASCULANTES.
 HORIZONTAL DOORS PLACEMENT.
 COLOCACIÓN DE LAS PUERTAS HORIZONTALES.



⑤ COLOCAÇÃO DA PORTA INFERIOR E GAVETAS.
 LOWER DOOR AND DRAWERS PLACEMENT.
 COLOCACIÓN DE LA PUERTA INFERIOR Y CAJONES.

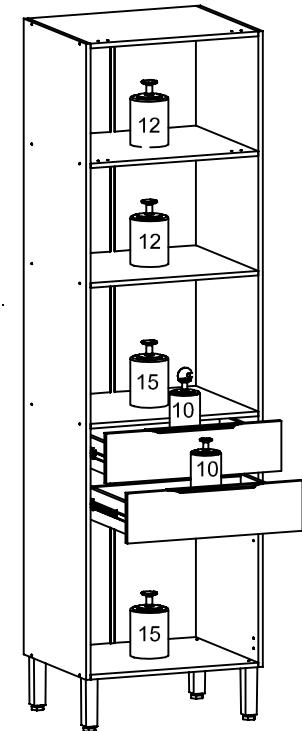
- INFORMAÇÃO AO MONTADOR:
USAR PARAFUSADEIRA NO TORQUE BAIXO!
- INFORMATION TO THE ASSEMBLER:
USE THE CORDLESS DRILL AT LOW TORQUE.
- INFORMACIÓN AL ARMADOR:
UTILIZAR ATORNILLADOR EN TORQUE FLACO.

A ABERTURA DA PORTA PODE SER À DIREITA OU À ESQUERDA.
 THE DOOR OPENING CAN BE TO THE RIGHT OR THE LEFT.
 LA ABERTURA DE LA PUERTA PUEDE SER A LA DERECHA O IZQUIERDA.

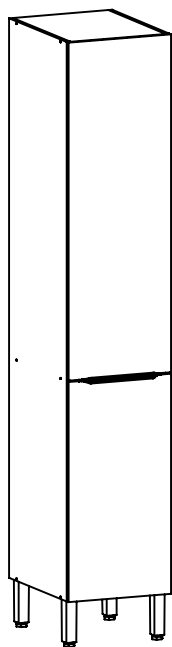


ATENÇÃO!!!

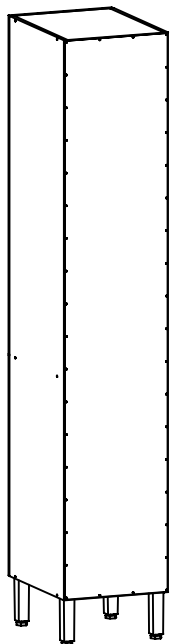
- * LIMITE DE PESO MÁXIMO SUPORTADO (KG).
- * WEIGHT CAPACITY (KG).
- * CAPACIDAD DE PESO (KG).
- CONSIDERAR UM PESO BEM DISTRIBUÍDO POR TODO O PRODUTO.
- CONSIDER A WELL DISTRIBUTED WEIGHT IN ALL THE PRODUCT.
- CONSIDERAR UN PESO BIEN DISTRIBUIDO EN TODO EL PRODUCTO.



ASPECTO MONTADO / ASSEMBLY ASPECT /
 ASPECTO LISTO



ASPECTO TRASEIRO / BOTTOM ASPECT /
 ASPECTO TRASERO



LISTA DE PEÇAS / LIST OF PIECE / LISTAJE DE PIEZAS

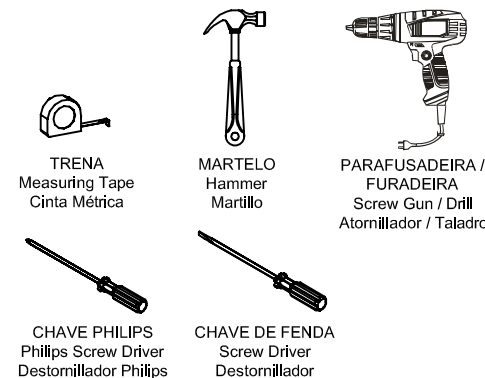
Nº	CÓD.	NOME DA PEÇA / NAME OF THE PIECE / NOMBRE DE LA PIEZA	MEDIDA	QTDE	MAT. PRIMA
01	111921	ACESSÓRIO DE MONTAGEM / ASSEMBLY ACCESSORY / ACCESORIO DE MONTAJE	-	01	DIVERSOS
02	908640	PÉS / FEET / PATA	170MM	04	PLÁSTICO
03	111922.2020.0500	LATERAL DIREITA / RIGHT LATERAL / LATERAL DERECHA	2020x500x15	01	MDP
04	111923.2020.0500	LATERAL ESQUERDA / LEFT LATERAL / LATERAL IZQUIERDA	2020x500x15	01	MDP
05	111082.0370.0500	CHAPÉU / HAT / CUBIERTA	370x500x15	01	MDP
06	102432.0370.0500	BASE / BASE / BASE	370x500x15	01	MDP
07	111065.0370.0500	PRATELEIRA II / SHELF II / REPISA II	370x500x15	01	MDP
08	111066.0370.0430	PRATELEIRA I / SHELF I / REPISA I	370x430x15	03	MDP
09	112335.1218.0397	PORTA SUPERIOR / UPPER DOOR / PUERTA SUPERIOR	1218x397x15	01	MDP
10	111925.0795.0397	PORTA INFERIOR / LOWER DOOR / PUERTA INFERIOR	795x397x15	01	MDP
11	111084.2015.0395	TRASEIRO / BOTTOM / TRASERO	2015x395x03	01	MADEFIBRA

CÓDIGOS IDENTIFICADOS NO TOPO DA MAIORIA DAS PEÇAS DO PRODUTO.
 THESE CODES ARE IDENTIFIED ON THE SIDE OF MOST PARTS OF THE PRODUCT.
 CÓDIGO IMPRESO EN EL CANTO CRUDO DE LA MAYORIA DE LAS PIEZAS.

ATENÇÃO / ATTENTION / ATENCIÓN:

- A LIMPEZA DO MÓVEL DEVE SER EFETUADA SOMENTE COM PANO MACIO E MODERADAMENTE UMEDECIDO COM ÁGUA PURA OU SOLUÇÃO COM SABÃO NEUTRO.
- FOR CLEANING, USE ONLY A SOFT CLOTH MODERATELY MOISTENED WITH PURE WATER OR A SOLUTION WITH NEUTRAL SOAP.
- PARA LIMPEZA DEL MUEBLE USAR PAÑO SUAVE Y MODERADAMENTE HUMEDECIDO CON AGUA PURA O SOLUCIÓN CON JABÓN NEUTRO.
- NÃO UTILIZE PRODUTOS QUÍMICOS OU ABRASIVOS, TAIS COMO: CERA, ÁLCOOL, DETERGENTES, TINNER.
- DO NOT USE CHEMICAL OR ABRASIVE PRODUCTS. FOR EXAMPLE: WAX, ALCOHOL, DETERGENT, THINNER.
- NO APLICAR PRODUCTOS QUÍMICOS O ABRASIVOS TAIS COMO: CERAS,ALCOOL, THINNER, DETERGENTE.
- AO SOLICITAR ASSISTÊNCIA TÉCNICA, INFORME O CÓDIGO DO PRODUTO, A COR E O CÓDIGO DA PEÇA CORRETAMENTE.
- WHEN REQUESTING TECHNICAL ASSISTENCE, INFORM THE PRODUCT CODE, THE COLOR AND THE PIECE CODE CORRECTLY.
- SI NECESITAR REPUESTOS, INFORMAR EL CÓDIGO DEL PRODUCTO, EL COLOR Y EL CÓDIGO DE LA PIEZA.



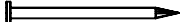

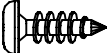


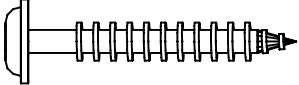
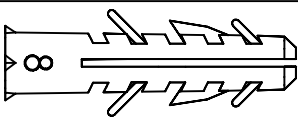

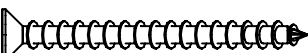
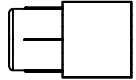

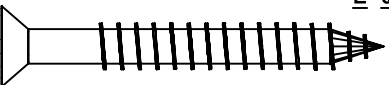
FERRAMENTAS NECESSÁRIAS P/ MONTAGEM.
 (NÃO SÃO FORNECIDAS)
 REQUIRED TOOLS FOR ASSEMBLY.
 (NOT PROVIDED)
 HERRAMIENTAS NECESSARIAS.
 (NO PROPORCIONADAS)



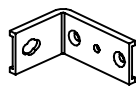
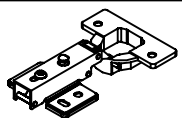
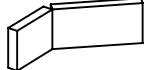


- PESSOAS NECESSÁRIAS P/ MONTAGEM.
 - REQUIRED PEOPLE FORASSEMBLY.
 - CANTIDAD DE PERSONAS NECESSARIAS
 PARA ARMAR.



LISTA DE ACESSÓRIO / ACCESSORY LIST / LISTAJE DE ACCESORIO - 1X1

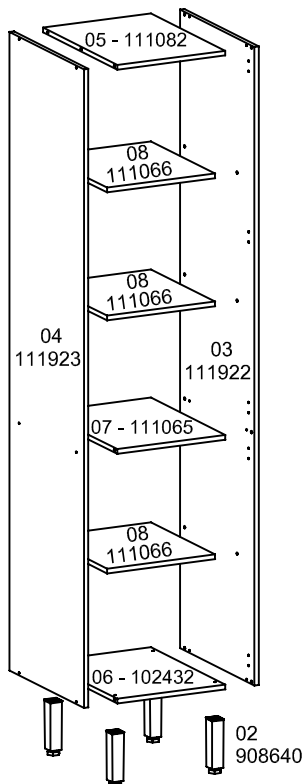
 	A 06 911268 - PARAF. 3,5X12 CHATA CABEÇA 6,8		F 50 904801 - PREGO 09X09
 	B 34 907532 - PARAF. 4,0X12 CABEÇA PANELA		G 12 902913 - CAVILHA 8X30
 	C 04 903557 - PARAF. 5,0X35 FLANGEADO		H 02 900053 - BUCHA 08
 	D 12 903542 - PARAF. 3,5X40		I 12 904980 - SUPORTE DE PRATELEIRA
 	E 02 903563 - PARAF. 6,0X50		

LISTA DE ACESSÓRIO / ACCESSORY LIST / LISTAJE DE ACCESORIO

	J 02 903341 - FIXADOR "L" CANTONEIRA METÁLICA		M 05 910610 - DOBRADIÇA BAIXA C/ AMORTECEDOR
	K 02 901635 - FIXADOR "L" CAPA PLÁSTICA		N 06 910914 - KIT C/ 2 TAPA FURO ADESIVO 13MM
	L 02 911354 - PUXADOR 256MM ESP 15		

* LIMITE DE PESO MÁXIMO SUPORTADO (KG).
 * WEIGHT CAPACITY (KG).
 * CAPACIDAD DE PESO (KG).

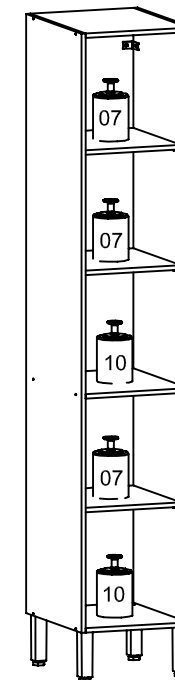
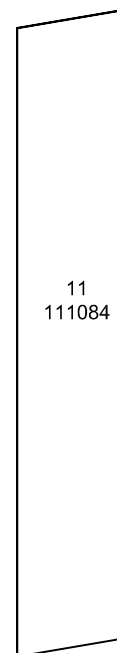
ESTRUTURA
 STRUCTURE
 ESTRUCTURA



FRENTE
 FRONT
 FRENTE



TRASEIRO
 BOTTOM
 TRASERO

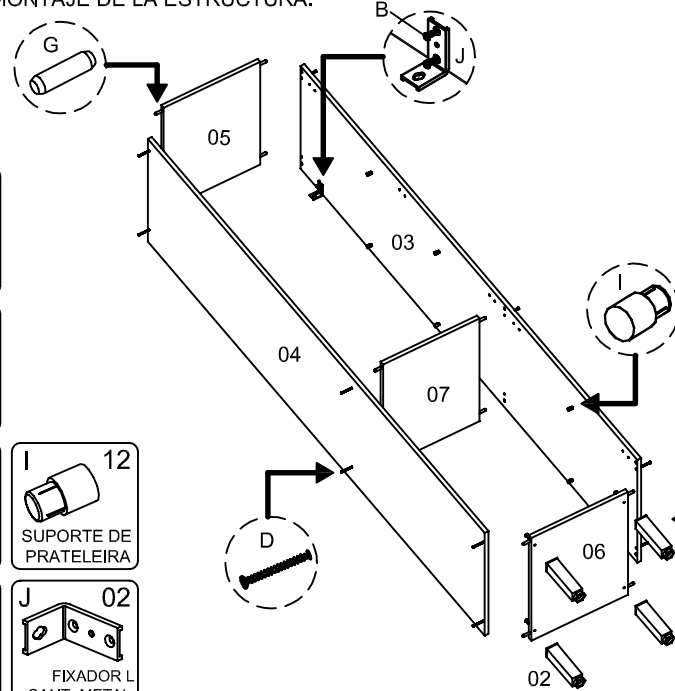


- CONSIDERAR UM PESO BEM DISTRIBUÍDO
 POR TODO O PRODUTO.
 - CONSIDER A WELL DISTRIBUTED WEIGHT
 IN ALL THE PRODUCT.
 - CONSIDERAR UN PESO BIEN DISTRIBUIDO
 EN TODO EL PRODUCTO.



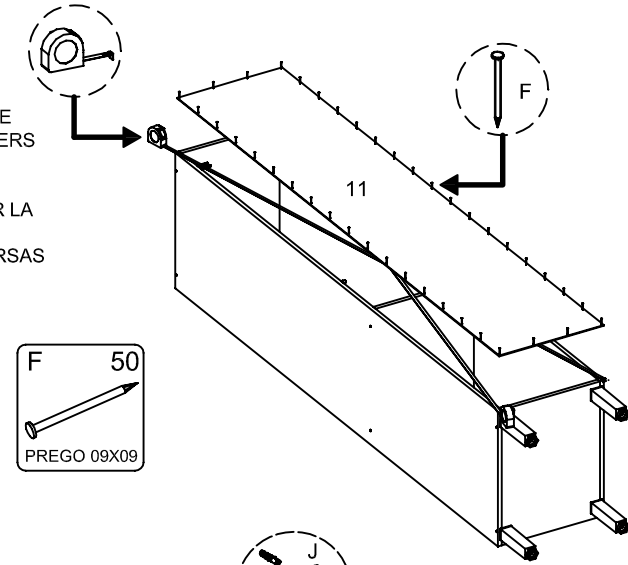
① MONTAGEM DA ESTRUTURA.
 STRUCTURE ASSEMBLY.
 MONTAJE DE LA ESTRUCTURA.

- B** 04
PARAFUSO 4,0X12
- C** 04
PARAFUSO 5,0X35
- D** 12
PARAFUSO 3,5X40
- I** 12
SUPORTE DE PRATELEIRA
- G** 12
CAVILHA 8X30
- J** 02
FIXADOR L CANT. METAL



② FIXAÇÃO DO TRASEIRO.
 BOTTOM ATTACHMENT.
 FIJACIÓN DEL TRASERO.

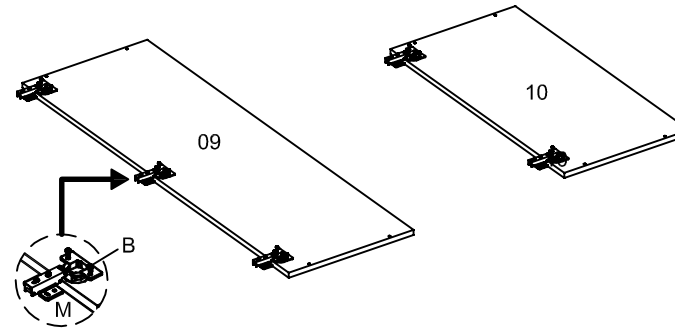
- TIRAR ESQUADRO: MEDIR EM CRUZ PELOS CANTOS DO PRODUTO.
 - SQUARING: MEASURE THE OPPOSITE CORNERS OF THE PRODUCT IN CROSSWISE.
 - ESCUADRAR: TOMAR LA MEDIDA ENTRE LAS EXTREMIDADES INVERSAS DEL PRODUCTO.



- F** 50
PREGO 09X09

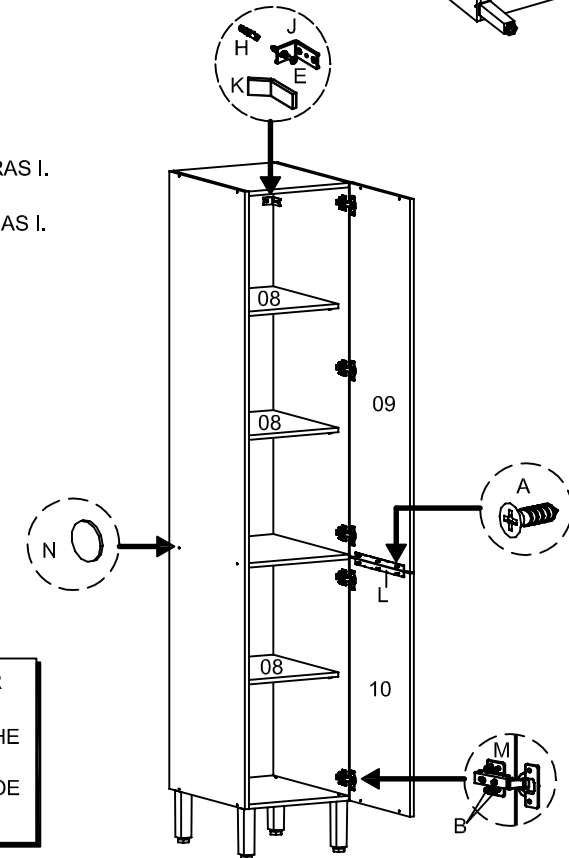
③ COLOCAÇÃO DAS PORTAS E PRATELEIRAS I.
 DOORS AND SHELVES I PLACEMENT.
 COLOCACIÓN DE LAS PUERTAS Y REPISAS I.

- A** 06
PARAFUSO 3,5X12
- K** 02
FIXADOR L CAPA PLÁSTICA
- B** 30
PARAFUSO 4,0X12
- L** 02
PUXADOR
- E** 02
PARAFUSO 6,0X50
- M** 05
DOB. ALTA C/ AMORTECEDOR
- H** 02
BUCHA 08
- N** 06
KIT C/ 2 TAPA FURO 13MM

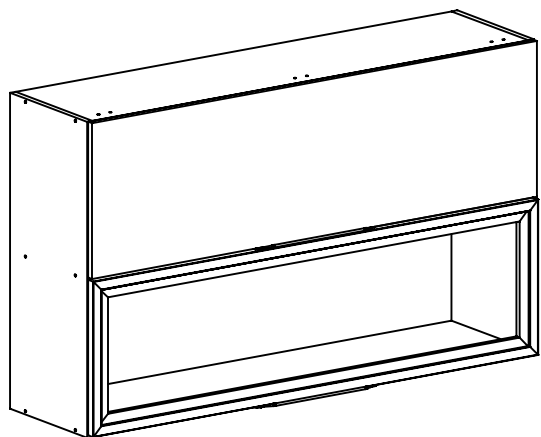


- INFORMAÇÃO AO MONTADOR:
 USAR PARAFUSADEIRA NO TORQUE BAIXO!
 - INFORMATION TO THE ASSEMBLER:
 USE THE CORDLESS DRILL AT LOW TORQUE.
 - INFORMACIÓN AL ARMADOR:
 UTILIZAR ATORNILLADOR EN TORQUE FLACO.

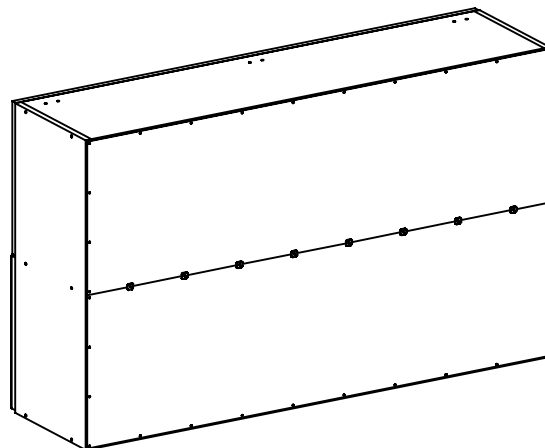
A ABERTURA DA PORTA PODE SER À DIREITA OU À ESQUERDA.
 THE DOOR OPENING CAN BE TO THE RIGHT OR TO THE LEFT.
 LA ABERTURA DE LA PUERTA PUEDE SER A LA DERECHA O IZQUIERDA.



ASPECTO MONTADO / ASSEMBLY ASPECT / ASPECTO LISTO



ASPECTO TRASEIRO / BOTTOM ASPECT / ASPECTO TRASERO



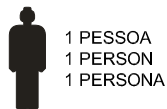
LISTA DE PEÇAS / LIST OF PIECE / LISTAJE DE PIEZAS

Nº	COD	NOME DA PEÇA / NAME OF THE PIECE / NOMBRE DE LA PIEZA	MEDIDA	QTDE	MAT. PRIMA
VOLUME 01					
01	111815	ACESSÓRIO DE MONTAGEM / ASSEMBLY ACCESSORY / ACCESORIO DE MONTAJE	-	01	DIVERSOS
02	111014.0720.0295	LATERAL DIREITA / RIGHT LATERAL / LATERAL DERECHA	720x295x15	01	MDP
03	110990.0720.0295	LATERAL ESQUERDA / LEFT LATERAL / LATERAL IZQUIERDA	720x295x15	01	MDP
04	111015.1170.0295	BASE / BASE / BASE	1170x295x15	01	MDP
05	111016.1170.0295	CHAPÉU / HAT / CUBIERTA	1170x295x15	01	MDP
06	111017.1170.0295	PRATELEIRA II / SHELF II / REPISA II	1170x295x15	01	MDP
VOLUME 02					
07	910606	PORTA BASC. C/ VIDRO / HORIZONTAL GLASS DOOR / PUERTA HORIZONTAL C/ VIDRIO	1195x355x20	01	MDF/VIDRO
08	111809.1195.0355	PORTA BASCULANTE / HORIZONTAL DOOR / PUERTA HORIZONTAL	1195x355x15	01	MDP
09	111019.1195.0357	TRASEIRO / BOTTOM / TRASERO	1195x357x03	02	MADEFIBRA

CÓDIGOS IDENTIFICADOS NO TOPO DA MAIORIA DAS PEÇAS DO PRODUTO.
 THESE CODES ARE IDENTIFIED ON THE SIDE OF MOST PARTS OF THE PRODUCT.
 CÓDIGO IMPRESO EN EL CANTO CRUDO DE LA MAYORIA DE LAS PIEZAS.



- PESSOAS NECESSÁRIAS PARA MONTAGEM.
 - REQUIRED PEOPLE FOR ASSEMBLY.
 - CANTIDAD DE PERSONAS NECESSARIAS P/ ARMAR.



- FERRAMENTAS NECESSÁRIAS P/ MONTAGEM.
 (NÃO SÃO FORNECIDAS)
 - REQUIRED TOOLS FOR ASSEMBLY. (NOT PROVIDED)
 - HERRAMIENTAS NECESSARIAS. (NO PROPORCIONADAS)

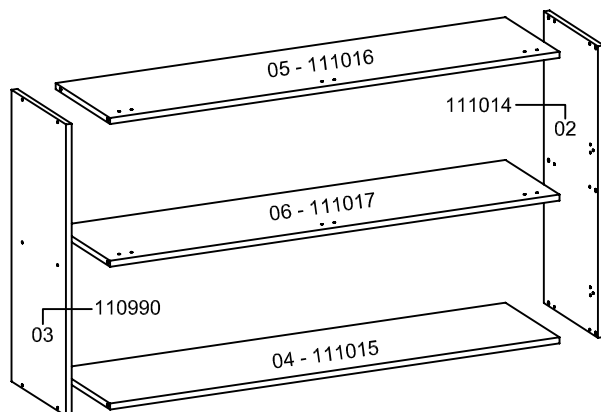
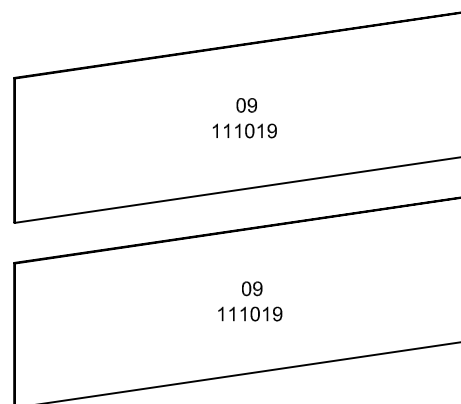
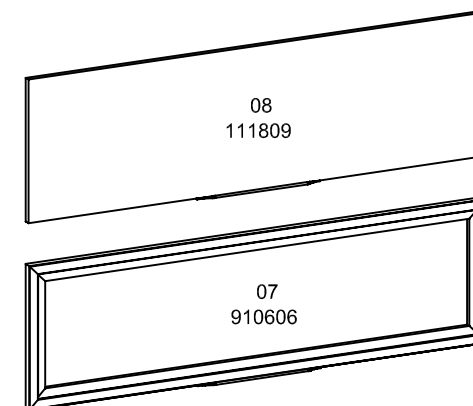


LISTA DE ACESSÓRIO / ACCESSORY LIST / LISTAJE DE ACCESORIO - 1X1

	A 06 911268 - PARAF. 3,5X12 CHATA CABEÇA 6,8
	B 20 907532 - PARAF. 4,0X12 CABEÇA PANELA
	C 12 903571 - PARAF. M4X25
	D 04 909192 - PARAFUSO 3,5X25 CHATO
	E 12 903542 - PARAF. 3,5X40
	F 04 903563 - PARAF. 6,0X50
	G 40 904801 - PREGO 09X09
	H 12 902913 - CAVILHA 8X30
	I 12 905126 - PORCA SEXTAVADA M4
	J 04 900053 - BUCHA 08

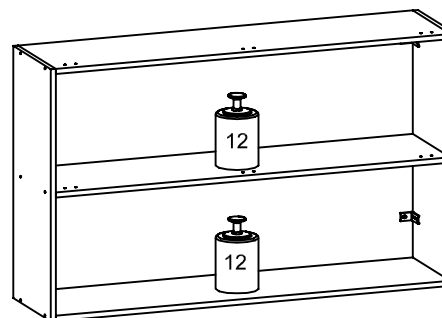
LISTA DE ACESSÓRIO / ACCESSORY LIST / LISTAJE DE ACCESORIO

	K 04 903341 - FIXADOR L CANTONEIRA METÁLICA		P 06 910914 - KIT COM 2 TAPA FURO ADESIVO 13MM
	L 04 901635 - FIXADOR L CAPA PLÁSTICA		Q 04 900434 - SUPORTE A GÁS
	M 03 908736 - DOBRADIÇA ALTA 35MM		R 08 900456 - FIXADOR P/ FUNDO
	N 03 908737 - DOBRADIÇA BAIXA 35MM		S 01 911354 - PUXADOR 256MM ESP 15
	O 06 908738 - CALÇO DA DOBRADIÇA 3MM		T 01 911370 - PUXADOR 256MM ESP 20

ESTRUTURA / STRUCTURE / ESTRUCTURA**TRASEIRO / BOTTOM / TRASERO****FRENTE / FRONT / FRENTE****ATENÇÃO / ATTENTION / ATENCIÓN:**

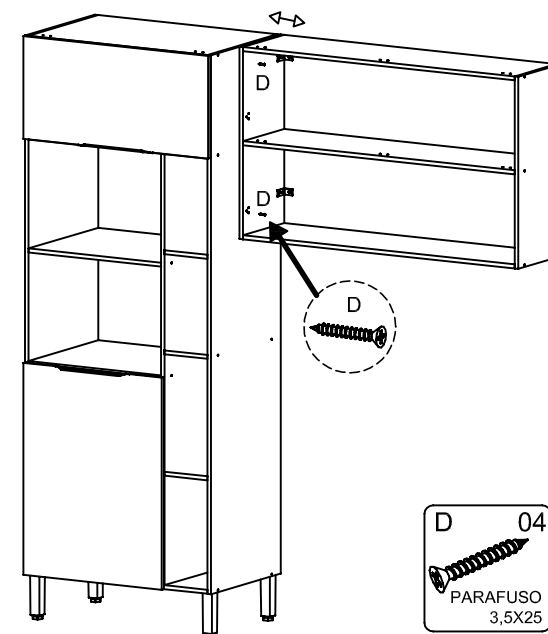
- A LIMPEZA DO MÓVEL DEVE SER EFETUADA SOMENTE COM PANO MACIO E MODERADAMENTE UMEDECIDO COM ÁGUA PURA OU SOLUÇÃO COM SABÃO NEUTRO.
- FOR CLEANING, USE ONLY A SOFT CLOTH MODERATELY MOISTENED WITH PURE WATER OR A SOLUTION WITH NEUTRAL SOAP.
- PARA LIMPIEZA DEL MUEBLE USAR PAÑO SUAVE Y MODERADAMENTE HUMEDECIDO CON AGUA PURA O SOLUCIÓN CON JABÓN NEUTRO.
- NÃO UTILIZE PRODUTOS QUÍMICOS OU ABRASIVOS, TAIS COMO: CERA, ÁLCOOL, DETERGENTES, TINNER.
- DO NOT USE CHEMICAL OR ABRASIVE PRODUCTS. FOR EXAMPLE: WAX, ALCOHOL, DETERGENT, THINNER.
- NO APLICAR PRODUCTOS QUÍMICOS O ABRASIVOS TAIS COMO: CERAS,ALCOOL, THINNER, DETERGENTE.
- AO SOLICITAR ASSISTÊNCIA TÉCNICA, INFORME O CÓDIGO DO PRODUTO, A COR E O CÓDIGO DA PEÇA CORRETAMENTE.
- WHEN REQUESTING TECHNICAL ASSISTENCE, INFORM THE PRODUCT CODE, THE COLOR AND THE PIECE CODE CORRECTLY.
- SI NECESITAR REPUESTOS, INFORMAR EL CÓDIGO DEL PRODUCTO, EL COLOR Y EL CÓDIGO DE LA PIEZA.

- * LIMITE DE PESO MÁXIMO SUPORTADO (KG).
- * WEIGHT CAPACITY (KG).
- * CAPACIDAD DE PESO (KG).



- CONSIDERAR UM PESO BEM DISTRIBUÍDO POR TODO O PRODUTO.
- CONSIDER A WELL DISTRIBUTED WEIGHT IN ALL THE PRODUCT.
- CONSIDERAR UN PESO BIEN DISTRIBUIDO EN TODO EL PRODUCTO.

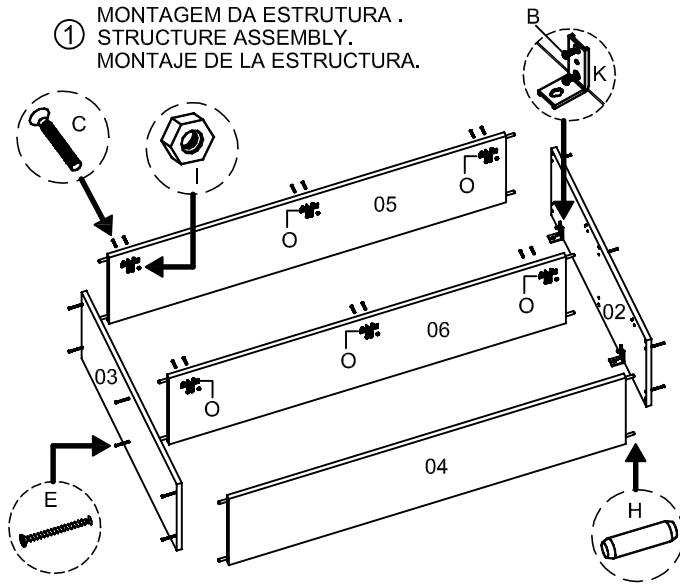
- PARA UNIÃO DOS MÓDULOS, FAZER USO DO PARAF. 3,5X25 (D).
- FOR THE MODULES UNION, USE SCREW 3,5X25 (D).
- PARA LA UNIÓN DE LOS MODULOS, USE EL TORNILLO 3,5X25 (D)





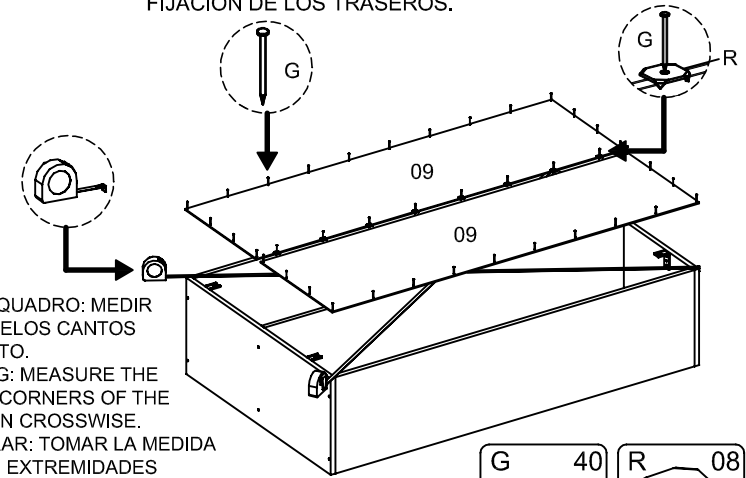
- B** 08
PARAFUSO 4,0X12
- C** 12
PARAFUSO M4X25
- E** 12
PARAFUSO 3,5X40
- H** 12
CAVILHA 8X30
- I** 12
PORCA SEXTAVA M4
- K** 04
FIXADOR L CANT. METAL.
- O** 06
CALÇO DA DOBRAD. 3MM

① MONTAGEM DA ESTRUTURA.
STRUCTURE ASSEMBLY.
MONTAJE DE LA ESTRUCTURA.



② FIXAÇÃO DOS TRASEIROS.
BOTTOMS ATTACHMENT.
FIJACIÓN DE LOS TRASEROS.

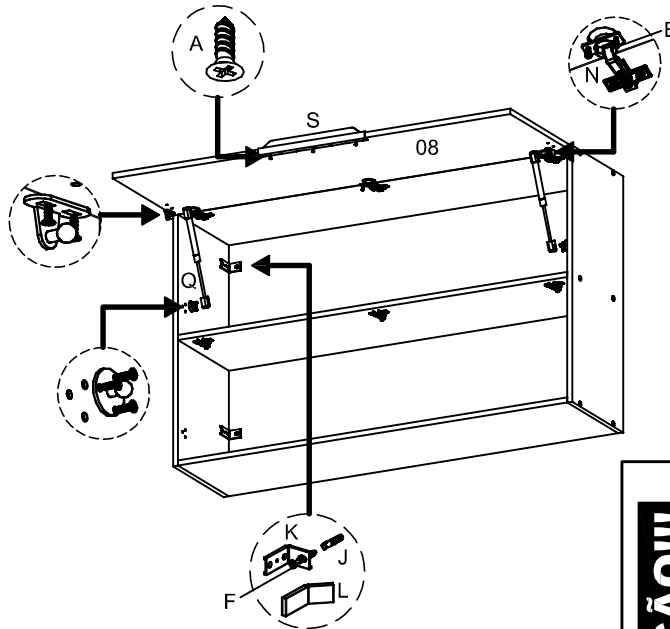
- TIRAR ESQUADRO: MEDIR EM CRUZ PELOS CANTOS DO PRODUTO.
- SQUARING: MEASURE THE OPPOSITE CORNERS OF THE PRODUCT IN CROSSWISE.
- ESCUADRAR: TOMAR LA MEDIDA ENTRE LAS EXTREMIDADES INVERSAS DEL PRODUCTO.



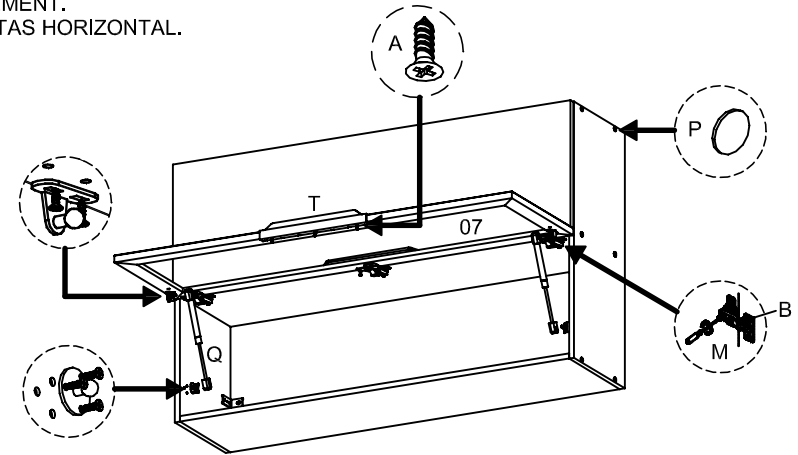
- G** 40
PREGO 09X09
- R** 08
FIXADOR P/ FUNDO

③ COLOCAÇÃO DAS PORTAS BASCANTES.
HORIZONTAL DOORS PLACEMENT.
COLOCACIÓN DE LAS PUERTAS HORIZONTAL.

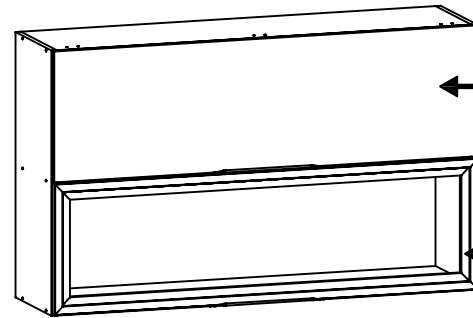
- A** 06
PARAFUSO 3,5X12
- B** 12
PARAFUSO 4,0X12
- F** 04
PARAFUSO 6,0X50
- J** 04
BUCHA 08
- L** 04
FIXADOR L CAPA PLÁSTICA
- M** 03
DOBRAD. ALTA 35MM
- N** 03
DOBRAD. BAIXA 35MM
- P** 06
KIT C/ 2 TAPA FURO ADESIVO
- Q** 04
SUPORTE A GÁS
- S** 01
PUXADOR 256 ESP 15
- T** 01
PUXADOR 256 ESP 20



- INFORMAÇÃO AO MONTADOR:
USAR PARAFUSADEIRA NO TORQUE BAIXO!
- INFORMATION TO THE ASSEMBLER:
USE THE CORDLESS DRILL AT LOW TORQUE.
- INFORMACIÓN AL ARMADOR:
UTILIZAR ATORNILLADOR EN TORQUE FLACO.



ATENÇÃO!!!

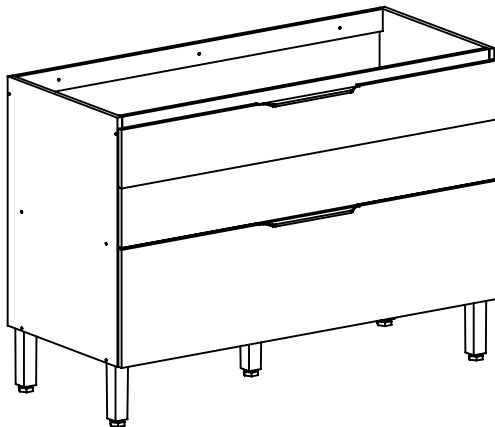
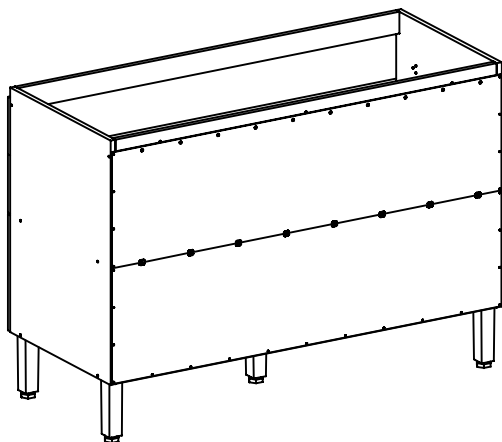


PORTA BASC. SUP. / UPPER HORIZONTAL DOOR / PUERTA HORIZONTAL SUPERIOR

USAR DOBRAD. BAIXA (N).
USE LOW HINGE (N).
USAR BISAGRA BAJA (N).

PORTA BASC. INF. / LOWER HORIZONTAL DOOR / PUERTA HORIZONTAL INFERIOR

USAR DOBRAD. ALTA (M).
USE HIGH HINGE (M).
USAR BISAGRA ALTA (M).

ASPECTO MONTADO / ASSEMBLY ASPECT /
ASPECTO LISTOASPECTO TRASEIRO / BOTTOM ASPECT /
ASPECTO TRASERO

- PESSOAS NECESSÁRIAS P/ MONTAGEM.
- REQUIRED PEOPLE FOR ASSEMBLY.
- CANTIDAD DE PERSONAS NECESARIAS P/ ARMAR.



1 PESSOA
1 PERSON
1 PERSONA

LISTA DE PEÇAS / LIST OF PIECE / LISTAJE DE PIEZAS

Nº	COD	NOME DA PEÇA / NAME OF THE PIECE / NOMBRE DE LA PIEZA	MEDIDA	QTDE	MAT. PRIMA
VOLUME 01					
01	112008	ACESSÓRIO DE MONTAGEM / ASSEMBLY ACCESSORY / ACCESORIO DE MONTAJE	-	01	DIVERSOS
02	910912	CORREDIÇA (PAR) / SLIDING (EQUAL) / CORREDERA (PAR)	400MM	01	METAL
03	908640	PÉS / FEET / PATA	170MM	05	PLÁSTICO
04	111091.0675.0500	LATERAL DIREITA / RIGHT LATERAL / LATERAL DERECHA	675x500x15	01	MDP
05	111092.0675.0500	LATERAL ESQUERDA / LEFT LATERAL / LATERAL IZQUIERDA	675x500x15	01	MDP
06	102835.1170.0500	BASE / BASE / BASE	1170x500x15	01	MDP
07	111098.1170.0500	PRATELEIRA II / SHELF II / REPISA II	1170x500x15	01	MDP
08	111099.1170.0060	SUPORTE FRONTAL / FRONT SUPPORT / APOYO FRONTAL	1170x60x15	01	MDP
09	105083.1170.0060	SUPORTE TRASEIRO / BOTTOM SUPPORT / APOYO TRASERO	1170x60x15	01	MDP
10	111094.0400.0220	LATERAL GAV. DIREITA / RIGHT DRAWER SIDBOARD / LATERAL CAJÓN DER.	400x220x15	01	MDP
11	111095.0400.0220	LATERAL GAV. ESQ. / LEFT DRAWER SIDBOARD / LATERAL CAJÓN IZQ.	400x220x15	01	MDP
12	111102.1115.0180	CONTRA FDO GAVETA / DRAWER BOTTOM BOARD / CONTRA FONDO DEL CAJÓN	1115x180x15	01	MDP
13	105588.0400.0060	SUPORTE FDO GAVETA / DRAWER BOTTOM SUPPORT / APOYO FONDO DEL CAJÓN	400x60x15	02	MDP
14	111103.1125.0405	FUNDO DE GAVETA / DRAWER BOTTOM / FONDO DEL CAJÓN	1125x405x03	01	MADEFIBRA
VOLUME 02					
15	112011.1195.0320	PORTA BASCULANTE / HORIZONTAL DOOR / PUERTA HORIZONTAL	1195x320x15	01	MDP
16	112012.1195.0320	FRENTE DE GAVETA / DRAWER FRONT / FRENTE DEL CAJÓN	1195x320x15	01	MDP
17	109006.1195.0320	TRASEIRO / BOTTOM / TRASERO	1195x320x03	02	MADEFIBRA

CÓDIGOS IDENTIFICADOS NO TOPO DA MAIORIA DAS PEÇAS DO PRODUTO.
THESE CODES ARE IDENTIFIED ON THE SIDE OF MOST PARTS OF THE PRODUCT.
CÓDIGO IMPRESO EN EL CANTO CRUDO DE LA MAYORIA DE LAS PIEZAS.

ATENÇÃO / ATTENTION / ATENCIÓN:

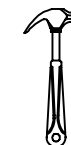
- A LIMPEZA DO MÓVEL DEVE SER EFETUADA SOMENTE COM PANO MACIO E MODERADAMENTE UMEDECIDO COM ÁGUA PURA OU SOLUÇÃO COM SABÃO NEUTRO.
- FOR CLEANING, USE ONLY A SOFT CLOTH MODERATELY MOISTENED WITH PURE WATER OR A SOLUTION WITH NEUTRAL SOAP.
- PARA LIMPIEZA DEL MUEBLE USAR PAÑO SUAVE Y MODERADAMENTE HUMEDECIDO CON AGUA PURA O SOLUCIÓN CON JABÓN NEUTRO.
- NÃO UTILIZE PRODUTOS QUÍMICOS OU ABRASIVOS, TAIS COMO: CERA, ÁLCOOL, DETERGENTES, TINNER.
- DO NOT USE CHEMICAL OR ABRASIVE PRODUCTS. FOR EXAMPLE: WAX, ALCOHOL, DETERGENT, THINNER.
- NO APLICAR PRODUCTOS QUÍMICOS O ABRASIVOS TAIS COMO: CERAS,ALCOOL, THINNER, DETERGENTE.
- AO SOLICITAR ASSISTÊNCIA TÉCNICA, INFORME O CÓDIGO DO PRODUTO, A COR E O CÓDIGO DA PEÇA CORRETAMENTE.
- WHEN REQUESTING TECHNICAL ASSISTENCE, INFORM THE PRODUCT CODE, THE COLOR AND THE PIECE CODE CORRECTLY.
- SI NECESITAR REPUESTOS, INFORMAR EL CÓDIGO DEL PRODUCTO, EL COLOR Y EL CÓDIGO DE LA PIEZA.

FERRAMENTAS NECESSÁRIAS P/ MONTAGEM.

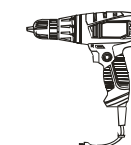
(NÃO SÃO FORNECIDAS)
REQUIRED TOOLS FOR ASSEMBLY. (NOT PROVIDED)
HERRAMIENTAS NECESARIAS.
(NO PROPORCIONADAS)



TRENA
Measuring Tape
Cinta Métrica



MARTELO
Hammer
Martillo



PARAFUSADEIRA /
FURADEIRA
Screw Gun / Drill
Atornillador / Taladro



CHAVE PHILIPS
Phillips Screw Driver
Destornillador Phillips



CHAVE DE FENDA
Screw Driver
Destornillador



LISTA DE ACESSÓRIO / ACCESSORY LIST / LISTAJE DE ACCESORIO - 1X1

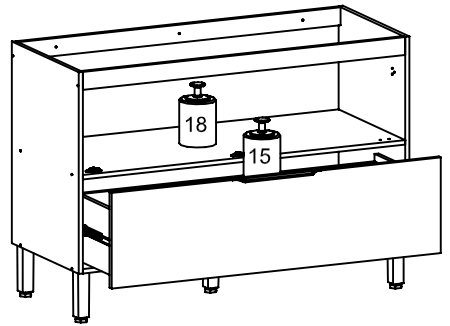
	A 16 911268 - PARAF. 3,5X12 CHATA CABEÇA 6,8
	B 32 907532 - PARAF. 4,0X12 CABEÇA PAINEL
	C 04 909192 - PARAFUSO 3,5X25 CHATO
	D 06 903571 - PARAF. M4X25
	E 04 903575 - PARAF. MINIFIX
	F 05 903557 - PARAF. 5,0X35 FLANGEADO
	G 21 903542 - PARAF. 3,5X40

	H 03 903563 - PARAF. 6,0X50
	I 06 905126 - PORCA SEXTAVADA M4
	J 35 904801 - PREGO 09X09
	K 16 902913 - CAVILHA 8X30
	L 04 900205 - CAVILHA ESTRIADA
	M 03 900053 - BUCHA 08

LISTA DE ACESSÓRIO / ACCESSORY LIST / LISTAJE DE ACCESORIO

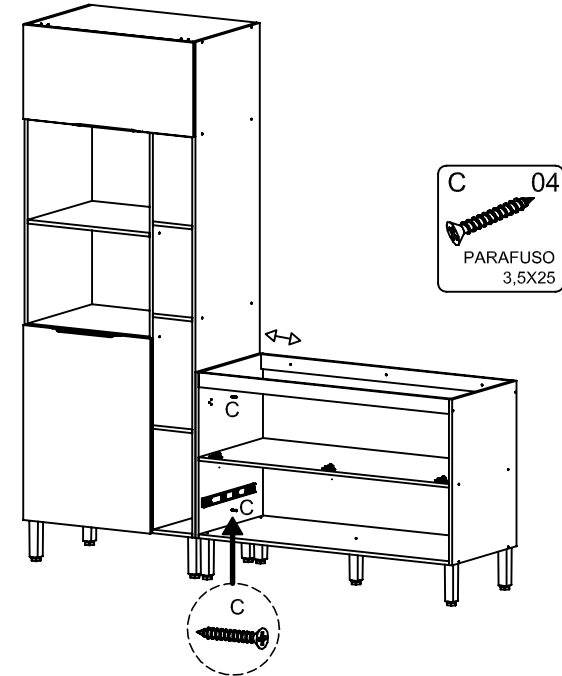
	N 06 902900 - CANTONEIRA PARA VISTA		S 01 900243 - COLA
	O 04 904981 - TAMBOR MINIFIX		T 02 911354 - PUXADOR 256MM ESP 15
	P 03 908736 - DOBRADIÇA ALTA 35MM		U 02 910968 - SUPORTE A GÁS FORÇA INVERSA
	Q 03 908738 - CALÇO DA DOBRADIÇA 3MM		V 08 900456 - FIXADOR P/ FUNDO
	R 02 905775 - KIT TAPA C/ 2 TAPA FURO ADESIVO 15MM		W 06 910914 - KIT TAPA C/ 2 TAPA FURO ADESIVO 13MM

* LIMITE DE PESO MÁXIMO SUPOSTADO (KG).
 * WEIGHT CAPACITY (KG).
 * CAPACIDAD DE PESO (KG).



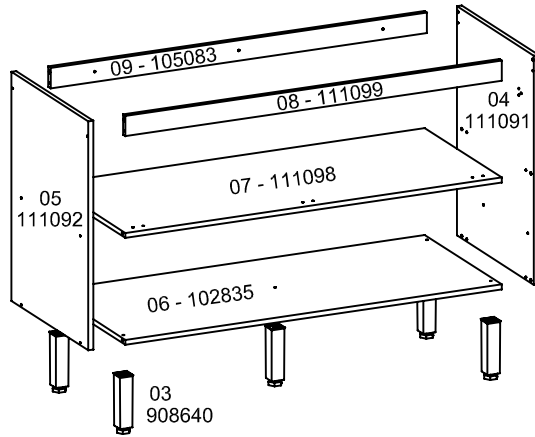
- CONSIDERAR UM PESO BEM DISTRIBUÍDO POR TODO O
 PRODUTO.
 - CONSIDER A WELL DISTRIBUTED WEIGHT IN ALL THE
 PRODUCT.
 - CONSIDERAR UN PESO BIEN DISTRIBUIDO EN TODO EL
 PRODUCTO.

PARA UNIÃO DOS MÓDULOS, FAZER USO DO PARAF. 3,5X25 (C).
 FOR THE MODULES UNION, USE SCREW 3,5X25 (C).
 PARA LA UNIÓN DE LOS MODULOS, USE EL TORNILLO 3,5X25 (C)

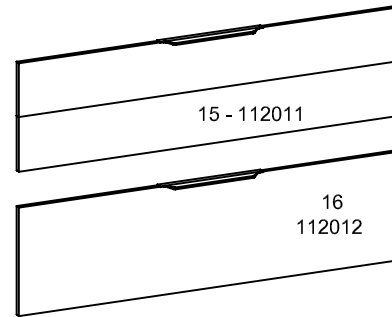




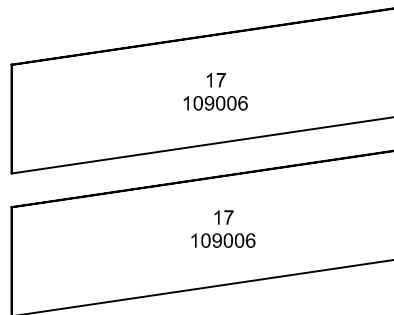
ESTRUTURA
STRUCTURE
ESTRUCTURA



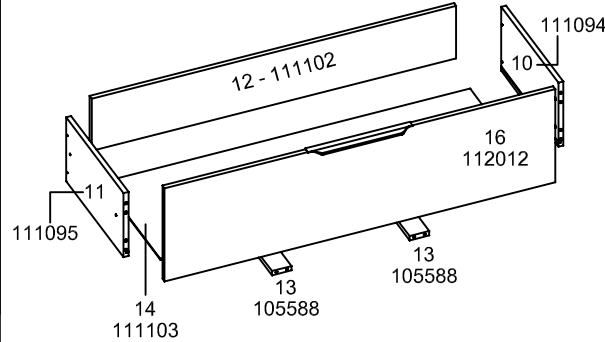
FRENTE
FRONT
FRENTE



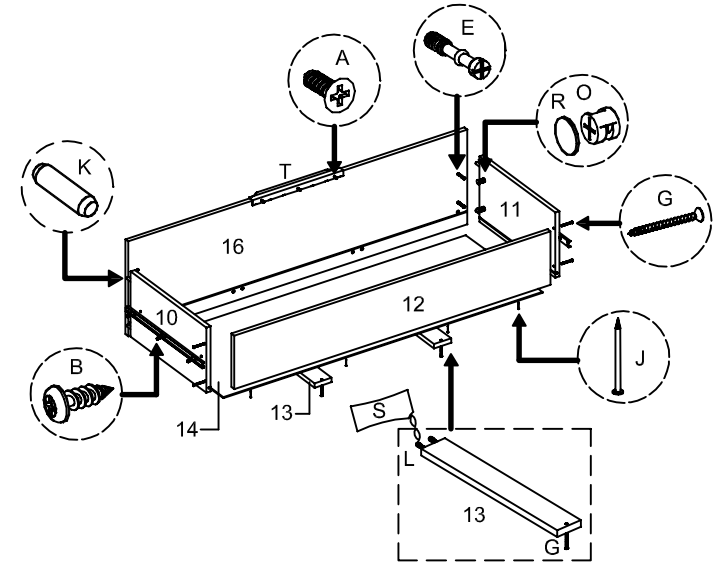
TRASEIRO
BOTTOM
TRASERO



GAVETA
DRAWER
CAJÓN



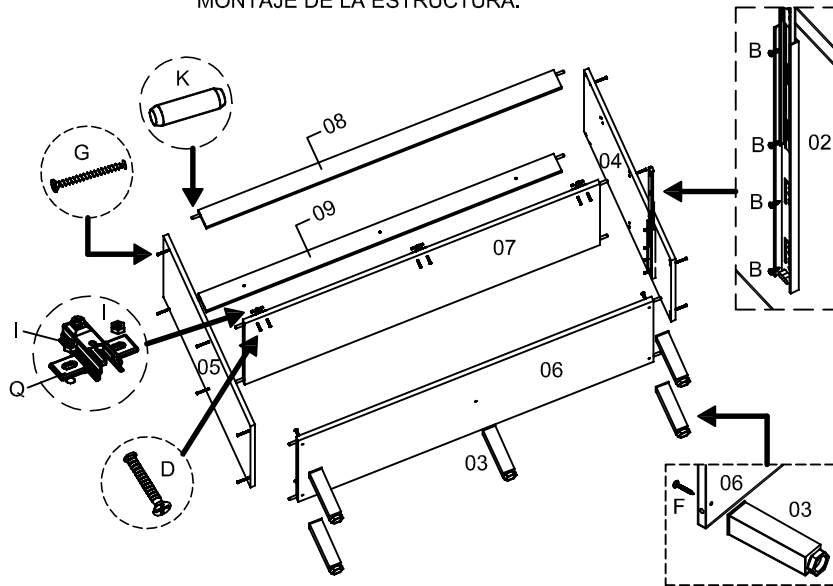
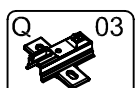
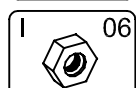
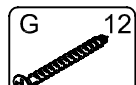
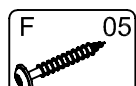
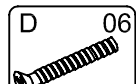
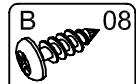
① **MONTAGEM DA GAVETA.**
DRAWER ASSEMBLY.
MONTAJE DEL CAJÓN.



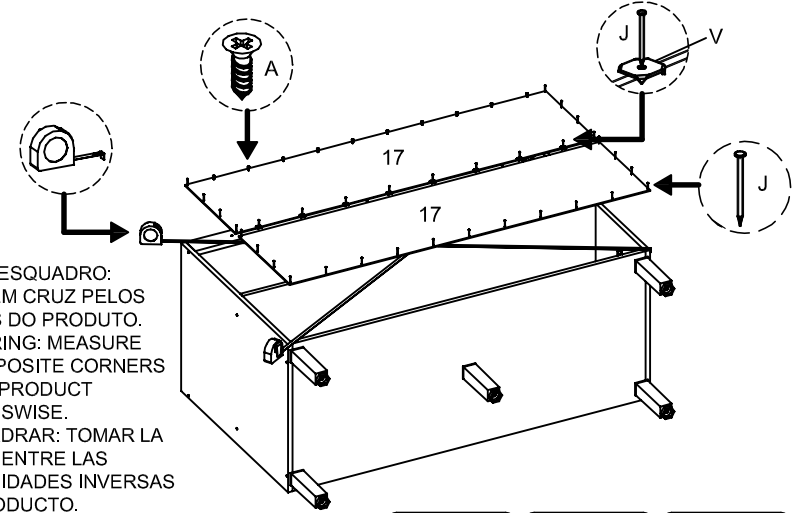
A 03 PARAFUSO 3,5X12	G 06 PARAFUSO 3,5X40	L 04 CAVILHA ESTRIADA
B 06 PARAFUSO 4,0X12	J 04 PREGO 09X09	O 04 TAMBOR MINIFIX
E 04 PARAFUSO MINIFIX	K 04 CAVILHA 8X30	R 02 KIT C/ 2 TAPA FURO 15MM
		S 01 COLA
		T 01 PUXADOR



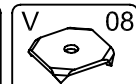
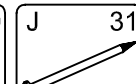
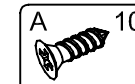
② MONTAGEM DA ESTRUTURA.
 STRUCTURE ASSEMBLY.
 MONTAJE DE LA ESTRUCTURA.



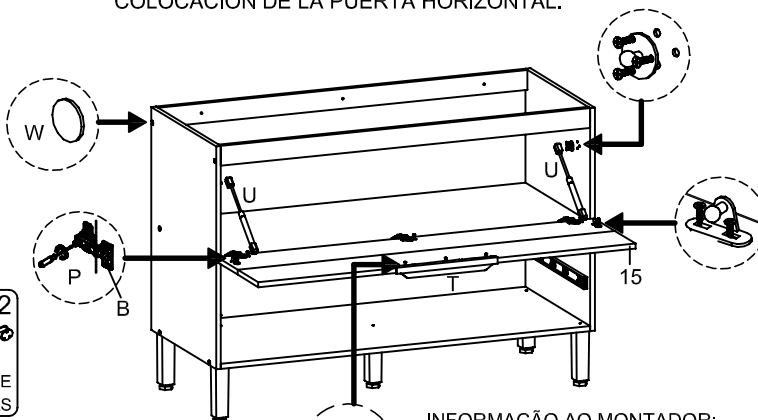
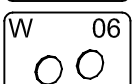
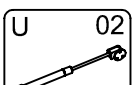
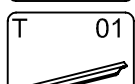
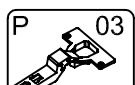
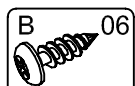
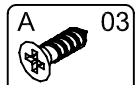
③ FIXAÇÃO DOS TRASEIROS.
 BOTTOMS ATTACHMENT.
 FIJACIÓN DE LOS TRASEROS.



- TIRAR ESQUADRO:
 MEDIR EM CRUZ PELOS
 CANTOS DO PRODUTO.
 - SQUARING: MEASURE
 THE OPPOSITE CORNERS
 OF THE PRODUCT
 IN CROSSWISE.
 - ESCUADRAR: TOMAR LA
 MEDIDA ENTRE LAS
 EXTREMIDADES INVERSAS
 DEL PRODUCTO.

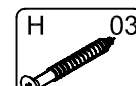
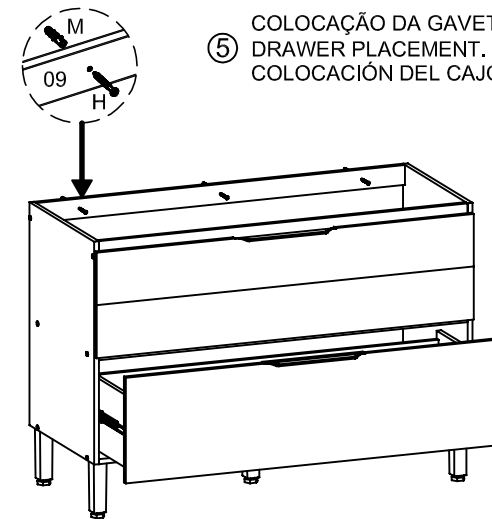


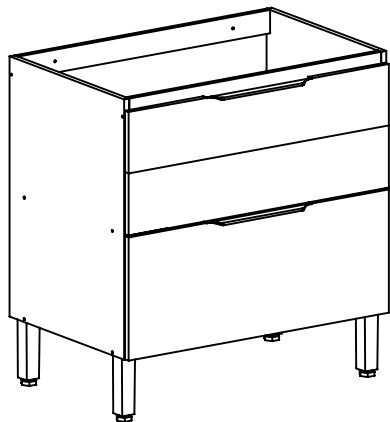
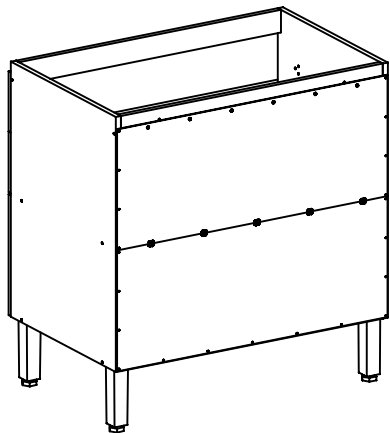
④ COLOCAÇÃO DA PORTA BASCULANTE.
 HORIZONTAL DOOR PLACEMENT.
 COLOCACIÓN DE LA PUERTA HORIZONTAL.



- INFORMAÇÃO AO MONTADOR:
 USAR PARAFUSADEIRA NO TORQUE BAIXO!
 - INFORMATION TO THE ASSEMBLER:
 USE THE CORDLESS DRILL AT LOW TORQUE.
 - INFORMACIÓN AL ARMADOR:
 UTILIZAR ATORNILLADOR EN TORQUE FLACO.

⑤ COLOCAÇÃO DA GAVETA.
 DRAWER PLACEMENT.
 COLOCACIÓN DEL CAJÓN.



ASPECTO MONTADO / ASSEMBLY ASPECT /
ASPECTO LISTOASPECTO TRASEIRO / BOTTOM ASPECT /
ASPECTO TRASERO

- PESSOAS NECESSÁRIAS P/ MONTAGEM.
- REQUIRED PEOPLE FOR ASSEMBLY.
- CANTIDAD DE PERSONAS NECESARIAS
P/ ARMAR.



1 PESSOA
1 PERSON
1 PERSONA

LISTA DE PEÇAS / LIST OF PIECE / LISTAJE DE PIEZAS

Nº	COD	NOME DA PEÇA / NAME OF THE PIECE / NOMBRE DE LA PIEZA	MEDIDA	QTDE	MAT. PRIMA
VOLUME 01					
01	111999	ACESSÓRIO DE MONTAGEM / ASSEMBLY ACCESSORY / ACCESORIO DE MONTAJE	-	01	DIVERSOS
02	908920	CORREDIÇA (PAR) / SLIDING (EQUAL) / CORREDERA (PAR)	400MM	01	METAL
03	908640	PÉS / FEET / PATA	170MM	04	PLÁSTICO
04	111091.0675.0500	LATERAL DIREITA / RIGHT LATERAL / LATERAL DERECHA	675x500x15	01	MDP
05	111092.0675.0500	LATERAL ESQUERDA / LEFT LATERAL / LATERAL IZQUIERDA	675x500x15	01	MDP
06	102438.0770.0500	BASE / BASE / BASE	770x500x15	01	MDP
07	111051.0770.0500	PRATELEIRA II / SHELF II / REPISA II	770x500x15	01	MDP
09	106923.0770.0060	SUPORTE FRONTAL / FRONT SUPPORT / APOYO FRONTAL	770x60x15	01	MDP
10	109763.0770.0060	SUPORTE TRASEIRO / BOTTOM SUPPORT / APOYO TRASERO	770x60x15	01	MDP
11	111094.0400.0220	LATERAL DE GAV. DIR. / RIGHT DRAWER SIDEBOARD / LATERAL DEL CAJÓN DER.	400x220x15	01	MDP
12	111095.0400.0220	LATERAL DE GAV. ESQ. / LEFT DRAWER SIDEBOARD / LATERAL DEL CAJÓN IZQ.	400x220x15	01	MDP
13	102940.0715.0180	CONTRA FDO DE GAVETA / DRAWER BOTTOM BOARD / CONTRA FONDO DEL CAJÓN	715x180x15	01	MDP
14	105588.0400.0060	SUPORTE FDO DE GAV. / DRAWER BOTTOM SUPPORT / APOYO FONDO DEL CAJÓN	400x60x15	01	MDP
15	102493.0725.0405	FUNDO DE GAVETA / DRAWER BOTTOM / FONDO DEL CAJÓN	725x405x03	01	MADEFIBRA
VOLUME 02					
16	112002.0795.0320	PORTA BASCULANTE / HORIZONTAL DOOR / PUERTA HORIZONTAL	795x320x15	01	MDP
17	111954.0795.0320	FRENTE DE GAVETA / DRAWER FRONT / FRENTE DEL CAJÓN	795x320x15	01	MDP
18	111097.0795.0320	TRASEIRO / BOTTOM / TRASERO	795x320x03	02	MADEFIBRA

CÓDIGOS IDENTIFICADOS NO TOPO DA MAIORIA DAS PEÇAS DO PRODUTO.
THESE CODES ARE IDENTIFIED ON THE SIDE OF MOST PARTS OF THE PRODUCT.
CÓDIGO IMPRESO EN EL CANTO CRUDO DE LA MAYORIA DE LAS PIEZAS.

ATENÇÃO / ATTENTION / ATENCIÓN:

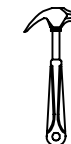
- A LIMPEZA DO MÓVEL DEVE SER EFETUADA SOMENTE COM PANO MACIO E MODERADAMENTE UMEDECIDO COM ÁGUA PURA OU SOLUÇÃO COM SABÃO NEUTRO.
- FOR CLEANING, USE ONLY A SOFT CLOTH MODERATELY MOISTENED WITH PURE WATER OR A SOLUTION WITH NEUTRAL SOAP.
- PARA LIMPIEZA DEL MUEBLE USAR PAÑO SUAVE Y MODERADAMENTE HUMEDECIDO CON AGUA PURA O SOLUCIÓN CON JABÓN NEUTRO.
- NÃO UTILIZE PRODUTOS QUÍMICOS OU ABRASIVOS, TAIS COMO: CERA, ÁLCOOL, DETERGENTES, TINNER.
- DO NOT USE CHEMICAL OR ABRASIVE PRODUCTS. FOR EXAMPLE: WAX, ALCOHOL, DETERGENT, THINNER.
- NO APLICAR PRODUCTOS QUÍMICOS O ABRASIVOS TAIS COMO: CERAS,ALCOOL, THINNER, DETERGENTE.
- AO SOLICITAR ASSISTÊNCIA TÉCNICA, INFORME O CÓDIGO DO PRODUTO, A COR E O CÓDIGO DA PEÇA CORRETAMENTE.
- WHEN REQUESTING TECHNICAL ASSISTENCE, INFORM THE PRODUCT CODE, THE COLOR AND THE PIECE CODE CORRECTLY.
- SI NECESITAR REPUESTOS, INFORMAR EL CÓDIGO DEL PRODUCTO, EL COLOR Y EL CÓDIGO DE LA PIEZA.

FERRAMENTAS NECESSÁRIAS P/ MONTAGEM.

(NÃO SÃO FORNECIDAS)
REQUIRED TOOLS FOR ASSEMBLY. (NOT PROVIDED)
HERRAMIENTAS NECESARIAS.
(NO PROPORCIONADAS)



TRENA
Measuring Tape
Cinta Métrica



MARTELO
Hammer
Martillo



PARAFUSADEIRA /
FURADEIRA
Screw Gun / Drill
Atornillador / Taladro



CHAVE PHILIPS
Phillips Screw Driver
Destornillador Phillips



CHAVE DE FENDA
Screw Driver
Destornillador



LISTA DE ACESSÓRIO / ACCESSORY LIST / LISTAJE DE ACCESORIO - 1X1

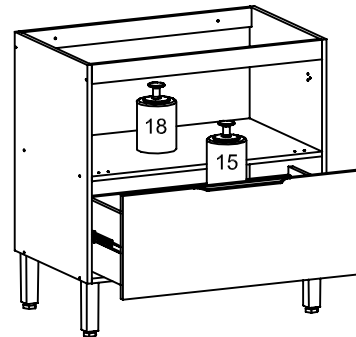
	A 12 911268 - PARAF. 3,5X12 CHATA CABEÇA 6,8
	B 26 907532 - PARAF. 4,0X12 CABEÇA PAINELA
	C 04 909192 - PARAFUSO 3,5X25 CHATO
	D 04 903571 - PARAF. M4X25
	E 04 903575 - PARAF. MINIFIX
	F 04 903557 - PARAF. 5,0X35 FLANGEADO
	G 19 903542 - PARAF. 3,5X40

	H 02 903563 - PARAF. 6,0X50
	I 04 905126 - PORCA SEXTAVADA M4
	J 30 904801 - PREGO 09X09
	K 16 902913 - CAVILHA 8X30
	L 02 900205 - CAVILHA ESTRIADA
	M 02 900053 - BUCHA 08

LISTA DE ACESSÓRIO / ACCESSORY LIST / LISTAJE DE ACCESORIO

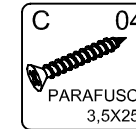
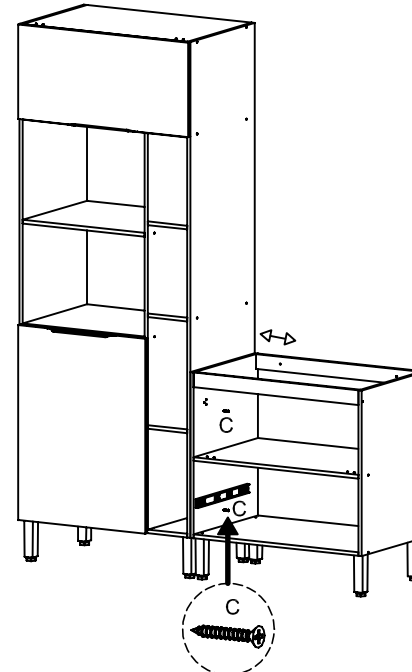
	N 04 902900 - CANTONEIRA PARA VISTA		S 01 900243 - COLA
	O 04 904981 - TAMBOR MINIFIX		T 02 911354 - PUXADOR 256MM ESP 15
	P 02 908736 - DOBRADIÇA ALTA 35MM		U 02 900437 - SUPORTE A GÁS FORÇA INVERSA
	Q 02 908738 - CALÇO DA DOBRADIÇA 3MM		V 05 900456 - FIXADOR P/ FUNDO
	R 02 905775 - KIT C/ 2 TAPA FURO ADESIVO 15MM		W 06 910914 - KIT C/ 2 TAPA FURO ADESIVO 13MM

* LIMITE DE PESO MÁXIMO SUPORTADO (KG).
* WEIGHT CAPACITY (KG).
* CAPACIDAD DE PESO (KG).

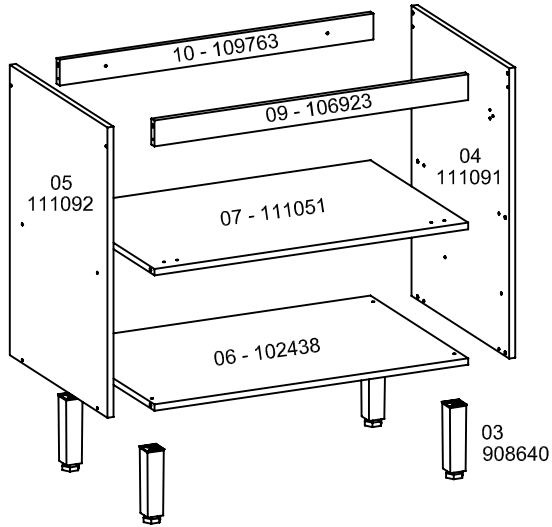


- CONSIDERAR UM PESO BEM DISTRIBUÍDO POR TODO O PRODUTO.
- CONSIDER A WELL DISTRIBUTED WEIGHT IN ALL THE PRODUCT.
- CONSIDERAR UN PESO BIEN DISTRIBUIDO EN TODO EL PRODUCTO.

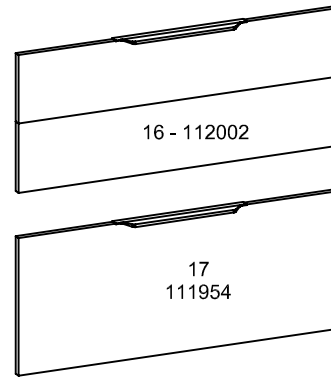
PARA UNIÃO DOS MÓDULOS, FAZER USO DO PARAF. 3,5X25 (C).
FOR THE MODULES UNION, USE SCREW 3,5X25 (C).
PARA LA UNIÓN DE LOS MÓDULOS, USE EL TORNILLO 3,5X25 (C)



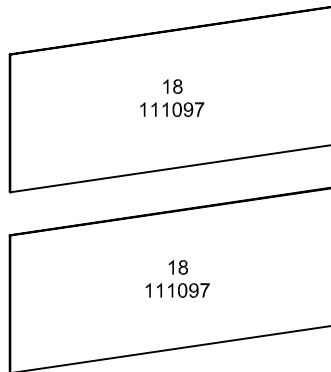
ESTRUTURA
STRUCTURE
ESTRUCTURA



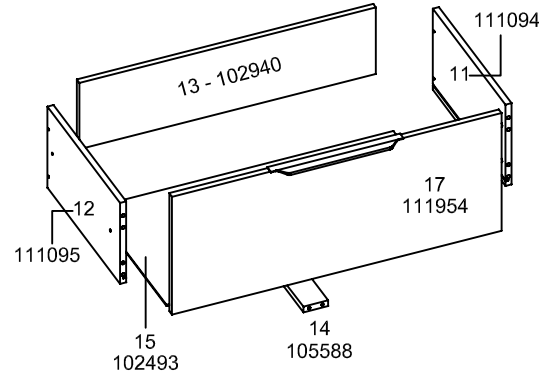
FRENTE
FRONT
FRENTE



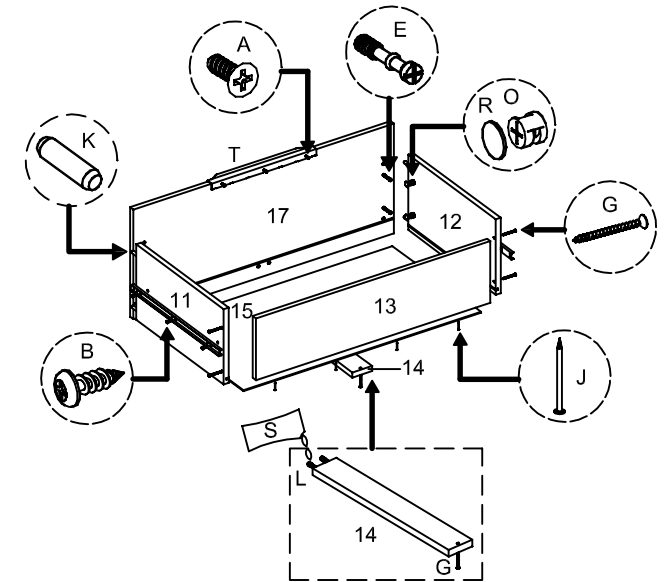
TRASEIRO
BOTTOM
TRASERO



GAVETA
DRAWER
CAJÓN

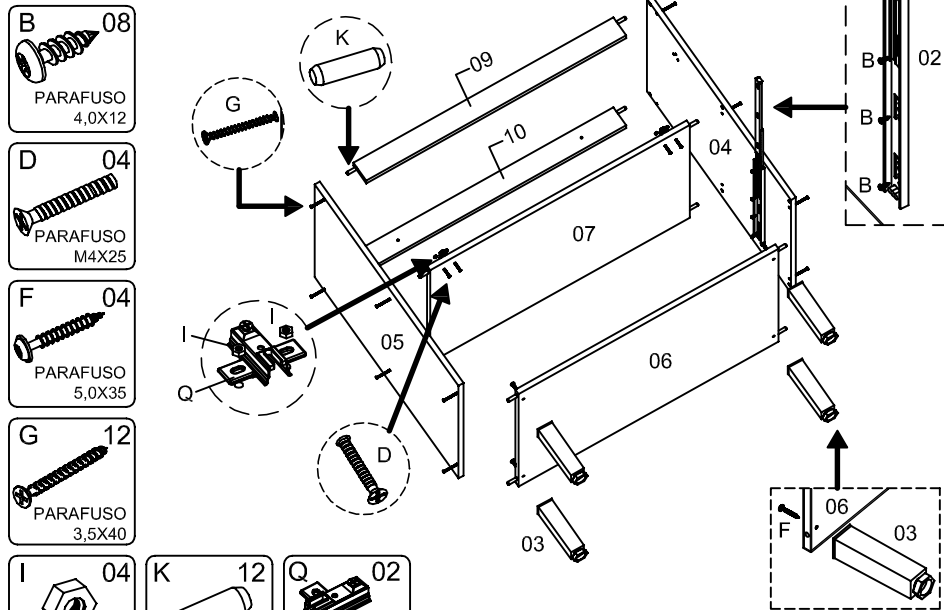


① **MONTAGEM DA GAVETA.**
DRAWER ASSEMBLY.
MONTAJE DEL CAJÓN.



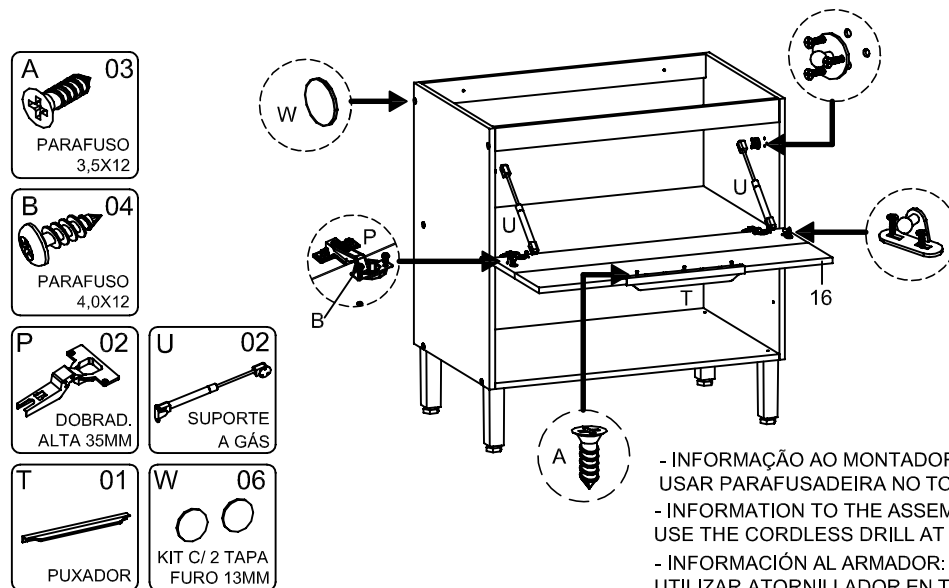
A 03 PARAFUSO 3,5X12	B 06 PARAFUSO 4,0X12	E 04 PARAFUSO MINIFIX	G 05 PARAFUSO 3,5X40
J 04 PREGO 09X09	K 04 CAVILHA 8X30	L 02 CAVILHA ESTRIADA	O 04 TAMBOR MINIFIX
R 02 KIT C/ 2 TAPA FURO 15MM	S 01 COLA	T 01 PUXADOR	

② MONTAGEM DA ESTRUTURA .
 STRUCTURE ASSEMBLY.
 MONTAJE DE LA ESTRUCTURA.



- B** 08
PARAFUSO 4,0X12
- D** 04
PARAFUSO M4X25
- F** 04
PARAFUSO 5,0X35
- G** 12
PARAFUSO 3,5X40
- I** 04
PORCA SEXTAVADA
- K** 12
CAVILHA 8X30
- Q** 02
CALÇO DA DOBRAD. 3MM

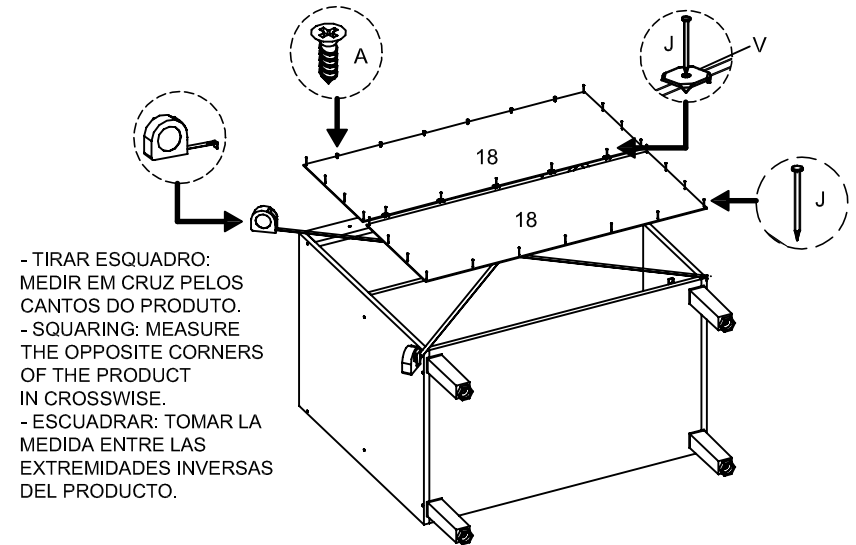
④ COLOCAÇÃO DA PORTA BASCULANTE.
 HORIZONTAL DOOR PLACEMENT.
 COLOCACIÓN DE LA PUERTA HORIZONTAL.



- A** 03
PARAFUSO 3,5X12
- B** 04
PARAFUSO 4,0X12
- P** 02
DOBRAD. ALTA 35MM
- U** 02
SUPORTE A GÁS
- T** 01
PUXADOR
- W** 06
KIT C/ 2 TAPA FURO 13MM

- INFORMAÇÃO AO MONTADOR:
 USAR PARAFUSADEIRA NO TORQUE BAIXO!
 - INFORMATION TO THE ASSEMBLER:
 USE THE CORDLESS DRILL AT LOW TORQUE.
 - INFORMACIÓN AL ARMADOR:
 UTILIZAR ATORNILLADOR EN TORQUE FLACO.

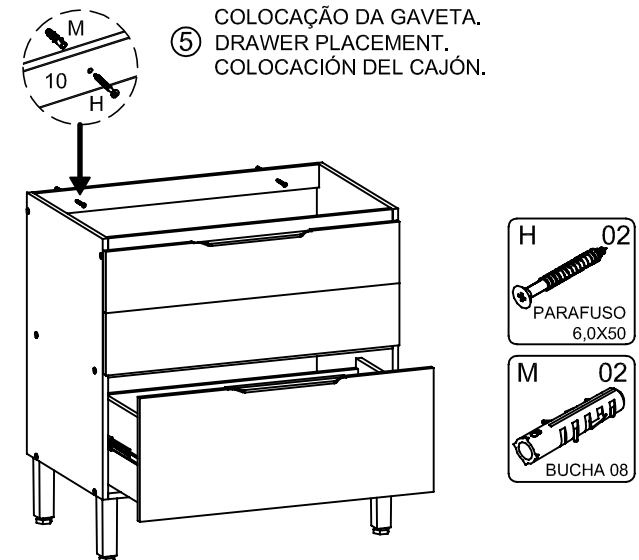
③ FIXAÇÃO DOS TRASEIROS.
 BOTTOMS ATTACHMENT.
 FIJACIÓN DE LOS TRASEROS.



- TIRAR ESQUADRO:
 MEDIR EM CRUZ PELOS CANTOS DO PRODUTO.
 - SQUARING: MEASURE THE OPPOSITE CORNERS OF THE PRODUCT IN CROSSWISE.
 - ESCUADRAR: TOMAR LA MEDIDA ENTRE LAS EXTREMIDADES INVERSAS DEL PRODUCTO.

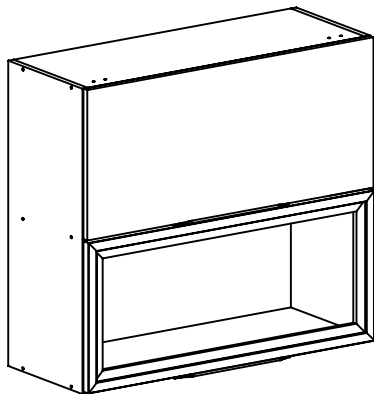
- A** 06
PARAFUSO 3,5X12
- J** 26
PREGO 09X09
- V** 05
FIXADOR P/ FUNDO

⑤ COLOCAÇÃO DA GAVETA.
 DRAWER PLACEMENT.
 COLOCACIÓN DEL CAJÓN.

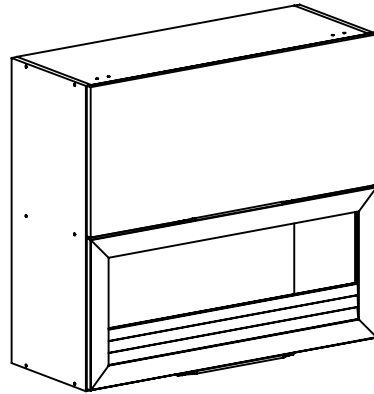


- H** 02
PARAFUSO 6,0X50
- M** 02
BUCHA 08

ASPECTO MONTADO / ASSEMBLY ASPECT /
 ASPECTO LISTO

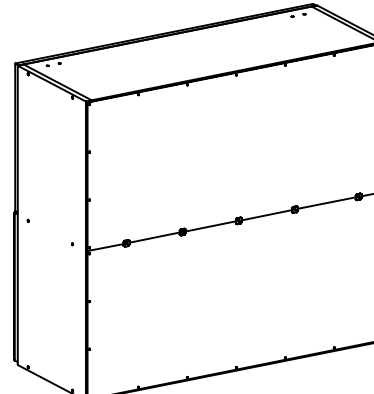


REF. 8936, 8937, 8907 e 8908



REF. 8964, 8965, 8953 e 8954

ASPECTO TRASEIRO / BOTTOM ASPECT /
 ASPECTO TRASERO



LISTA DE ACESSÓRIO / ACCESSORY LIST /
 LISTAJE DE ACCESORIO - 1X1

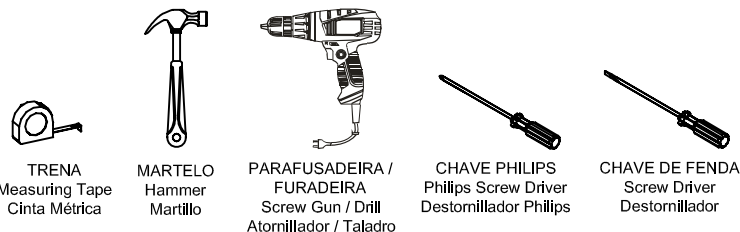
	A 06 911268 - PARAF. 3,5X12 CHATA CABEÇA 6,8
	B 12 907532 - PARAF. 4,0X12 CABEÇA PANELA
	C 08 903571 - PARAF. M4X25
	D 04 909192 - PARAFUSO 3,5X25 CHATO
	E 12 903542 - PARAF. 3,5X40
	F 02 903563 - PARAF. 6,0X50
	G 30 904801 - PREGO 09X09
	H 12 902913 - CAVILHA 8X30
	I 08 905126 - PORCA SEXTAVADA M4
	J 02 900053 - BUCHA 08

LISTA DE PEÇAS / LIST OF PIECE / LISTAJE DE PIEZAS

Nº	COD	NOME DA PEÇA / NAME OF THE PIECE / NOMBRE DE LA PIEZA	MEDIDA	QTDE	MAT. PRIMA
VOLUME 01					
01	111797	ACESSÓRIO DE MONTAGEM / ASSEMBLY ACCESSORY / ACCESORIO DE MONTAJE	-	01	DIVERSOS
02	110989.0720.0295	LATERAL DIREITA / RIGHT LATERAL / LATERAL DERECHA	720x295x15	01	MDP
03	110990.0720.0295	LATERAL ESQUERDA / LEFT LATERAL / LATERAL IZQUIERDA	720x295x15	01	MDP
04	110618.0770.0295	BASE / BASE / BASE	770x295x15	01	MDP
05	110994.0770.0295	CHAPÉU / HAT / CUBIERTA	770x295x15	01	MDP
06	110991.0770.0295	PRATELEIRA II / SHELF II / REPISA II	770x295x15	01	MDP
VOLUME 02 - REF 8936, 8937, 8907 E 8908					
07	910605	PORTA VIDRO BASC. / HORIZONTAL GLASS DOOR / PUERTA DE VIDRIO HORIZONTAL	795x355x20	01	MDF/VIDRO
08	111771.0795.0355	PORTA BASCULANTE / HORIZONTAL DOOR / PUERTA HORIZONTAL	795x355x15	01	MDP
09	101631.0795.0357	TRASEIRO / BOTTOM / TRASERO	795x357x03	02	MADEFIBRA
VOLUME 02 - REF 8964, 8965, 8953 E 8954					
10	912414	PORTA VENEZIANA C/ VIDRO / SHUTTERS DOOR WITH GLASS / PUERTA VENECIANA CON VIDRIO	795x355x15	01	MDF/VIDRO
08	111771.0795.0355	PORTA BASCULANTE / HORIZONTAL DOOR / PUERTA HORIZONTAL	795x355x15	01	MDP
09	101631.0795.0357	TRASEIRO / BOTTOM / TRASERO	795x357x03	02	MADEFIBRA

CÓDIGOS IDENTIFICADOS NO TOPO DA MAIORIA DAS PEÇAS DO PRODUTO.
 THESE CODES ARE IDENTIFIED ON THE SIDE OF MOST PARTS OF THE PRODUCT.
 CÓDIGO IMPRESO EN EL CANTO CRUDO DE LA MAYORIA DE LAS PIEZAS.

- FERRAMENTAS NECESSÁRIAS P/ MONTAGEM. (NÃO SÃO FORNECIDAS)
- REQUIRED TOOLS FOR ASSEMBLY. (NOT PROVIDED)
- HERRAMIENTAS NECESARIAS. (NO PROPORCIONADAS)



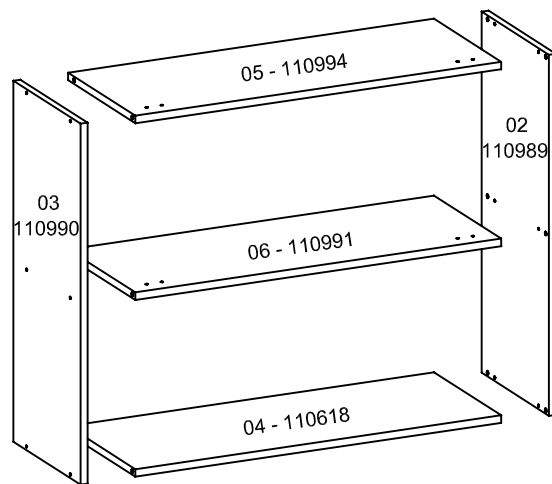
- PESSOAS NECESSÁRIAS PARA MONTAGEM.
- REQUIRED PEOPLE FOR ASSEMBLY.
- CANTIDAD DE PERSONAS NECESARIAS P/ ARMAR.



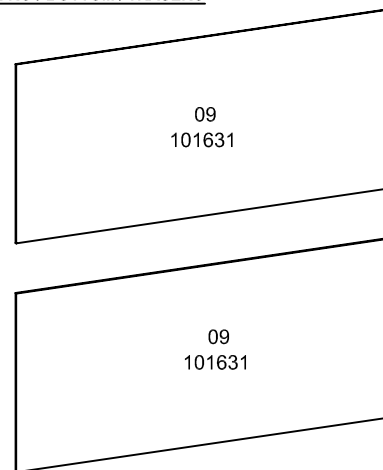
LISTA DE ACESSÓRIO / ACCESSORY LIST /
 LISTAJE DE ACCESORIO

	K 02 903341 - FIXADOR L CANTONEIRA METÁLICA		P 06 910914 - KIT COM 2 TAPA FURO ADESIVO 13MM
	L 02 901635 - FIXADOR L CAPA PLÁSTICA		Q 02 900434 - SUPORTE A GÁS
	M 02 908736 - DOBRADIÇA ALTA 35MM		R 05 900456 - FIXADOR P/ FUNDO
	N 02 908737 - DOBRADIÇA BAIXA 35MM		S 01 911370 - PUXADOR 256MM ESP 20
	O 04 908738 - CALÇO DA DOBRADIÇA 3MM		T 01 911354 - PUXADOR 256MM ESP 15

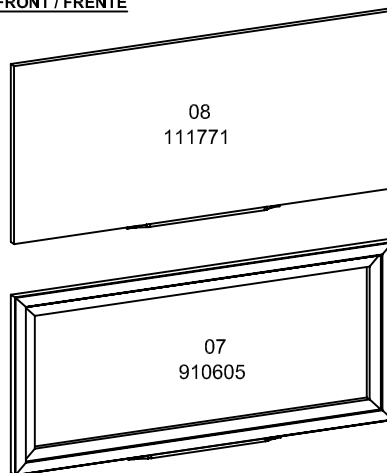
ESTRUTURA / STRUCTURE / ESTRUCTURA



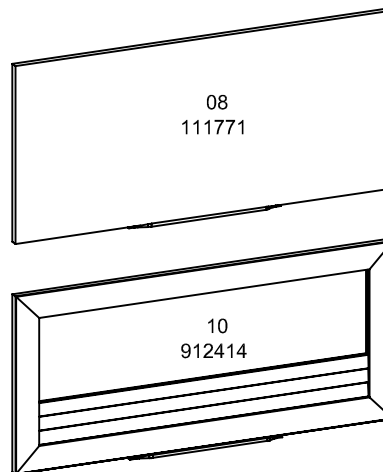
TRASEIRO / BOTTOM / TRASERO



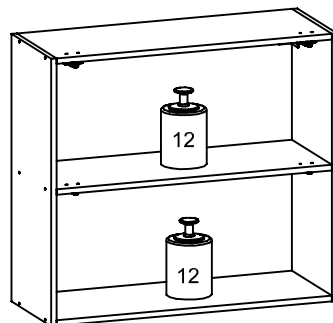
FRENTE / FRONT / FRENTE



REF. 8936, 8937, 8907 E 8908



REF. 8964, 8965, 8953 E 8954



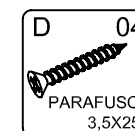
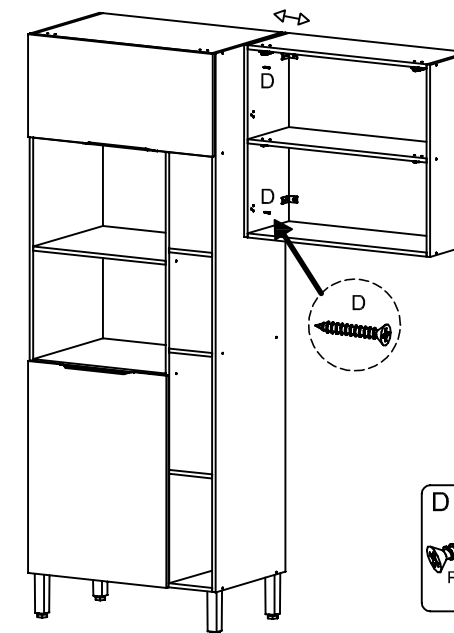
- * LIMITE DE PESO MÁXIMO SUPORTADO (KG).
- * WEIGHT CAPACITY (KG).
- * CAPACIDAD DE PESO (KG).

- CONSIDERAR UM PESO BEM DISTRIBUÍDO POR TODO O PRODUTO.
- CONSIDER A WELL DISTRIBUTED WEIGHT IN ALL THE PRODUCT.
- CONSIDERAR UN PESO BIEN DISTRIBUIDO EN TODO EL PRODUCTO.

ATENÇÃO / ATTENTION / ATENCIÓN:

- A LIMPEZA DO MÓVEL DEVE SER EFETUADA SOMENTE COM PANO MACIO E MODERADAMENTE UMEDECIDO COM ÁGUA PURA OU SOLUÇÃO COM SABÃO NEUTRO.
- FOR CLEANING, USE ONLY A SOFT CLOTH MODERATELY MOISTENED WITH PURE WATER OR A SOLUTION WITH NEUTRAL SOAP.
- PARA LIMPIEZA DEL MUEBLE USAR PAÑO SUAVE Y MODERADAMENTE HUMEDECIDO CON AGUA PURA O SOLUCIÓN CON JABÓN NEUTRO.
- NÃO UTILIZE PRODUTOS QUÍMICOS OU ABRASIVOS, TAIS COMO: CERA, ÁLCOOL, DETERGENTES, TINNER.
- DO NOT USE CHEMICAL OR ABRASIVE PRODUCTS. FOR EXAMPLE: WAX, ALCOHOL, DETERGENT, THINNER.
- NO APLICAR PRODUCTOS QUÍMICOS O ABRASIVOS TAIS COMO: CERAS,ALCOOL, THINNER, DETERGENTE.
- AO SOLICITAR ASSISTÊNCIA TÉCNICA, INFORME O CÓDIGO DO PRODUTO, A COR E O CÓDIGO DA PEÇA CORRETAMENTE.
- WHEN REQUESTING TECHNICAL ASSISTENCE, INFORM THE PRODUCT CODE, THE COLOR AND THE PIECE CODE CORRECTLY.
- SI NECESITAR REPUESTOS, INFORMAR EL CÓDIGO DEL PRODUCTO, EL COLOR Y EL CÓDIGO DE LA PIEZA.

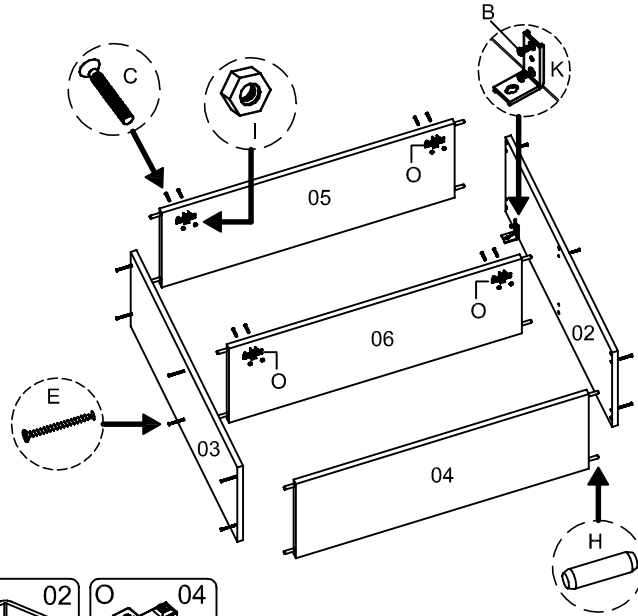
PARA UNIÃO DOS MÓDULOS, FAZER USO DO PARAF. 3,5X25 (D).
FOR THE MODULES UNION, USE SCREW 3,5X25 (D).
PARA LA UNIÓN DE LOS MODULOS, USE EL TORNILLO 3,5X25 (D)





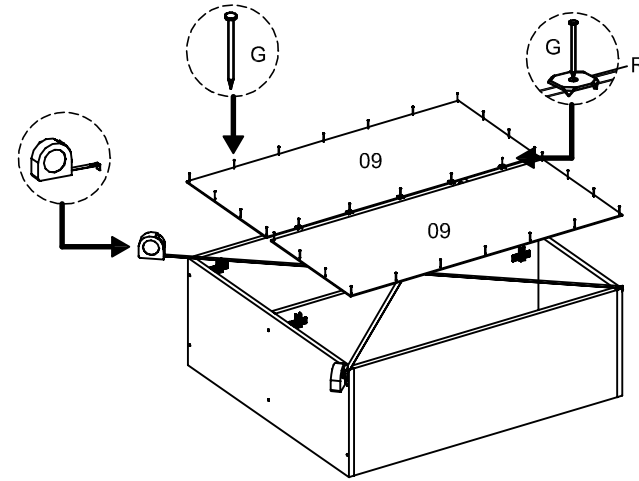
① MONTAGEM DA ESTRUTURA.
STRUCTURE ASSEMBLY.
MONTAJE DE LA ESTRUCTURA.

- B** 04
PARAFUSO 4,0X12
- C** 08
PARAFUSO M4X25
- E** 12
PARAFUSO 3,5X40
- H** 12
CAVILHA 8X30
- I** 08
PORCA SEXTAVA M4
- K** 02
FIXADOR L CANT. METAL
- O** 04
CALÇO DA DOBRAD. 3MM



② FIXAÇÃO DOS TRASEIROS.
BOTTOMS ATTACHMENT.
FIJACIÓN DE LOS TRASEROS.

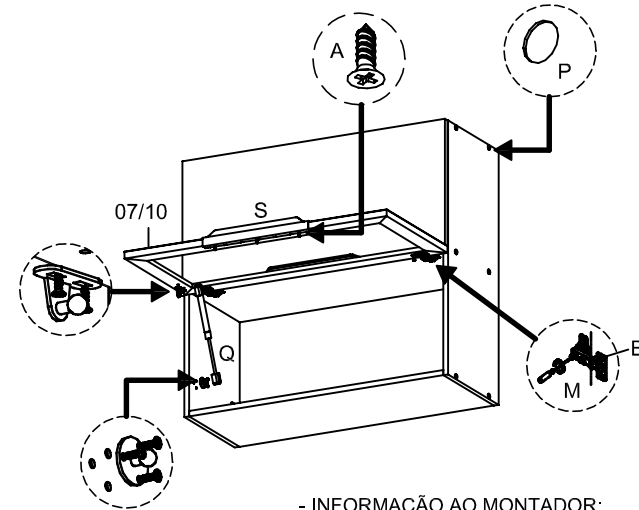
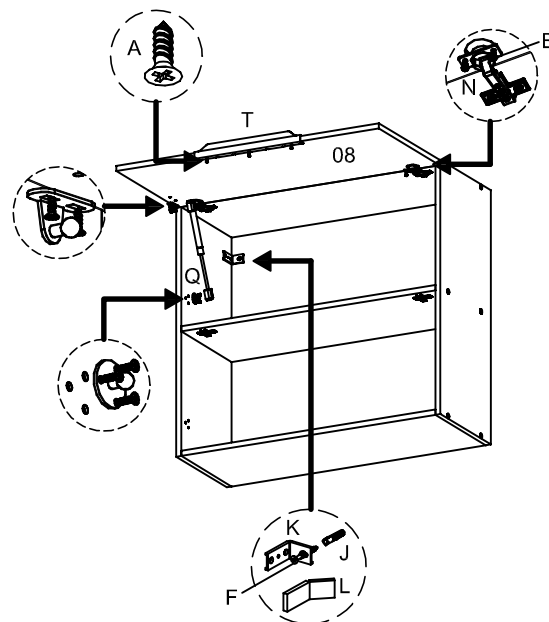
- TIRAR ESQUADRO: MEDIR EM CRUZ PELOS CANTOS DO PRODUTO.
- SQUARING: MEASURE THE OPPOSITE CORNERS OF THE PRODUCT IN CROSSWISE.
- ESCUADRAR: TOMAR LA MEDIDA ENTRE LAS EXTREMIDADES INVERSAS DEL PRODUCTO.



- G** 30
PREGO 09X09
- R** 05
FIXADOR P/ FUNDO

③ COLOCAÇÃO DAS PORTAS BASCULANTES.
HORIZONTAL DOORS PLACEMENT.
COLOCACIÓN DE LAS PUERTAS HORIZONTAL.

- A** 06
PARAFUSO 3,5X12
- B** 08
PARAFUSO 4,0X12
- F** 02
PARAFUSO 6,0X50
- J** 02
BUCHA 08
- L** 02
FIXADOR L CAPA PLÁSTICA
- M** 02
DOBRAD. ALTA 35MM
- N** 02
DOBRAD. BAIXA 35MM
- P** 06
KIT C/2 TAPA FURO ADESIVO
- Q** 02
SUPORTE A GÁS
- S** 01
PUXADOR 256 E6P 20
- T** 01
PUXADOR 256 ESP 15



- INFORMAÇÃO AO MONTADOR: USAR PARAFUSADEIRA NO TORQUE BAIXO!
- INFORMATION TO THE ASSEMBLER: USE THE CORDLESS DRILL AT LOW TORQUE.
- INFORMACIÓN AL ARMADOR: UTILIZAR ATORNILLADOR EN TORQUE FLACO.