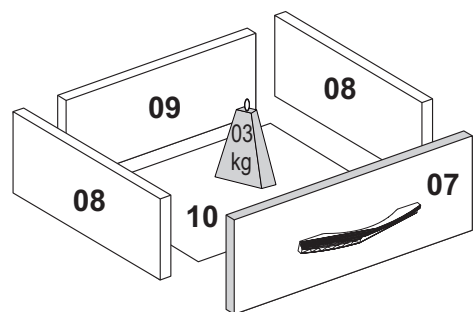
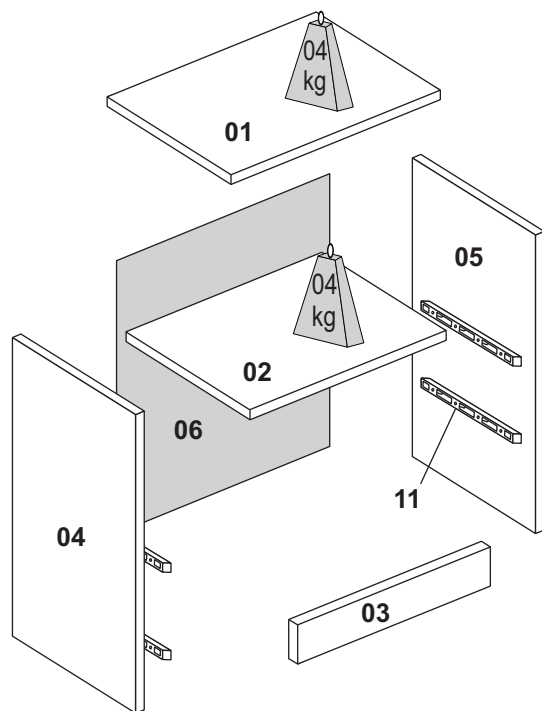


REF. 0024

CRIADO MUDO MODENA
 Night Stand - Mesilla de Noche



ACESSÓRIOS EM TAMANHO REAL
 REAL SIZE ACCESSORIES
 ACCESORIOS EN TAMAÑO REAL








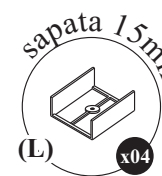
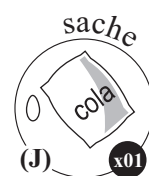
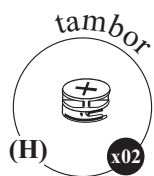
(A)		x08
Cavilha - Peg - Clavija 6x30		
(B)		x02
Minifix		
(C)		x04
Parafuso - Screw - Tornillo 3,5x28		
(D)		x08
(E)		x08
PF 3,0x12 (D) PF 4,5x45 (E) Screw - Tornillo		
(F)		x30
Prego - Nail - Clavo 10x10		
(G)		x04
Cavilha - Peg - Clavija 8x30		

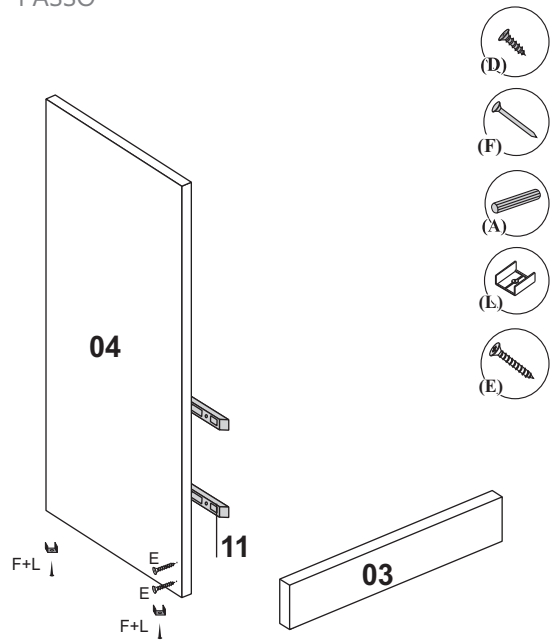
Tabela de peças - Pieces List - Lista de Piezas

Nº	Descrição das peça	Description	Descripción	MAT PRIMA	MEDIDA	QTD
1	Tampo	Top	Arriba	MDP	450x360x15	1
2	Prateleira	Shelf	Estante	MDP	400x340x15	1
3	Rodapé	Footer	Pie	MDP	400x90x15	1
4	Lateral esquerda	Left side	Lado izquierdo	MDP	490x340x15	1
5	Lateral direita	Right side	Lado derecho	MDP	490x340x15	1
6	Traseiro	Rear	Trasero	HDF	426x300x3	1
7	Frente da gaveta	Drawer front	Frente de cajón	MDP	420x130x15	2
8	Lateral da gaveta	Drawer side	Lado del cajón	MDP	300x110x9	4
9	Traseiro gaveta	Rear drawer	Cajón trasero	MDP	372x105x15	2
10	Fundo da gaveta	Drawer background	Fondo de cajón	HDF	384x286x3	2
11	Corrediças pvc	PVC slides	Diapositivas de PVC	PVC	-	2

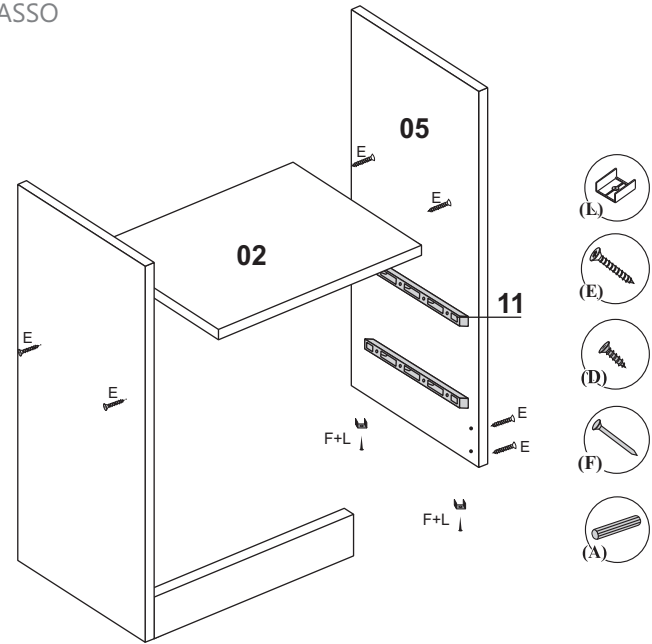


Barrel	Cover	Glue	Angle bar	Wedge	Handle
Tambor	Tapa	Pegamento	Cantonera	Zapata	Manija

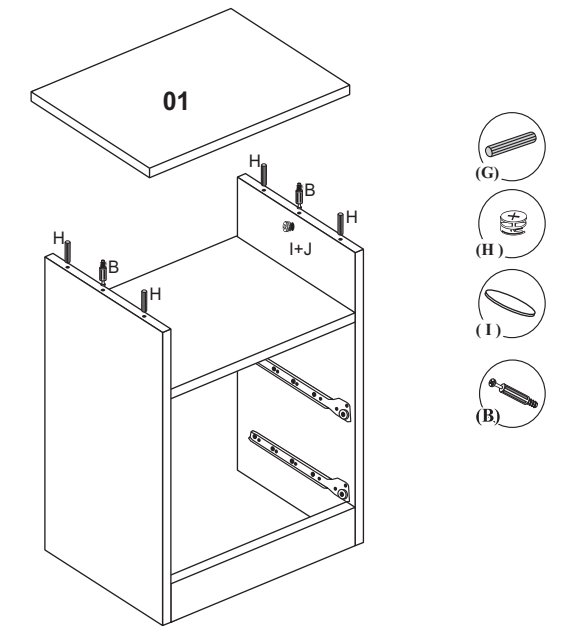
1º PASSO



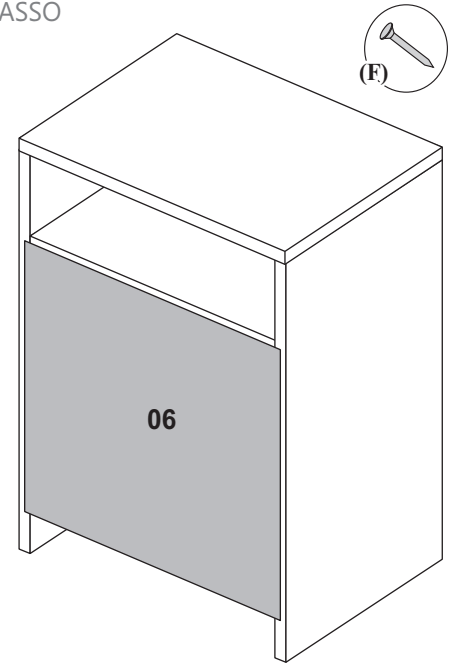
2º PASSO



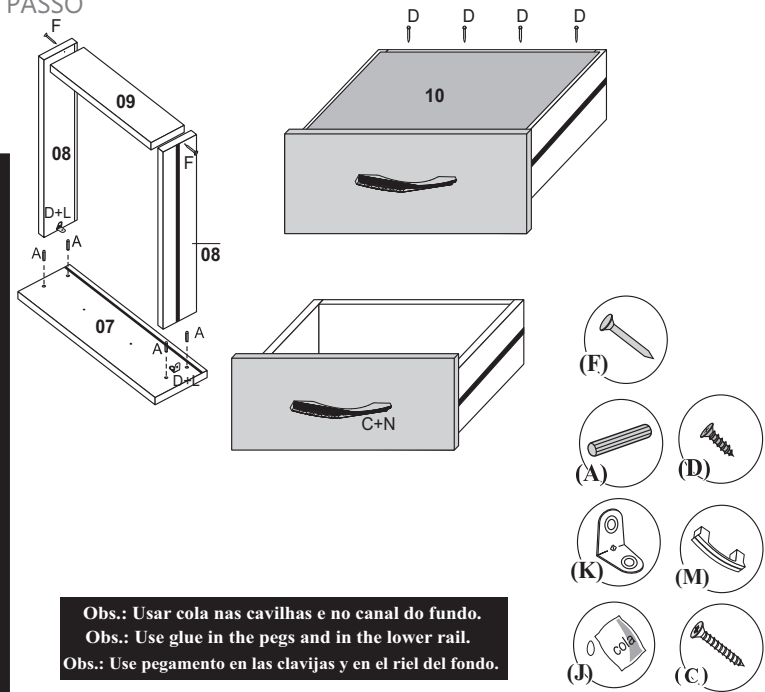
3º PASSO



4º PASSO



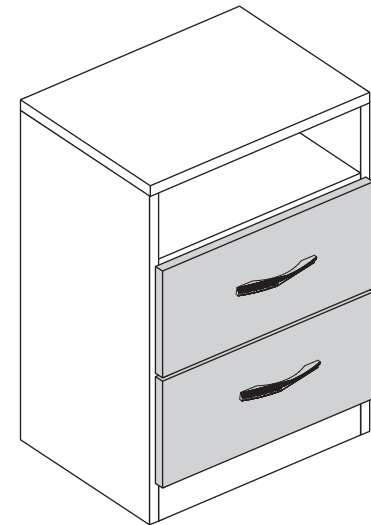
5º PASSO



Gaveta - Drawer - Cajón

Obs.: Usar cola nas cavilhas e no canal do fundo.
 Obs.: Use glue in the pegs and in the lower rail.
 Obs.: Use pegamento en las clavijas y en el riel del fondo.

Aspecto final - Final aspect
 Aspecto final REF. 0024



HIGHT
 WIDTH
 DEPTH
 ALTURA
 ANCHO
 PROFUNDIDAD
 ALTURA: 0,50
 LARGURA: 0.45
 PROFUNDIDADE: 0,36