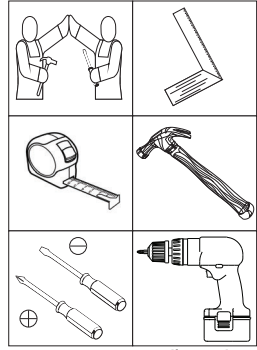


HENNInd. e Com. de Móveis Henn
Mondai - SC - Brasil

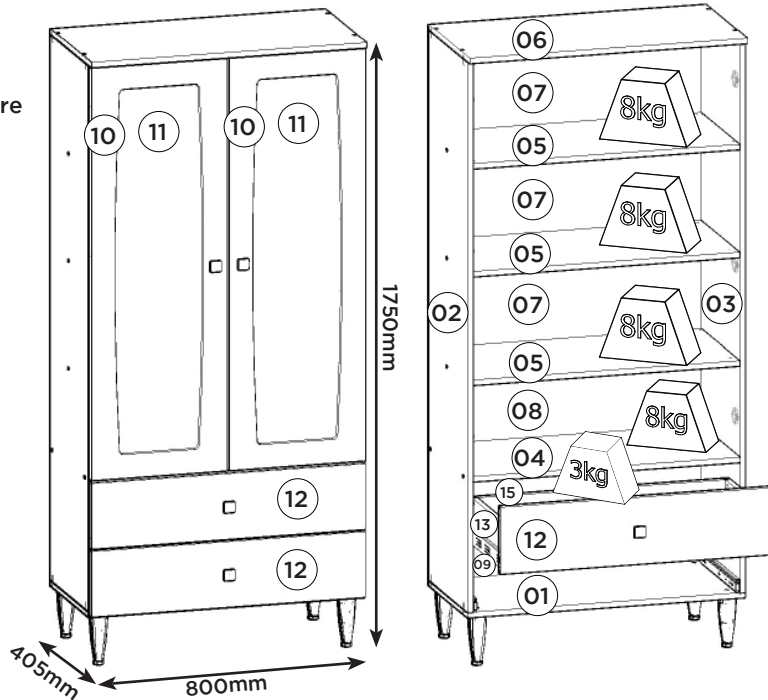
☎ +55 49 3674.3500

@moveishenn
www.henn.com.br**INSTRUÇÕES DE MONTAGEM**Vídeo de Montagem
Video de montaje
Assembly Video**INSTRUCCIONES DE MONTAJE**
ASSEMBLY INSTRUCTIONS**Cristaleira 2 Portas Liz | Gabinete 2 Puertas Liz | Cabinet 2 Doors Liz****Referência/Cor**

- C230-05 Branco HP
- C230-23 Duna
- C230-40 Cristal
- C230-129 OFF White/Nature

Requisitos para montagem
Requisitos para la montaje
Assembly Requirements

Imagens meramente ilustrativas, não acompanha o produto.
Imágenes ilustrativas, no incluidas con el producto.
Illustrative images, not included with the product.



Pesos máximos recomendados com carga distribuída
Peso máximo recomendado con la carga distribuída
Recommended maximum weight with distributed load.

AVISO

Para limpeza de seu móvel, use uma flanela seca ou umedecida, e não utilize produtos químicos que possam danificar seu produto.

SISTEMA DE MONTAGEM

O sistema de montagem dos produtos, funciona de acordo com a ordem crescente dos números indicados no desenho. Ex: 01, 02, 03, 04... até a conclusão da montagem.

ADVERTENCIA

Para limpieza de su móvil, use una flanela seca o húmeda, y no utilice productos químicos que puedan dañar su producto.

SISTEMA DE MONTAJE

El sistema de montaje de los productos funciona de acuerdo con el orden creciente de los números indicados en el dibujo. Ej.: 01, 02, 03, 04... hasta la conclusión del montaje.

NOTICE

To clean your furniture, use a dry or wet cloth, and do not use chemicals that may damage your product.

ASSEMBLY SYSTEM

The products' assembly system works according to the increasing order of the indicated numbers. For example: 01, 02, 03, 04 ... to the end of the assembly.

Lista de Peças | Lista de piezas | List of parts

Item	Caixa Caja Box	Qtd Ctd Qty	Descrição Descripción Description	Medidas (mm) Dimensions (mm) Size (measurements) (mm)
01	1/1	01	Base Base Base	800x380x15
02	1/1	01	Lateral esquerda Lateral izquierda Left side	1575x380x15
03	1/1	01	Lateral direita Lateral derecha Right side	1575x380x15
04	1/1	01	Tampo das Gavetas Tapa de los cajones Drawer Top	769x380x15
05	1/1	03	Prateleira Estante Shelf	769x375x15
06	1/1	01	Tampo Tapa Top	800x400x15
07	1/1	03	Fundo Fondo Bottom	792x308x3
08	1/1	01	Fundo Menor Fondo Menor Minor Fund	792x274x3
09	1/1	01	Fundo Cru Fondo Crudo Raw Background	792x394x3
10	1/1	02	Porta Puerta Door	1189x396x15
11	1/1	02	Vidro Vidrio Glass	1090x290x3
12	1/1	02	Fronte de gaveta Frente de cajón Front of drawer	795x192x15
13	1/1	04	Lado de gaveta Lado del cajón Side of drawer	350x110x15
14	1/1	02	Fundo de Gaveta Fondo del Cajón Drawer Background	725x361x3
15	1/1	02	Ripa de trás Malla detrás Rear lath	744x110x15

RECOMENDAÇÃO

Para fixar o móvel na parede usar o suporte de fixação (V), o parafuso 3,5x14mm FLA (F), a Bucha 8mm (W) e o parafuso 5,0x50mm FLA (B).

RECOMENDACIÓN

Para conectar el móvil a la pared con el soporte (V), tornillo 3,5 x14mm FLA (F), el casquillo de 8 mm (W) y el 5,0 x50mm tornillo FLA (B).

RECOMMENDATION

To fix the furniture to the wall use the fixing bracket (V), the 3.5x14mm FLA (F) screw, the 8mm bushing (W) and the 5.0x50mm FLA screw (B).

ASSISTÊNCIA TÉCNICA

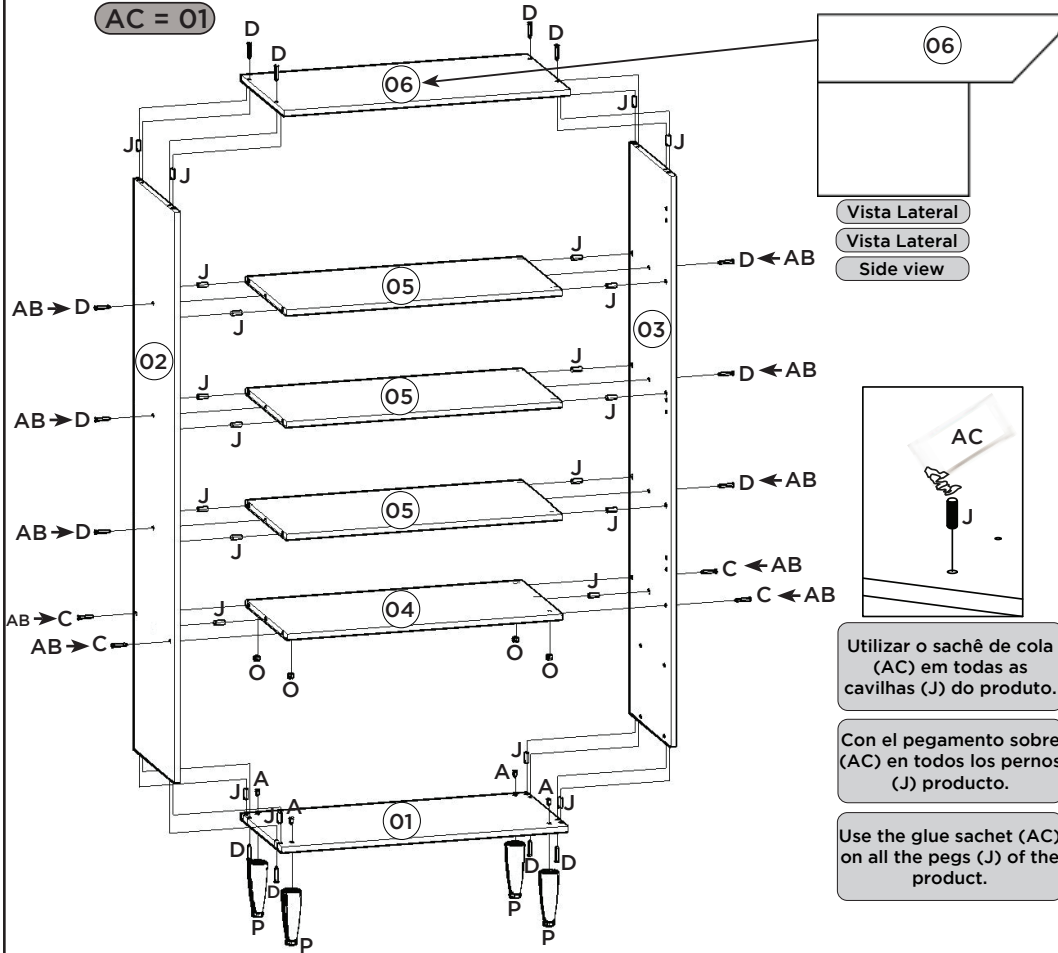
Para solicitação de Assistência Técnica você consumidor deverá entrar em contato com o Lojista o qual você realizou a compra deste produto e solicitar a assistência técnica das peças avariadas. A garantia abrange todas as peças, partes e componentes que eventualmente venham apresentar defeito de fabricação no prazo de 03 (três) meses, contando a partir da entrega do produto ao consumidor, mediante nota fiscal de compra.

Ferragens | Herrajes | Hardware

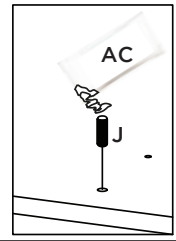
A 04x Parafuso 7,0x40mm CHT. Tornillo 7,0x40mm CHT. Screw 7,0x40mm CHT.	B 01x Parafuso 5,0x50mm FLA. Tornillo 5,0x50mm FLA. Screw 5,0x50mm FLA.	C 04x Parafuso 4,5x50mm CHT. Tornillo 4,5x50mm CHT. Screw 4,5x50mm CHT.	D 14x Parafuso 3,5x40mm CHT. Tornillo 3,5x40mm CHT. Screw 3,5x40mm CHT.	E 04x Parafuso 3,5x25mm FLA. Tornillo 3,5x25mm FLA. Screw 3,5x25mm FLA.	F 26x Parafuso 3,5x14mm FLA. Tornillo 3,5x14mm FLA. Screw 3,5x14mm FLA.	G 48x Parafuso 3,5x12mm CHT. Tornillo 3,5x12mm CHT. Screw 3,5x12mm CHT.	H 04x Parafuso 3,0x30mm CHT. Tornillo 3,0x30mm CHT. Screw 3,0x30mm CHT.
I 04x Parafuso 3,0x16mm CHT. Tornillo 3,0x16mm CHT. Screw 3,0x16mm CHT.	J 38x Cavilha 8x25mm Cinta 8x25mm Dowel 8x25mm	K 04x Cantoneira plástica Cantонера plástica Plastic angle brackets	L 76x Prego 10x10mm Clavo 10x10mm Nail 10x10mm	M 28x Fixador de fundos Fijador de fondos Bottom fixer	N 04x Cantoneira suporte triangular Cantонера soporte triangular Triangle support angle	O 04x Porca cilíndrica Tuerca cilíndrica Cylindrical nut	P 04x Pé Cônico 145mm Pie Cónico 145mm Conical Foot 145mm
Q 06x Calço metal médio 0mm Calzón de metal medio 0mm Shim metal middle 0mm	R 06x Dobradilha metal 35mm Colo Baixo Metal hinge 35mm Colo Low	S 02x Corrediça telescópica Corredera telescópica Telescopic slide	T 04x Puxador Pontual STUB ONYX UV Tirador Pontual STUB ONYX UV STUB ONYX UV Spot Knob	U 16x Suporte fixação de vidro Soporte de fijación de cristal Glass fixing bracket	V 01x Suporte de fixação Soporte de fijación Mounting bracket	W 01x Bucha plástica 8mm Bucha de plástico 8mm 8mm plastic bushing	X 01x Proteção para cantoneira Ángulo de protección Protection angle
Y 02x Giz de correção Tiza de corrección Chalk of correction	Z 04x Batente PVC para Porta Parada de PVC para Puerta PVC Door Stop	AA 01x Etiqueta resinada Henn Etiqueta resinada Henn Henn resin label	AB 10x Adesivo tapa parafuso 10mm Adhesivo tapón de tornillo 10mm Bolt cover adhesive 10mm	AC 02x Sachê de cola Bolsa de pegamento Glue bag			

1 A = 04 C = 04 D = 14 J = 22 O = 04 P = 04 AB = 10
AC = 01

2 L = 76 M = 28 ITM/C230-



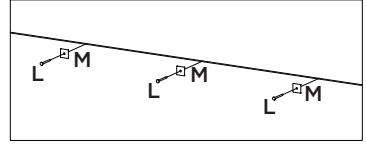
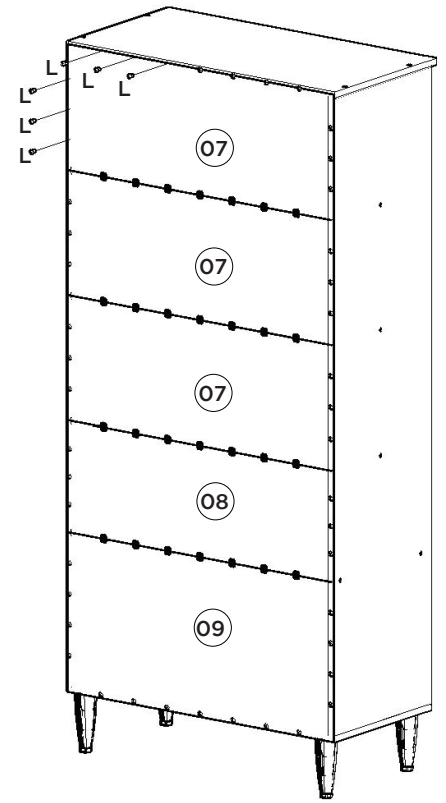
Vista Lateral
Vista Lateral
Side view



Utilizar o sachê de cola (AC) em todas as cavilhas (J) do produto.

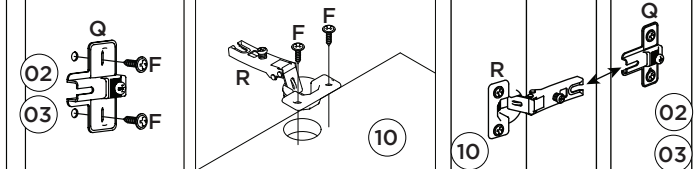
Con el pegamento sobre (AC) en todos los pernos (J) producto.

Use the glue sachet (AC) on all the pegs (J) of the product.

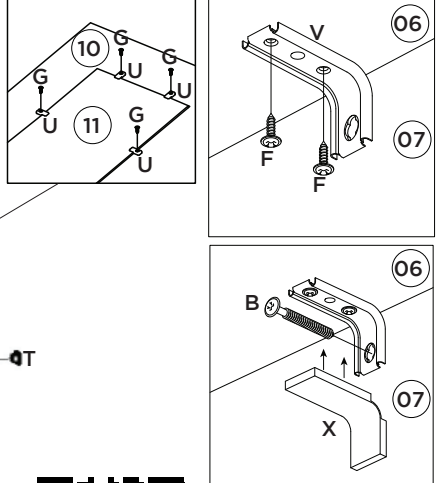
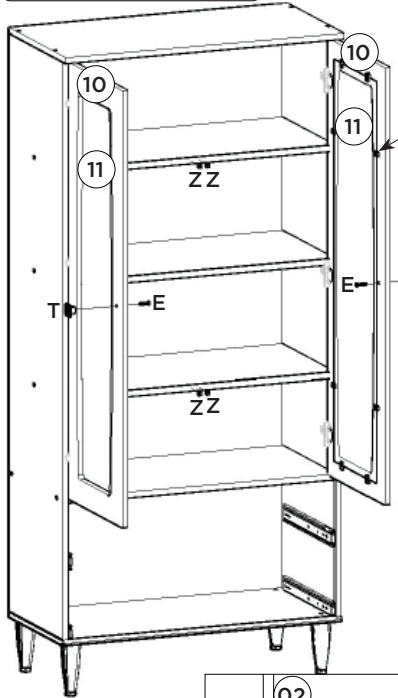


3 B = 01 E = 02 F = 26 G = 28 Q = 06 R = 06
S = 02 T = 02 U = 16 V = 01 W = 01 X = 01 AA = 01

4 E = 02 G = 20 H = 04 I = 04 J = 16
K = 04 N = 04 S = 02 T = 02 AC = 01



Video: Instalar e regular Dobradiças
Video: Instale y ajuste las bisagras
Video: Install and adjust hinges



Video: Dicas para fixar a Corrediça
Video: Consejos para arreglar la diapositiva
Video: Tips for Fixing the Slide

