


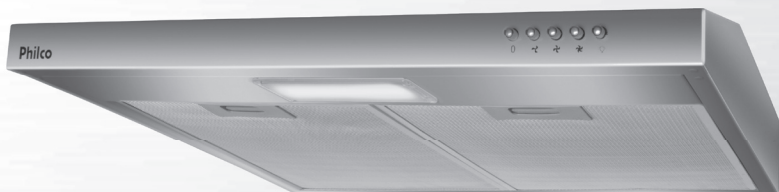
Nº	MODIFICAÇÃO	POR	SOLICITANTE	DATA
0	Liberção de Arquivo	Amanda	-	12-05-2017
1	Correção das nomenclaturas na capa	Amanda	-	29-09-2017
2	Adição de frase para certificação: "Não gerar chammas abaixo do exaustor"	Amanda	Engenharia	28-06-2018

This page should not be printed.

This document is property of Britannia
AND CAN NOT BE USED BY A THIRD PARTY

DES.	Amanda	PRODUTO	CÓD. COMERCIAL	ESTRUTURA	TAMANHO
VERIF.	Andre	Depurador Slim PDR60B Depurador Slim PDR90B Depurador Slim PDR60I Depurador Slim PDR90I	059011001	761167	115*150mm
APROV.	Edina				COR IMPRESSÃO
MARCA		TÍTULO	CÓD. DESENHO		REV.
		Manual de Instruções / User Manual	2340-09-05		2

Philco



MANUAL DE INSTRUÇÕES

DEPURADORES SLIM
PDR60B PDR60I
PDR90B PDR90I

INTRODUÇÃO

Parabéns pela escolha de mais um produto de nossa linha.

Para garantir o melhor desempenho de seu produto, **o usuário deve ler atentamente as instruções a seguir.** Recomenda-se não jogar fora este Manual de Instruções. Ele deve ser guardado para eventuais consultas.

NOTA: é comum que aparelhos elétricos novos liberem uma leve fumaça ou gases durante as primeiras vezes em que eles forem utilizados. Isso acontece em virtude do aquecimento dos materiais e dos componentes usados na manufatura do aparelho. É normal e não indica a existência de defeitos no aparelho.

O APARELHO DESTINA-SE SOMENTE PARA USO DOMÉSTICO

CUIDADOS

- Antes de iniciar a instalação ou conectar o produto na tomada, certifique-se de que a tensão da rede elétrica (127V ou 220V) seja a mesma do produto.
- Este produto não se destina à utilização por pessoas (inclusive crianças) com capacidades físicas, sensoriais ou mentais reduzidas, ou por pessoas com falta de experiência e conhecimento, a menos que tenham recebido instruções referentes à utilização do produto ou estejam sob a supervisão de uma pessoa responsável pela sua segurança.
- Recomenda-se que as crianças sejam vigiadas para assegurar que elas não estejam brincando com o produto.
- Se o cabo elétrico estiver danificado, ele deve ser substituído pelo fabricante ou assistência técnica autorizada, a fim de evitar riscos de acidentes.
- O produto não deve ser utilizado se apresentar marcas de queda ou qualquer tipo de dano no cabo elétrico, no plugue ou em outros componentes.
- Se o produto apresentar qualquer defeito, em hipótese nenhuma, tente desmontar ou consertar o produto. A manutenção deverá ser feita em uma assistência técnica autorizada.
- O cabo elétrico deverá estar livre, sem nada o tensionando ou esticando.
- Não ligue o produto em tomadas ou extensões sobrecarregadas, a sobrecarga pode danificar os componentes e provocar acidentes.
- Mantenha o seu produto e o cabo elétrico longe de superfícies quentes (fornos, fogões, brasas, fogo ou luz do sol), superfícies com umidade, cortantes ou similares.
- Não gerar chamas abaixo do exaustor.
- Não deixe o produto funcionando sem supervisão, mesmo que seja por alguns instantes. Sempre supervise panelas em cozimento, pois alimentos que atingem temperaturas muito altas como, por exemplo, óleo muito aquecido, podem inflamar-se em poucos minutos.
- Não utilize acessórios que não sejam originais do aparelho. O uso de acessórios que não sejam originais pode prejudicar o funcionamento, causar danos ao usuário e ao produto.

- Sempre que remover o cabo elétrico da tomada, puxe-o pelo plugue.
- Nunca toque no plugue ou no cabo elétrico com as mãos molhadas. Perigo de choque elétrico.
- O seu depurador foi desenvolvido para ser instalado sobre fogões ou cooktops elétricos ou a gás.
- É recomendável que a instalação seja feita por um instalador qualificado ou assistência técnica autorizada. Devem ser respeitadas todas as disposições da legislação local, em termos de descarga de ar. O fabricante não poderá ser responsabilizado por eventuais danos causados por uma instalação incorreta ou da não conformidade com as disposições locais vigentes.
- Nunca cozinhe alimentos diretamente nas chamas do fogão, pois poderá prejudicar o funcionamento e causar danos ao seu depurador.
- Remova a película plástica do produto antes do uso.
- Efetue a limpeza do seu depurador regularmente, a gordura acumulada dentro ou fora do depurador, poderá prejudicar o funcionamento e provocar risco de incêndio.
- Nunca permita chamas livres e intensas abaixo do depurador.
- Ao retirar as painéis do fogo, apague a chama ou reduza-a ao mínimo.
- Não mantenha chamas livres ligadas por longos períodos.
- Este produto atende a ABNT NBR 14136 para plugues e tomadas. Certifique-se de que a instalação elétrica da tomada possua aterramento. A tomada deve ficar num local de fácil acesso para conectar e desconectar o plugue.
- O uso do produto em desacordo com as orientações deste manual, acarreta na perda da garantia.
- Este produto foi desenvolvido para uso exclusivamente doméstico, interno e não comercial.
- Deve existir uma ventilação adequada da cozinha quando o depurador é usado ao mesmo tempo com aparelhos a gás ou outros combustíveis.
- Nunca utilize produtos tóxicos ou inflamáveis (amoníaco, álcool, querosene, gasolina, thinner, solventes, vinagres, removedores, etc.) ou abrasivos (sapólios, pastas, ácidos, etc.) e nem esponja de aço, escovas, espátulas metálicas ou objetos pontiagudos na limpeza do seu aparelho. Estes produtos podem danificar e deixar odores desagradáveis no seu aparelho. Evite também o contato destes produtos com o seu aparelho, pois poderão danificá-lo.
- Nunca apoie nenhum objeto sobre o depurador.
- Nunca bloqueie as saídas de ar do depurador.



ADVERTÊNCIA



- Retirar o plugue da tomada elétrica antes de efetuar qualquer manutenção no aparelho.
- Recolocar todos os componentes antes de ligar o produto.
- Ligar o plugue em uma tomada com aterramento efetivo, conforme norma NBR5410.
- Não usar adaptadores, benjamins ou T's.

• Não seguir estas instruções pode trazer risco de morte, incêndio ou choque elétrico.

COMPONENTES

nº	Imagem	Descrição	Quantidade
		Corpo do aparelho	1 peça
		Base do Tubo exaustor	1 peça
		Tampa	1 peça
		Parafuso (A1) ST5*35	6 peças
		Bucha (B) ø6*30mm	6 peças

- A instalação do aparelho pode ser feita pelo consumidor, mas é recomendável que seja feita por um instalador qualificado ou assistência técnica autorizada. Devem ser respeitadas todas as disposições da legislação local, em termos de descarga de ar.
- O fabricante não poderá ser responsabilizado por eventuais danos causados por uma instalação incorreta ou da não conformidade com as disposições locais vigentes.
- Todas as instruções e recomendações deste manual devem ser seguidas para que a instalação seja feita corretamente. A não observância e instalação incorreta poderá acarretar a perda da garantia.
- Qualquer dúvida quanto à instalação ou uso, o usuário deverá entrar em contato com o SAC - Serviço de Atendimento ao Consumidor.
- A instalação e os custos envolvidos são de responsabilidade do consumidor.



Atenção!

Nunca instale as tubulações de saída de ar do depurador junto a condutores de saída de gases de lareiras, dutos de ar condicionado, caldeiras, churrasqueiras, sistema de aquecimento central, etc. **Risco de explosão.**

Local de instalação

O se aparelho deve ser fixado diretamente na parede. Utilize os parafusos e as buchas fornecidos no kit de fixação.

A parede onde o produto será instalado deve suportar o seu peso.

O local de instalação deve ser impermeável, resistente ao calor, a manchas e que esteja livre de correntes de ar, pois podem comprometer o bom funcionamento do seu produto.

No caso de instalação em paredes de gesso (dry wall), recomenda-se consultar especialistas neste tipo de material.

Preparando o produto para instalação.

•Para ideal fixação do aparelho, as seguintes medidas devem ser respeitadas:

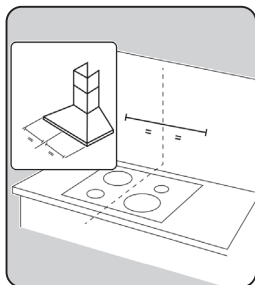
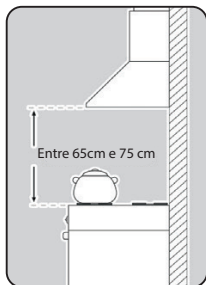
A distância entre o fogão e o nível inferior do Depurador deve ser entre 65 cm e 75 cm.

Verifique a altura do duto de inox decorativo do seu depurador antes de instalar.

O duto de extração deve ter um diâmetro interior de no mínimo 12 cm.

A figura abaixo ilustra o comprimento máximo do duto de exaustão do depurador.

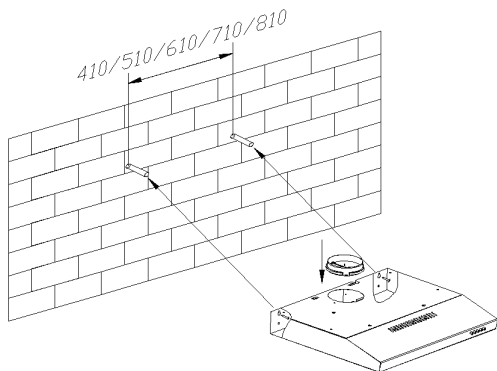
O seu depurador deve ficar centralizada com o fogão, para garantir o seu bom desempenho.



Instalação correta dos Depuradores

- 1) Faça 2 furos de 8mm cada em um local apropriado para a instalação do depurador, de acordo com a distância do furo na parede com o fogão.
- 2) Insira a bucha nos furos correspondentes.

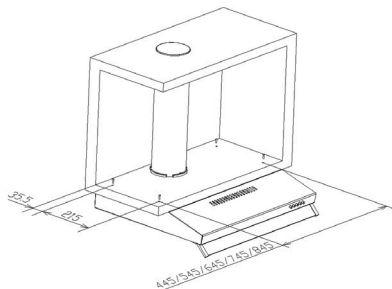
- 3) Insira os parafusos nas buchas e aperte.
- 4) Após inserção correta dos parafusos na parede, instale o depurador na parede.
- 5) No produto, as duas aberturas estão localizadas na parte traseira, com 6mm de diâmetro.
- 6) Instale o tubo exaustor na parte superior do corpo do aparelho.



Instalação correta dos Depuradores em móveis suspensos

- 1) No móvel suspenso em que deseja instalar o depurador, faça 4 furos de 6mm de diâmetro.

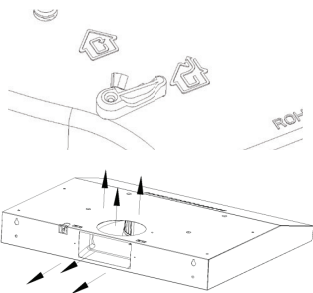
- 2) Instale o tubo exaustor dentro do móvel, em seguida o depurador na parte inferior do móvel e aperte os parafusos.



Seleção do modo de filtração:

Modo exaustor

Posicione o seletor para a posição exaustor, instale o acessório de exaustão e o ar será direcionado para fora do cômodo.

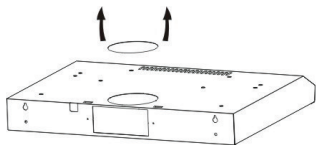


Nota: o tubo exaustor é um item opcional, não é fornecido junto com o aparelho.

• Há 2 métodos de ventilação: ventilação horizontal e ventilação vertical. Favor verificar o método de ventilação durante a instalação do produto.

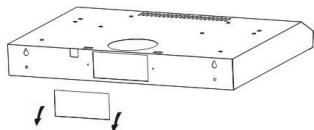
Ventilação vertical

Com a utilização de uma ferramenta específica, retirar a tampa redonda antes da utilização para o ar ventilar pelo topo do produto.



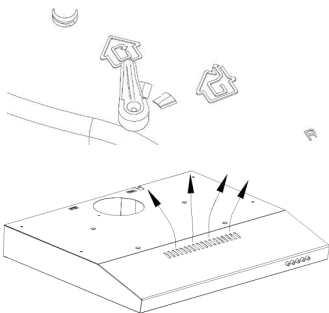
Ventilação horizontal

Com a utilização de uma ferramenta específica, retirar a tampa redonda antes da utilização para o ar ventilar pela parte traseira do produto.



Modo depurador

Com os filtros de carvão ativado posicione o seletor para a posição depurador, instale a tampa na parte superior do depurador e o ar filtrado sairá na parte da frente do depurador. Nesta configuração é necessário acoplar a tampa, e a tampa traseira não deve ser removida.

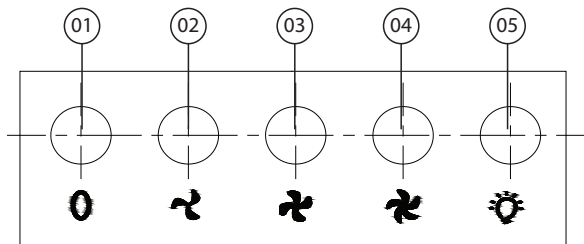


Para substituição da lâmpada

- 1) Desligue o depurador da tomada.
- 2) Remova a tampa acrílica que fica sob a lâmpada, atentando para o lado correto para remoção.

- 3) Retire a lâmpada girando-a.
- 4) Monte sua lâmpada fazendo o processo inverso de montagem.

UTILIZAÇÃO - DEPURADORES SLIM PDRB / SLIM PDRI



01. Botão Liga/Desliga.

02. Velocidade baixa

03. Velocidade média

04. Velocidade alta

05. Liga/desliga iluminação

Para iniciar o processo de exaustão/depuração, basta pressionar o botão correspondente a velocidade desejada e o depurador ligará automaticamente na velocidade escolhida.

Velocidade baixa: para ligar e desligar o motor em baixa velocidade. Essa posição é ideal para um fluxo de ar contínuo e silencioso para um nível baixo de fumaça durante o cozimento de alimentos.

Velocidade média: para ligar e desligar o motor em velocidade média. Essa posição é adequada para a maioria dos preparos. Ela também permite uma relação otimizada entre fluxo de ar e nível de ruído.

Velocidade alta: para ligar e desligar o motor em alta velocidade. Essa posição é adequada para ambientes com muita fumaça, ou quando o preparo do alimento exigir muito tempo.

Pressione o botão de iluminação para ligar e desligar as lâmpadas de LED do depurador. Para desligar o depurador pressione o botão desliga.



Atenção!

- Sempre que realizar qualquer limpeza ou manutenção, desligue o aparelho e retire o plugue da tomada e/ou desligue o disjuntor.
- Conserve seu produto em boas condições de uso. Quando não estiver sendo utilizado, desligue-o e desconecte o plugue da tomada.
- Não usar produtos químicos ou abrasivos para realizar a limpeza.

Filtros metálicos anti gordura.

Desmontando os filtros: retire um filtro de cada vez, segurando-o por baixo com uma das mãos e puxando a trava para trás. Para montá-lo, faça a operação inversa.

Limpeza: esses filtros devem ser limpos a cada 2 meses de utilização normal e podem ser lavados a mão usando água morna e detergente neutro ou sabão líquido. Os filtros podem ser lavados em máquina de lavar. Antes de recolocá-los, seque bem os filtros.

Filtros de carvão ativado (modo depurador)

O filtro de carvão ativado não pode ser lavado, e deve ser substituído pelo menos a cada 120h de utilização.

Compre os filtros em uma rede autorizada Philco.

Substituição: O filtro de carvão fica localizado na parte interna do depurador e você deve remover os filtros metálicos para ter acesso a ele.

Para a limpeza de rotina dos Depuradores

Utiliza um pano úmido com sabão/detergente neutro.

Passa um pano úmido para enxágue e retirada de resíduos de sabão.

Para finalizar, passe um pano seco.



Atenção!

- Não utilize panos e esponjas molhadas nem jatos de água.
- Não utilize diluentes ou álcool.
- Não utilize substâncias abrasivas ou palha de aço.
- Para evitar manchas nas áreas de inox seque sempre quaisquer resíduos de água.
- Nunca use água ou detergentes na limpeza do motor e das partes elétricas, pois podem danificar os circuitos elétricos do produto, além do risco de choque elétrico e curto-circuito.
- A limpeza incorreta do produto pode gerar risco de incêndio.

CERTIFICADO DE GARANTIA ELETROPORTÁTEIS

A Fabricante solicita ao consumidor a leitura prévia do Manual de Instruções para a melhor utilização do produto. A Fabricante garante seus produtos contra defeitos de fabricação durante o período estabelecido, contados a partir da data de entrega do produto expresso na nota fiscal de compra. Conforme modelo a seguir:

ELETROPORTÁTEIS	
GARANTIA LEGAL*	90 Dias
GARANTIA ADICIONAL	270 Dias
GARANTIA TOTAL**	360 Dias

*A GARANTIA LEGAL É DE 90 DIAS E TEM SEU INÍCIO NA DATA DE AQUISIÇÃO DO PRODUTO.

**A GARANTIA TOTAL É A SOMA DA GARANTIA LEGAL MAIS A GARANTIA ADICIONAL.

•Os acessórios terão somente garantia legal de 90 dias.

A Fabricante prestará serviços de Assistência Técnica, tanto os gratuitos quanto os remunerados, somente nas localidades onde mantiver Postos Autorizados.

Em locais onde não haja Postos Autorizados, o produto deverá ser transportado, por conta e risco do consumidor. A relação de Postos Autorizados está disponível através do site ***www.philco.com.br*** ou através do

SAC (47) 3431-0499. Se o consumidor vier a transferir a propriedade deste produto, a garantia ficará automaticamente transferida, respeitando o prazo de validade, contado a partir da primeira aquisição. Produtos que necessitam de serviço de instalação terão despesas e responsabilidades por conta do consumidor. O compromisso de garantia cessará caso:

- O produto seja examinado, adulterado ou consertado fora de Assistência Técnica Autorizada.
- Ocorra a utilização de peça ou componente não original.
- O produto seja ligado em tensão diferente daquela para qual foi projetado.
- O defeito seja decorrente de uso inadequado ou negligência do consumidor em relação às instruções do manual.
- Danos sejam causados por ação de agentes da natureza (enchentes, maresia, raios, etc.).
- O produto seja utilizado para fins não domésticos.
- Não sejam seguidas as recomendações de conservação, conforme manual.
- Ausência ou adulteração do número de série.

BRITÂNIA ELETRÔNICOS S.A
Rua Dona Francisca, 12.340
Bairro Pirabeiraba - Joinville - SC
CEP 89.239-270
Insc. Est. 254.861.660
CNPJ 07.019.308/0001-28
FABRICADO NA CHINA

