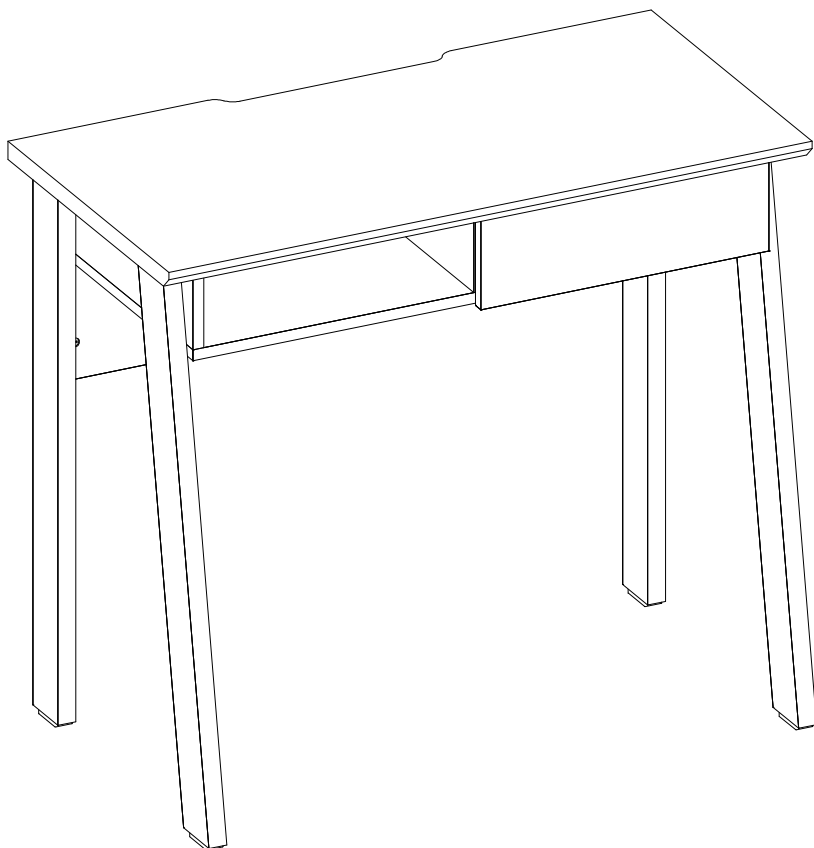


Manual de montagem
Assembly instructions
Instrucciones de montaje



Bancada de Estudo Click 90
1.416





Segurança:

Mantener os acessórios e os plásticos da embalagem fora do alcance de crianças e animais.
A montagem incorreta pode provocar a queda do móvel, causando lesões e danos.

Montagem:

Cobrir o local de montagem com a embalagem do próprio produto.
Separar os acessórios e peças antes da montagem.
Seguir o manual de montagem passo a passo para garantir o correto resultado final.

Limpeza:

Não molhar o móvel e não expor em lugar úmido.
Não expor o móvel próximo de fontes de calor.
Limpar apenas com pano limpo e levemente úmido.



Safety:

Keep accessories and plastics out of the reach of children and animals.
Incorrect assembly can cause the furniture fall causing injury and damage.

Mounting:

Cover the assembly space with the proper product packaging
Separates accessories and mounting parts.
Follow the assembly manual step by step to ensure the correct final result.

Cleaning:

Do not wet the furniture and do not expose it in a humid place.
Do not expose the furniture to sources of heat.
Wipe only with a clean, slightly damp cloth.



Seguridad:

Mantenga los accesorios y los plásticos de embalaje fuera del alcance de los niños y los animales.
Un montaje incorrecto puede provocar una caída del mueble provocando lesiones y daños.

Montaje:

Cubra el lugar de montaje con el propio embalaje del producto.
Separa accesorios y piezas de montaje.
Siga el manual de montaje paso a paso para asegurar el resultado final correcto.

Limpeza:

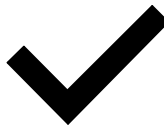
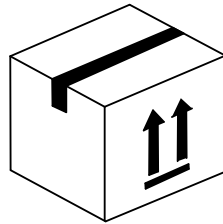
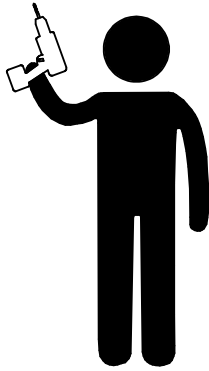
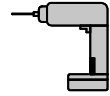
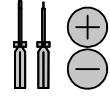
No moje los muebles y no los esponga en un lugar húmedo.
No esponga los muebles a fuentes de calor.
Limpiar solo con un paño limpio y ligeramente humedecido.

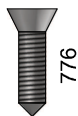
COLIBRI - IND. COM. DE MÓVEIS LTDA.
Rua Rouxinol, 5530 - Fone/Fax (43) 3275 - 8600
Pq. Industrial XI - CEP 86.706-418 - Arapongas -PR
E-mail: sac@colibrimoveis.com.br
Site: www.colibrimoveis.com.br





1h30





776

A
14x



791

B
06x



798

C
04x



782

D
06x



949

E
20x



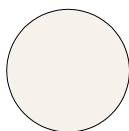
162

F
16x

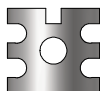


183

G
12x



H
10x



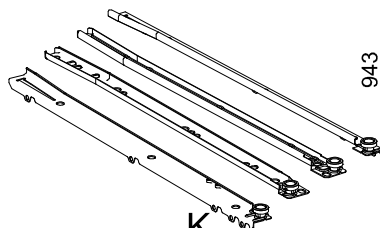
163

I
06x



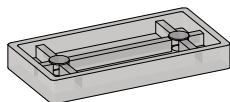
165

J
18x



943

K
01x

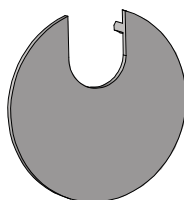


L
04x

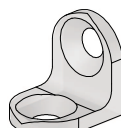


166

M
01x



N
01x



181

O
02x

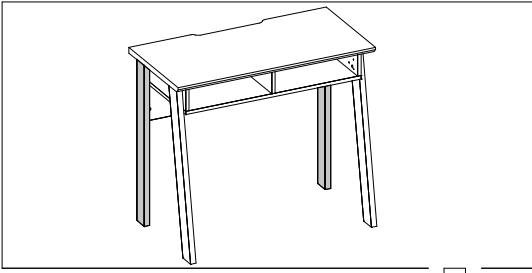


184

P
04x

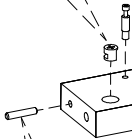
1.416.A0

Cód.	Peças	Piece	Pieza	Qty.
01	Tampo	Cover	Cubierta	1
02	Prateleira	Base	Base	1
03	Lateral esquerda	Left side	Lado izquierdo	1
04	Divisão	Divison	División	1
05	Lateral direita	Left side	Lado derecho	1
06	Pé traseiro esq	left rear foot	Pie trasero izquierdo	1
07	Pé traseiro dir	Right rear foot	Pie trasero derecha	1
08	Pé frontal esq	Left front foot	Pie delantero izquierdo	1
09	Pé frontal dir	Right fron foot	Pie delantero derecha	1
10	Trava	Hangs	Cerradura	1
11	Frente gaveta	Drawer front	Frente del cajón	1
12	Lateral gaveta	Side drawer	Cajón lateral	2
13	Contrafundo	Counter fund	Contrafondo	1
14	Fundo gaveta	Drawer bottom	Fondo del cajón	1

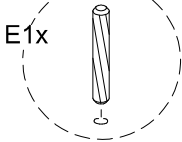


01

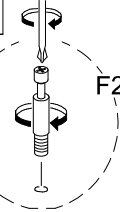
P1x



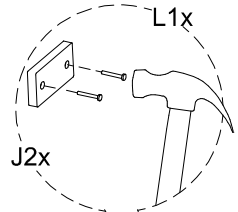
E1x



F2x



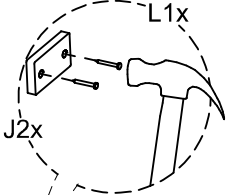
J2x



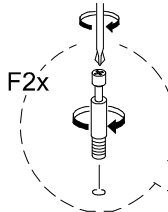
06

02

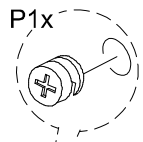
L1x



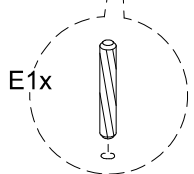
F2x



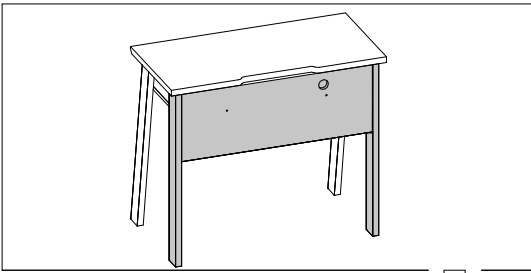
P1x



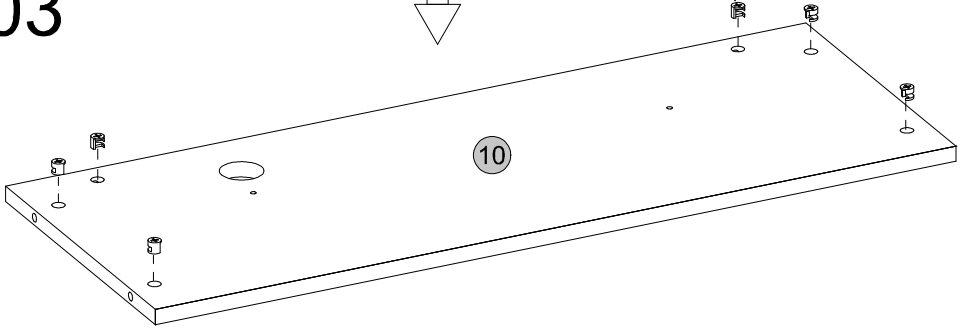
E1x



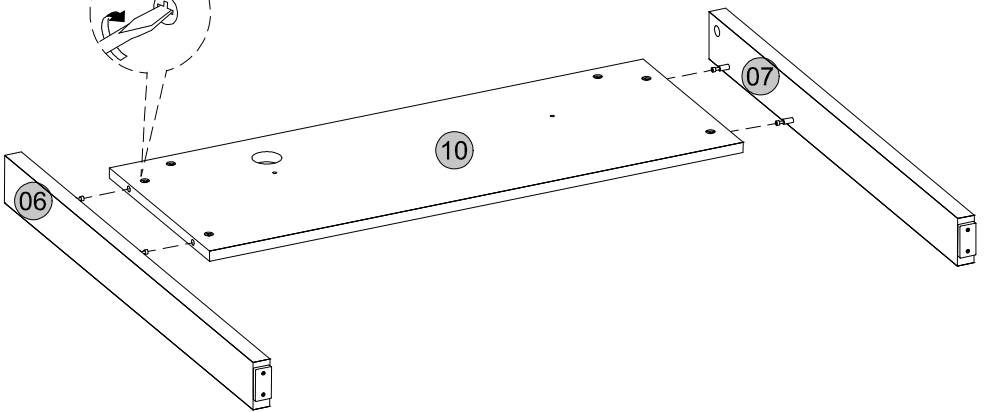
07

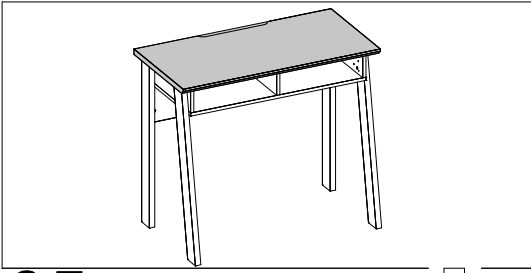


03

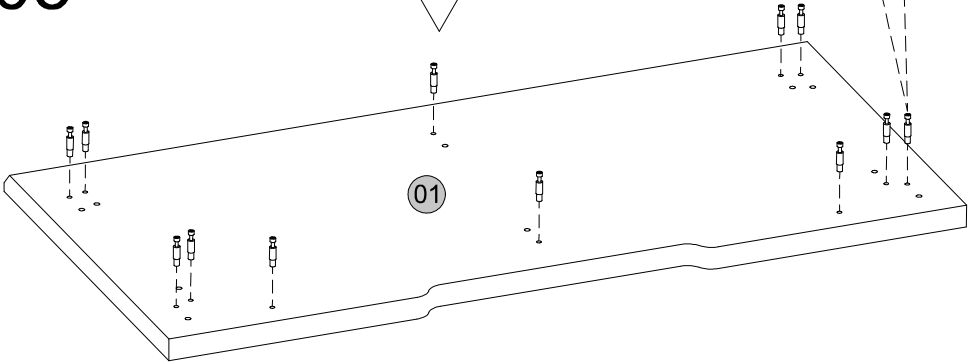
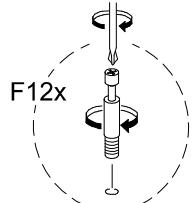


04

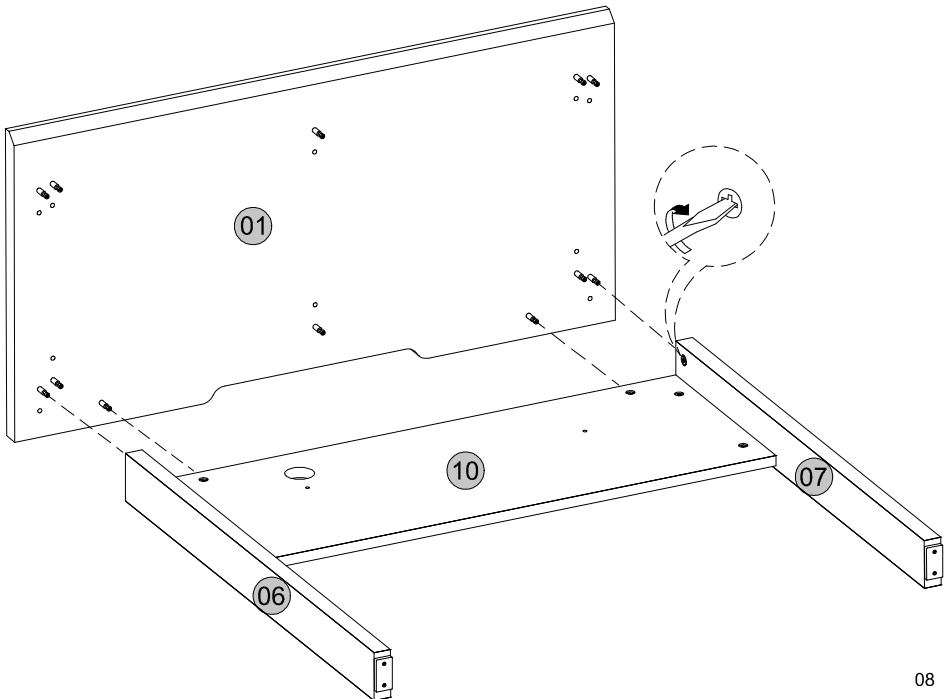


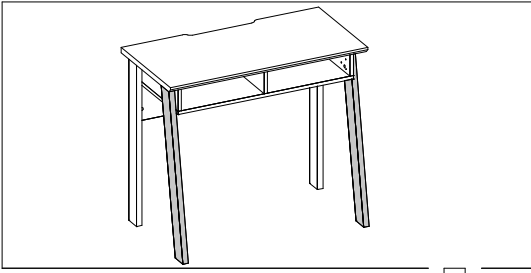


05

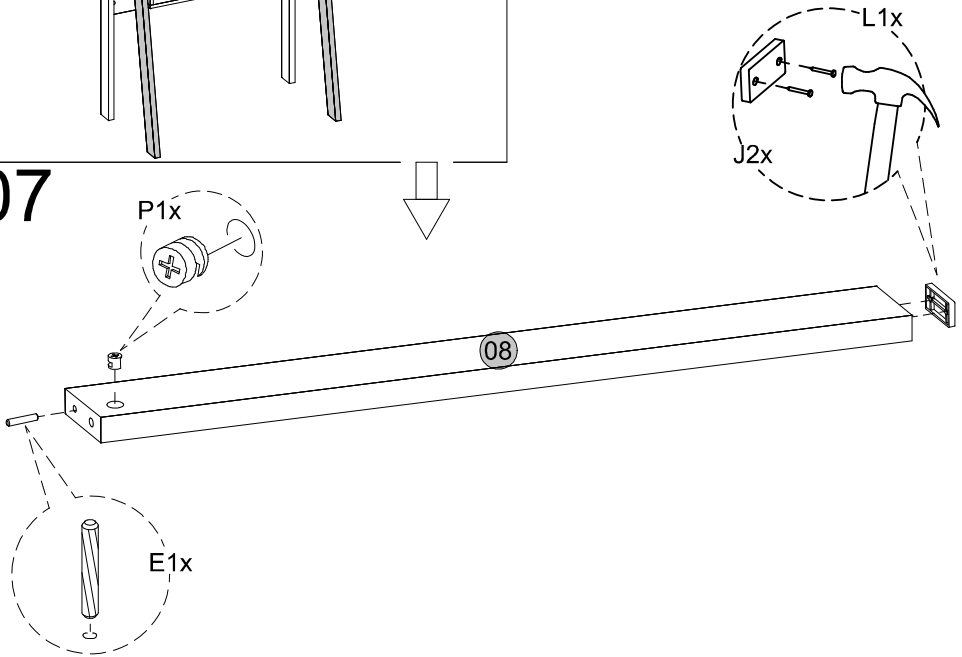


06

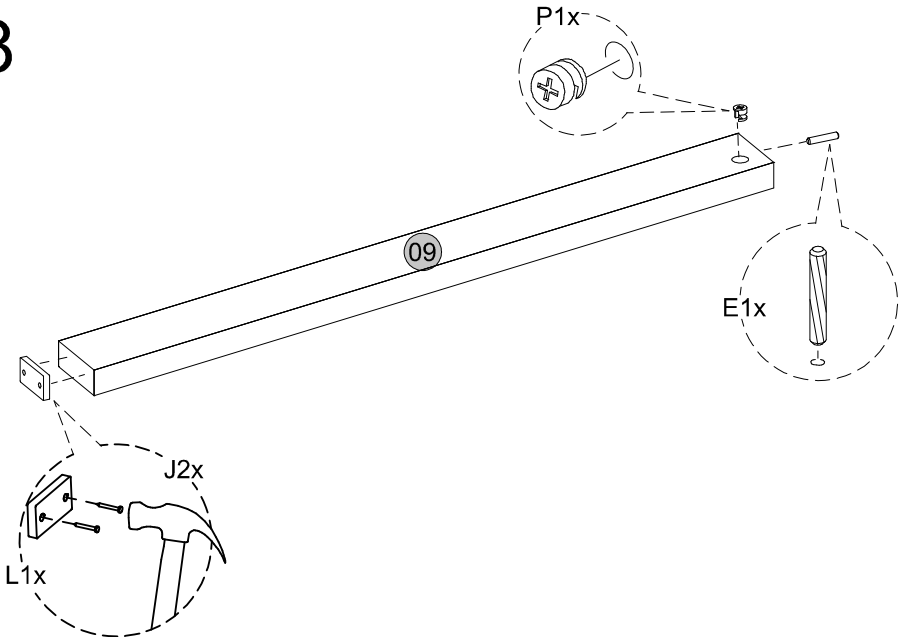


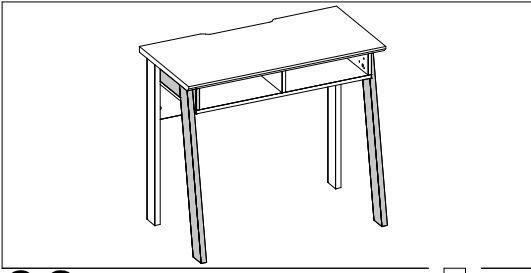


07

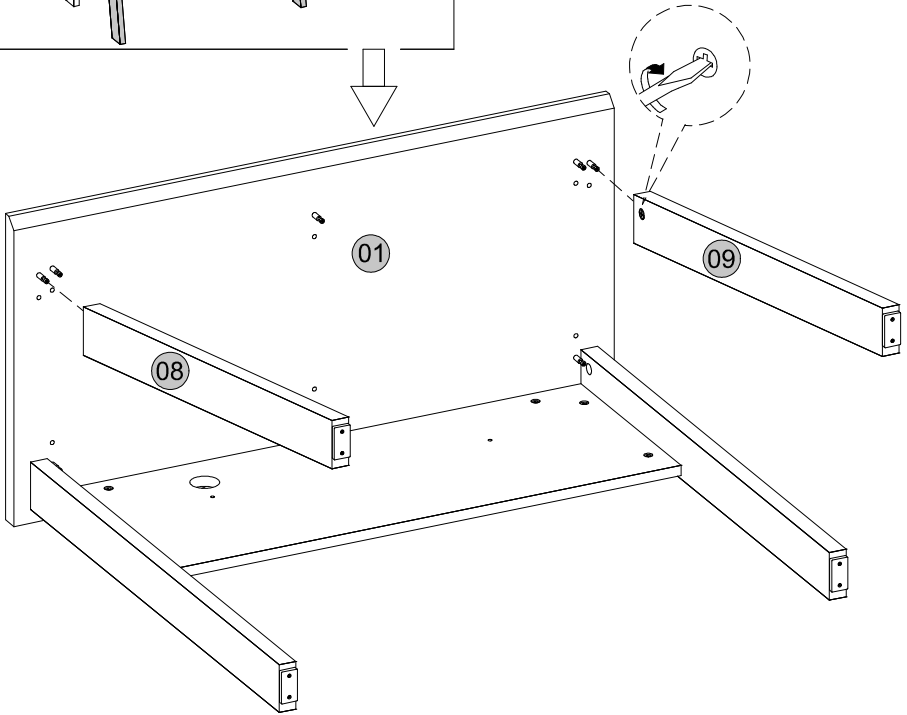


08

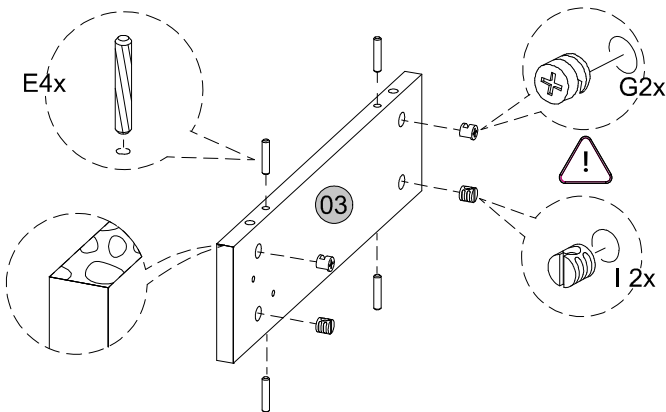


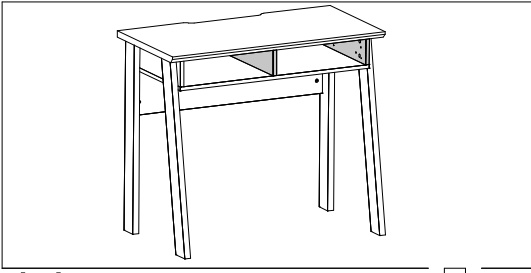


09

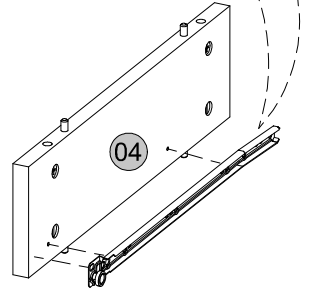
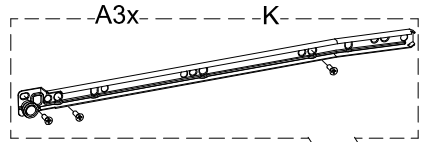
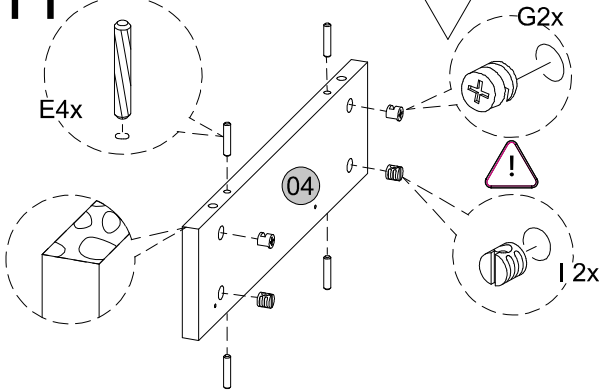


10

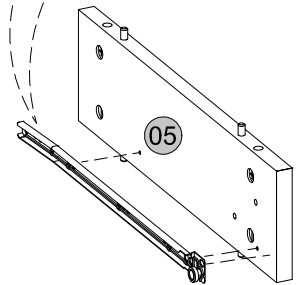
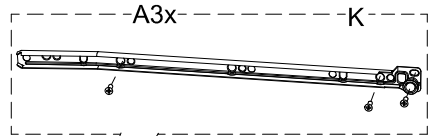
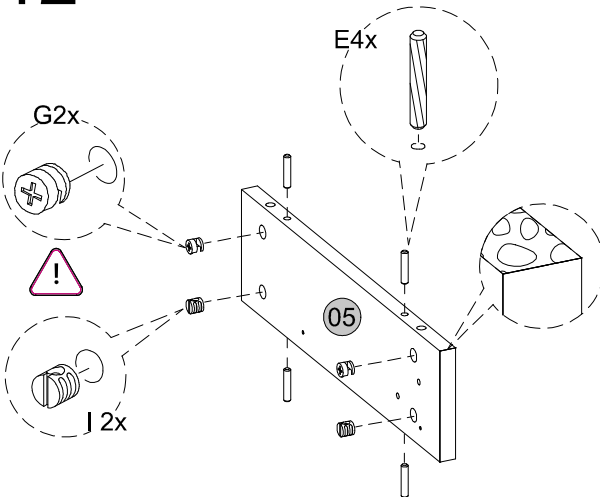


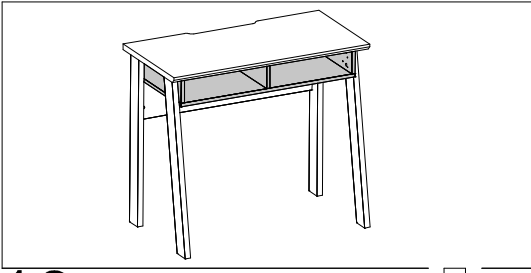


11

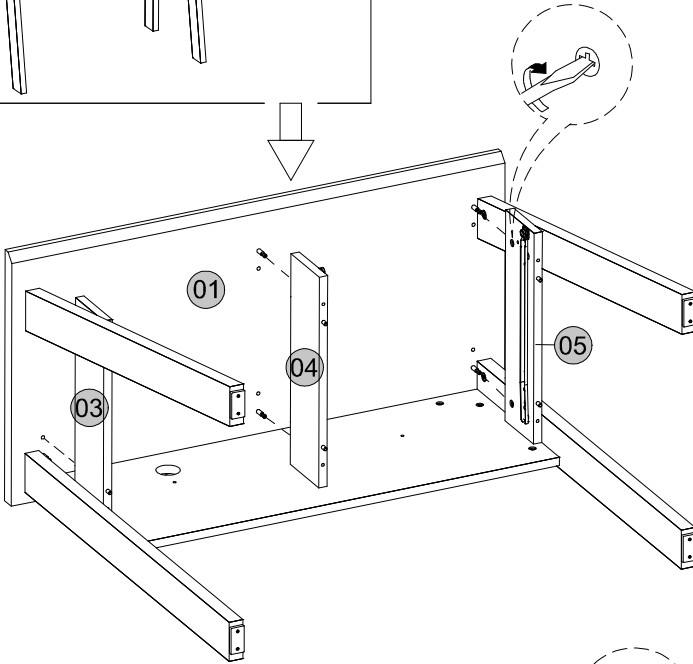


12

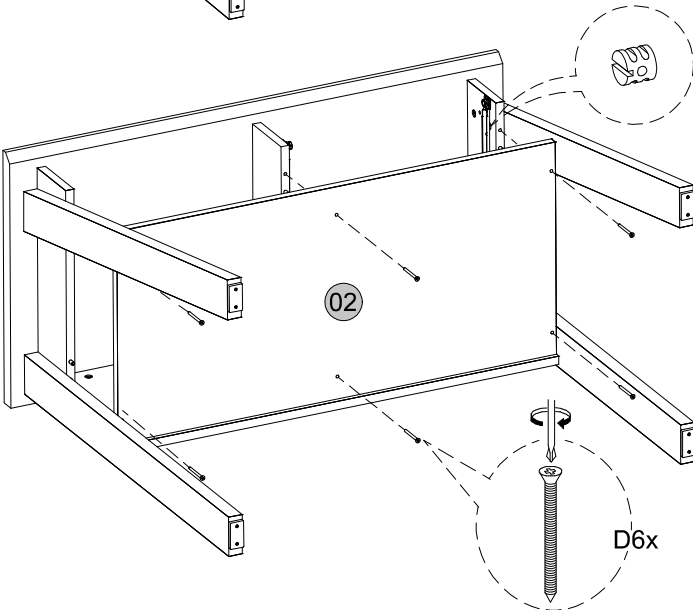


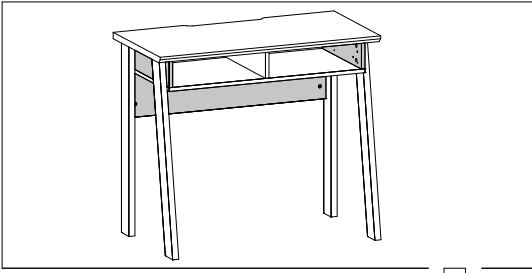


13

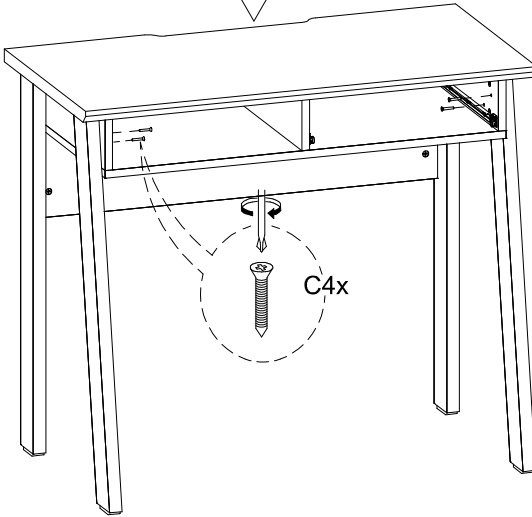


14

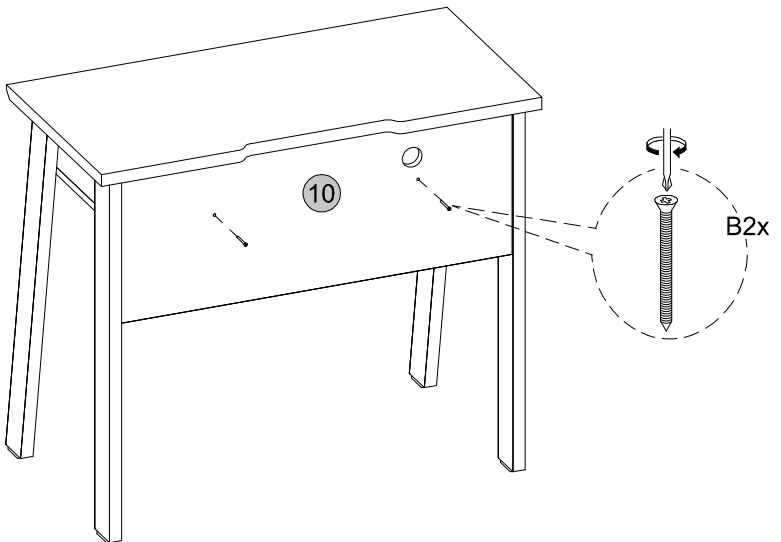


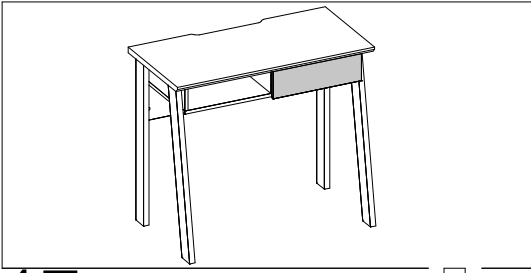


15

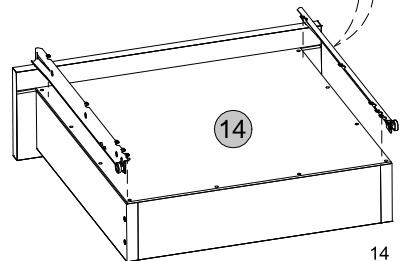
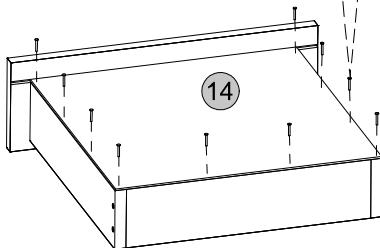
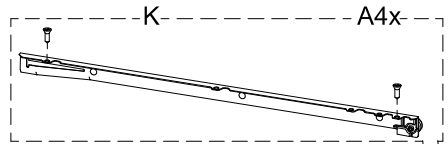
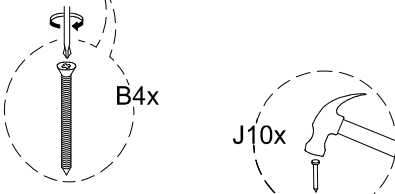
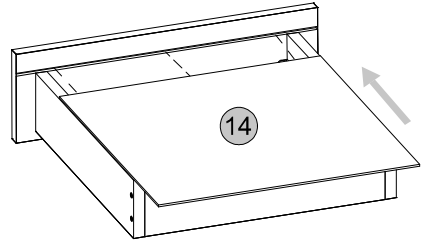
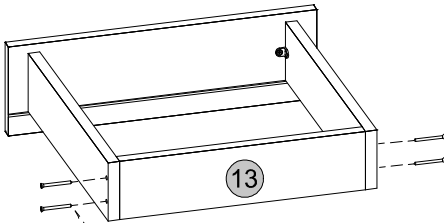
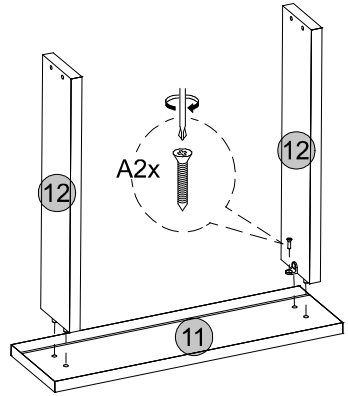
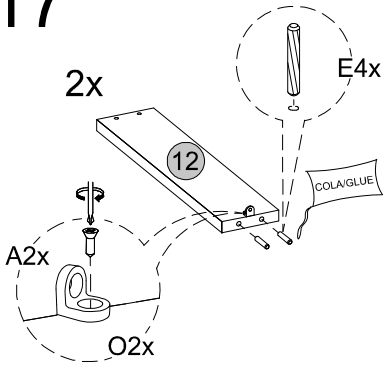


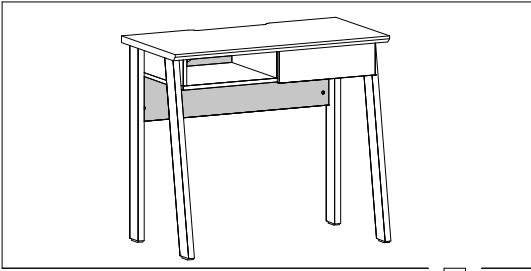
16



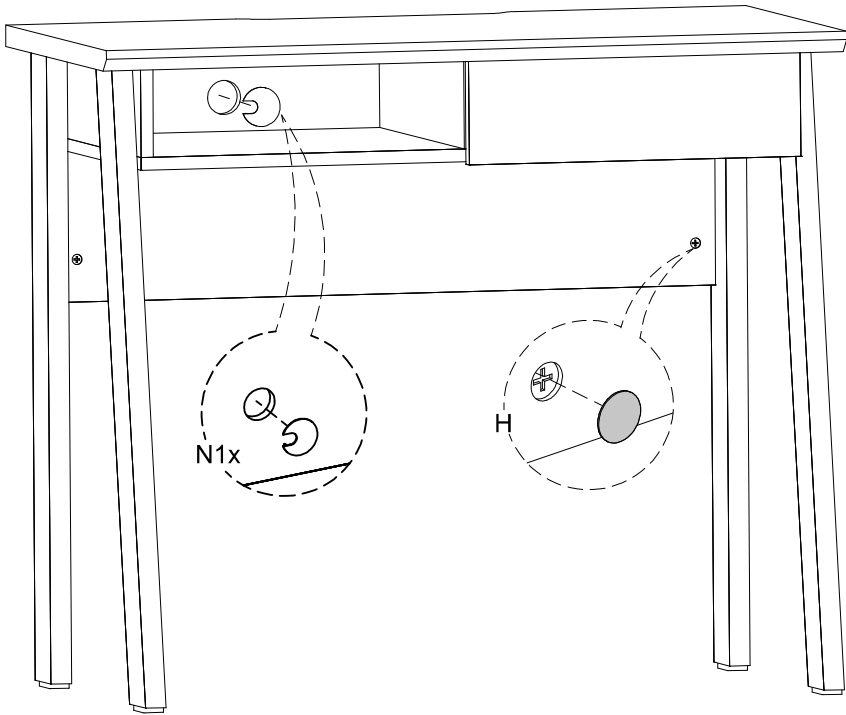


17





18



Medidas finais / Final measures / Medidas finales

Comprimento / Length / Largo : 900mm

Altura / Height / Alto : 776mm

Profundidade / Depth / Profundidad : 450mm

