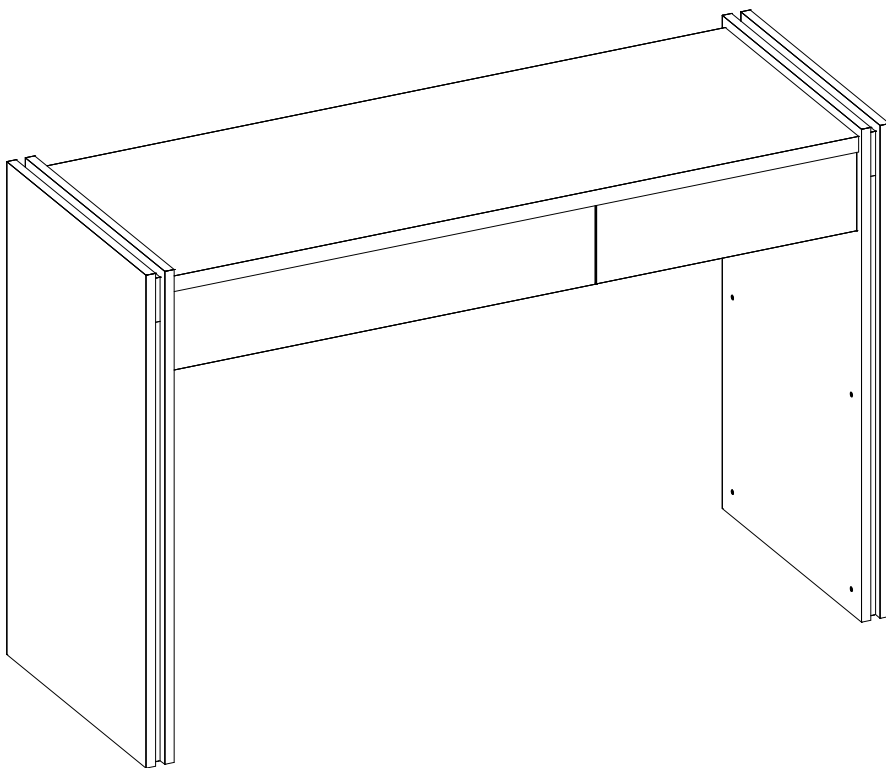


Manual de montagem
Assembly instructions
Instrucciones de montaje



Bancada de Estudo Smart
1.417





Segurança:

Mantém os acessórios e os plásticos da embalagem fora do alcance de crianças e animais. A montagem incorreta pode provocar a queda do móvel, causando lesões e danos.

Montagem:

Cobrir o local de montagem com a embalagem do próprio produto.
Separar os acessórios e peças antes da montagem.
Seguir o manual de montagem passo a passo para garantir o correto resultado final.

Limpeza:

Não molhar o móvel e não expor em lugar úmido.
Não expor o móvel próximo de fontes de calor.
Limpar apenas com pano limpo e levemente úmido.



Safety:

Keep accessories and plastics out of the reach of children and animals.
Incorrect assembly can cause the furniture fall causing injury and damage.

Mounting:

Cover the assembly space with the proper product packaging
Separates accessories and mounting parts.
Follow the assembly manual step by step to ensure the correct final result.

Cleaning:

Do not wet the furniture and do not expose it in a humid place.
Do not expose the furniture to sources of heat.
Wipe only with a clean, slightly damp cloth.



Seguridad:

Mantenga los accesorios y los plásticos de embalaje fuera del alcance de los niños y los animales. Un montaje incorrecto puede provocar una caída del mueble provocando lesiones y daños.

Montaje:

Cubra el lugar de montaje con el propio embalaje del producto.
Separa accesorios y piezas de montaje.
Siga el manual de montaje paso a paso para asegurar el resultado final correcto.

Limpieza:

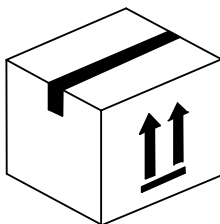
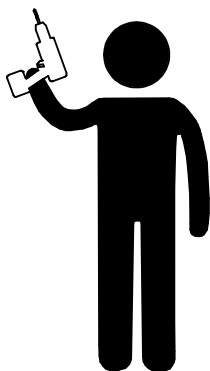
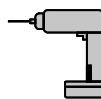
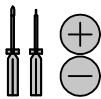
No moje los muebles y no los exponga en un lugar húmedo.
No exponga los muebles a fuentes de calor.
Limpiar solo con un paño limpio y ligeramente humedecido.

COLIBRI - IND. COM. DE MÓVEIS LTDA.
Rua Rouxinol, 5530 - Fone/Fax (43) 3275 - 8600
Pq. Industrial XI - CEP 86.706-418 - Arapongas -PR
E-mail: sac@colibrimoveis.com.br
Site: www.colibrimoveis.com.br





1h30



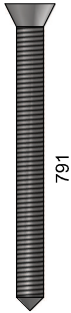
1





776

A
14x



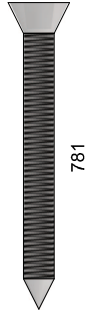
791

B
04x



789

C
04x



781

D
18x



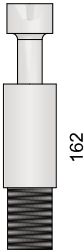
782

E
02x



949

F
32x



162

G
16x



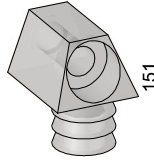
184

H
16x



163

I
02x



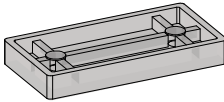
151

J
04x

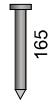


181

K
02x

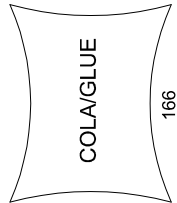


L
04x



165

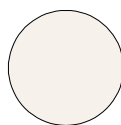
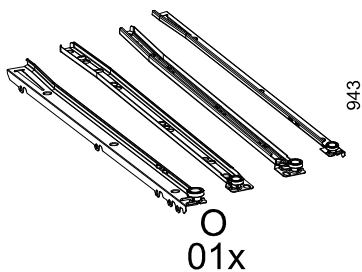
M
18x



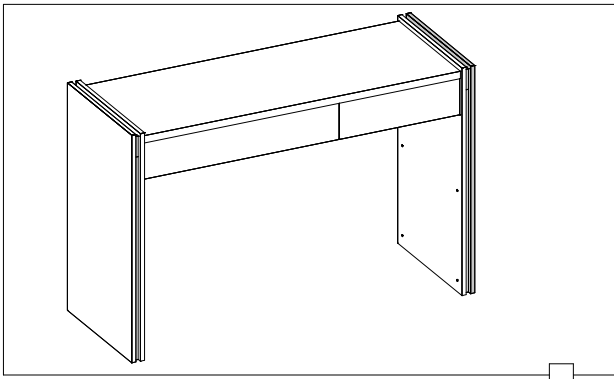
COLAINGLUE

166

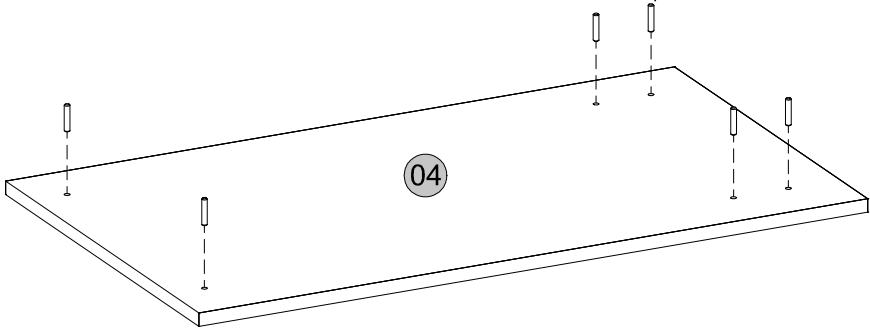
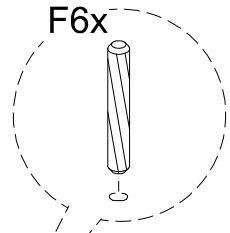
N
01x

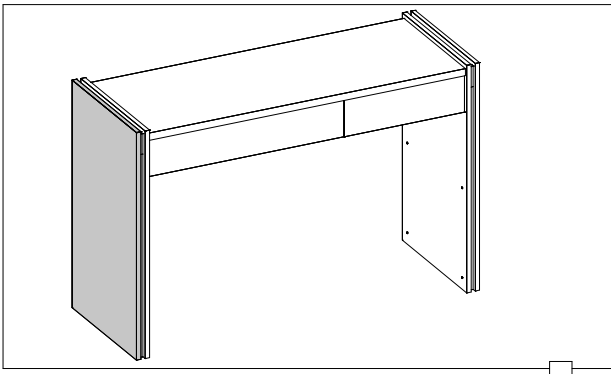


1.417.A0				
Cód.	Peças	Piece	Pieza	Qtd.
01	Tampo	Cover	Cubierta	1
02	Trava traseira	Rear lock	Bloqueo trasero	1
03	Trava frontal	Front lock	Bloqueo frontal	1
04	Lateral externa	External side	Lado externo	2
05	Engrosso menor	Smaller thickening	Espesamiento más pequeño	2
06	Engrosso maior	Bigger thickening	Mayor espesamiento	4
07	Lateral esquerda	Left side	Lado izquierdo	1
08	Divisão	Division	División	1
09	Lateral direita	Right side	Lado derecho	1
10	Vista	View	Ver	1
11	Frente gaveta	Drawer front	Frente del cajón	1
12	Lateral gaveta	Side drawer	Cajón lateral	2
13	Contrafundo	Counterfund	Contrafondo	1
14	Fundo gaveta	Drawer bottom	Fondo del cajón	1
15	Trava	Hangs	Cuelga	1

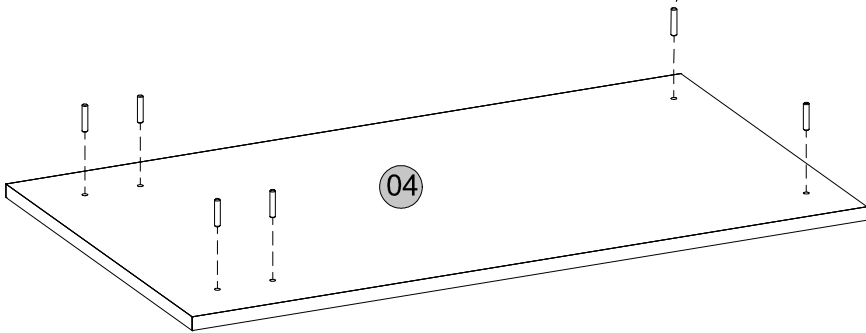
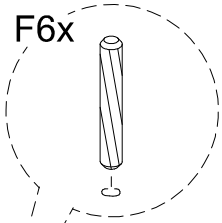


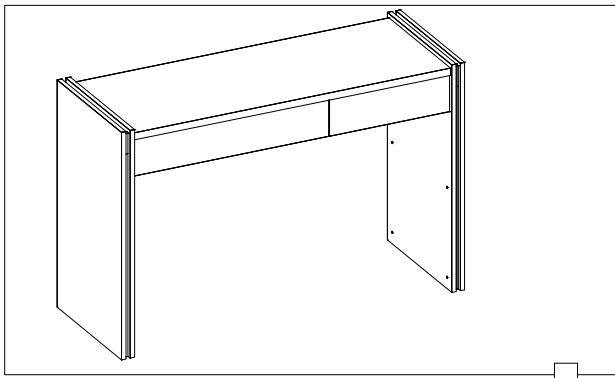
1



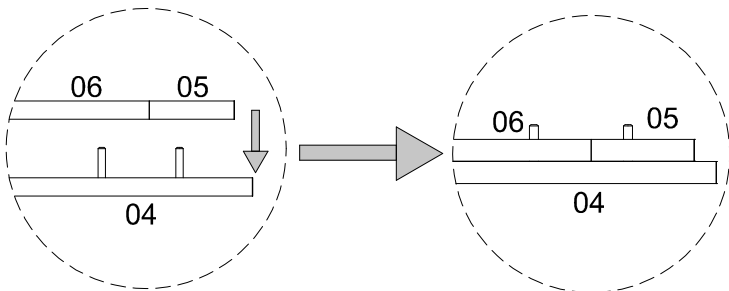
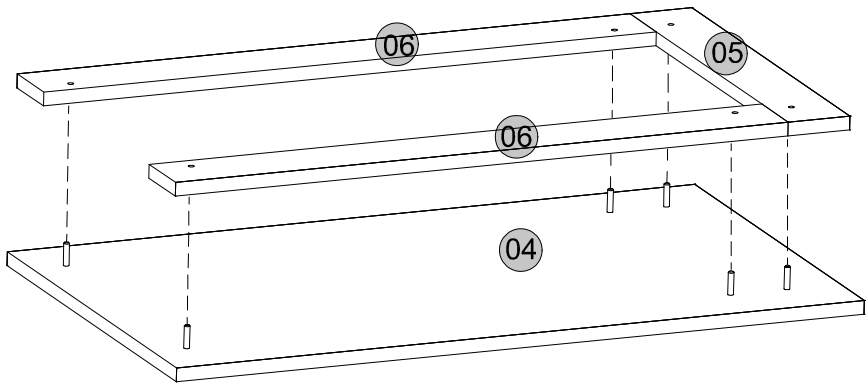


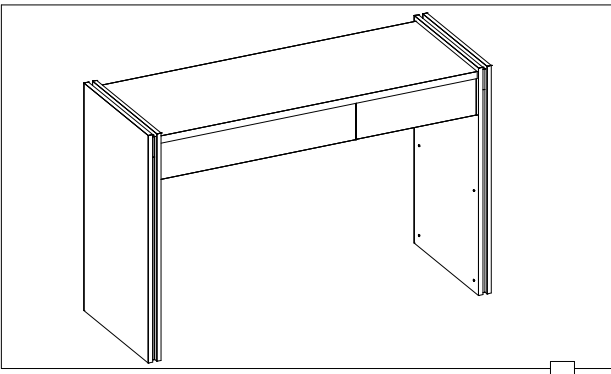
2



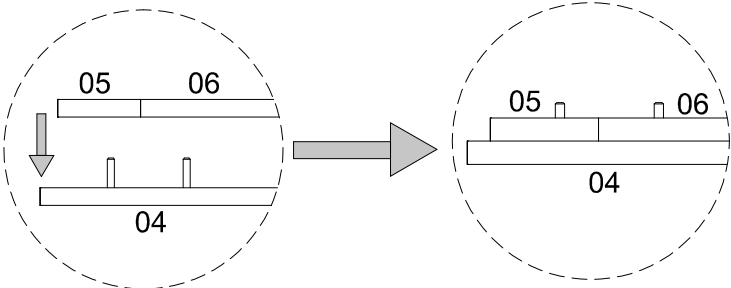
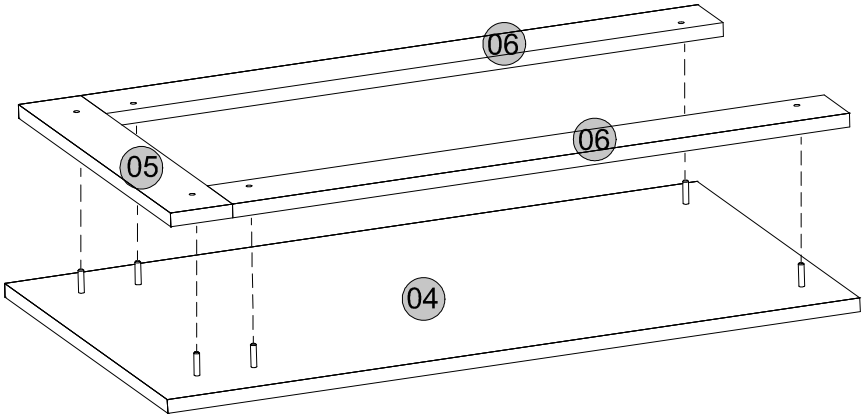


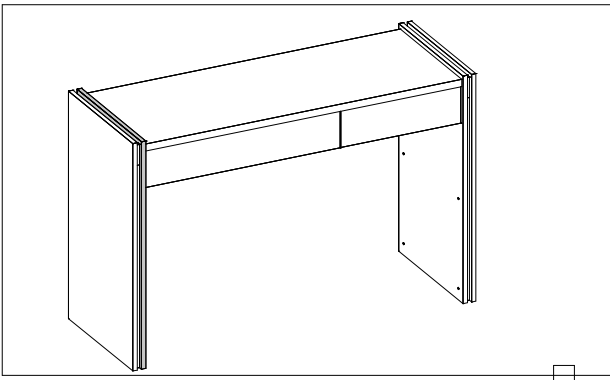
3



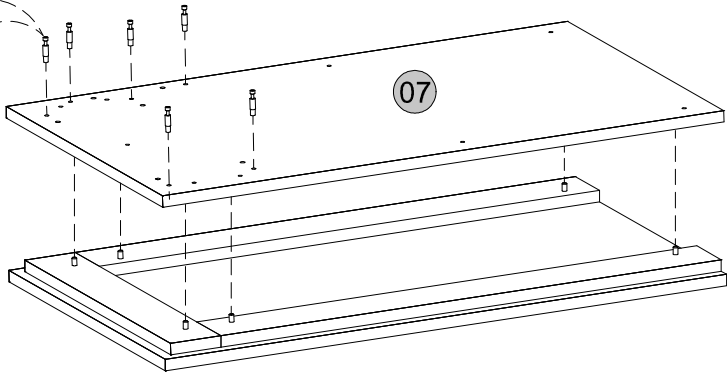
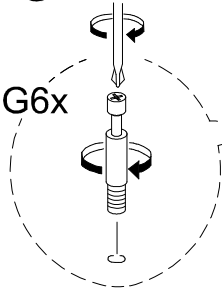


4

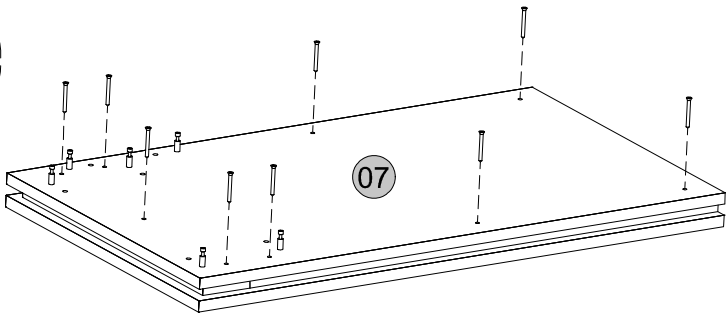
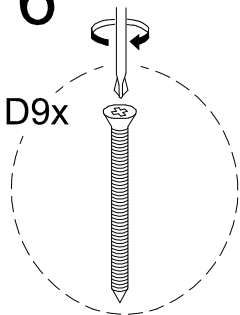


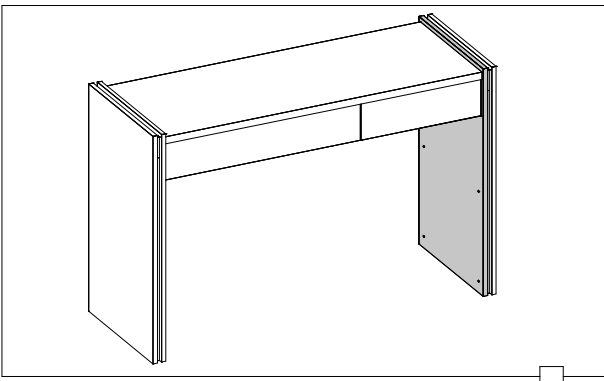


5

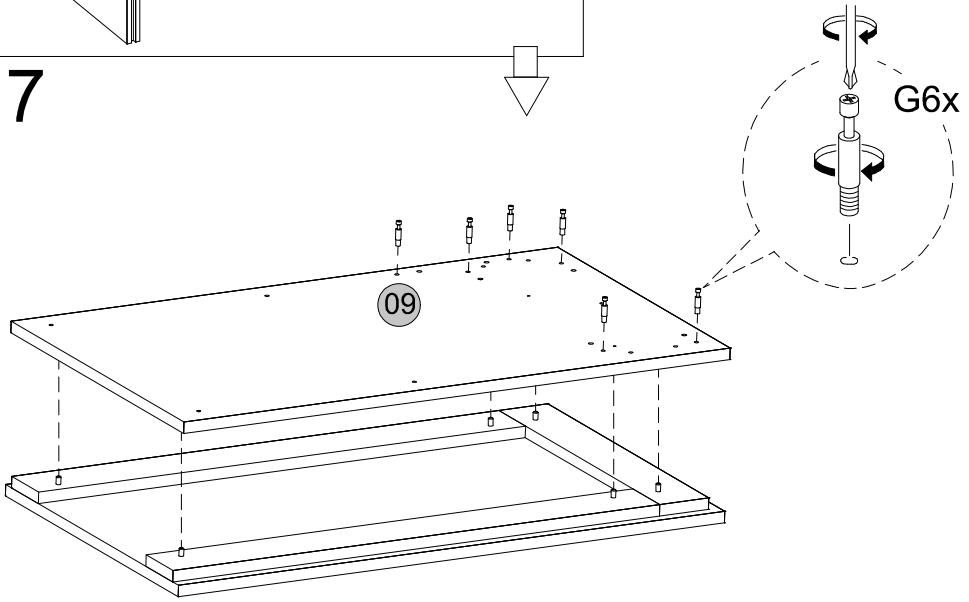


6

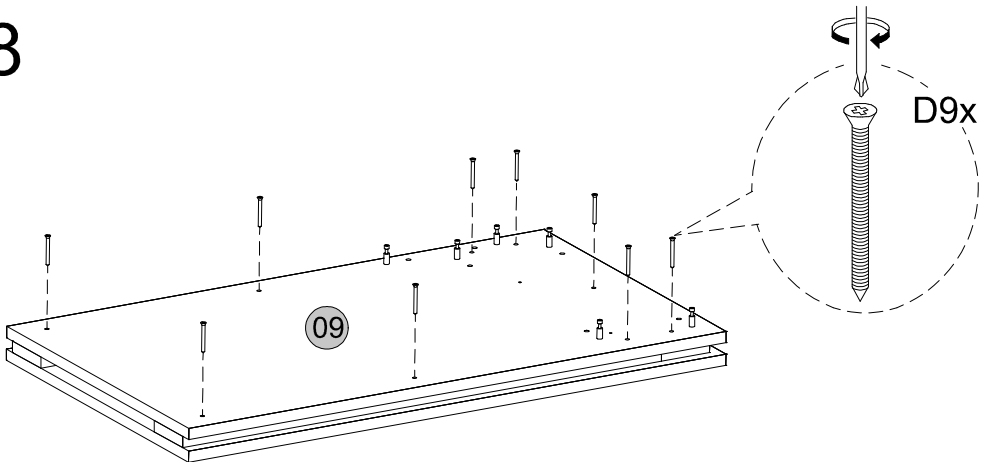


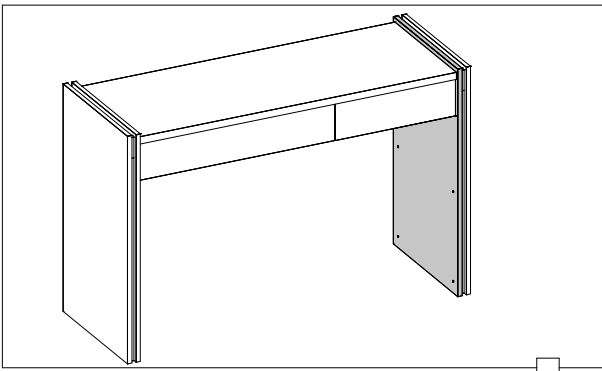


7

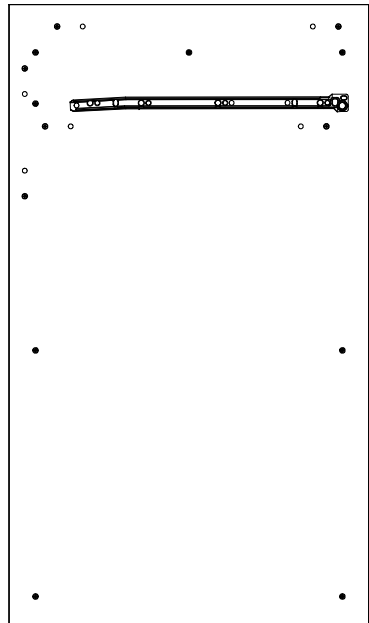
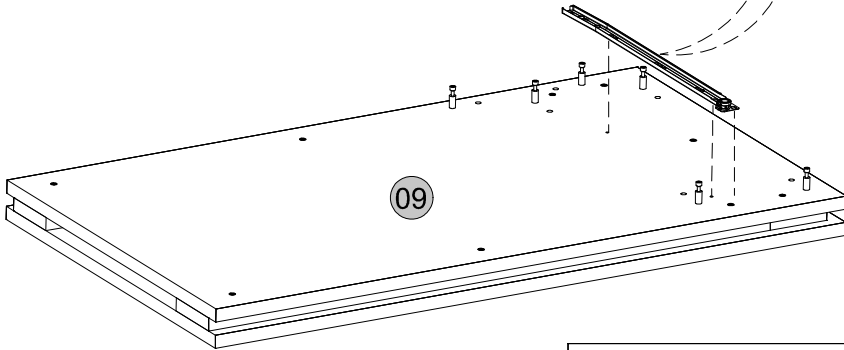
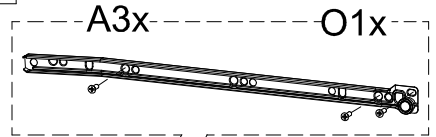


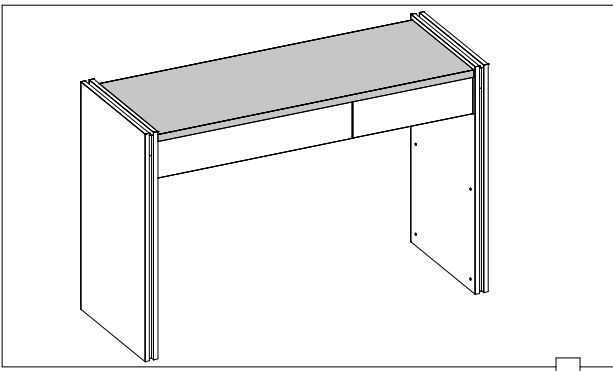
8



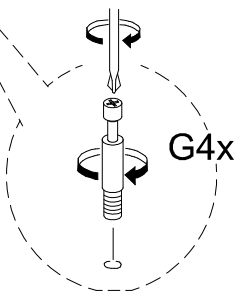
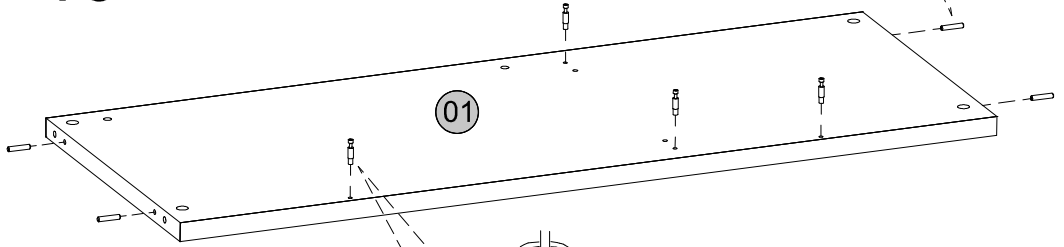
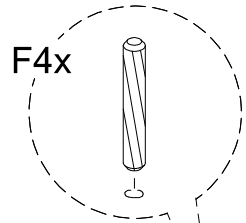


9

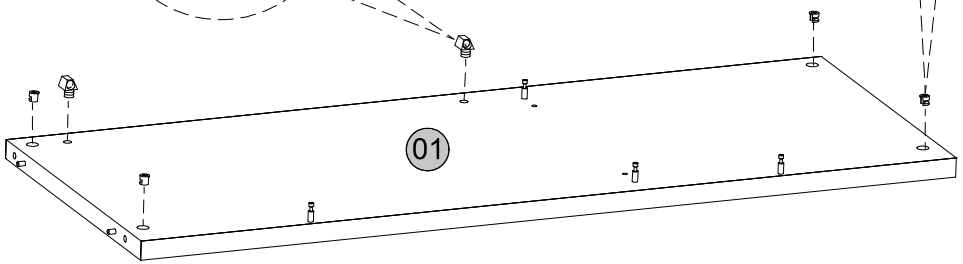
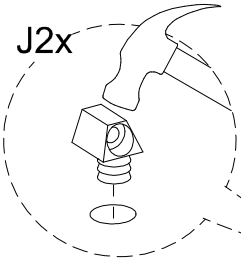


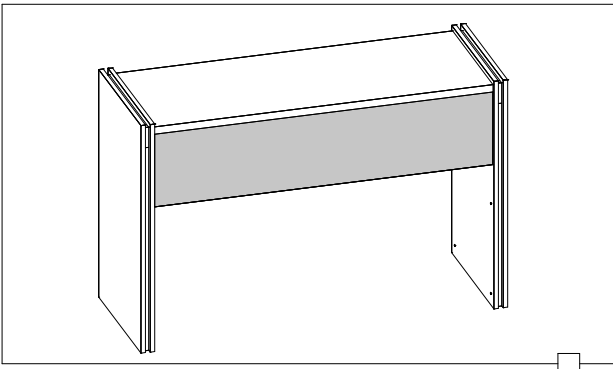


10



11





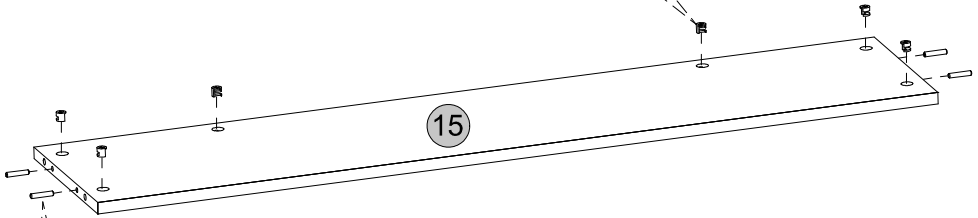
12



H6x

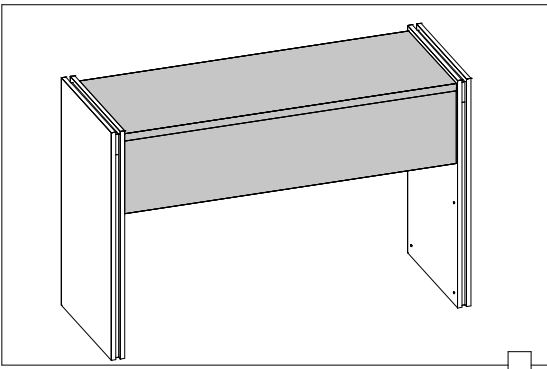


15

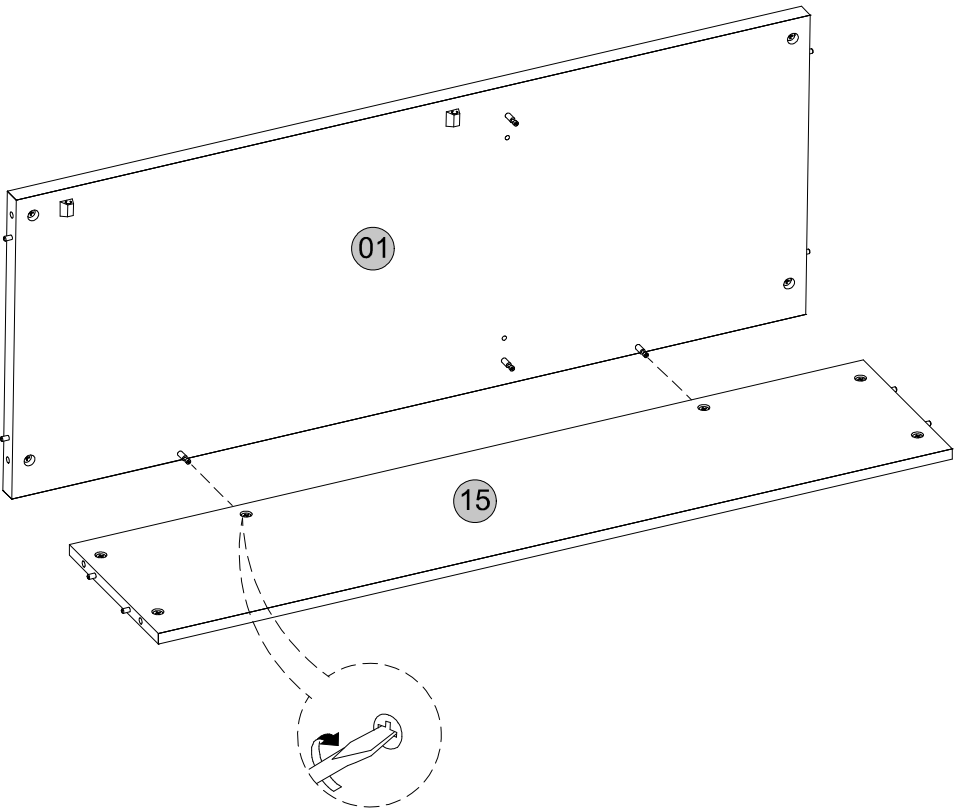


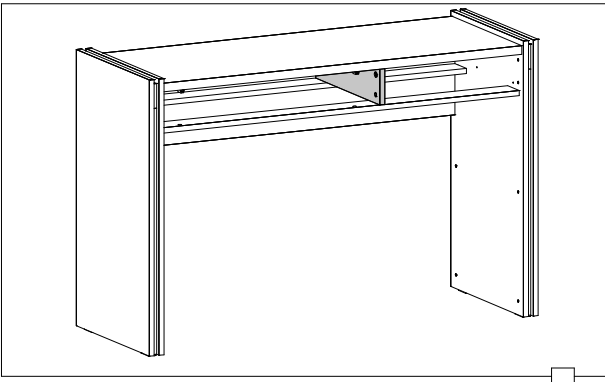
F4x



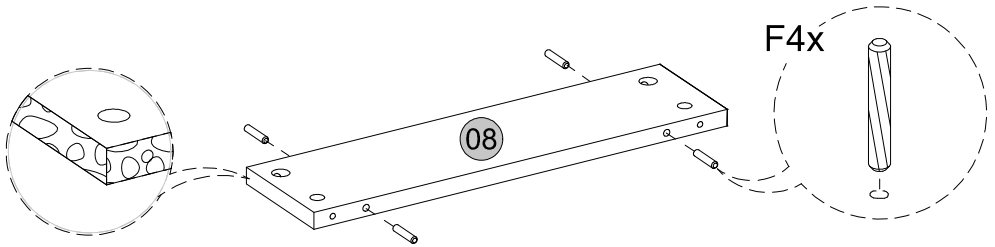


13





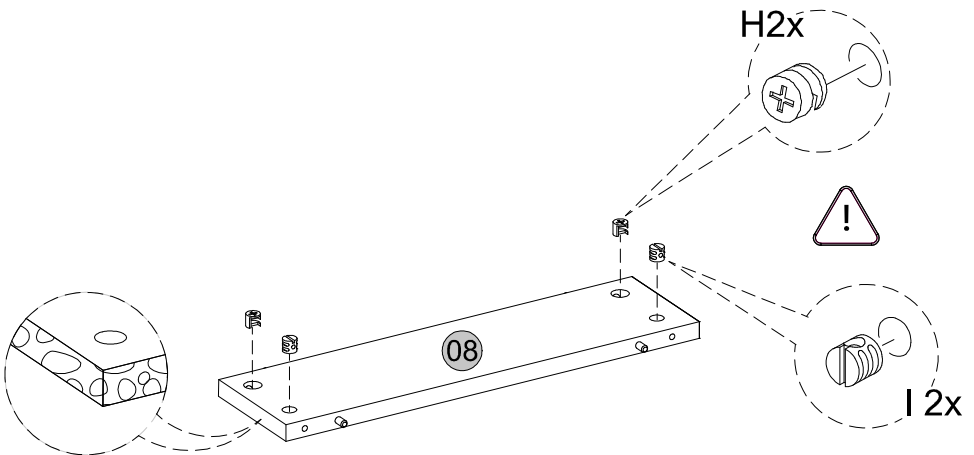
14



F4x

08

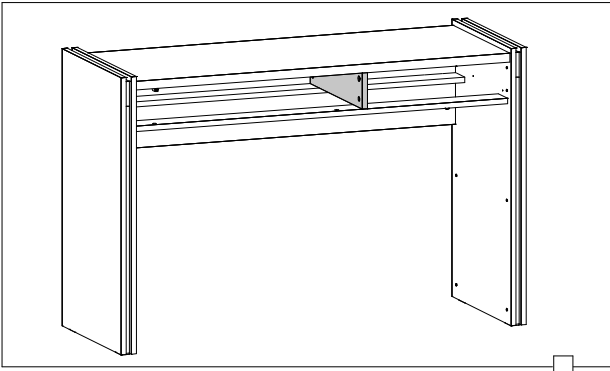
15



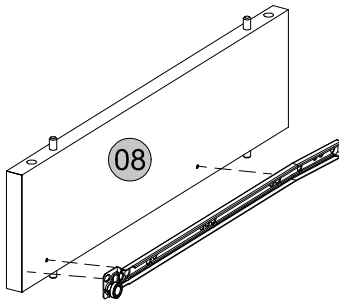
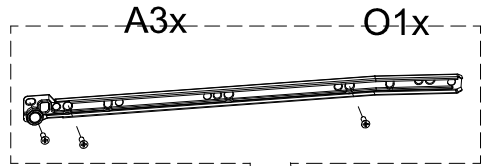
H2x

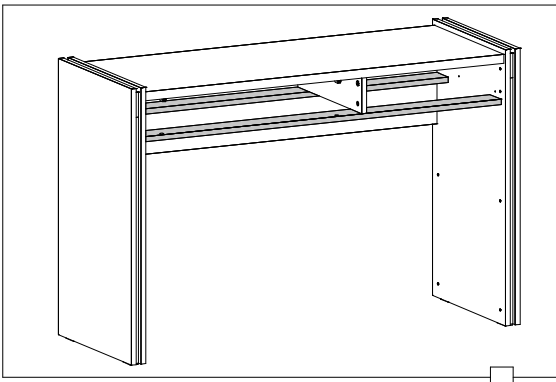
08

I 2x

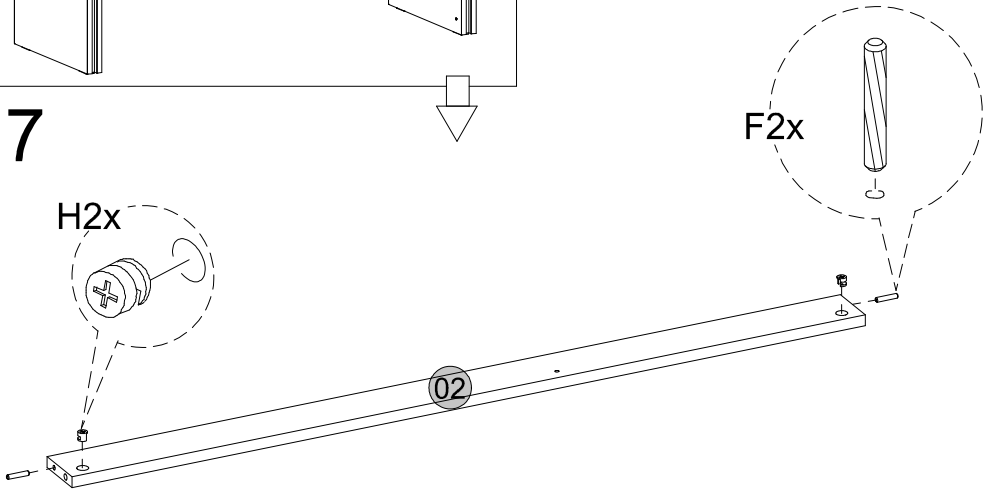


16

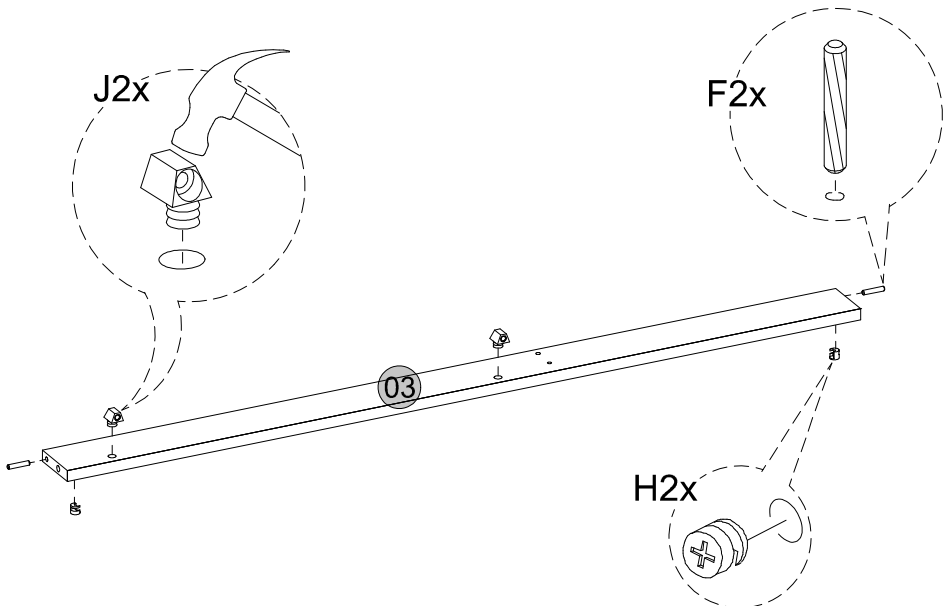


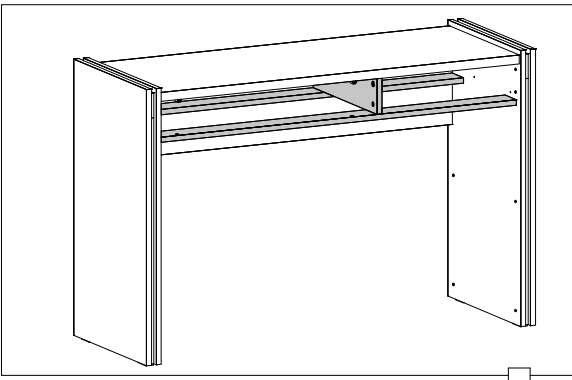


17

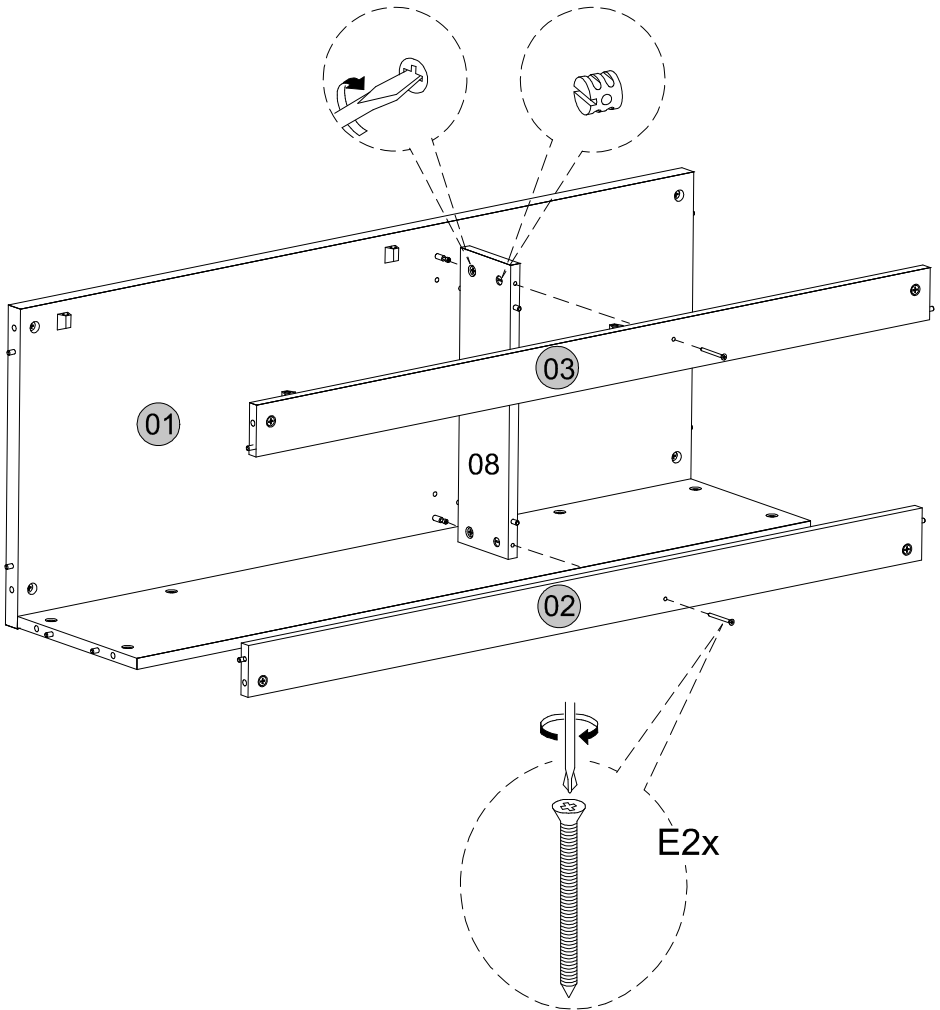


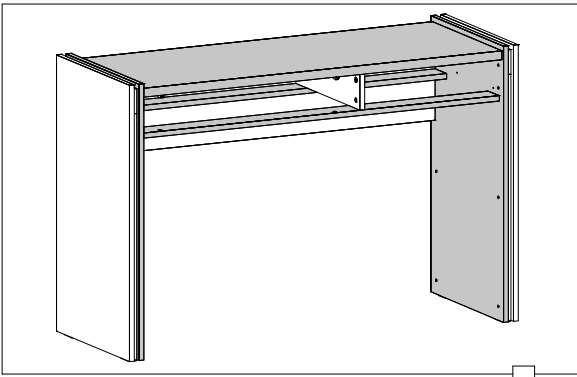
18



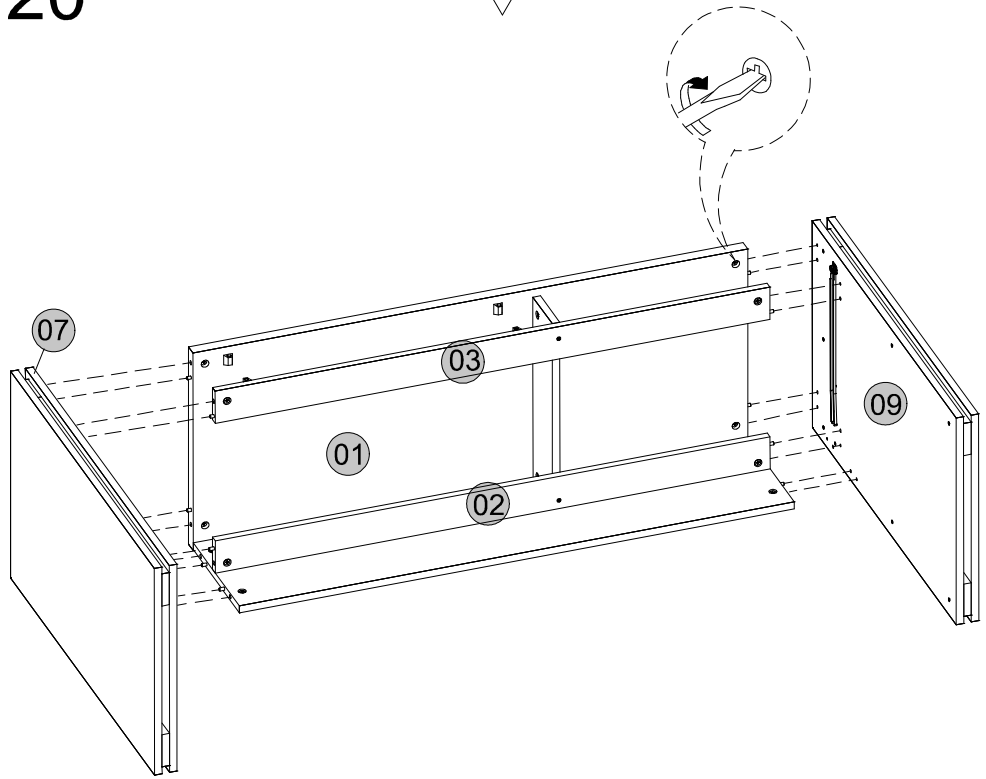


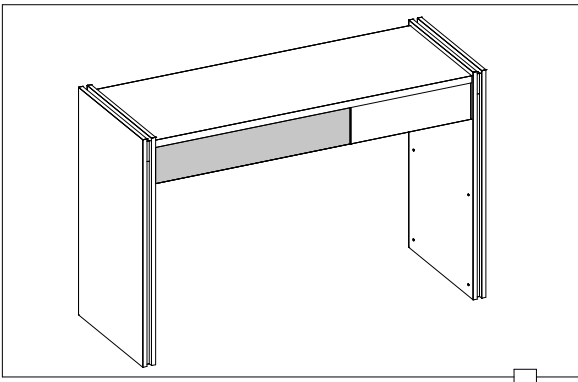
19



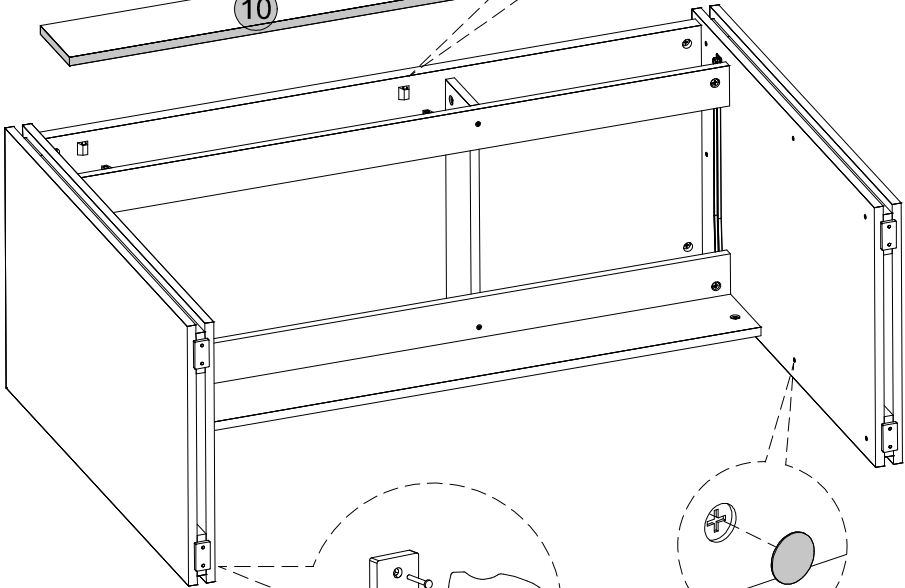
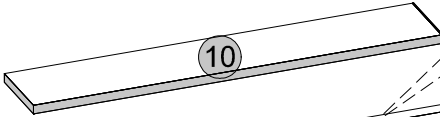
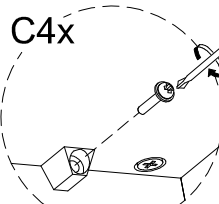


20





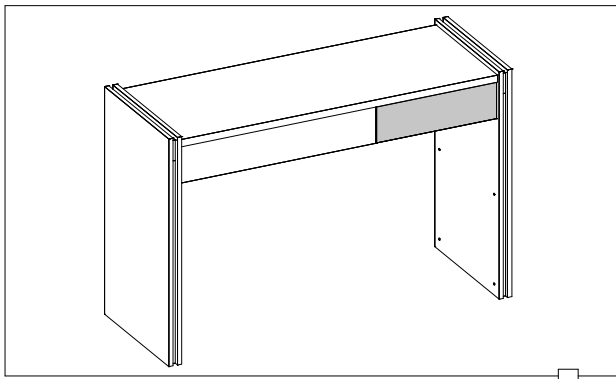
21



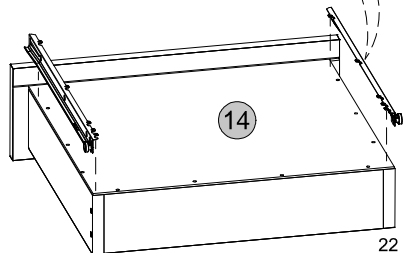
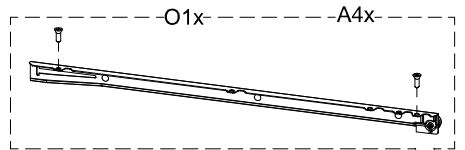
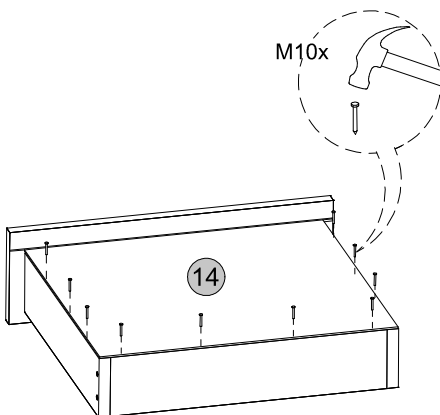
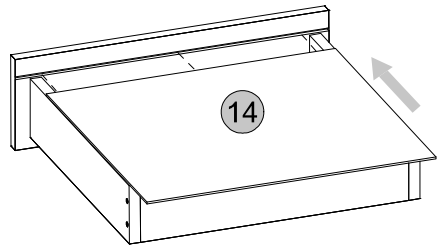
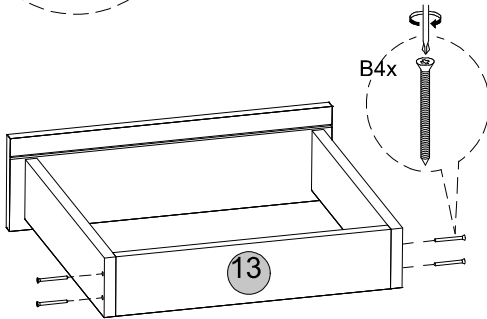
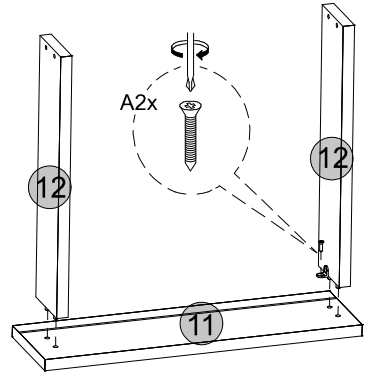
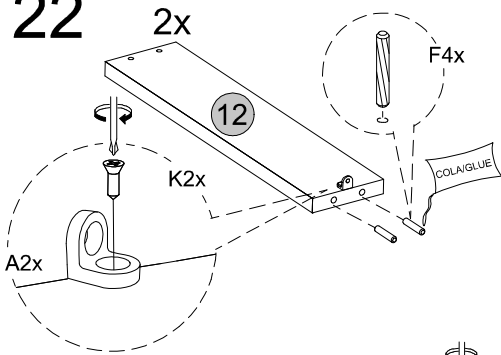
L4x

M8x

P



22



Medidas finais / Final measures / Medidas finales

Comprimento / Length / Largo : 1200mm

Altura / Height / Alto : 786mm

Profundidade / Depth / Profundidad : 450mm

