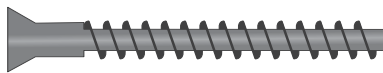











QTD DE ACESSÓRIOS / QTD OF ACCESSORIES / QTD DE ACCESORIOS

Parafusos em tamanho real							
A	06		PARAFUSO 5X50 CHATO SOBERBA PRETO S/ PONTA				
B	14		PARAFUSO 3,5X25 CHATO				
C	46		PARAFUSO 3,5X12 CHATO				
D	20		CAVILHA				
E	02		DOBRADIÇA	H	01		FECHADURA
F	06		RODIZIO	I	01		CORREDIÇA 350MM
G	02		PUXADOR FOX	J	10		TRAPÉZIO

Certificado de Garantia

A Lukaliam Indústria e Comercio de Moveis Ltda., buscando sempre a tranquilidade e confiança de seus clientes acerca dos produtos a eles dedicados apresenta a devida certificação de garantia.

De acordo com a garantia conferida por este certificado do produto Lukaliam Moveis Ltda., o consumidor/cliente deverá ter cautela da seguinte forma:

1. Sempre privar pelo uso normal e adequado do produto, evitando maus tratos, exposição excessiva a luz solar e calor, pois isso pode acarretar mudança na cor original do mesmo;
2. Lembramos que avarias no manuseio e transporte de produtos não são válidos para este certificado, e, sugerimos para transporte a utilização de profissionais especializados.
3. A Garantia neste ato documentada se limita única e exclusivamente ao móvel, não contemplando, portanto, os produtos a ele agregados, tais como vidros, aramados, ferragens, e demais acessórios que não sejam da fabricação da Lukaliam Indústria e Comercio de Moveis Ltda.

Os prazos de Garantia

Será de 180 dias, a partir da data de emissão da nota fiscal, tanto para defeitos de fácil constatação, quanto para defeitos de fabricação, salvo seguindo as condições de uso normal do produto, e demais considerações do presente certificado, contados a partir da data da emissão da nota fiscal.

Instruções de Limpeza, Montagem e Conservação.

No que diz respeito à limpeza do produto, recomendamos a utilização somente de pano levemente umedecido com água; No momento da montagem, o cliente/consumidor deverá certificar e acompanhar o momento da montagem, assinando um termo de satisfação, seguindo a risca para evitar maiores complicações na montagem, que por sua vez, é responsabilidade do cliente/consumidor tornando assim inaplicável o presente termo de garantia, bem como quaisquer tipos de recorte no móvel. Não são de responsabilidade da empresa Lukaliam Indústria e Comercio de Moveis Ltda. Problemas originados pela má utilização dos produtos, exposição a intempéries, e também da ação de pragas diversas, cupins, e ainda, no armazenamento impróprio do produto em locais não detetizados periodicamente.

Observações Finais

O presente certificado de garantia deverá ser exercido nos prazos neste ato indicados, pelas lojas revendedoras dos produtos da empresa Lukaliam Indústria e Comercio de Moveis Ltda. Principalmente aquela que o produto foi adquirido, mediante apresentação da nota fiscal, e o presente certificado. Destacamos que não será concedida assistência técnica se detectado o mau uso do produto.

Manual de Montagem office MALTA

PARA UMA MONTAGEM
PERFEITA DE SEU
PRODUTO, LEIA ATENTAMENTE
AS INSTRUÇÕES
DE CADA PASSO DA MONTAGEM.



IDENTIFICAÇÃO DAS PEÇAS

IDENTIFICATION OF THE PARTS

IDENTIFICACIÓN DE LAS PIEZAS

Nº	MEDIDA	NOME
01	520X267	Base
02	676x495	Lateral Esquerda
03	982x130	Trava Central
04	676x495	Divisória Direita
05	676x495	Lateral Direita
06	1357x513	Tampo
07	335x155	Frente Gaveta
08	503x335	Porta
09	385x120	Lateral de Gaveta
10	295x120	Contra Fundo Gaveta
11	399x284	Fundo Gaveta
12	340x686	Fundo Direito

Nº	MEASURE	NAME
01	520X267	Basis
02	676x495	Left Side
03	982x130	Central Lock
04	676x495	Dividing Right
05	676x495	Right Side
06	1357x513	Cover
07	335x155	Front Drawer
08	503x335	Door
09	385x120	Side Drawer
10	295x120	Against Drawer Fund
11	399x284	Drawer Background
12	340x686	Bottom Right

Nº	MEDIDA	NOMBRE
01	520X267	Base
02	676x495	El Lado Izquierdo
03	982x130	Cierre Centralizado
04	676x495	Dividiendo Derecho
05	676x495	Derecha
06	1357x513	Cubierta
07	335x155	Frente De Cajón
08	503x335	Puerta
09	385x120	Cajón Lateral
10	295x120	Contra Fondo De Cajón
11	399x284	Fondo Del Cajón
12	340x686	Derecha Inferior

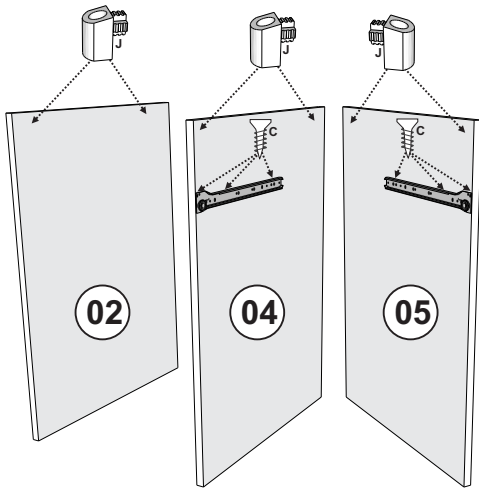


Rodovia Florindo Rodrigues Martinez S/N
Km 0,6 - CEP. 15130-000 - Jaci-SP
www.lukaliam.com.br

**Usar embalagem de papelão e as mantas para montar o produto em cima.*

1º Passo

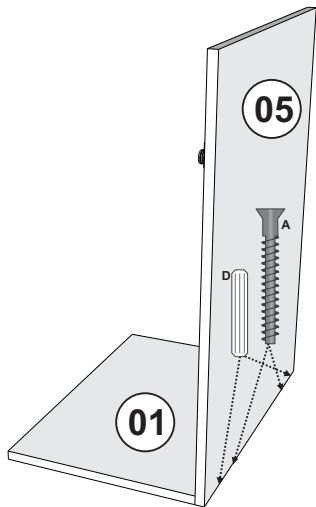
- 06 - Trapézio - J
- 06 - Parafuso 3,5x12 - C
- 01 - Corrediça Metálica - I



Fixar os Trapézios nas peças 02, 04 e 05.
Fixar as Corrediças nas peças 04 e 05 com Parafuso 3,5x12.

2º Passo

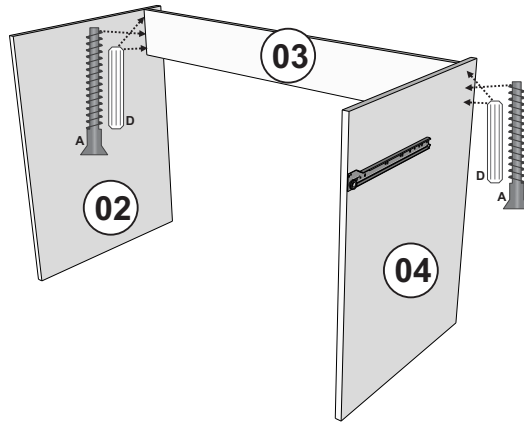
- 02 - Parafuso 5x50 - A
- 02 - Cavilha - D



Fixar as peças 05 na peça 01 com Parafuso 5x50 e Cavilha.

3º Passo

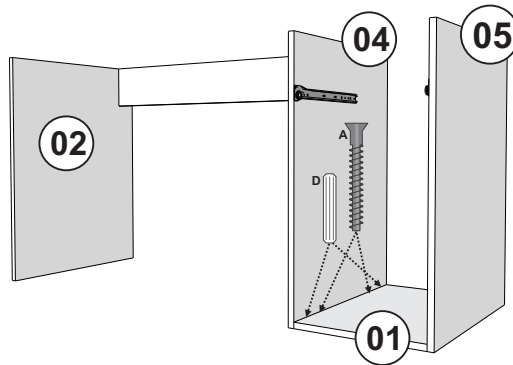
- 02 - Parafuso 5X50 - A
- 04 - Cavilha - D



Fixar a peça 03 nas peças 02 e 04 com Parafuso 5x50 e Cavilha.

4º Passo

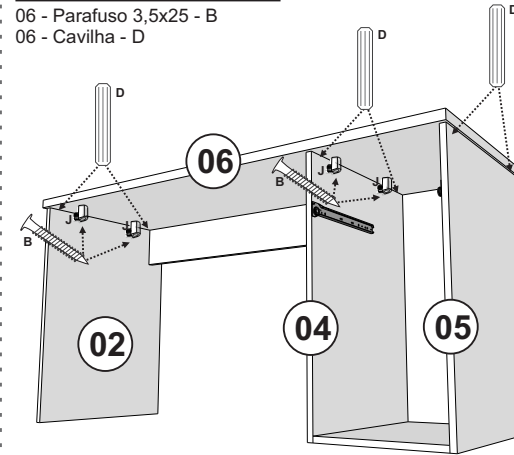
- 02 - Parafuso 5x50 - A
- 02 - Cavilha - D



Fixar a peça 01 na peça 04 com Parafuso 5x50 e Cavilha.

5º Passo

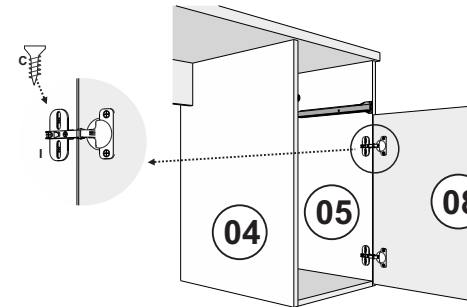
- 06 - Parafuso 3,5x25 - B
- 06 - Cavilha - D



Fixar a peça 06 nas peças 02, 04 e 05 com Cavilha e Fixar nos Trapézios com Parafuso 3,5x25.

6º Passo

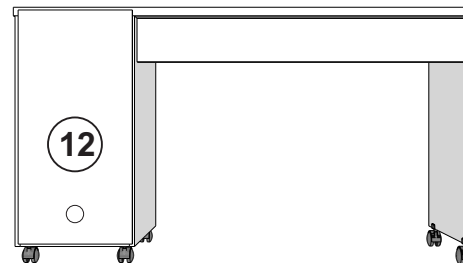
- 02 - Dobradiça - I
- 08 - Parafuso 3,5x12 - C



Fixar as dobradiças nas peças 05 e 08 com Parafuso 3,5x12.

7º Passo

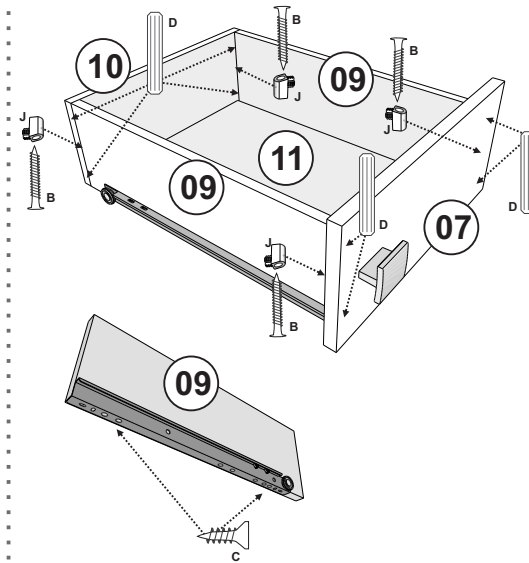
- 15 - Prego



Fixar o fundo 12 com prego.

8º Passo

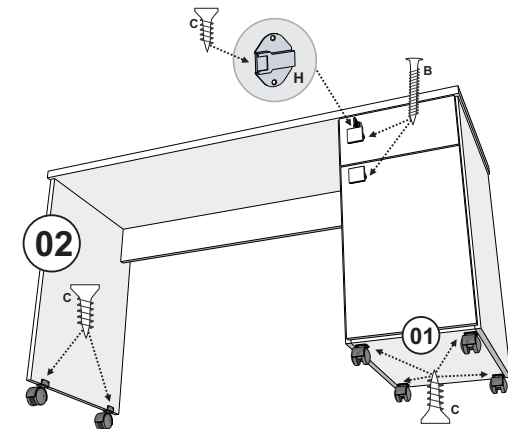
- 08 - Cavilha - D
- 04 - Trapézio - J
- 04 - Parafuso 3,5x25 - B
- 04 - Parafuso 3,5x12 - C



Montar a Gaveta com Cavilha e Trapézios. Fixar os Trapézios com Parafuso 3,5x25.
Fixar as corrediças nas laterais 09 com Parafuso 3,5x12

9º Passo

- 04 - Parafuso 3,5x25 - B
- 24 - Parafuso 3,5x12 - C
- 06 - Rodízios - F



Fixar os Puxadores com Parafuso 3,5x25. Fixar os Rodízios nas peças 01 e 02 com 3,5x12. Fixar o Miolo da chave com Parafuso 3,5x12.