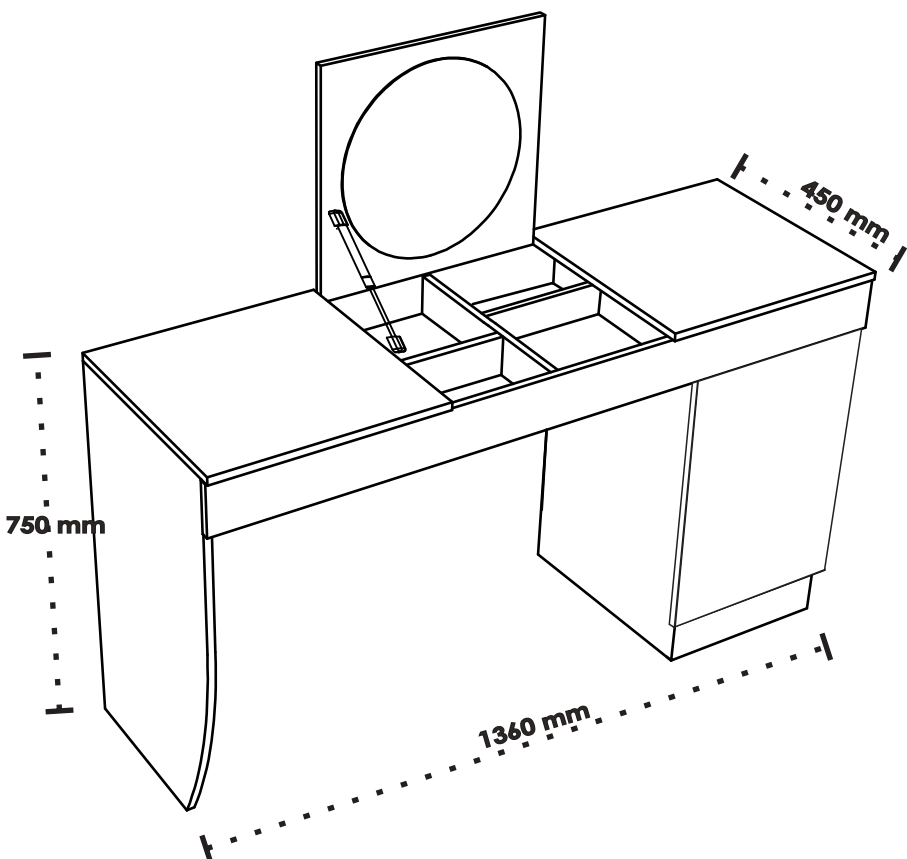


MÖBLER



3003020 - ESC. PEN. CRYSTAL

511 - BRANCO FOSCO / 644 - PRETO FOSCO

Parabens você acabou de adquirir um produto Belaflex. Você tem a sua disposição que há de melhor em qualidade e design.
Rua Floresta, Nº 08 - Jardim Santa Terezinha - Fone (0**43) 3242 - 8800 - Bela Vista do Paraíso - Paraná - www.belaflex.ind.br

Ficha técnica

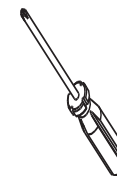
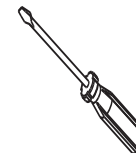
3003020 - ESC. PEN. CRYSTAL

Nº	DESCRIÇÃO	CORES		Mat. Prima	MEDIDAS (mm)	Qtde.
		BCO F.	PTO F.			
01	FUNDO MAIOR	511	644	MDF	0646 X 0370 X 03	01
21	BASE	511	644	MDP	0430 X 0352 X 12	01
23	RODAPÉ FRONTAL	511	644	MDP	0352 X 0100 X 12	01
25	LAT. ESQ. PORTA	511	644	MDP	0735 X 0430 X 12	01
26	LAT. DIR. PORTA	511	644	MDP	0735 X 0430 X 12	01
27	PRAT.	511	644	MDP	0360 X 0352 X 12	01
31	BASE DO NICHÔ	511	644	MDP	0556 X 0415 X 12	01
32	TRAVESSA DIR. NICHÔ	511	644	MDP	0294 X 0075 X 12	01
33	DIV. NICHÔ	511	644	MDP	0415 X 0075 X 12	01
34	TRAVESSA NICHÔ	511	644	MDP	0230 X 0075 X 12	01
35	LAT. ESQ. NICHÔ	511	644	MDP	0415 X 0085 X 12	01
28	VISTA FRONTAL	511	644	MDP	1355 X 0100 X 15	01
29	TAMPO DIR. / ESQ.	511	644	MDP	0450 X 0450 X 15	02
30	TRAVESSA TRASEIRA	511	644	MDP	0967 X 0100 X 15	01
38	PORTA	511	644	MDP	0528 X 0379 X 15	01
39	PORTA DO ESPELHO	511	644	MDP	0450 X 0450 X 15	01
36	LAT. ESQ. CURVA	511	644	MDF	0735 X 0430 X 15	01

Para montagem:



1 hora.



LEGENDA DE CORES


511 - BRANCO FOSCO

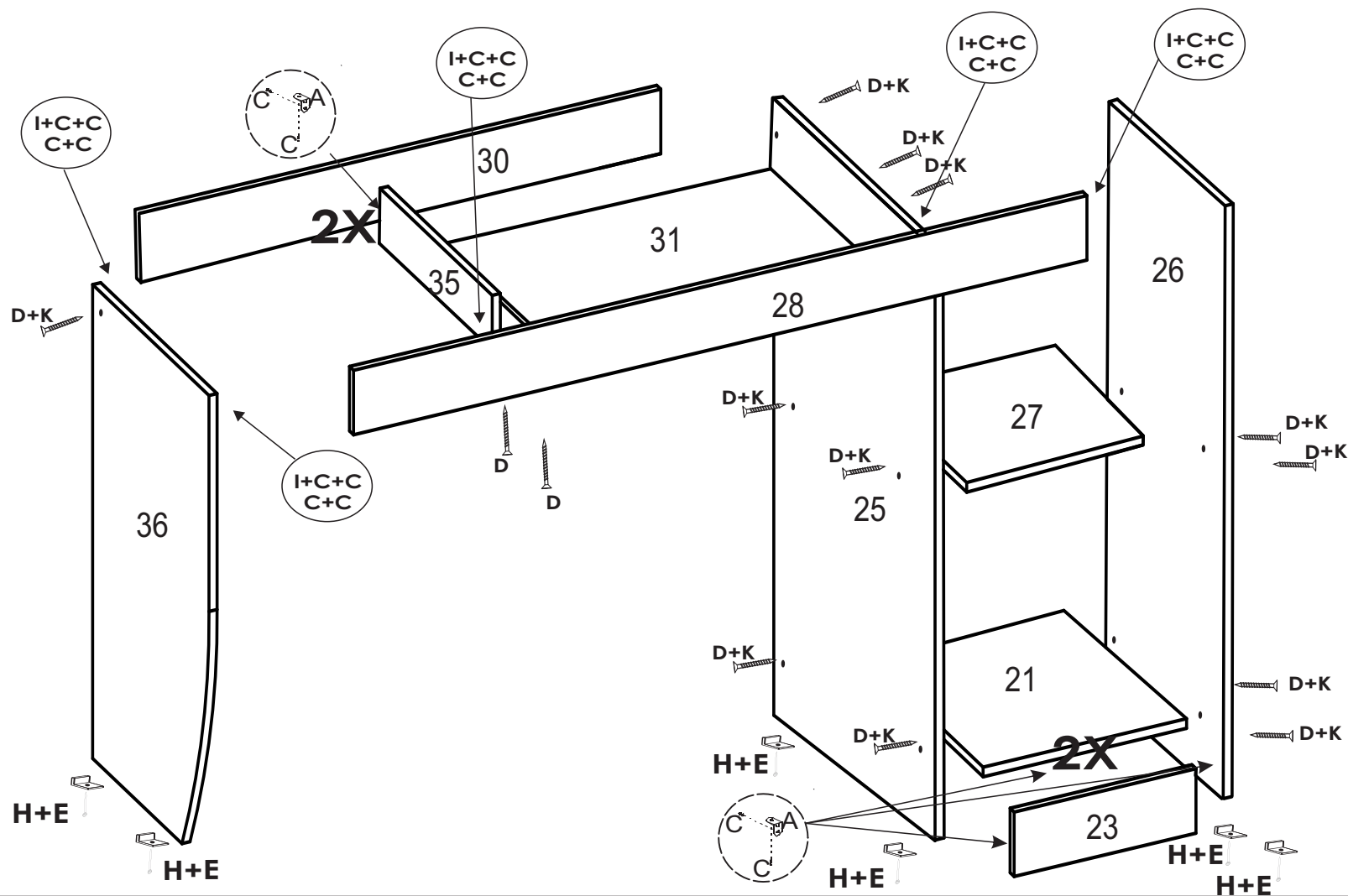
644 - PRETO FOSCO

DESCRIÇÃO DE ACESSÓRIOS

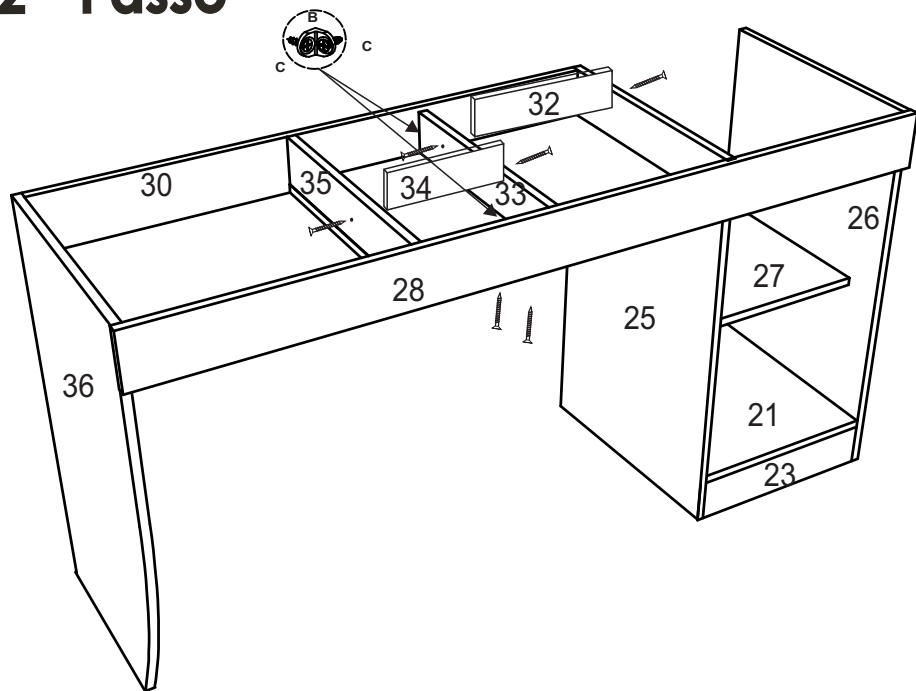
Cód.	DESCRIÇÃO	Qtd.	DESENHO	Cód.	DESCRIÇÃO	Qtd.	DESENHO
A	CANTONEIRA DE METAL	20		G	DOBRADIÇA CALÇO RETA 26 mm	04	
B	CANTONEIRA ZAMAC	02		H	SAPATA MINI DESLIZANTE (L)	06	
C	PARAFUSO 3,5 X 12 mm	80		I	CHAPA L 42 X 42	05	
D	PARAFUSO 3,5 X 40 mm	15		J	PISTÃO A GÁS ABERTO	01	
E	PREGO 8 X 8	36		K	TAMPA DA CASTANHA	12	
F	PARAFUSO UNIÃO	04					

1º Passo

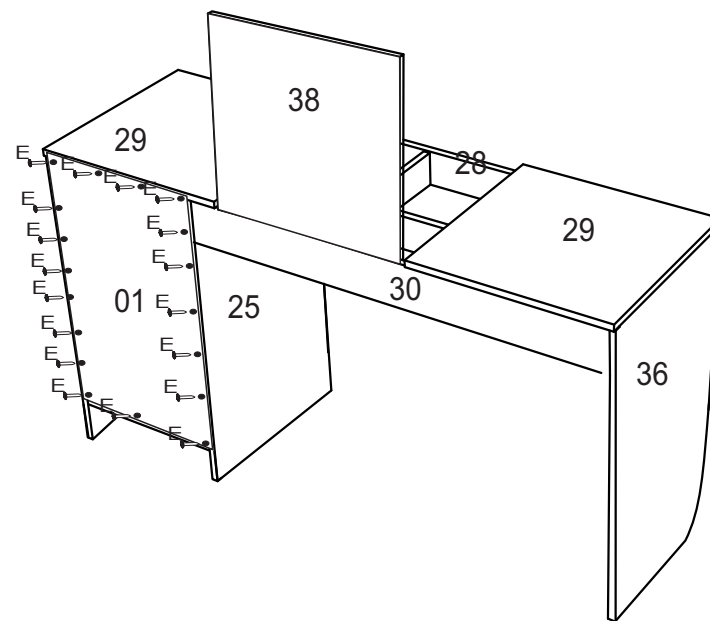
A	CANTONEIRA DE METAL	06	
C	PARAFUSO 3,5 X 12 mm	32	
D	PARAFUSO 3,5 X 40 mm	14	
I	CHAPA L 42 X 42	05	
K	TAMPA 13 mm	12	



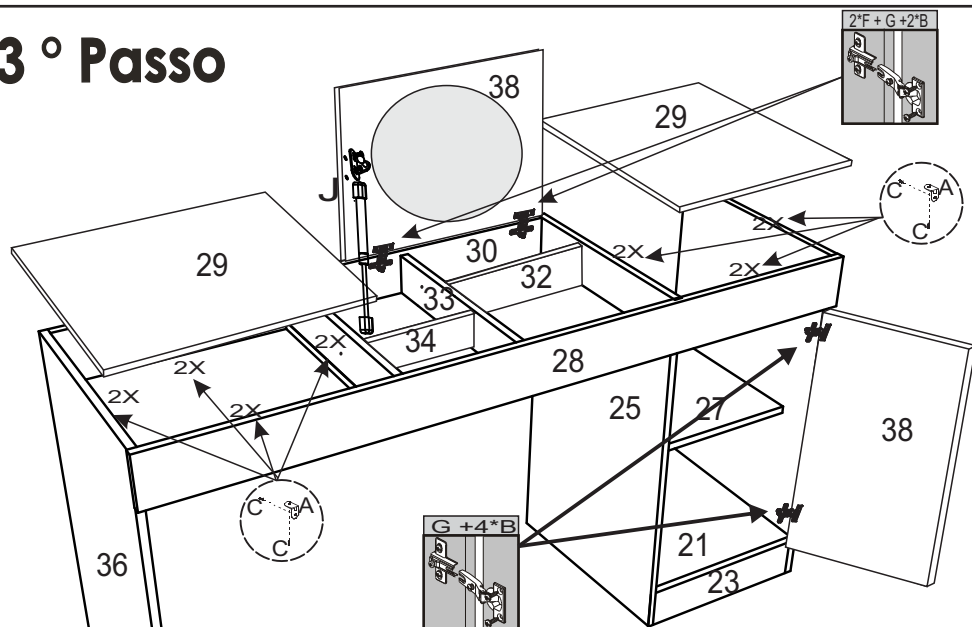
2º Passo



4º Passo



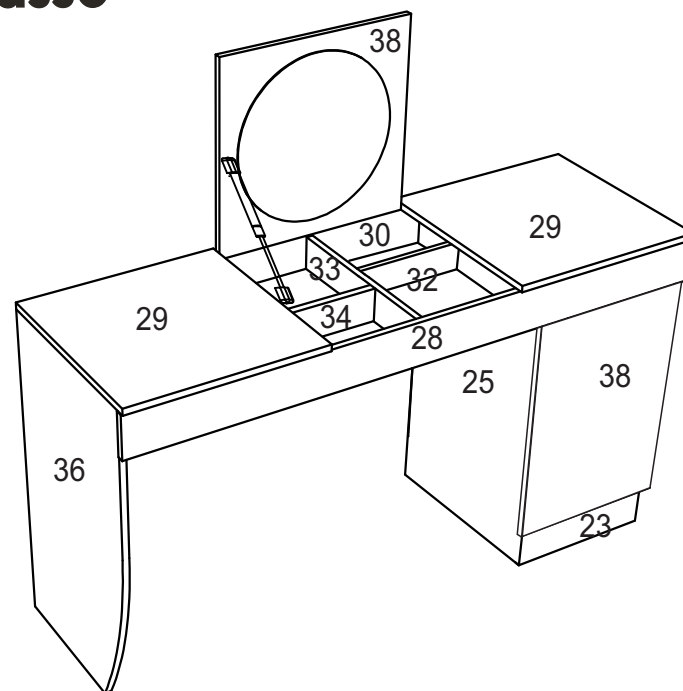
3º Passo



4 - PARAFUSO UNIÃO (LETRA F) 
PARA UNIR A DOBRADIÇA COM A PÇ Nº30

16 - PARAFUSO LETRA C + 8 CANTONEIRA LETRA A
PARA FIXAÇÃO DOS TAMPOS PÇ Nº 29.

5º Passo



6 ° Passo

