

Importante:
Este produto é fabricado com chapa de madeira aglomerada com acabamento Uv em alto brilho.
Limpeza: somente usar pano úmido e sabão neutro.

Important:
This product is made of particle board with high gloss UV finishing.
Cleaning: use only mild soap damp cloth.


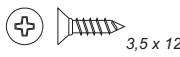
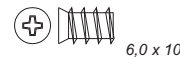
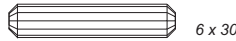
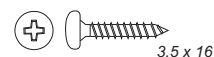
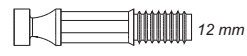
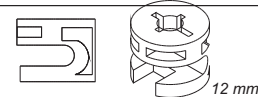




Importante:
Este producto es producido con chapa de madera aglomerada con alto brillo y finalización UV.
Limpieza: solamente usar paño humedo y jabón neutro.

ANTES DE MONTAR SEU MÓVEL LEIA O MANUAL DE INSTRUÇÕES E O MANTENHA PARA FUTURAS REFERÊNCIAS. OBRIGADO.
BEFORE ASSEMBLING YOUR FURNITURE, READ THE ASSEMBLY INSTRUCTIONS AND TAKE CARE OF IT FOR FUTURE CONSULTATION. THANKS.
ANTES DE ARMAR SU MUEBLE LEA EL MANUAL DE INSTRUCCIONES Y CONSERVELO PARA FUTURAS REFERENCIAS. GRACIAS.

N.	PEÇA	MEDIDA (cm)	QT
01	Base	63 x 36 x 1,5	01
02	Tampo	68 x 45 x 1,5	01
03	Lateral Direita	68 x 40 x 1,5	01
04	Lateral Esquerda	68 x 40 x 1,5	01
05	Divisão	19,5 x 25 x 1,5	01
06	Prateleira Fixa	40 x 29,8 x 1,5	01
07	Costa	60 x 19 x 1,5	01
08	Base Teclado	60,5 x 29,8 x 1,5	01

N.	PART	DIMENSION (cm)	QT
01	Base	24,8 x 14,1 x 0,5	01
02	Top	26,7 x 17,7 x 0,5	01
03	Right Side	26,7 x 15,7 x 0,5	01
04	Left Side	26,7 x 15,7 x 0,5	01
05	Division	7,6 x 9,8 x 0,5	01
06	Fixed Shelf	15,7 x 11,7 x 0,5	01
07	Back	23,6 x 7,4 x 0,5	01
08	Keyboard Base	23,8 x 11,7 x 0,5	01

N.	PIEZA	DIMENSIÓN (cm)	QT
01	Base	63 x 36 x 1,5	01
02	Tapa	68 x 45 x 1,5	01
03	Lateral Derecha	68 x 40 x 1,5	01
04	Lateral Izquierda	68 x 40 x 1,5	01
05	División	19,5 x 25 x 1,5	01
06	Estante Fixa	40 x 29,8 x 1,5	01
07	Revés	60 x 19 x 1,5	01
08	Base Teclado	60,5 x 29,8 x 1,5	01

A		04
B		04
C		04
D		06
E		16
F		12
G		12
H		01
I		01
J		02
L		02

Notas especiais:

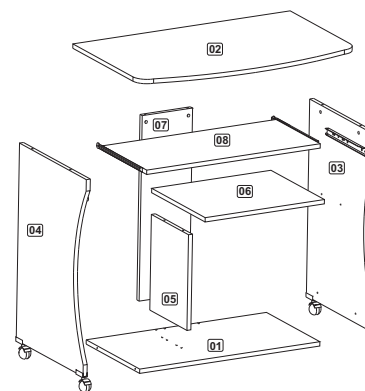
- 01 - Atenção: examine completamente todas as peças antes de montar o móvel. Isto deve ser feito antes de iniciar o trabalho.
02 - Monte o móvel no espaço conforme mostra o desenho abaixo.
03 - Algumas peças contêm etiquetas numeradas para facilitar a montagem. Por favor remova as etiquetas após a montagem do móvel.
04 - Montador: é de responsabilidade do montador seguir estas instruções, que são fundamentais para a estrutura do móvel.

Warning:

- 01- Examine all parts before assembling. This must be done before the mounting.
02- Assemble the furniture in the space according draft below.
03- Some parts have numbered labels to make the mounting easier, please remove the labels after the mounting.
04- Assembler: its your responsibility to follow these instructions, that are essential to the structure of the furniture.

Notas especiales:

- 01 - Precaución: examine completamente todas las piezas antes de armar el mueble. Eso debe ser hecho antes de empezar el trabajo. Una vez armado el mueble y puesto el pegamento, D'itália Móveis Industrial no se hará responsable por piezas dañadas.
02 - Monte el mueble en el espacio de acuerdo con el dibujo abajo.
03 - Algunas partes tienen etiquetas con números para hacer más fácil el ensamblaje. Por favor quite las etiquetas después de armado.
04 - Armadores: es de responsabilidad del armador seguir estas instrucciones que son fundamentales a la estructura del mueble.

**Ferramentas Necessárias / Hardware / Herramientas**

