

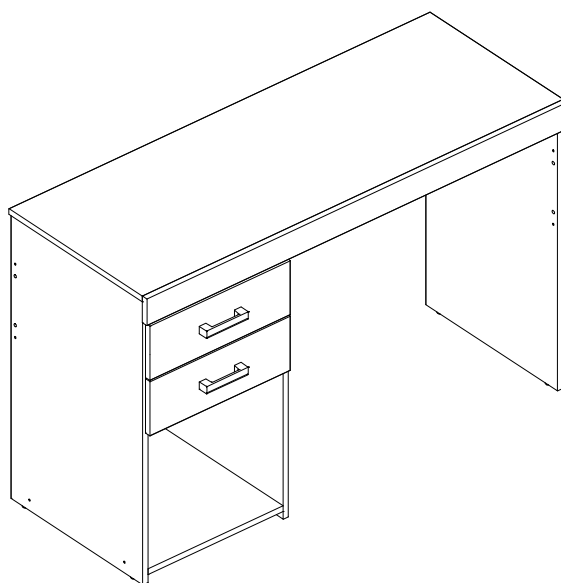
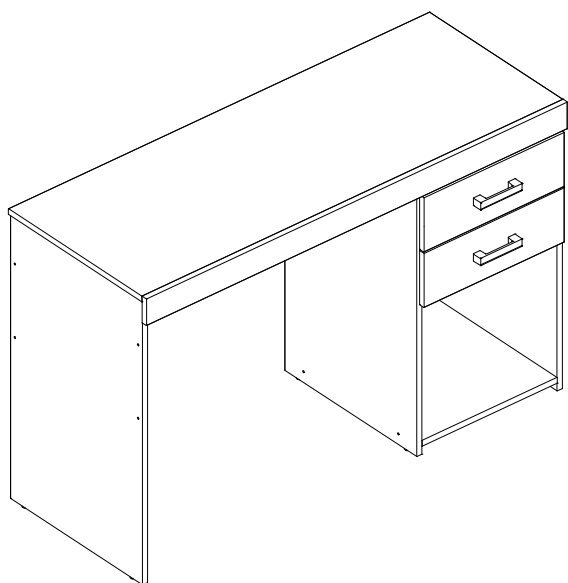
MANUAL DE MONTAGEM

ASSEMBLY INSTRUCTIONS / INSTRUCCIONES DE ARMADO

MESA MALTA - 2 GAVETAS
MALTA office table - 2 drawers
Escritorio MALTA - 2 cajones

Código **1171** | Revisão 14

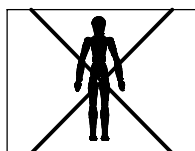
Português
English
Español



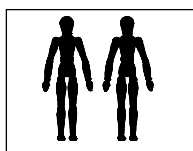
NOTAS: ESSE PRODUTO PODE SER MONTADO COM AS GAVETAS PARA SUA DIREITA OU ESQUERDA.
NOTES: THIS PRODUCT CAN BE ASSEMBLY WITH THE DRAWERS TO YOUR RIGHT OR LEFT.
NOTAS: ESTE PRODUCTO PUEDE SER ARMADO CON CAJONES A LA DERECHA O IZQUIERDA.

VOCÊ VAI PRECISAR DE / YOU WILL NEED / USTED NECESITARÁ

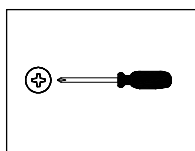
Ferramentas não fornecidas / Tools not supplied / Herramientas no incluidas



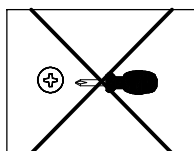
1 Pessoa
1 Person
1 Persona



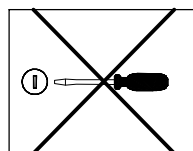
2 Pessoas
2 People
2 Personas



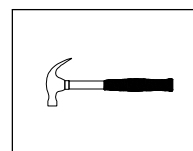
Chave Phillips
Screwdriver Phillips
Destornillador cruz



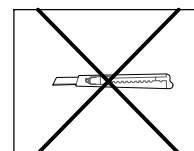
Chave Phillips Menor
Small screwdriver Phillips
Destornillador cruz menor



Chave fenda
Screwdriver slotted
Destornillador plano



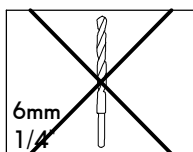
Martelo
Hammer
Martillo



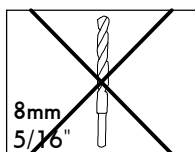
Estilete
Stylet
Estilete



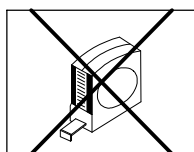
Furadeira
Drill machine
Taladro



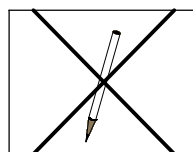
Broca
Drill bit
Taladro



Broca
Drill bit
Taladro






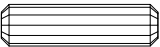
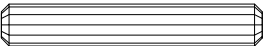
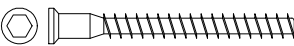



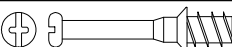


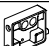

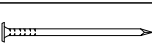
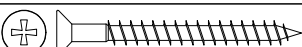
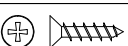

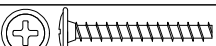
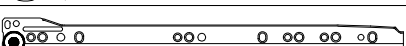

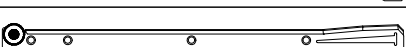
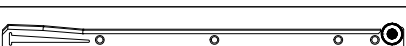

Trena
Measuring tape
Cinta de medición



Lápis
Pencil
Lápiz

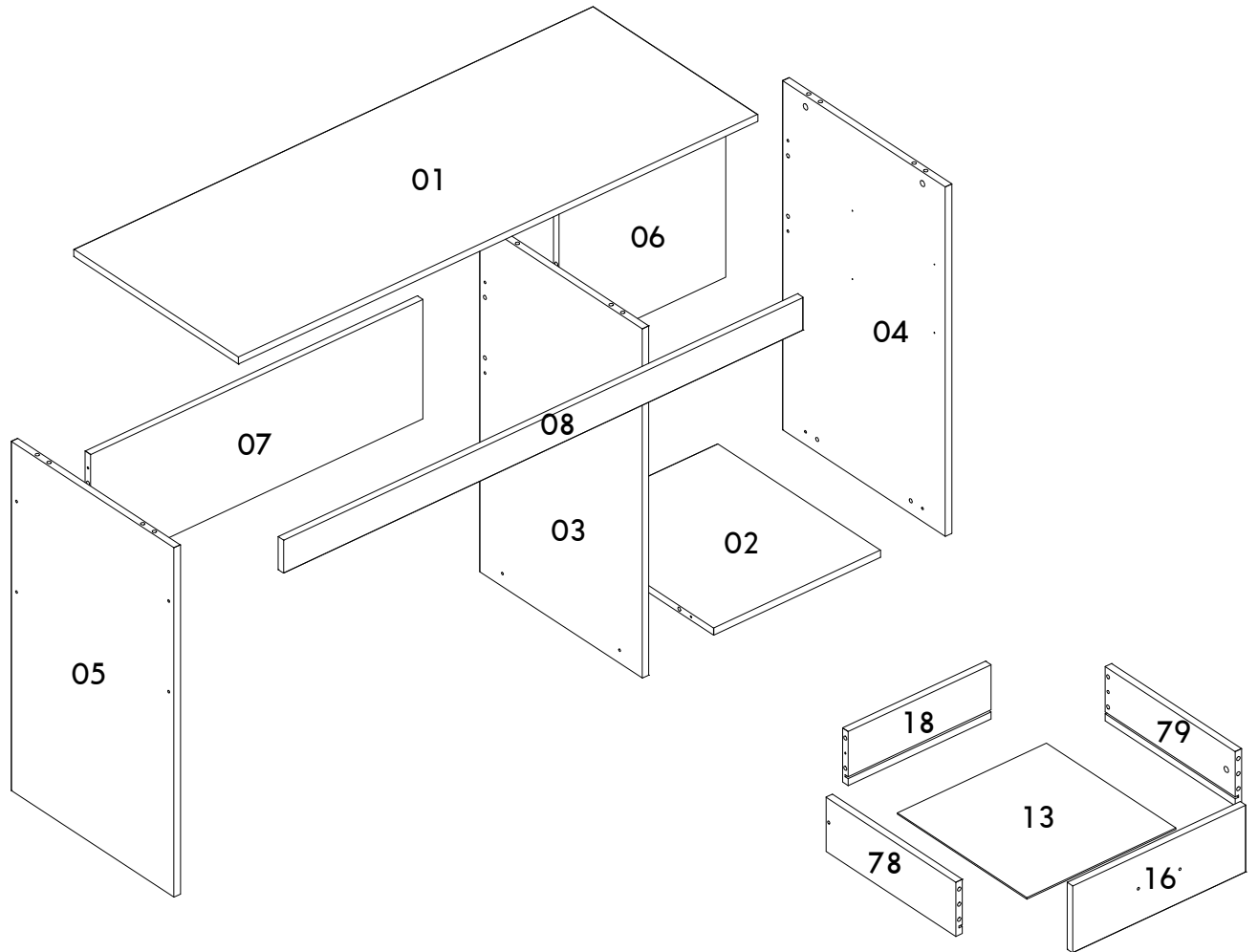
NOTAS: A separação dos acessórios antes de iniciar a montagem facilitará a mesma. Em caso de dúvida no tamanho dos parafusos e cavilhas, utilize a régua ao final da página 2.
NOTES: The separation of the accessories before you start the assembly will facilitate the same. In case of doubt on the size of the screws and bolts, use the ruler to bottom of page 2.
NOTAS: La separación de los accesorios antes de comenzar el armado facilitará el mismo. En caso de duda sobre el tamaño de los tornillos y taquetes, utilice la regla al pie de página 2.

IDENTIFICAÇÃO DOS ACESSÓRIOS/ IDENTIFICATION OF ACCESSORIES/ IDENTIFICACIÓN DE ACCESORIOS

A1		Cola / Glue / Pegamento	13 g	1
A2		Sapata redonda / Small plastic foot / Pie plástico	14 mm	6
B5		Cantoneira de metal / Metallic angle plates / Soporte de metal	46 mm	1
E		Cavilha / Wooden dowel / Taquete	8x30 mm	30
F		Cavilha / Wooden dowel / Taquete	8x50 mm	2
G		Parafuso estrutural / Structural screw / Tornillo estructural	5,0x50 mm	8
H		Chave allen / Allen key / Liave allen	3 mm	1
H9		Tapa furo plástico / Plastic hole plugs / Tapones plásticos	5 mm	6
I		Tampa parafuso estrutural / Structural screw cover / Tapa tornillo estructural	-	6
J		Haste minifix simples / Simple minifix screw / Tornillo minifix simple	-	13
L		Tambor minifix / Drum lock / Tambor minifix	12 mm	13
K3		Puxador Lusa / Handle / Tirador	96 mm	2
K4		Suporte fixação vistas / Fixing bracket of frames / Soporte de fijación molduras	-	3
M		Tapa furo adesivo / Bore patch adhesive / Tapones adhesivo	-	5
N		Prego / Nail / Clavo	10 x10	6
O		Parafuso chato / Flat head screw / Tornillo de cabeza plana	4,5x45 mm	4
P5		Parafuso chato especial / Flat head screw / Tornillo de cabeza plana	3,5x14 mm	16
S		Parafuso panela / Pan head screw / Tornillo de pan	3,5x14 mm	10
T		Parafuso flangeado / Flanged head screw / Tornillo de cabeza flangeada	3,5x25 mm	4
VA		Corrediça lateral esquerda / Metallic slide the left field / Corredera lateral izquierda	350 mm	2
VB		Corrediça lateral direita / Metallic slide the right field / Corredera lateral derecha	350 mm	2
VC		Corrediça gaveta esquerda / Drawer slide left / Corredera izquierda cajón	350 mm	2
VD		Corrediça gaveta direita / Drawer slide right / Corredera derecha cajón	350 mm	2
Z		Tapa furo plástico / Plastic hole plugs / Tapones plásticos	8 mm	4

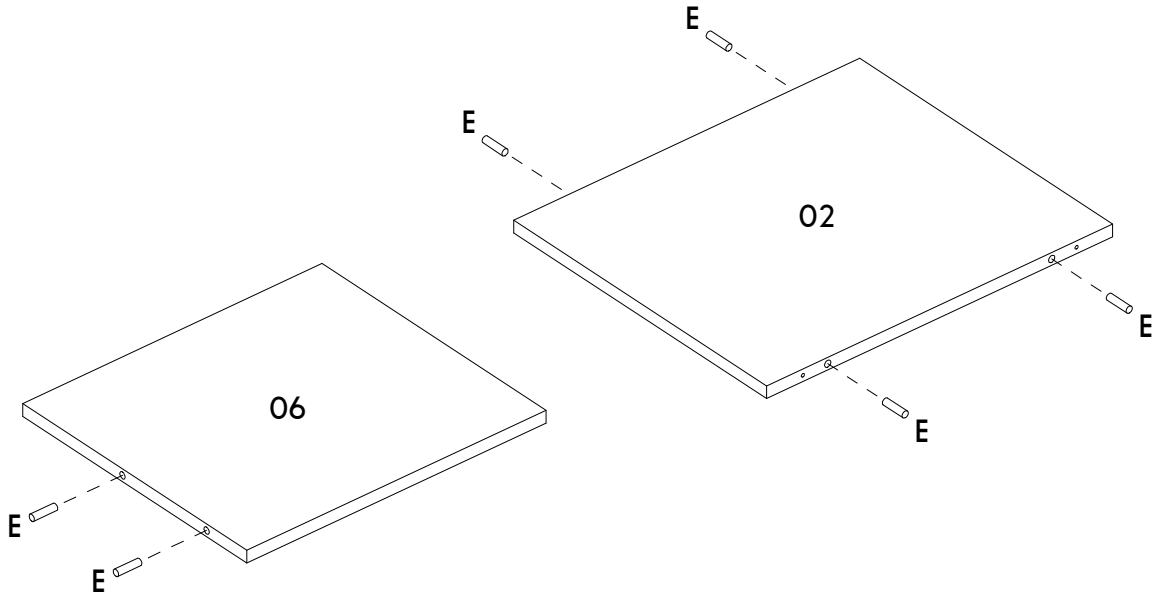
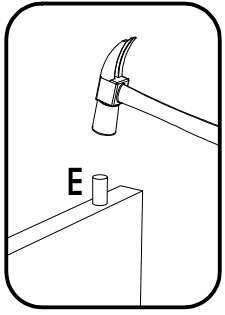


IDENTIFICAÇÃO DAS PEÇAS / PARTS IDENTIFICATION/ IDENTIFICACIÓN DE LAS PIEZAS

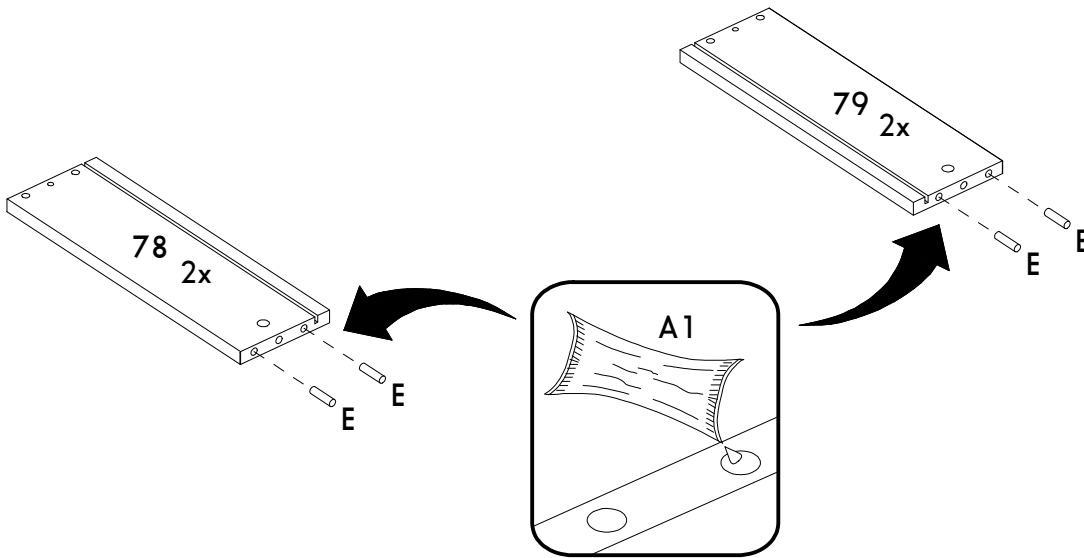


Número / Number / Número	Medidas / Measures / Medidas		Qtd. / Qty. / Qtd.
	cm	inches	
01	120 x 45 x 1,5	47" 1/4 x 17" 3/4 x 5/8	1
02	38,5 x 44,5 x 1,5	15" 1/8 x 17" 1/2 x 5/8	1
03	74 x 44,5 x 1,5	29" 1/8 x 17" 1/2 x 5/8	1
04	74 x 44,5 x 1,5	29" 1/8 x 17" 1/2 x 5/8	1
05	74 x 44,5 x 1,5	29" 1/8 x 17" 1/2 x 5/8	1
06	38,5 x 34,1 x 1,5	15" 1/8 x 13" 3/8 x 5/8	1
07	76,7 x 25,4 x 1,5	30" 1/8 x 10" x 5/8	1
08	120 x 7 x 1,5	47" 1/4 x 2" 3/4 x 5/8	1
13	35,4 x 34,4 x 0,3	13" 7/8 x 13" 1/2 x 1/8	2
16	40 x 14,2 x 1,5	15" 3/4 x 5" 5/8 x 5/8	2
18	33 x 11,5 x 1,5	13" x 4" 1/2 x 5/8	2
78	35,5 x 11,5 x 1,5	14" x 4" 1/2 x 5/8	2
79	35,5 x 11,5 x 1,5	14" x 4" 1/2 x 5/8	2

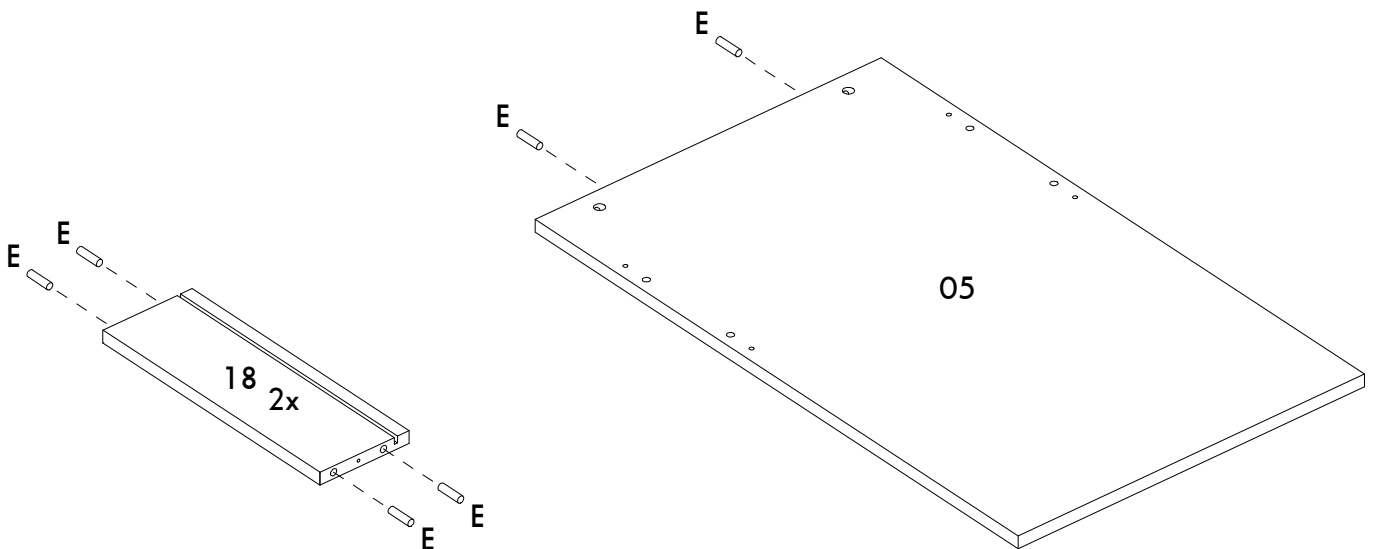
01



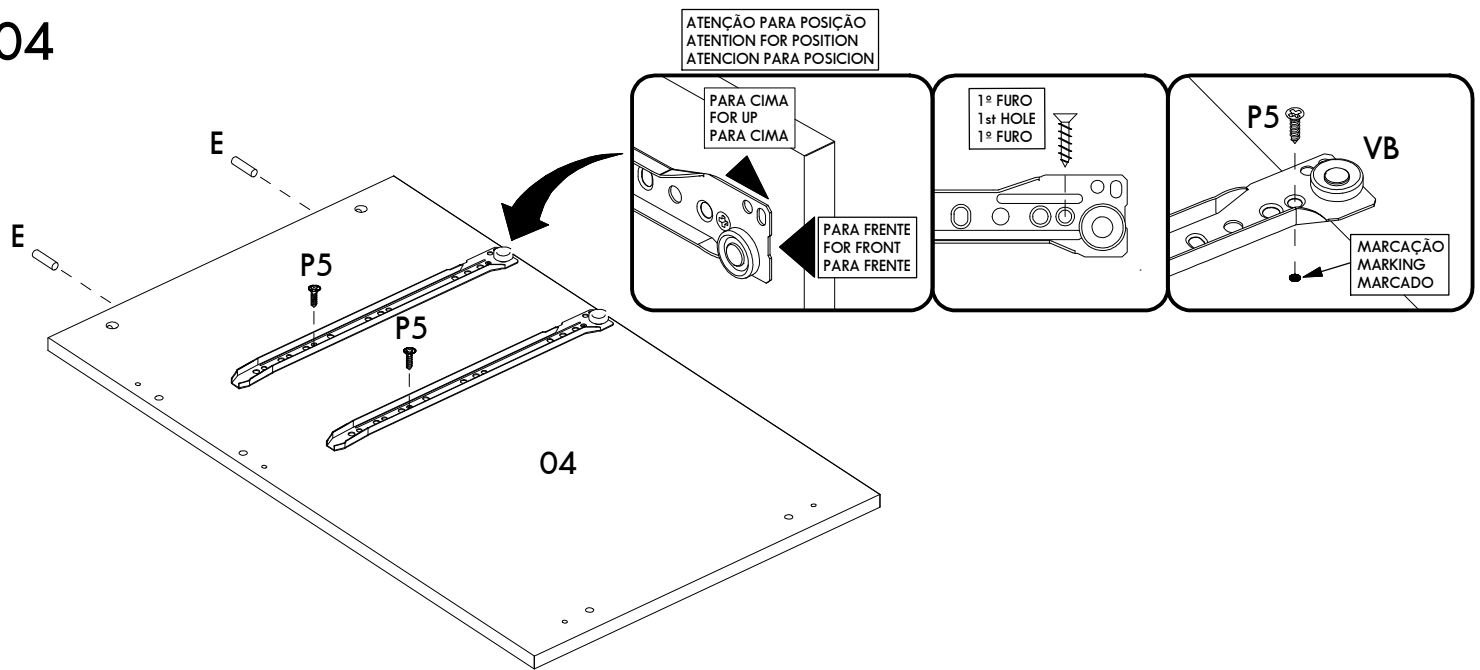
02



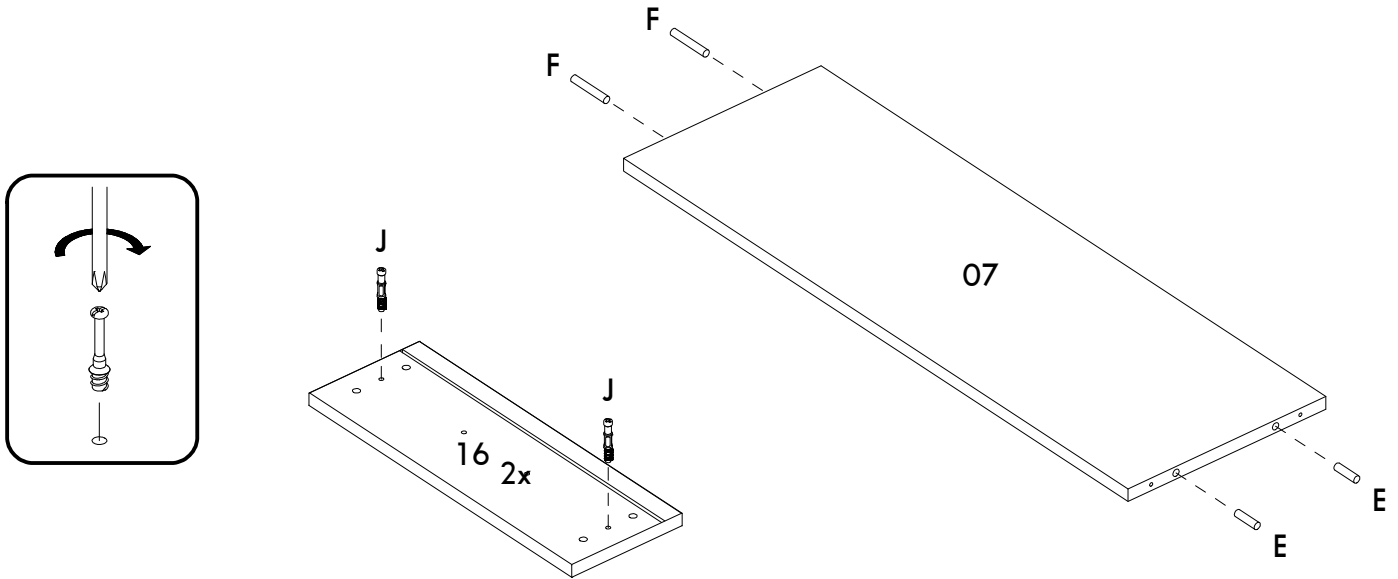
03



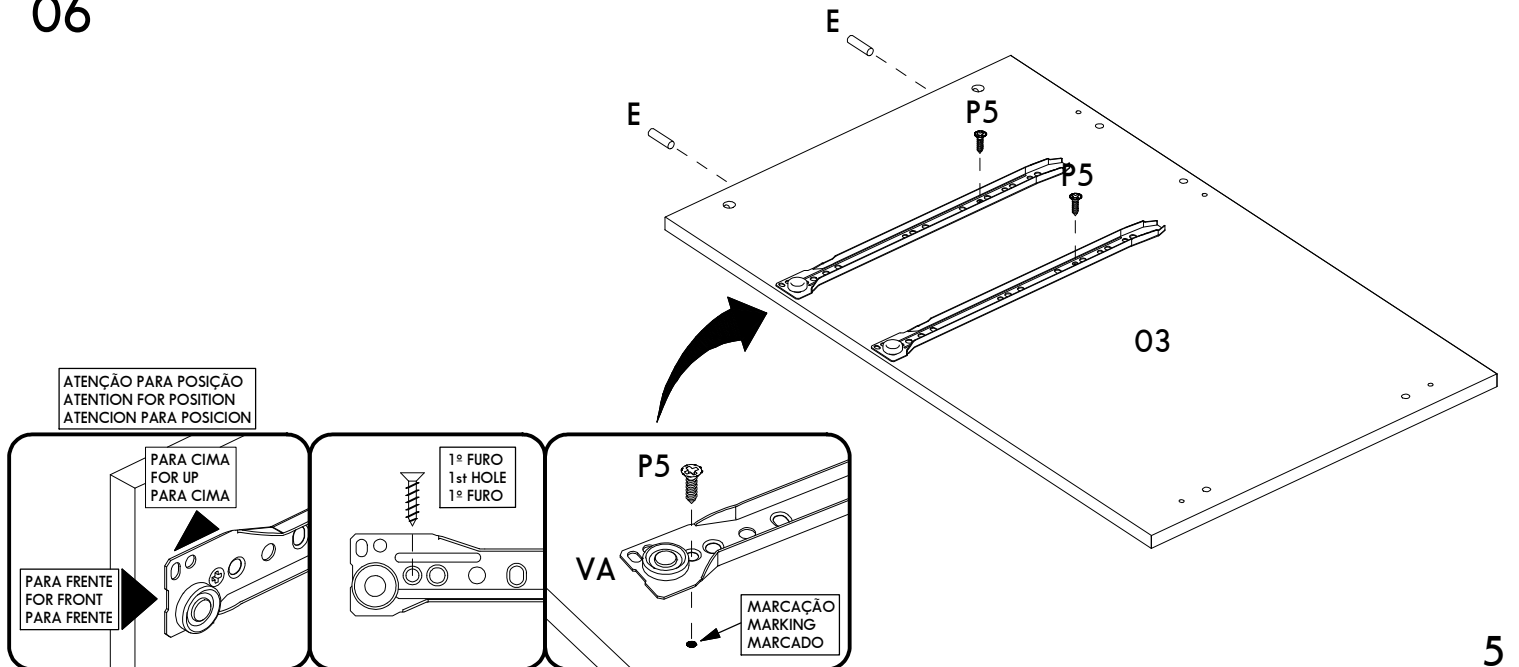
04



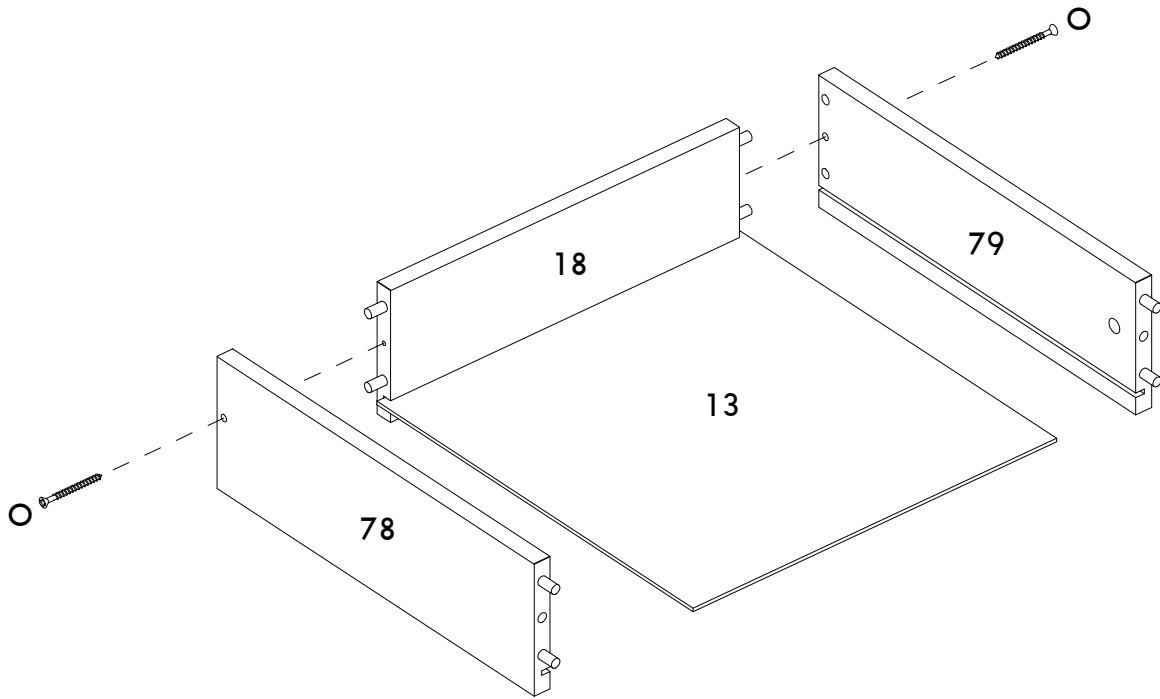
05



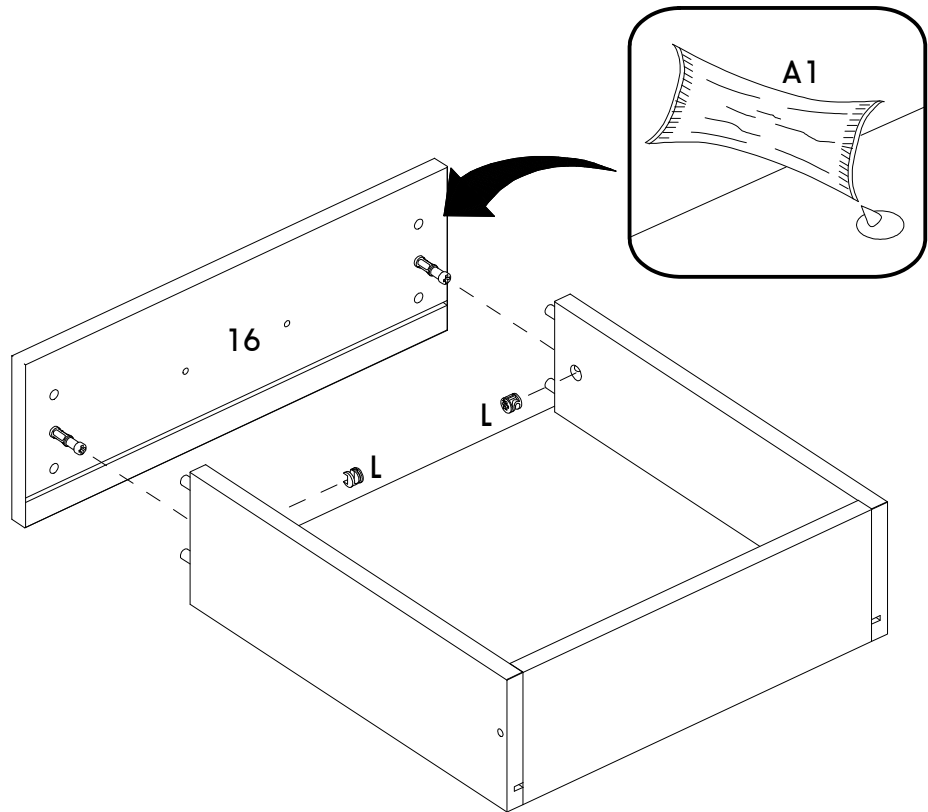
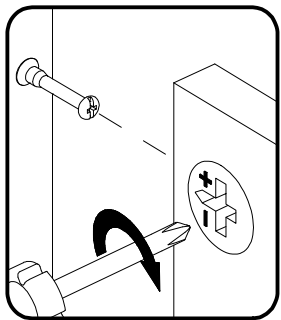
06

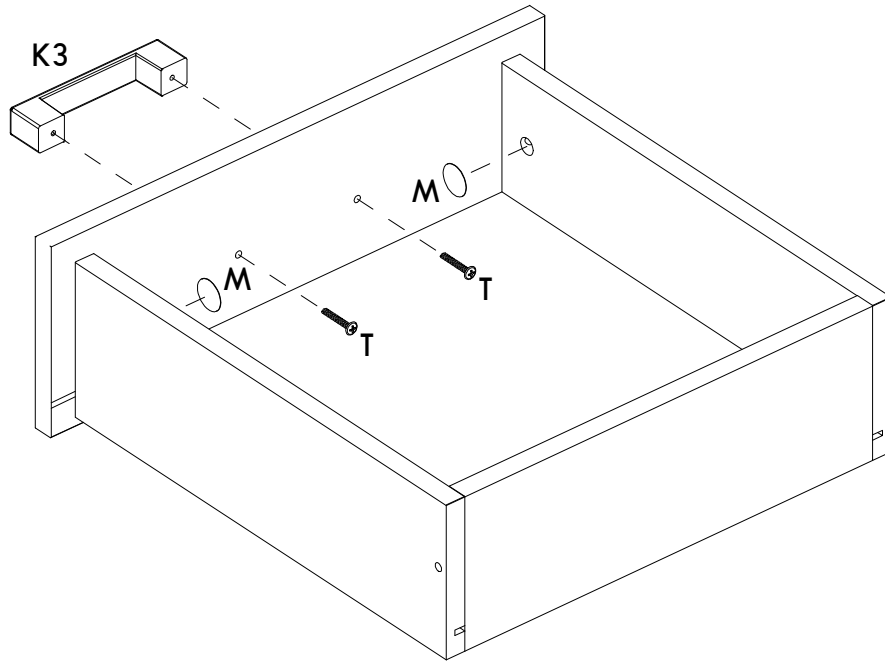


07

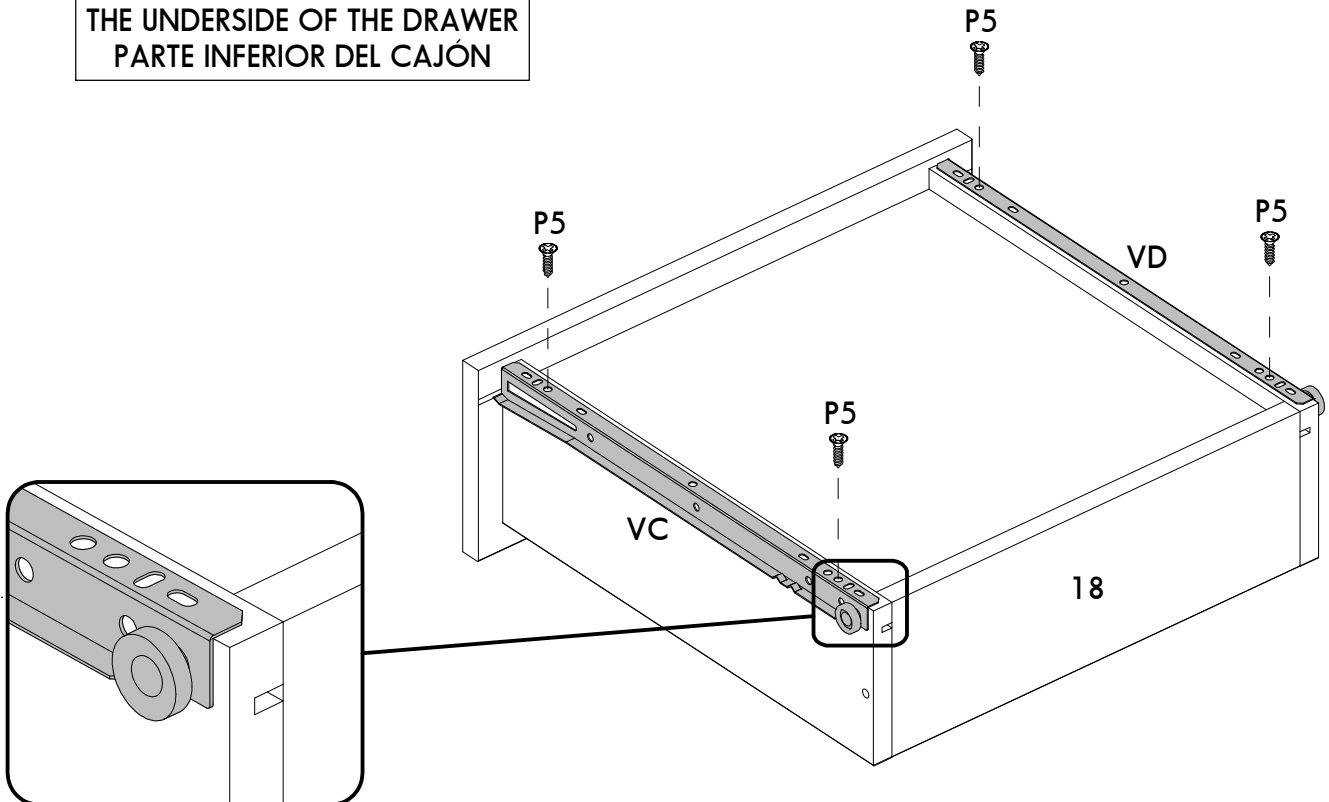


08



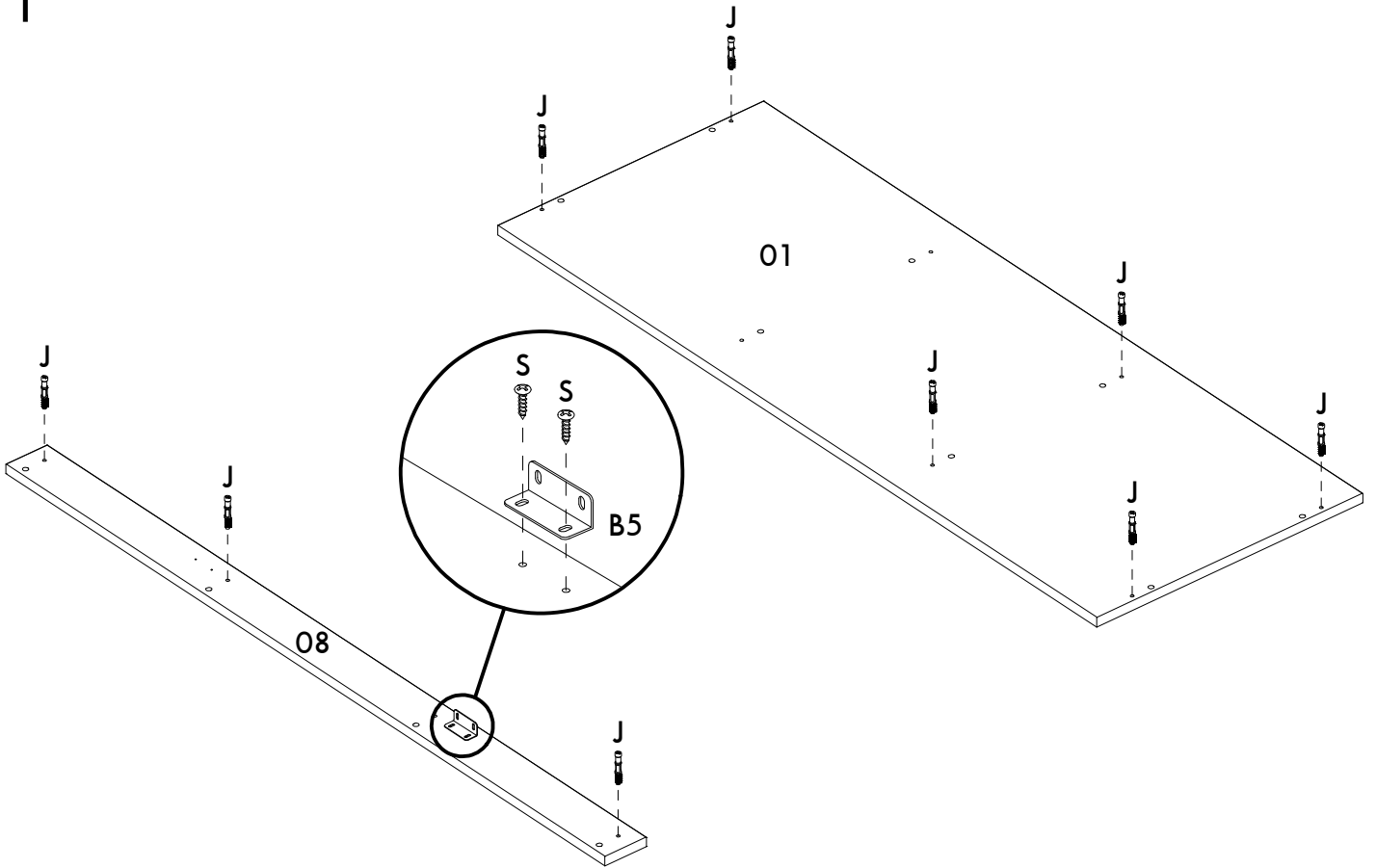


LADO INFERIOR DA GAVETA
 THE UNDERSIDE OF THE DRAWER
 PARTE INFERIOR DEL CAJÓN

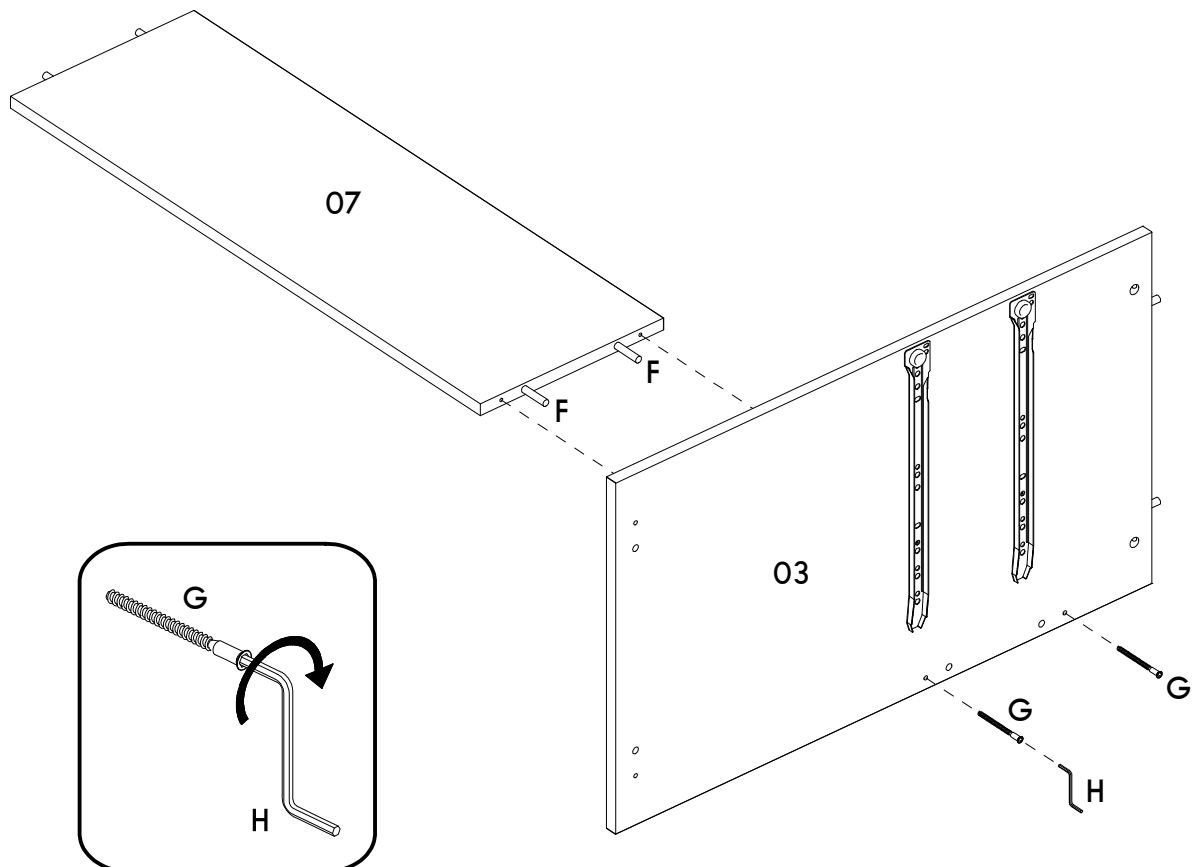




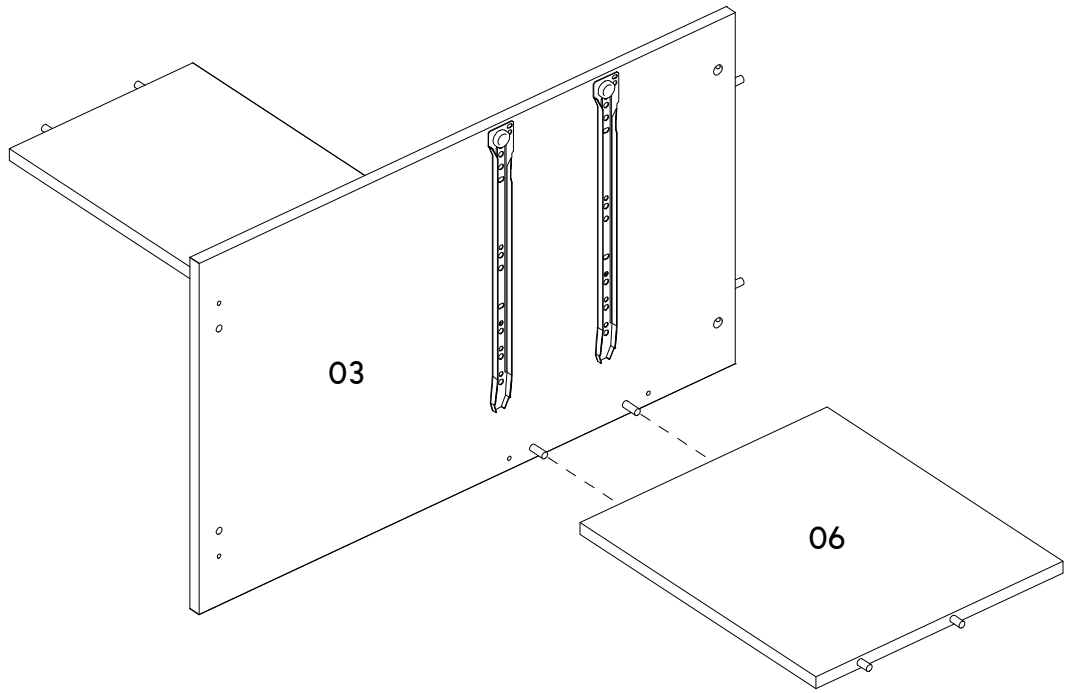
11



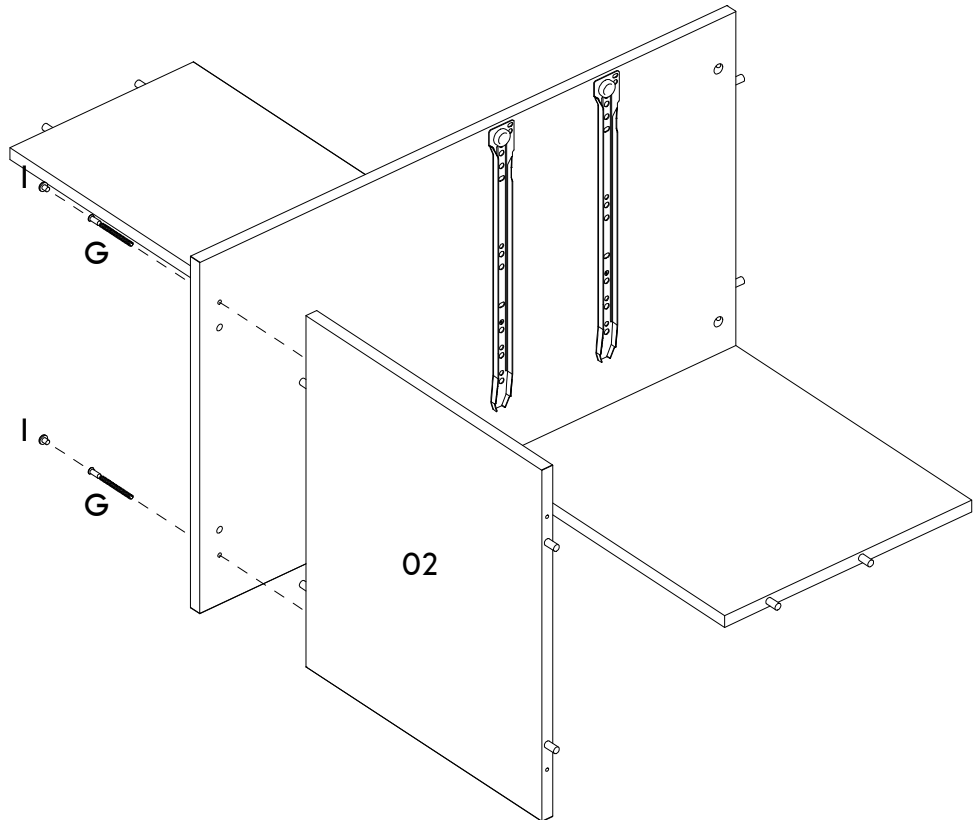
12



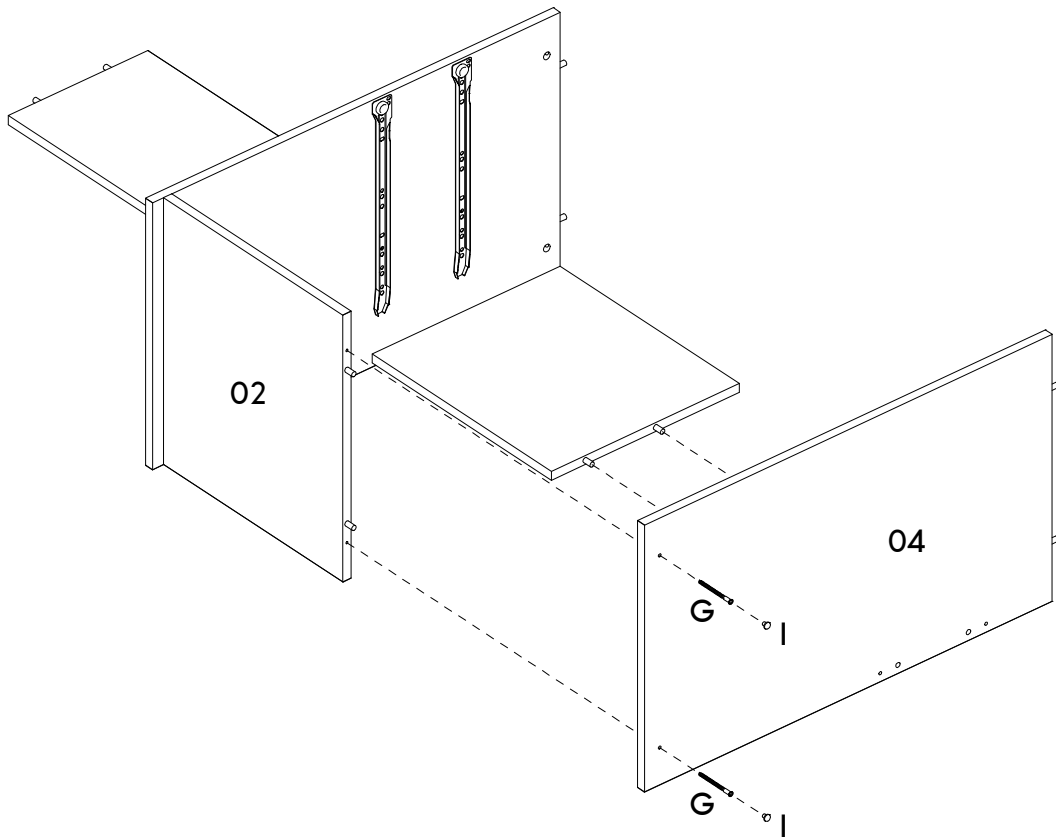
13



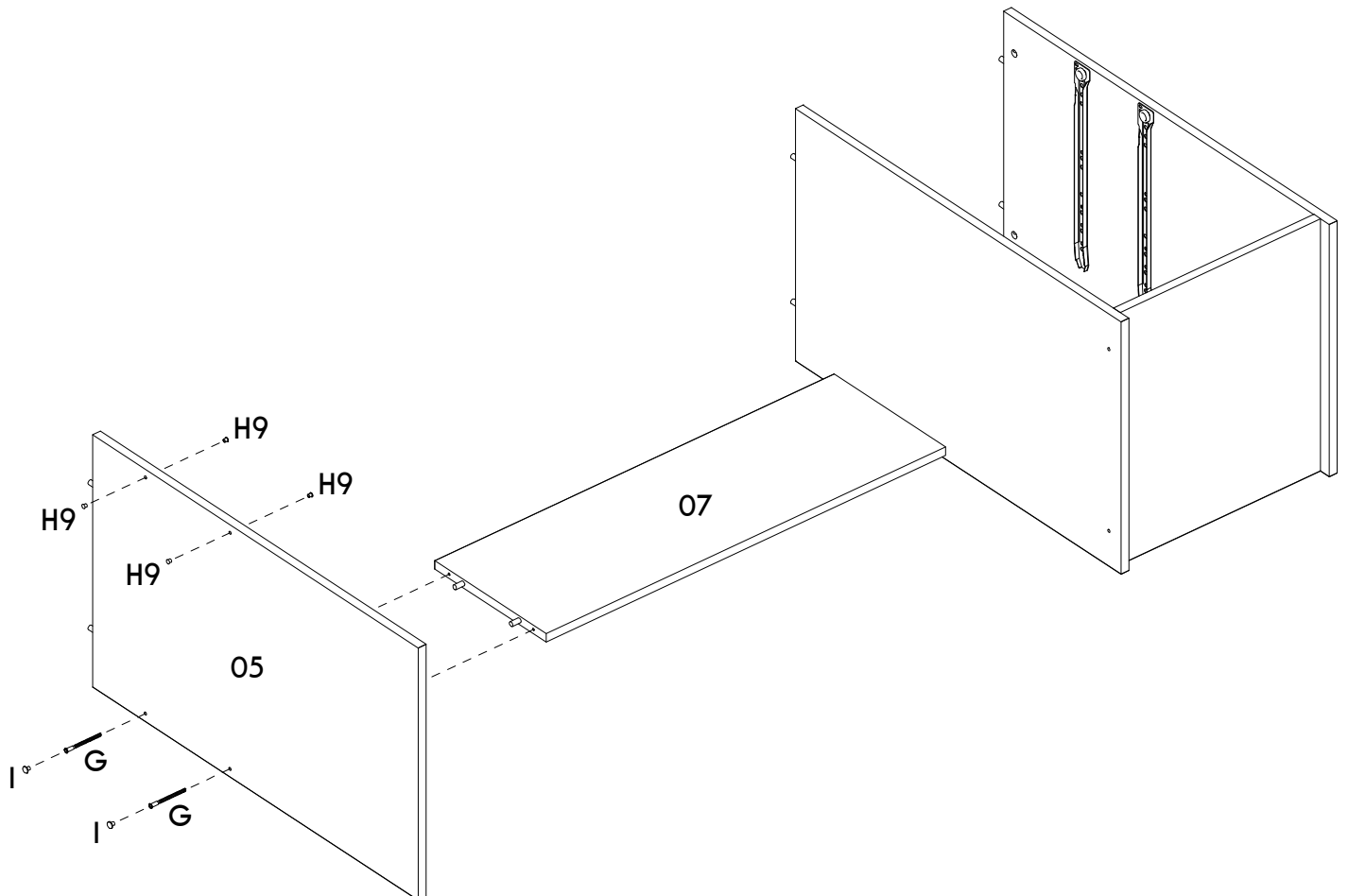
14



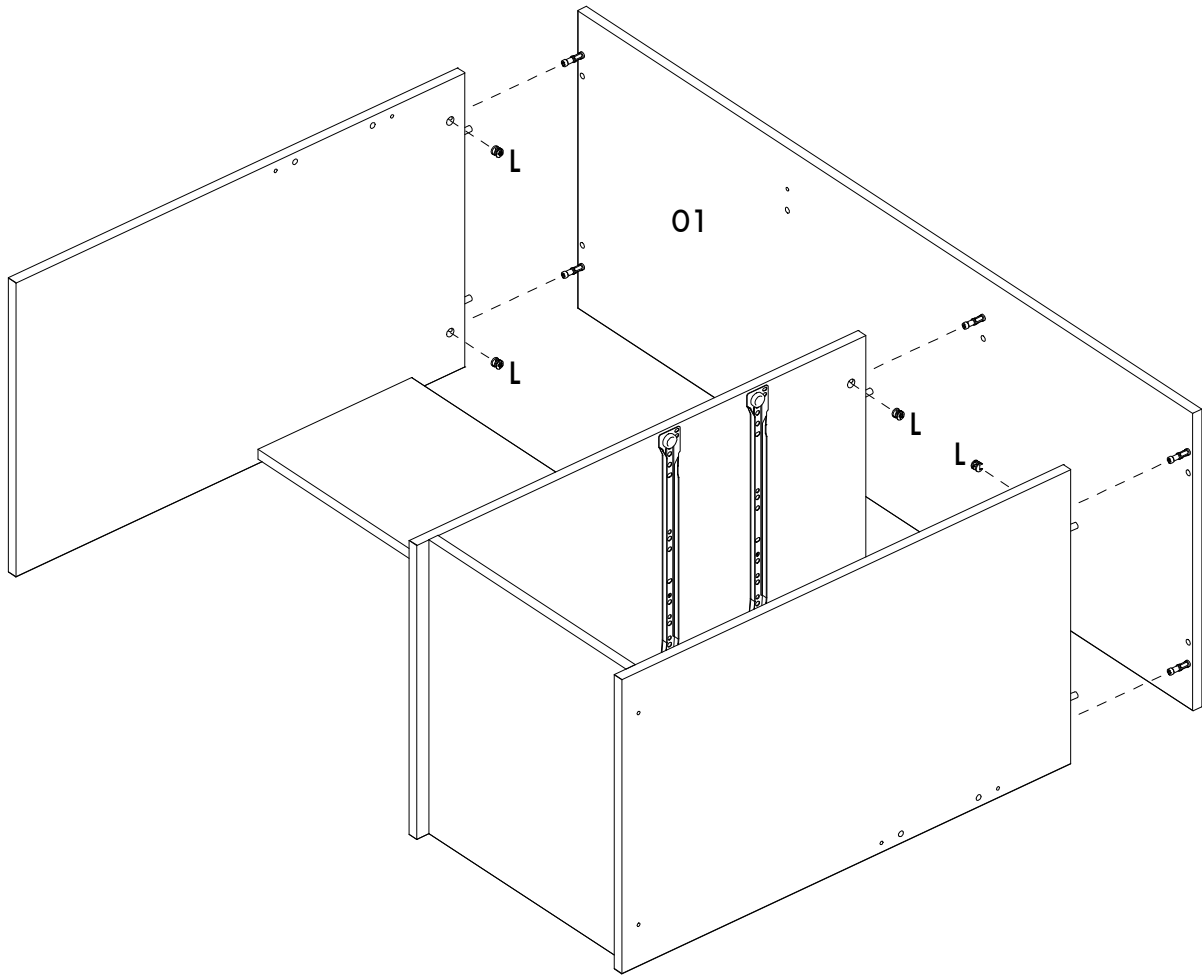
15



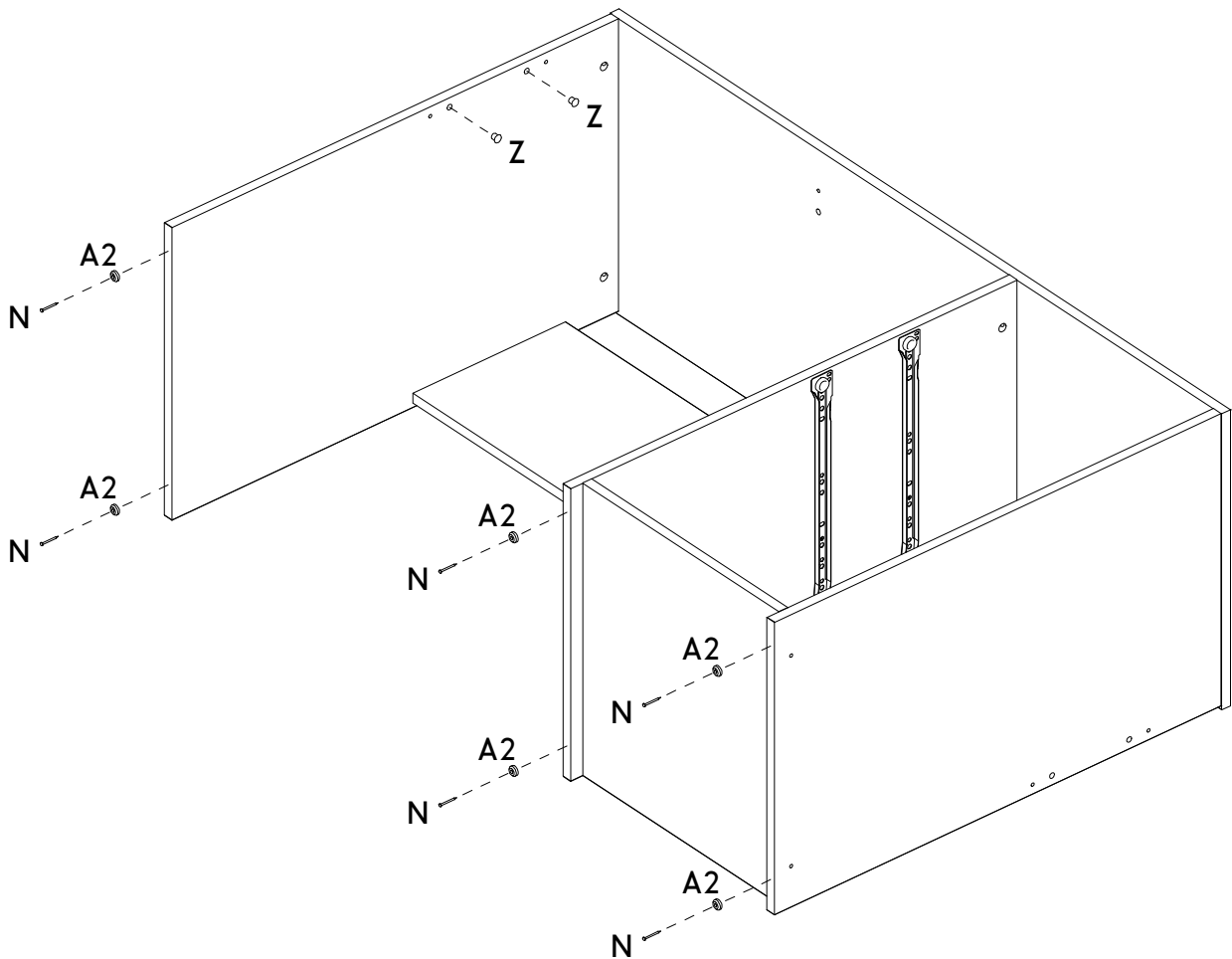
16



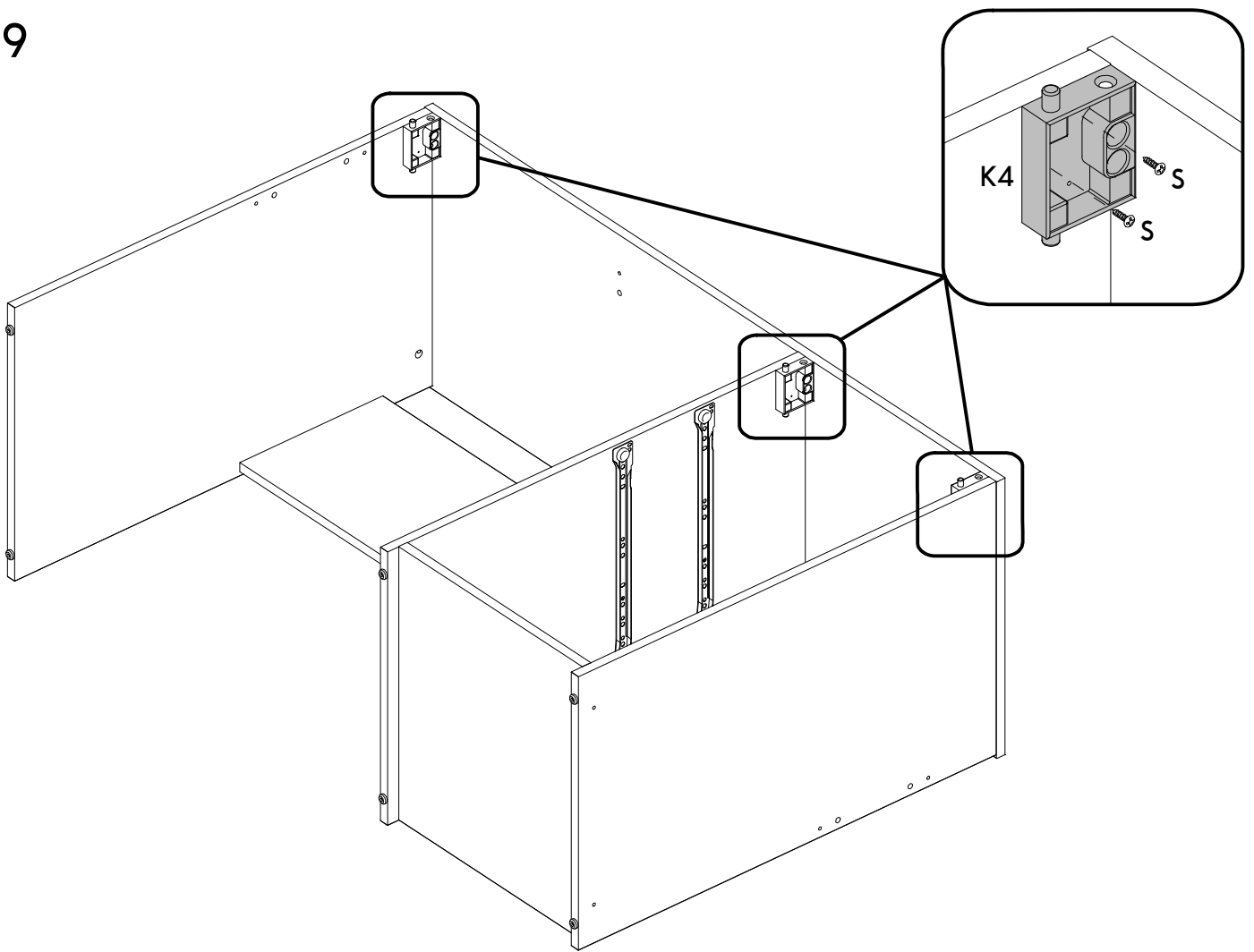
17



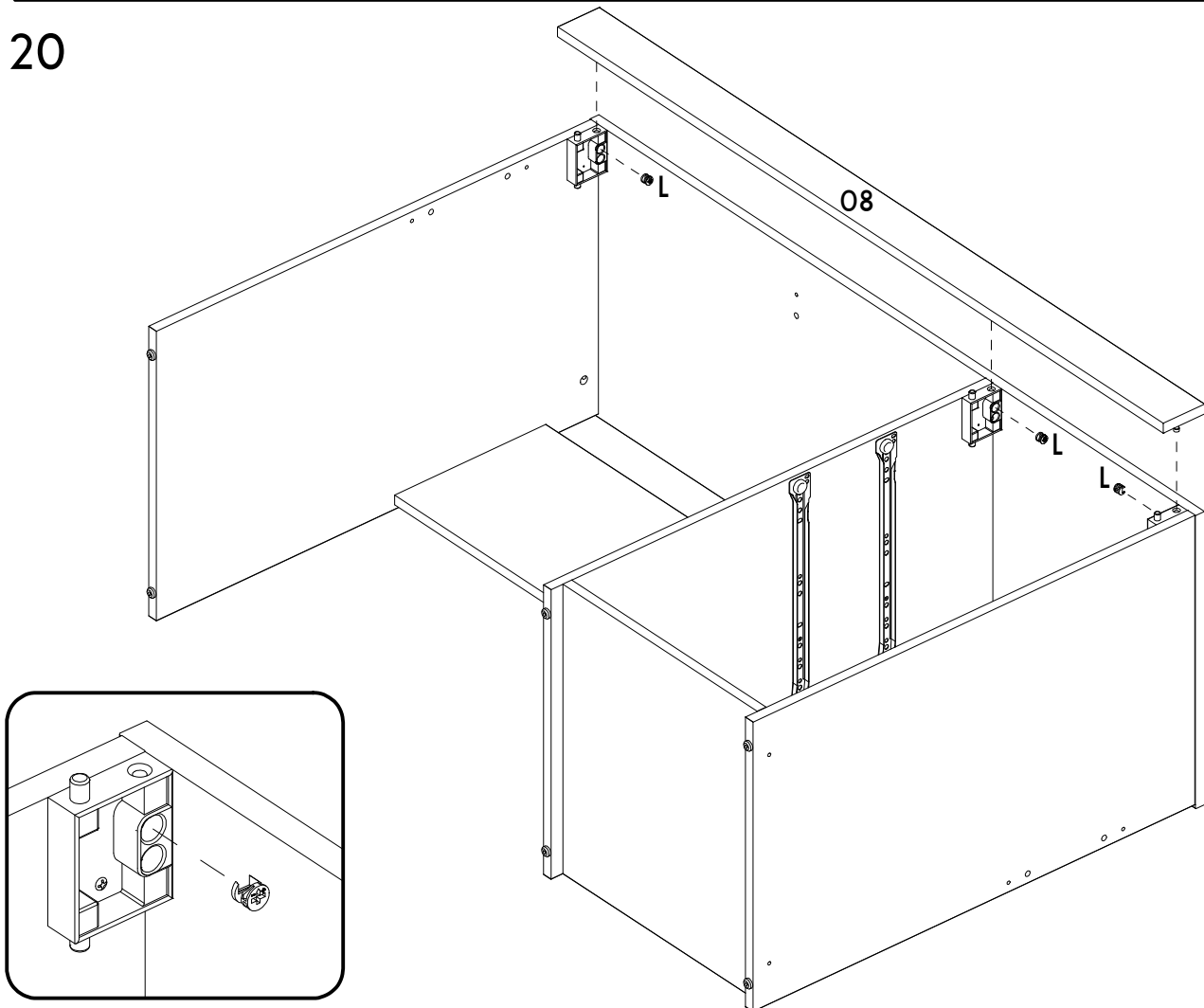
18



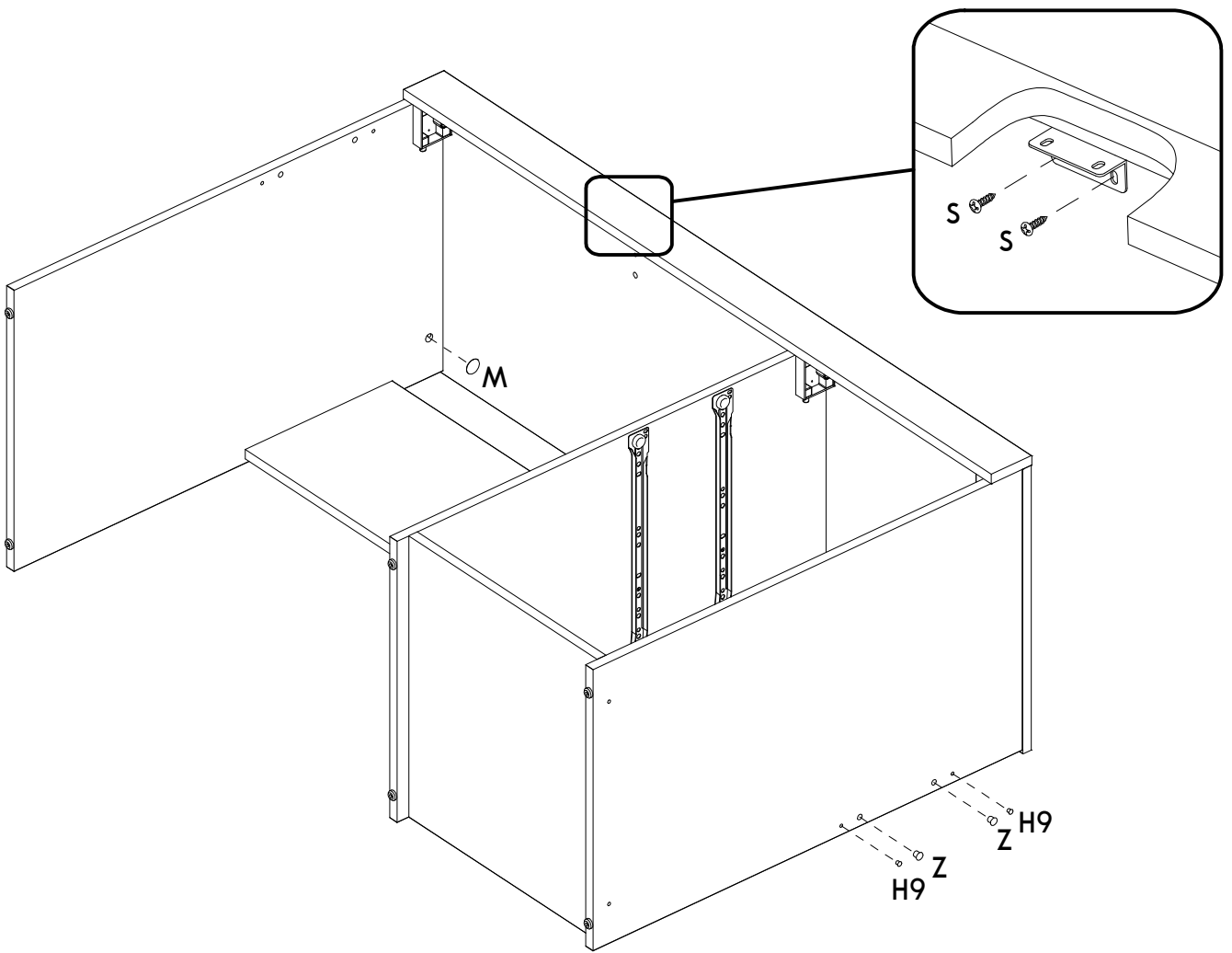
19



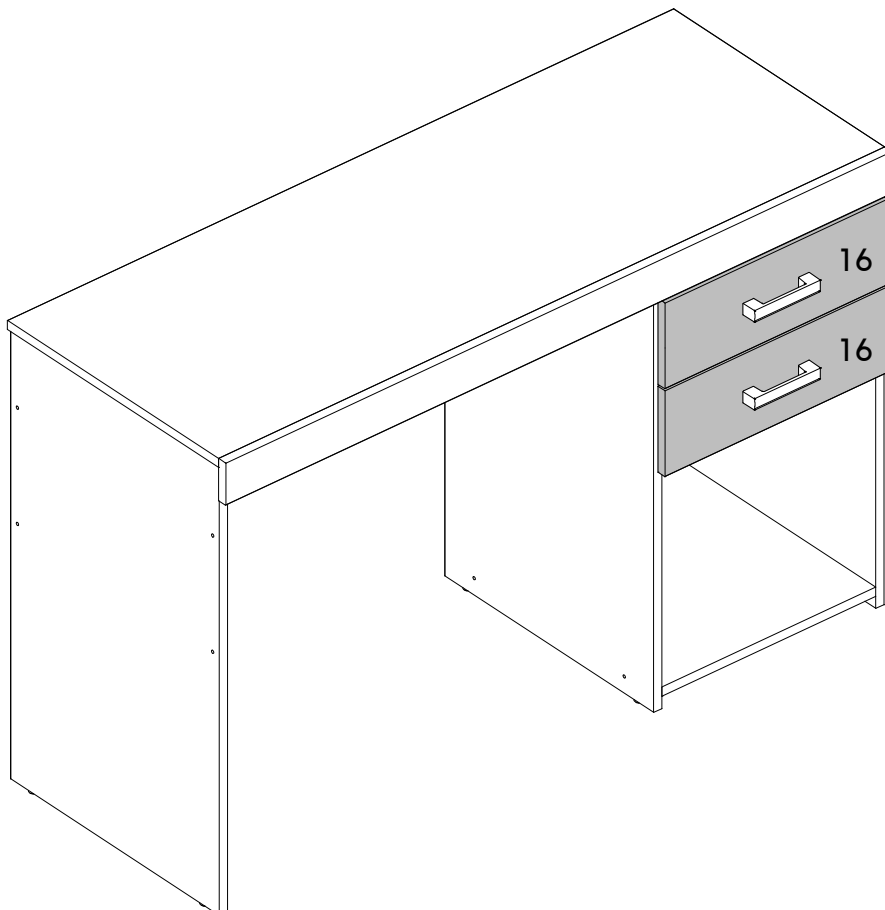
20



21

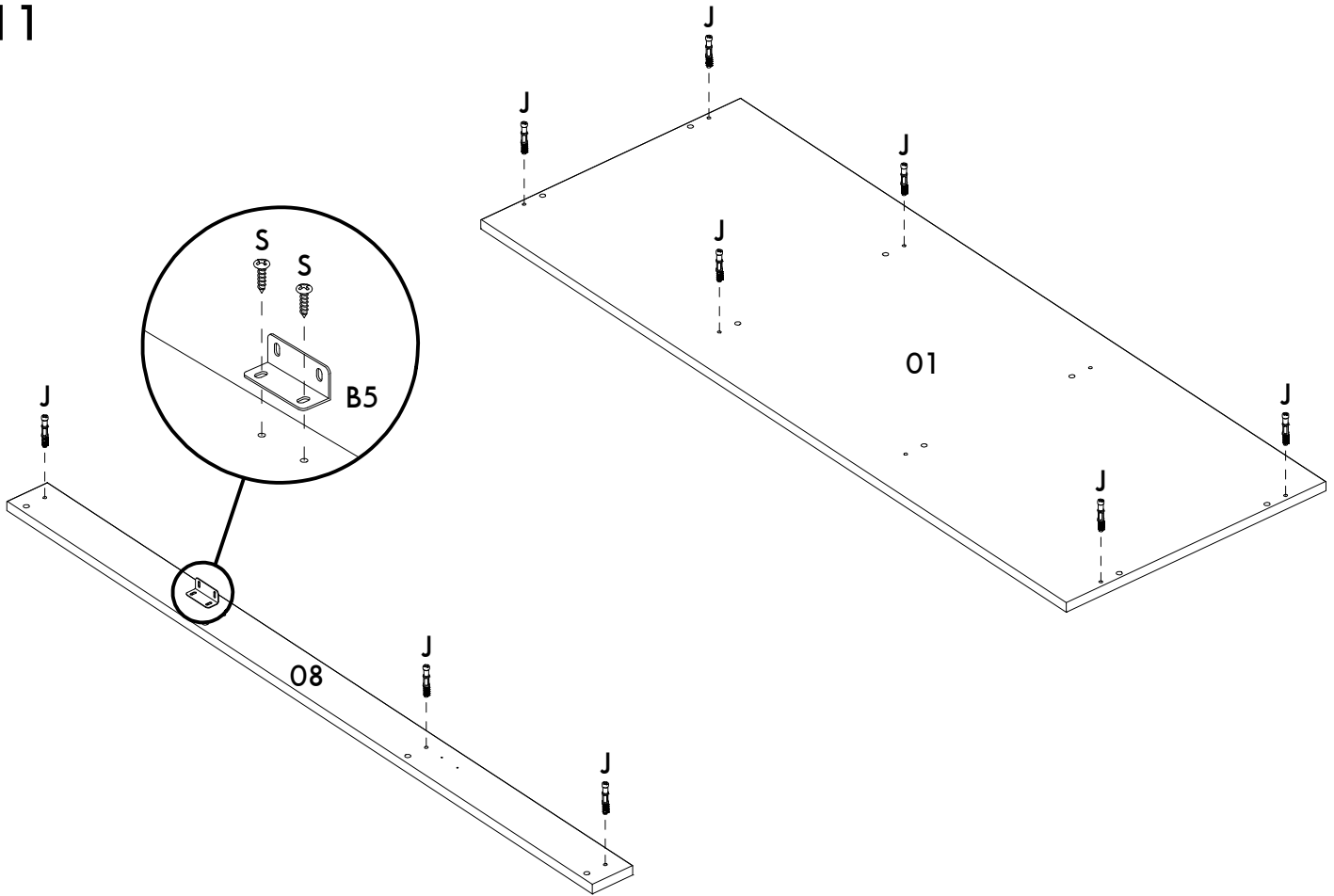


22

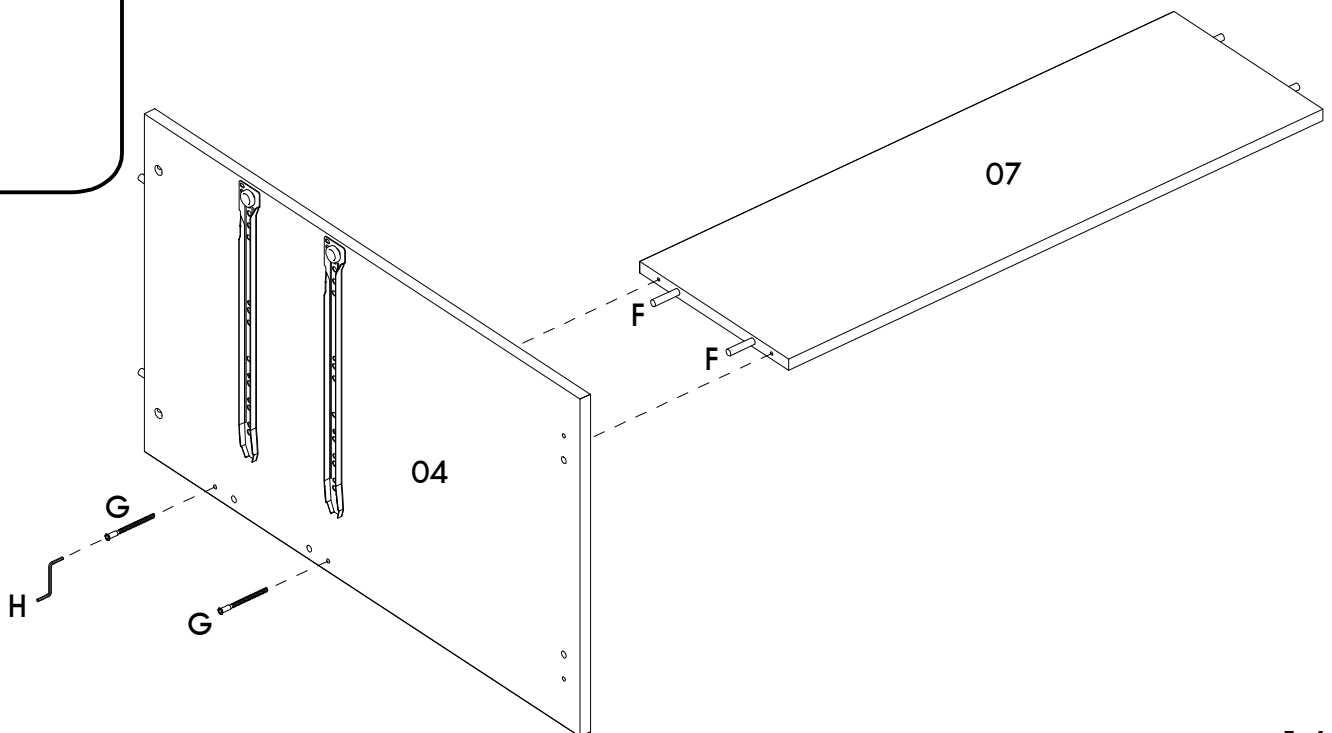
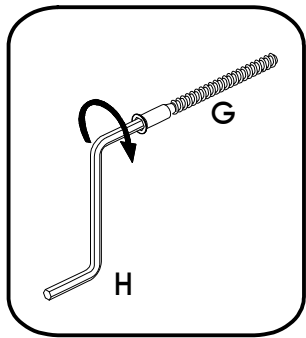




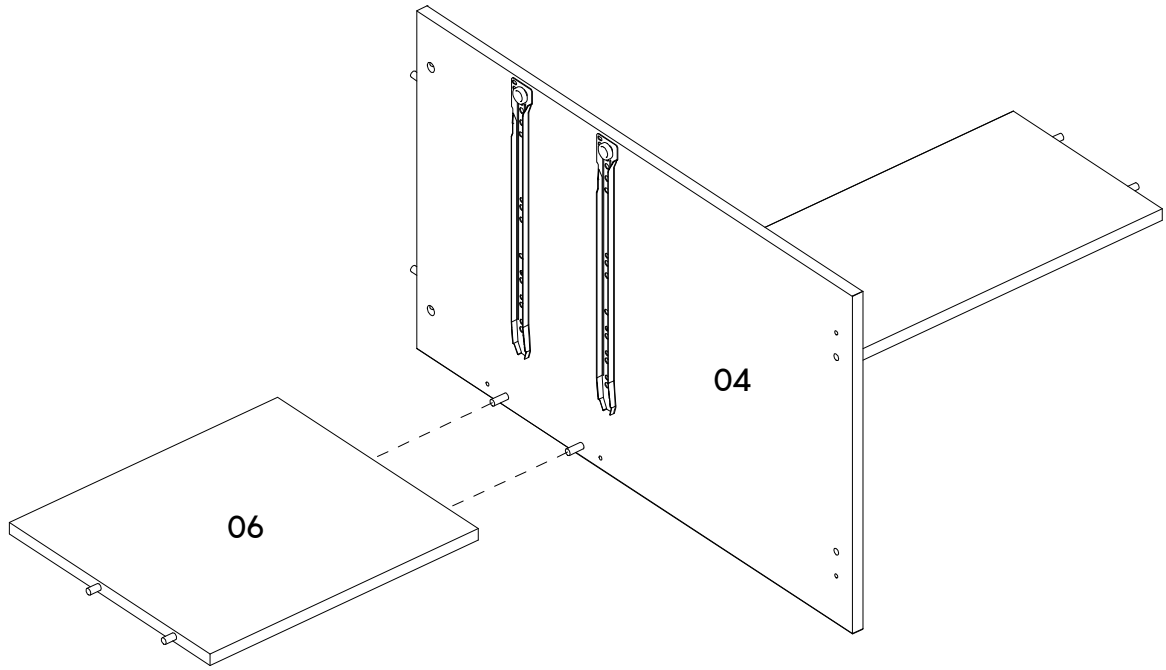
11



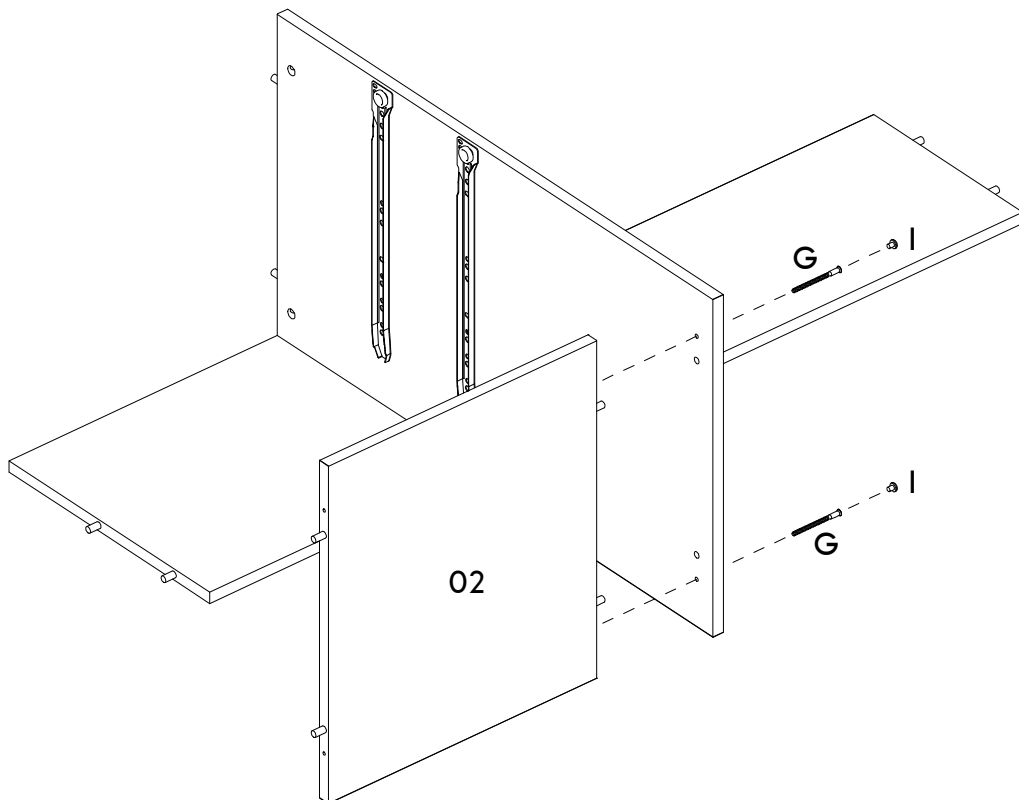
12



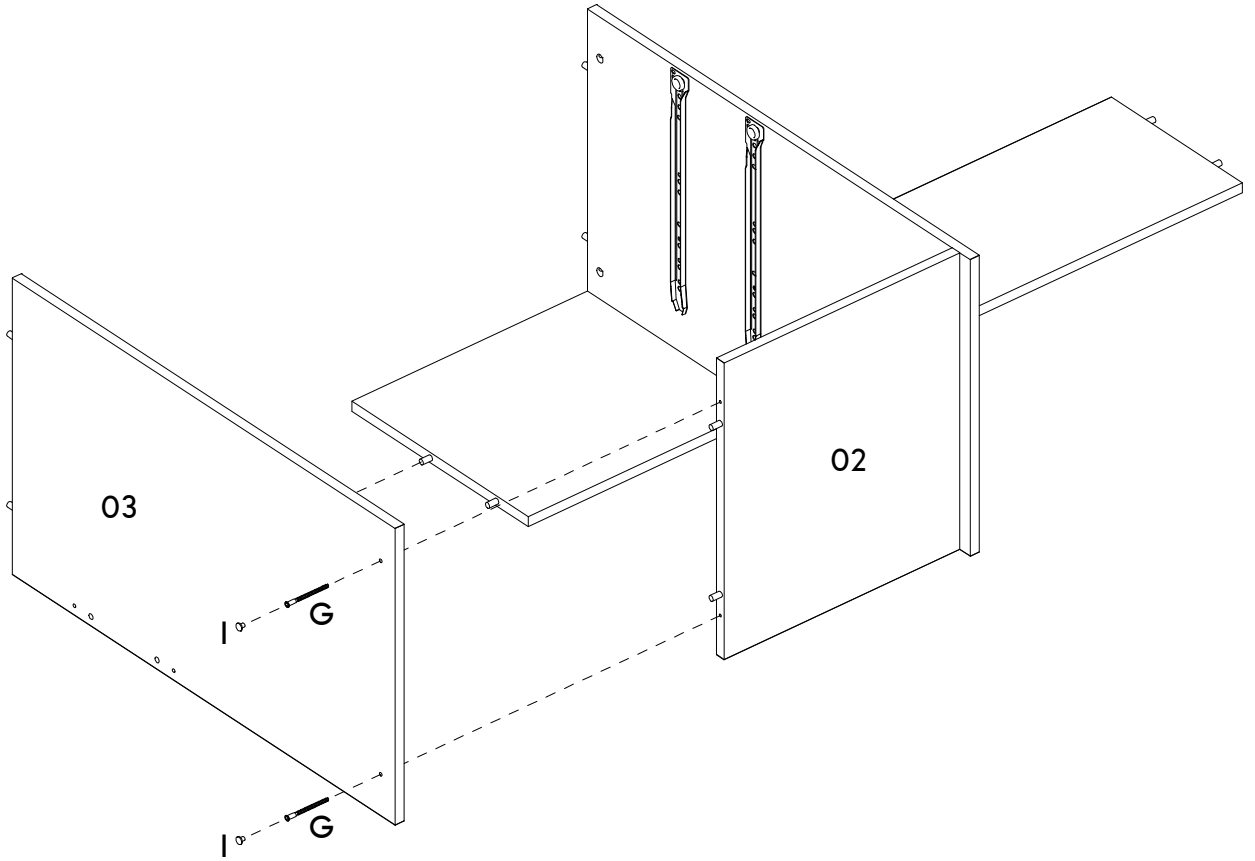
13



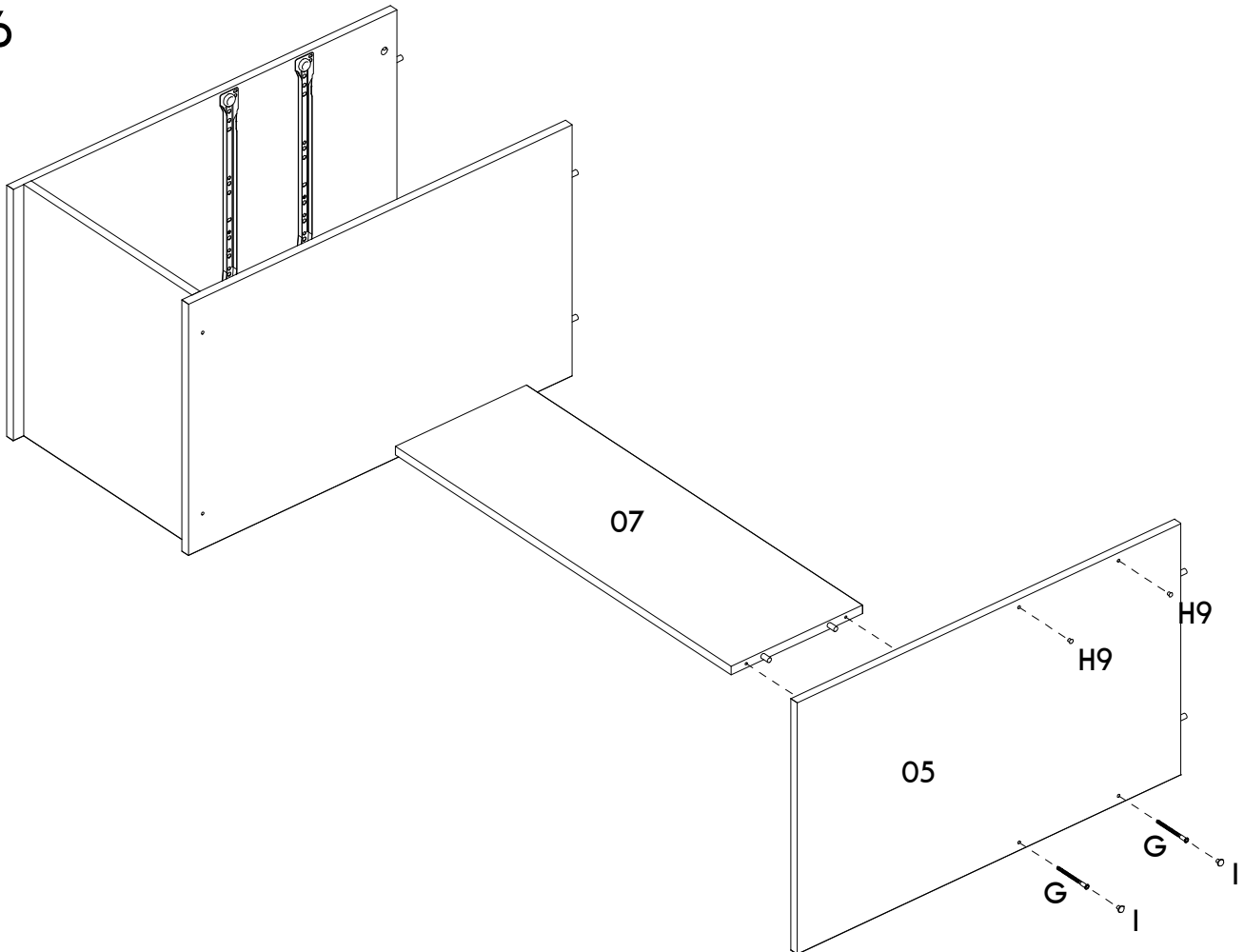
14



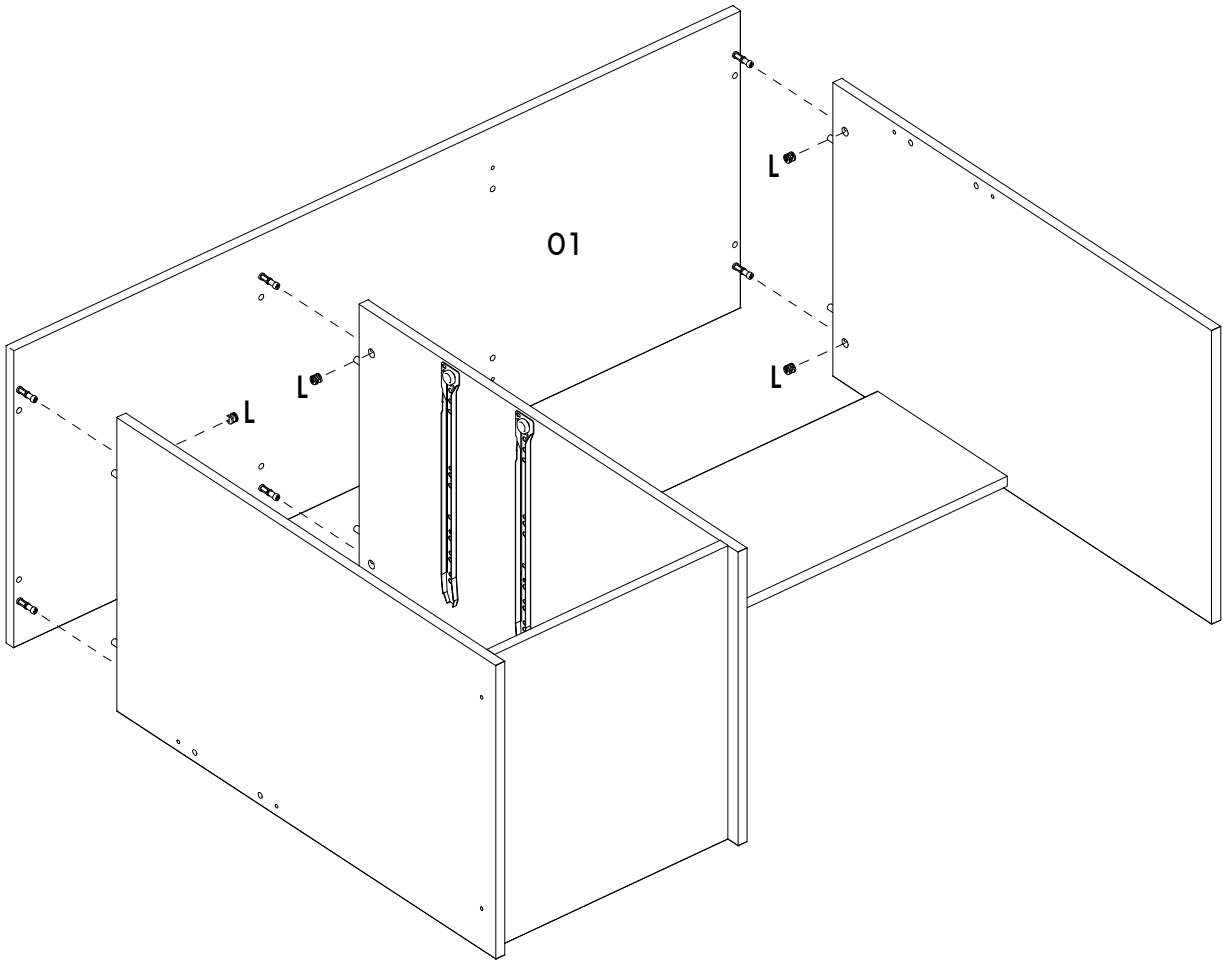
15



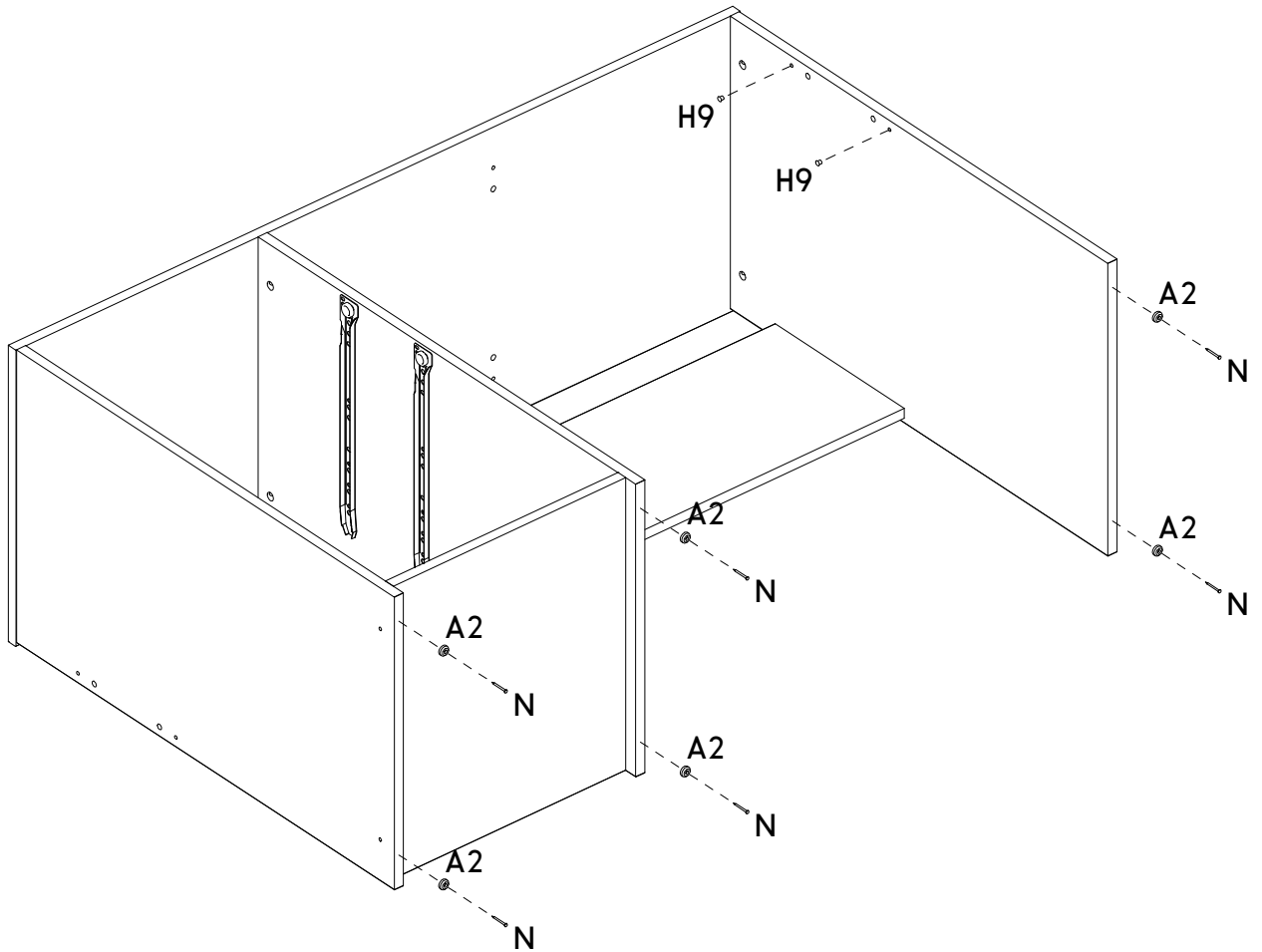
16



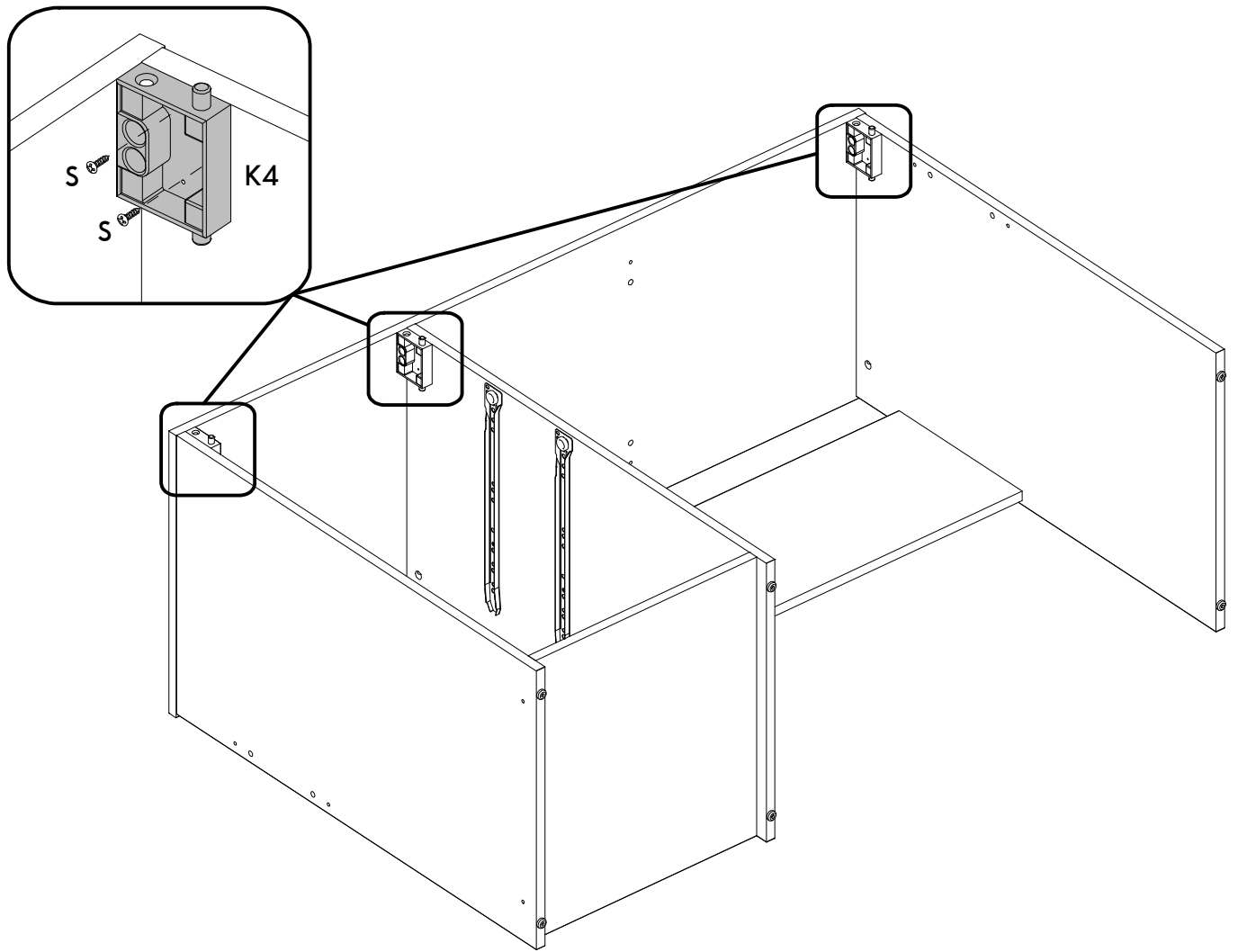
17



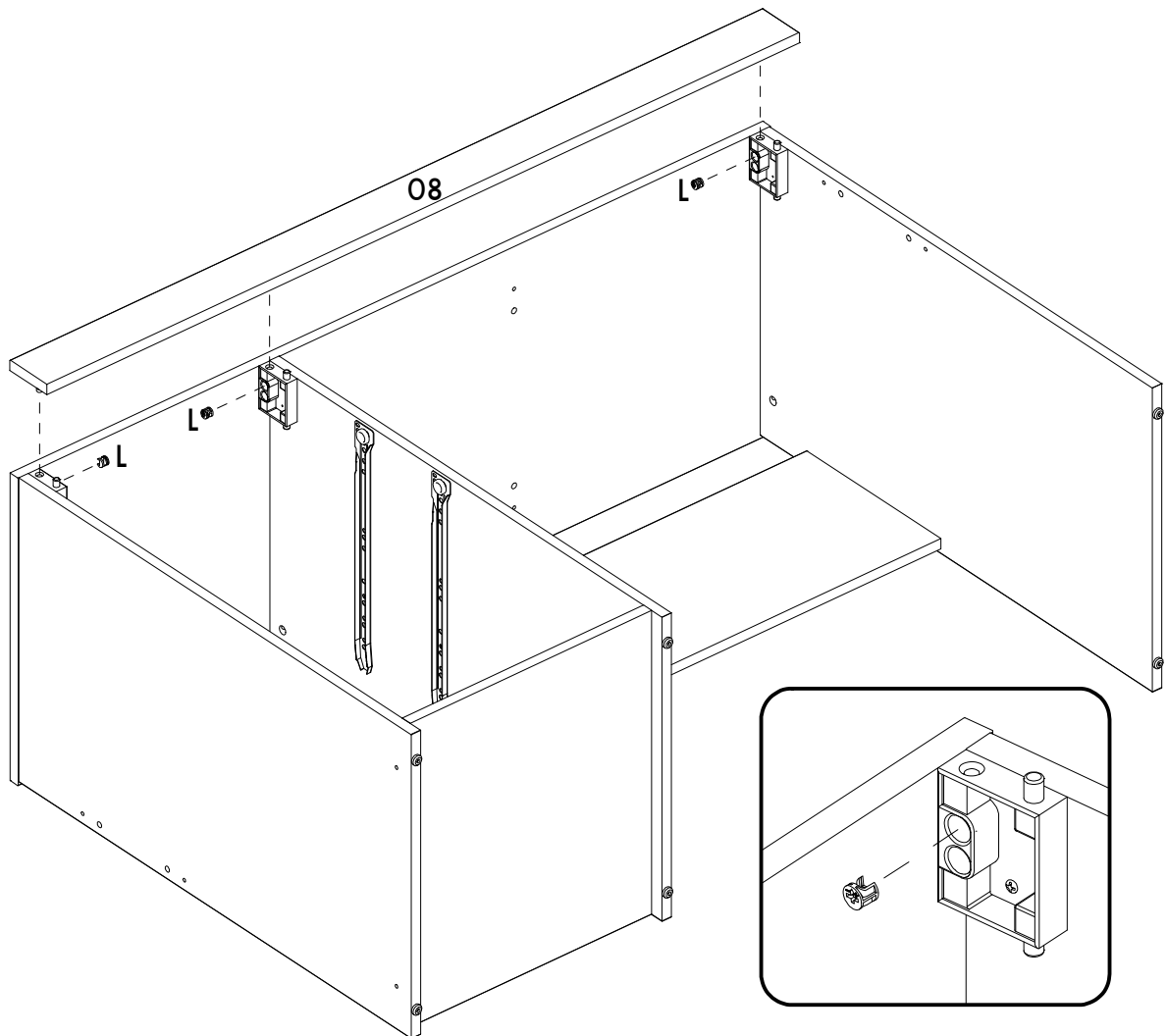
18



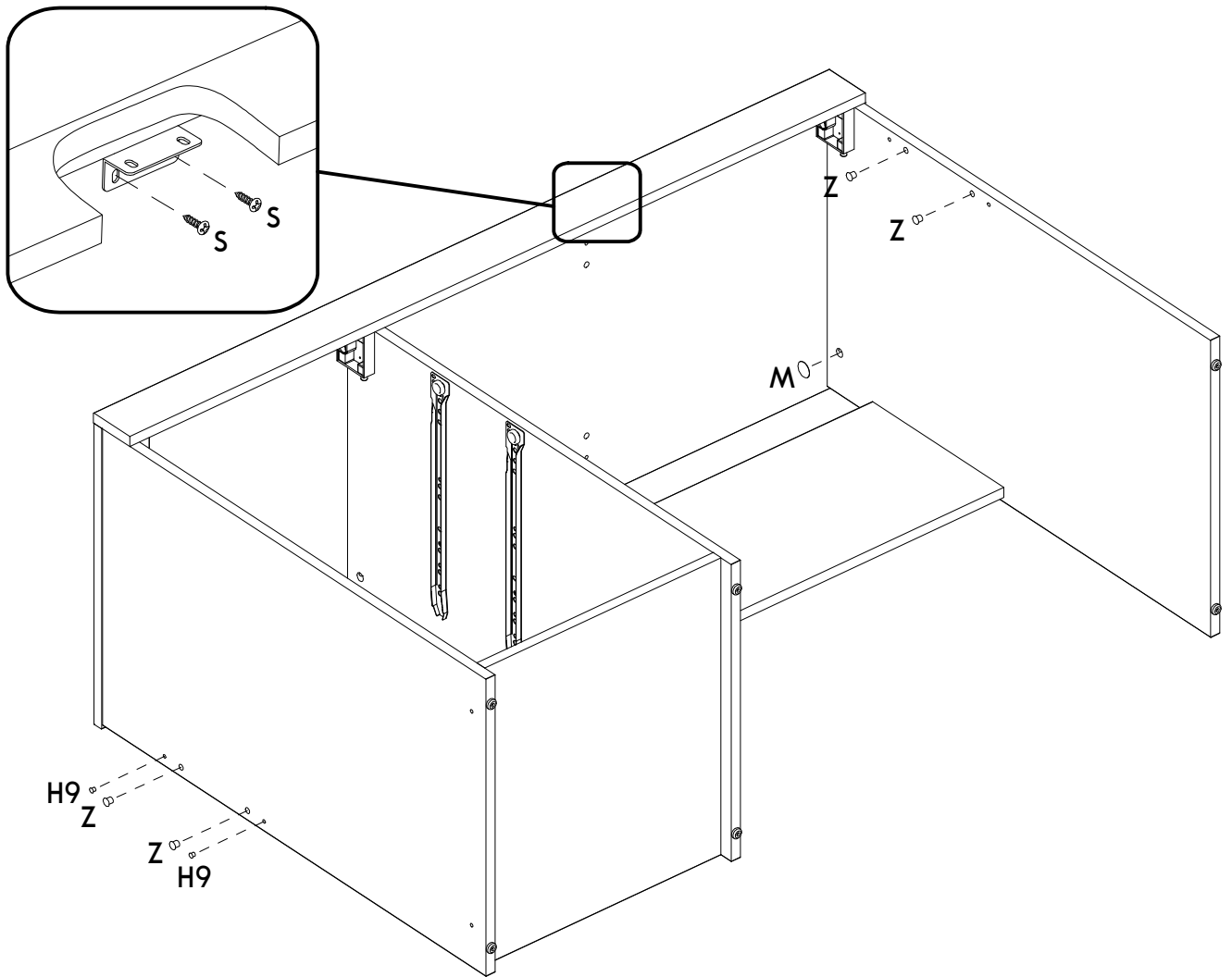
19



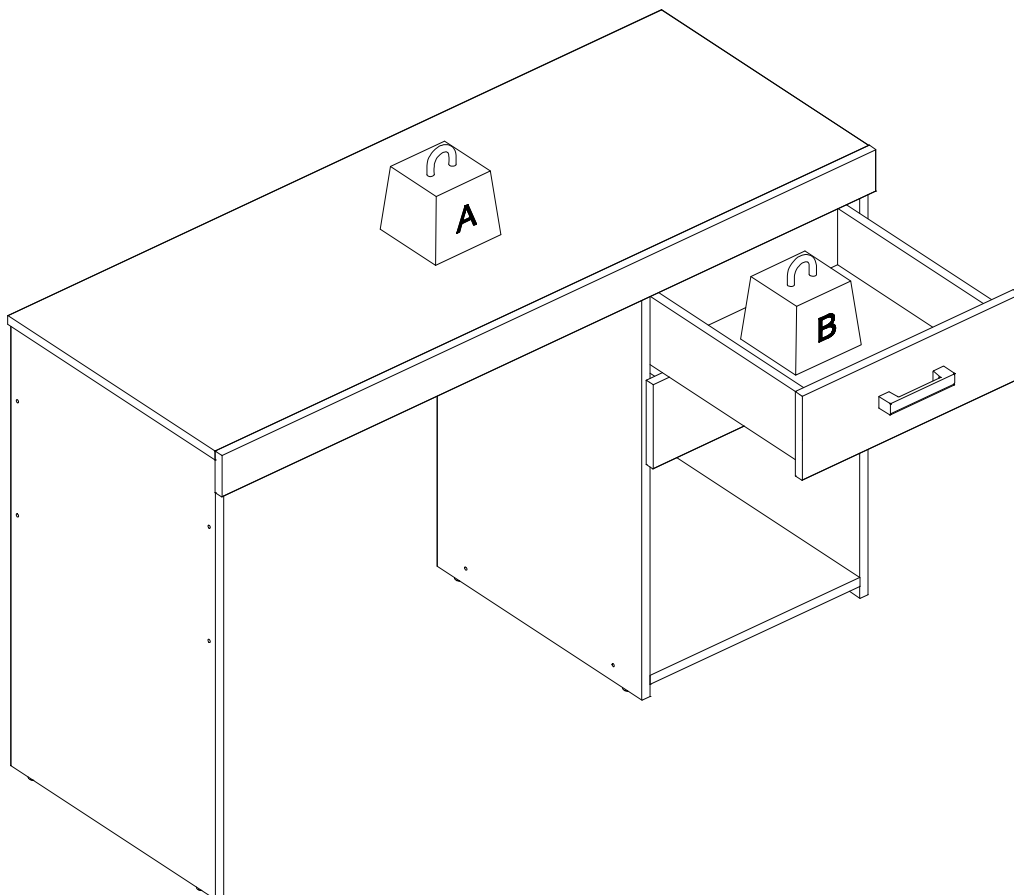
20



21



PESO MÁXIMO RECOMENDADO SENDO ESTE DISTRIBUIDO UNIFORMEMENTE
 MAXIMUM RECOMMENDED WEIGHT BEING THIS EVENLY DISTRIBUTED / PESO MÁXIMO RECOMENDADO SIENDO ESTE UNIFORMEMENTE DISTRIBUIDO



	KG	LB
A	25	55
B	5	11