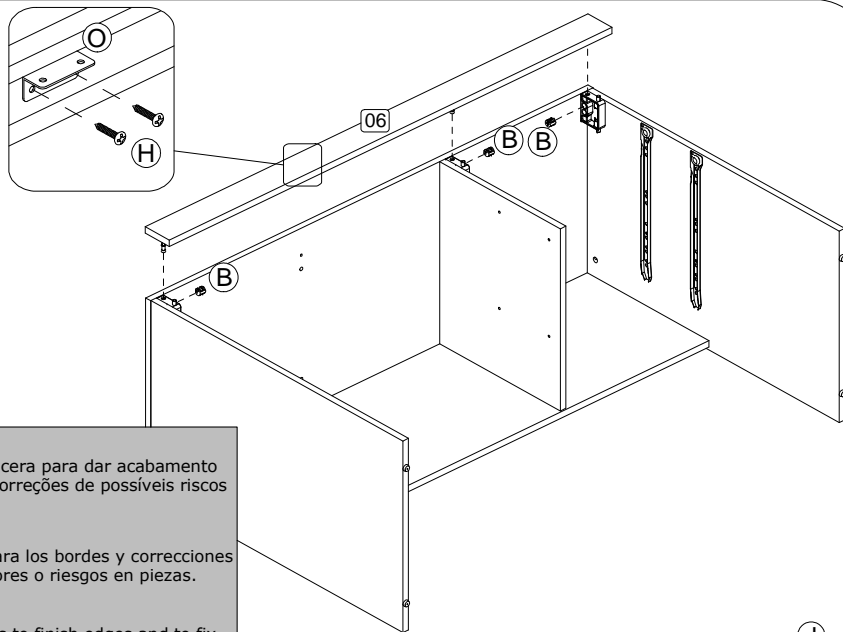


# 06



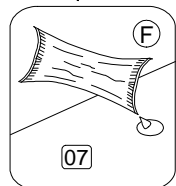
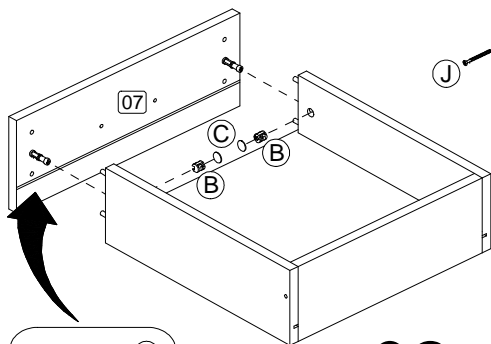
**ATENÇÃO!!!**  
 Utilize o giz de cera para dar acabamento nas arestas e correções de possíveis riscos nas peças.

**ATENCIÓN!!!**  
 Utilice la tiza para los bordes y correcciones de posibles errores o riesgos en piezas.

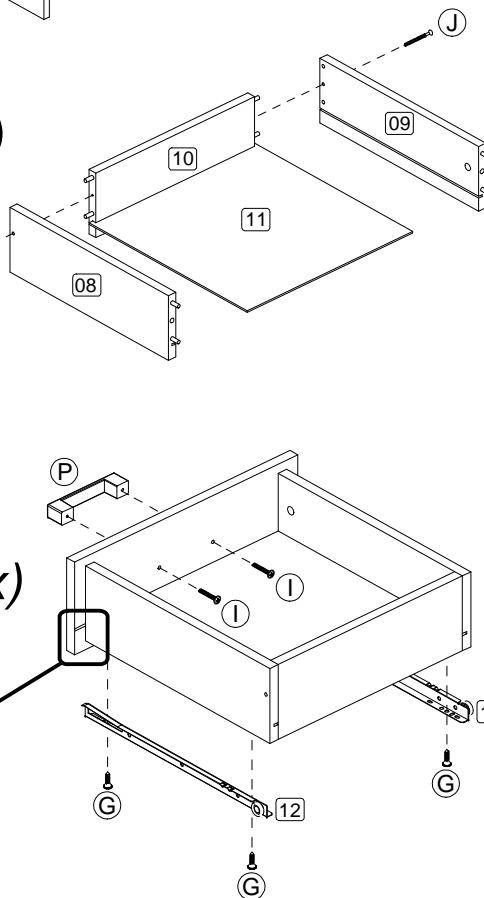
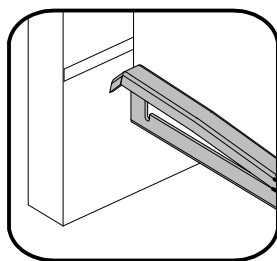
**ATTENTION!!!**  
 Use the crayons to finish edges and to fix possible damaged pieces.

# 08 (2x)

# 07 (2x)



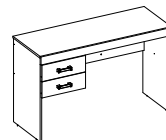
# 09 (2x)



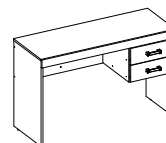
12



RSC 470 - km 203,3 BENTO GONÇALVES - RS - BRASIL  
 FONE: 54-3458.1300  
 www.politorno.com.br



**GAVETAS NA ESQUERDA.**  
 CAJONES IN LA IZQUIERDA.  
 DRAWERS ON THE LEFT.



**GAVETAS NA DIREITA.**  
 CAJONES IN LA DERECHA.  
 DRAWERS ON THE RIGHT.

Rev 02

## INSTRUÇÕES DE MONTAGEM

### INSTRUCTIVO DE ARMADO

### ASSEMBLY INSTRUCTIONS

# Mesa Mafra

## Mesa de Computación

## Office Desk

Modelo  
 Modelo  
 Model

# 1193

Caso você precise da indicação de um montador, consulte o site [www.politorno.com.br](http://www.politorno.com.br). Temos profissionais capacitados para indicar nas principais cidades do Brasil.

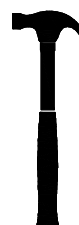
DÚVIDAS? ENVIE UM EMAIL PARA: [sac@politorno.com.br](mailto:sac@politorno.com.br)  
 DUDAS? ENVIE UN CORREO A: [sac@politorno.com.br](mailto:sac@politorno.com.br)  
 QUESTIONS? SEND AN EMAIL TO: [sac@politorno.com.br](mailto:sac@politorno.com.br)

#### KIT FERRAGEM

#### KIT HERRAJE

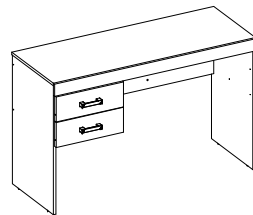
#### HARDWARE KIT

A		13
B		13
C		04
D		16
E		12
F		01
G		12
H		10
I		04
J		04
K		05
L		01
M		04
N		04
O		01
P		02
Q		04
R		05
S		06
T		06
U		03

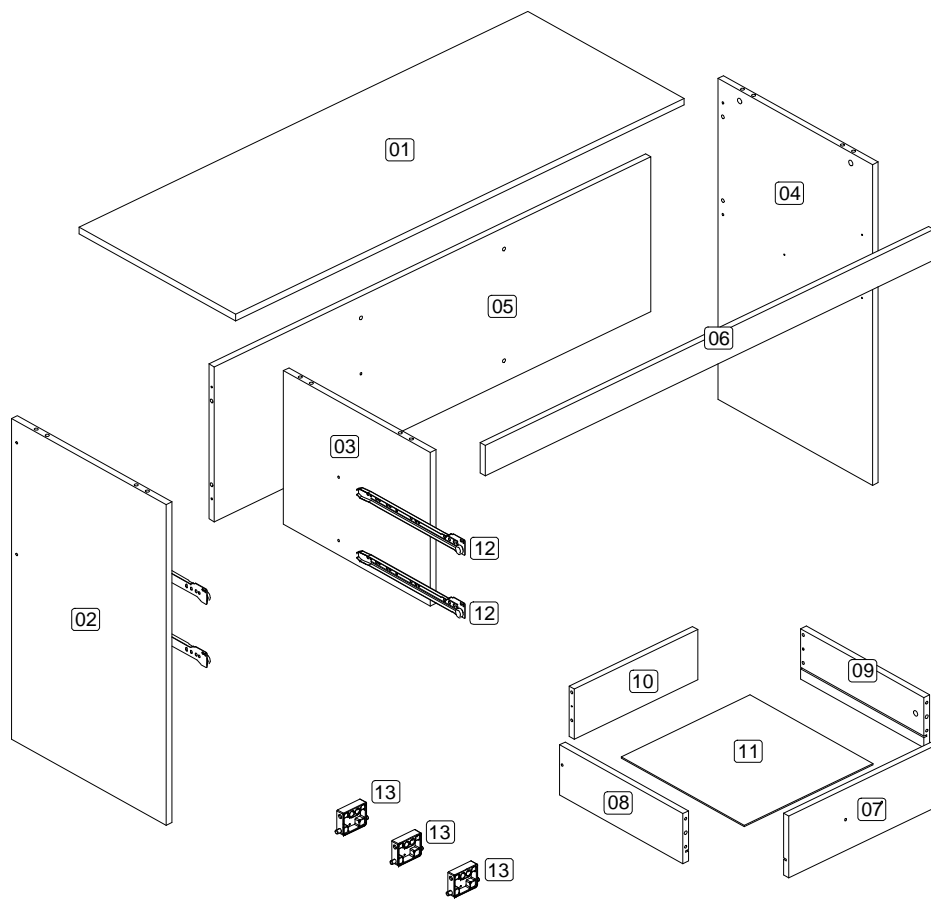


Giz / Tiza / Crayons

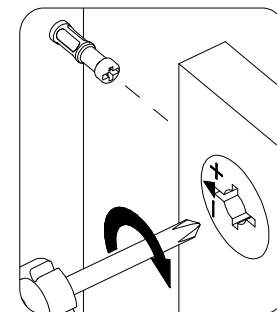
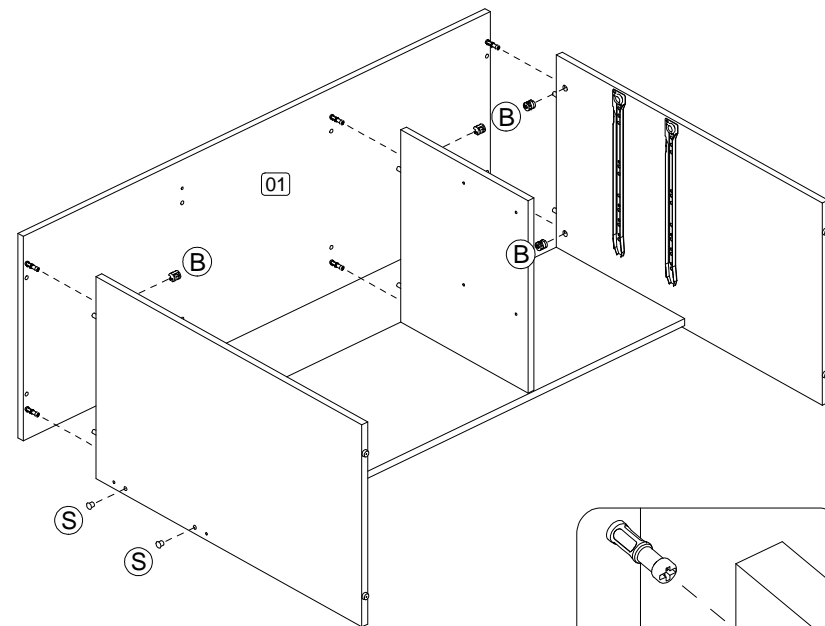
**MONTAGEM DAS GAVETAS PARA A ESQUERDA**  
MONTAJE DE LOS CAJONES A LA IZQUIERDA  
ASSEMBLY OF THE DRAWERS ON THE LEFT



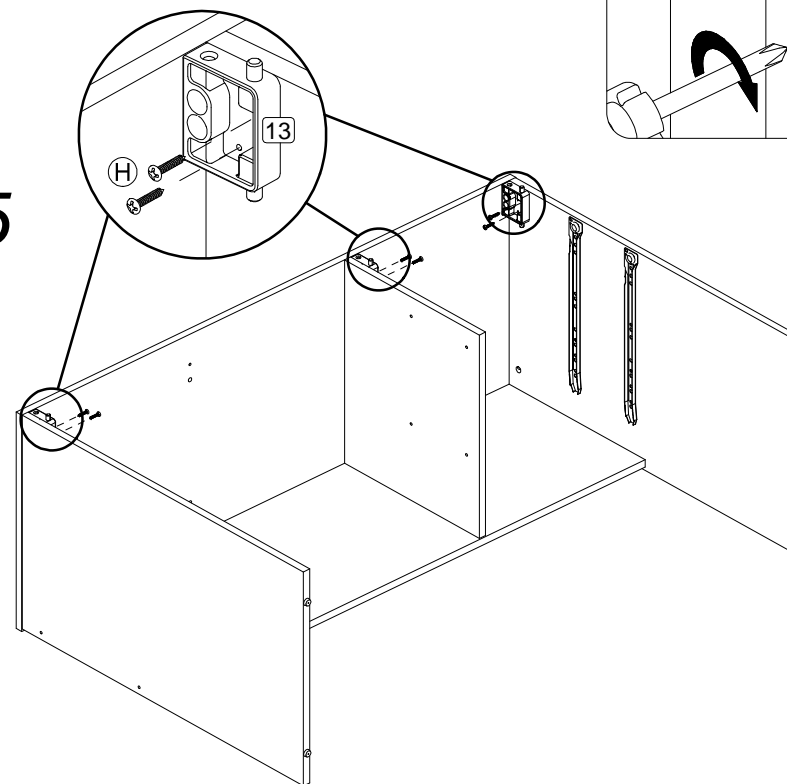
**ANTES DE INICIAR A MONTAGEM, IDENTIFIQUE TODAS AS PEÇAS E ACESSÓRIOS.**  
ANTES DE EMPEZAR EL ARMADO, IDENTIFIQUE TODAS LAS PIEZAS Y ACCESORIOS.  
BEFORE STARTING THE ASSEMBLY, IDENTIFY ALL PARTS AND ACCESSORIES.



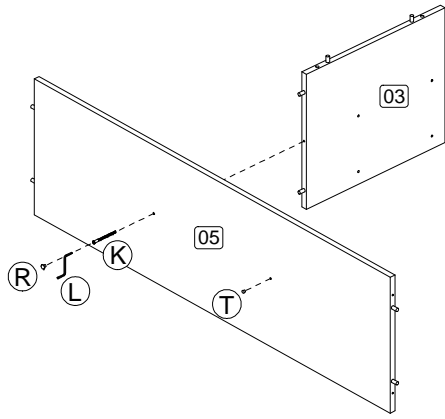
04



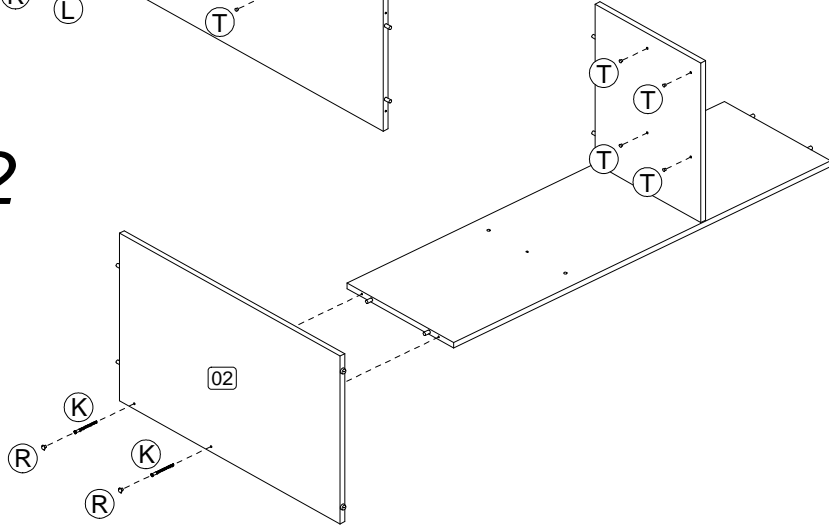
05



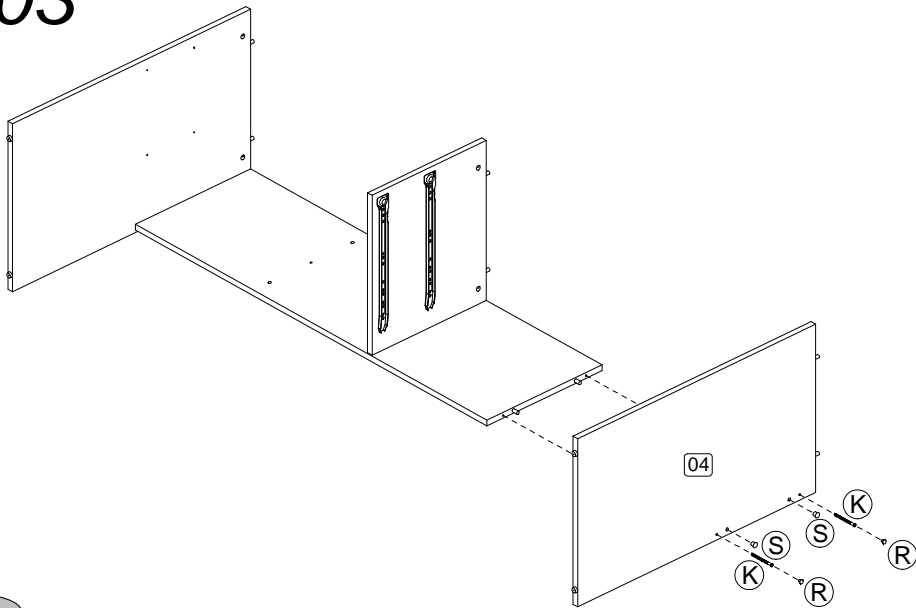
01



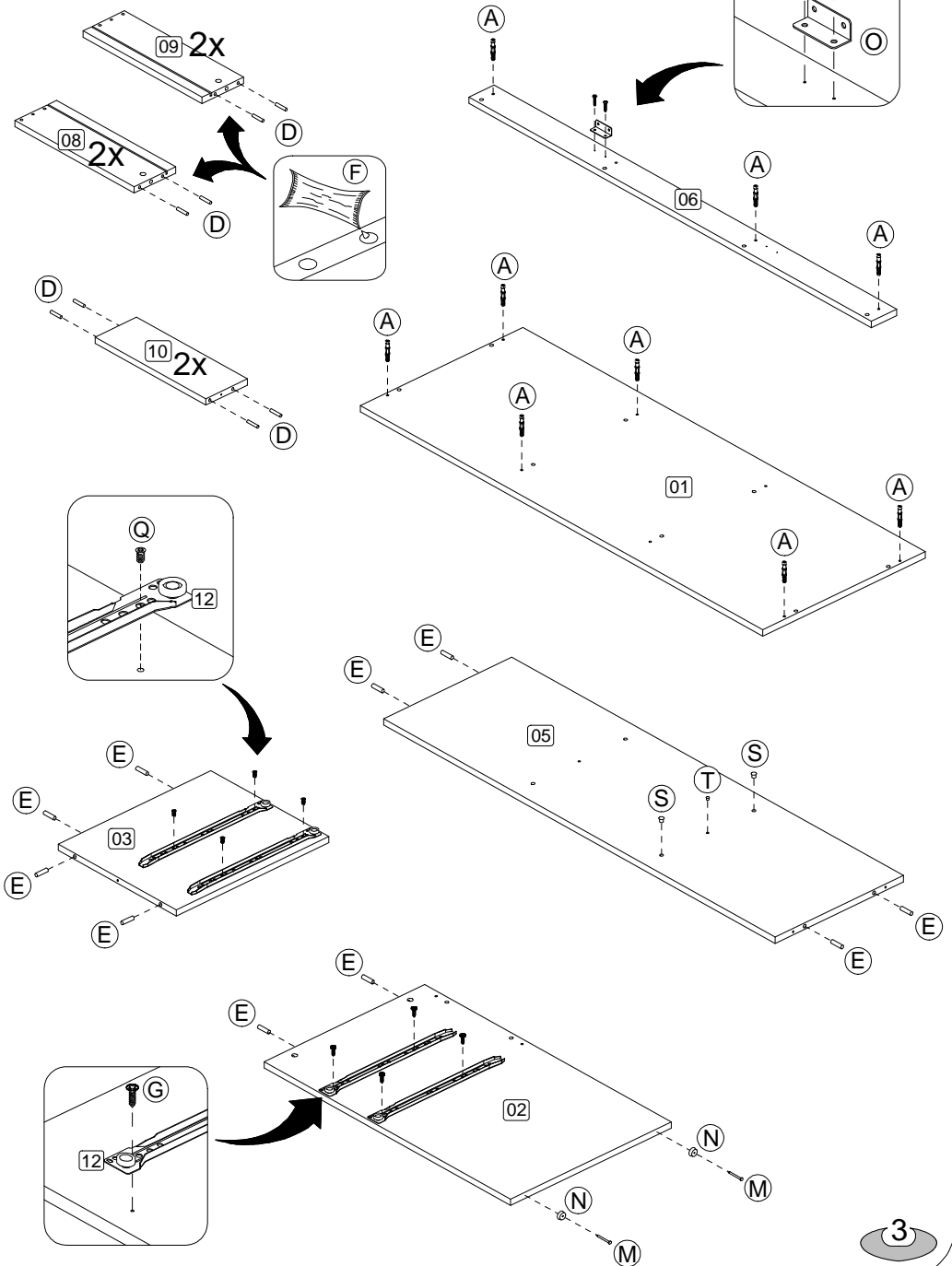
02



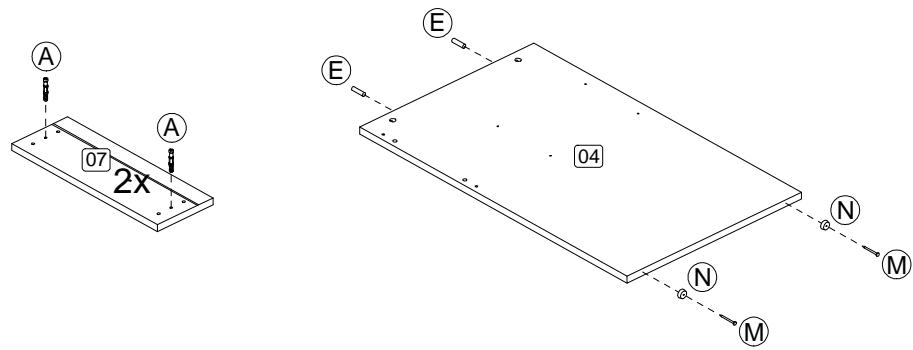
03



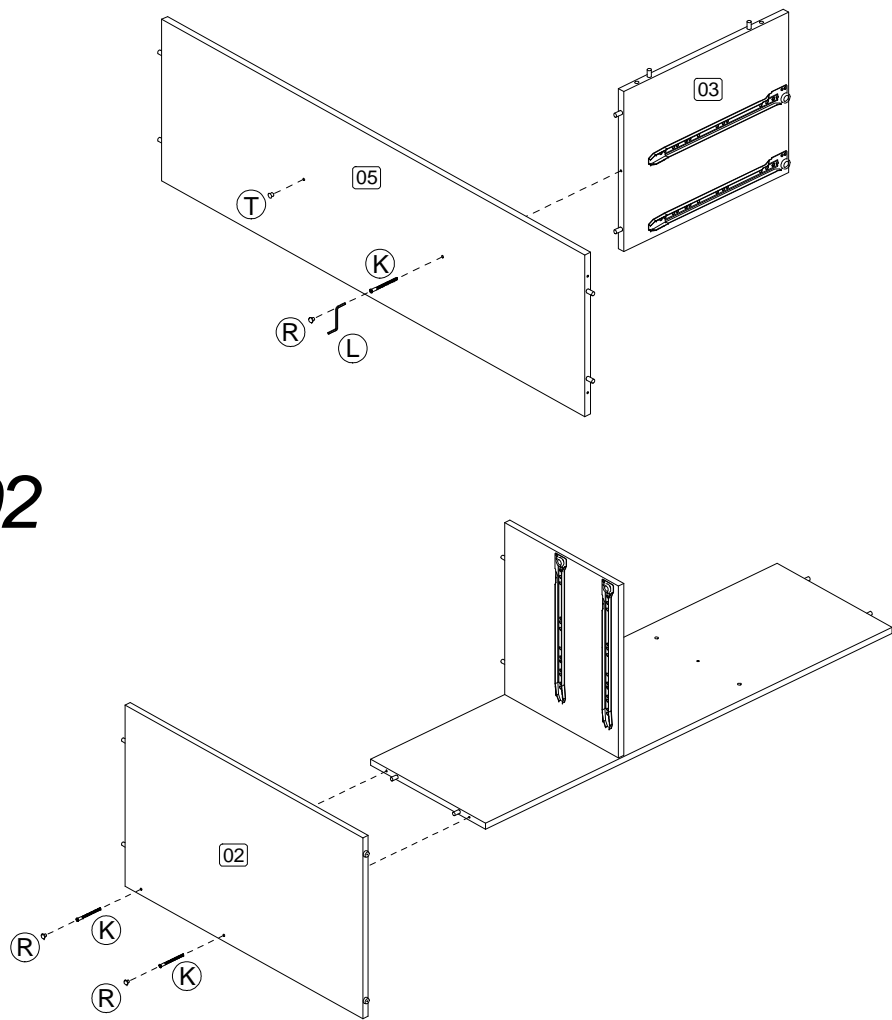
ETAPA DE PREPARAÇÃO DAS PEÇAS.  
FASE DE PREPARACIÓN DE LAS PIEZAS.  
STAGE OF PREPARATION OF THE PIECES.



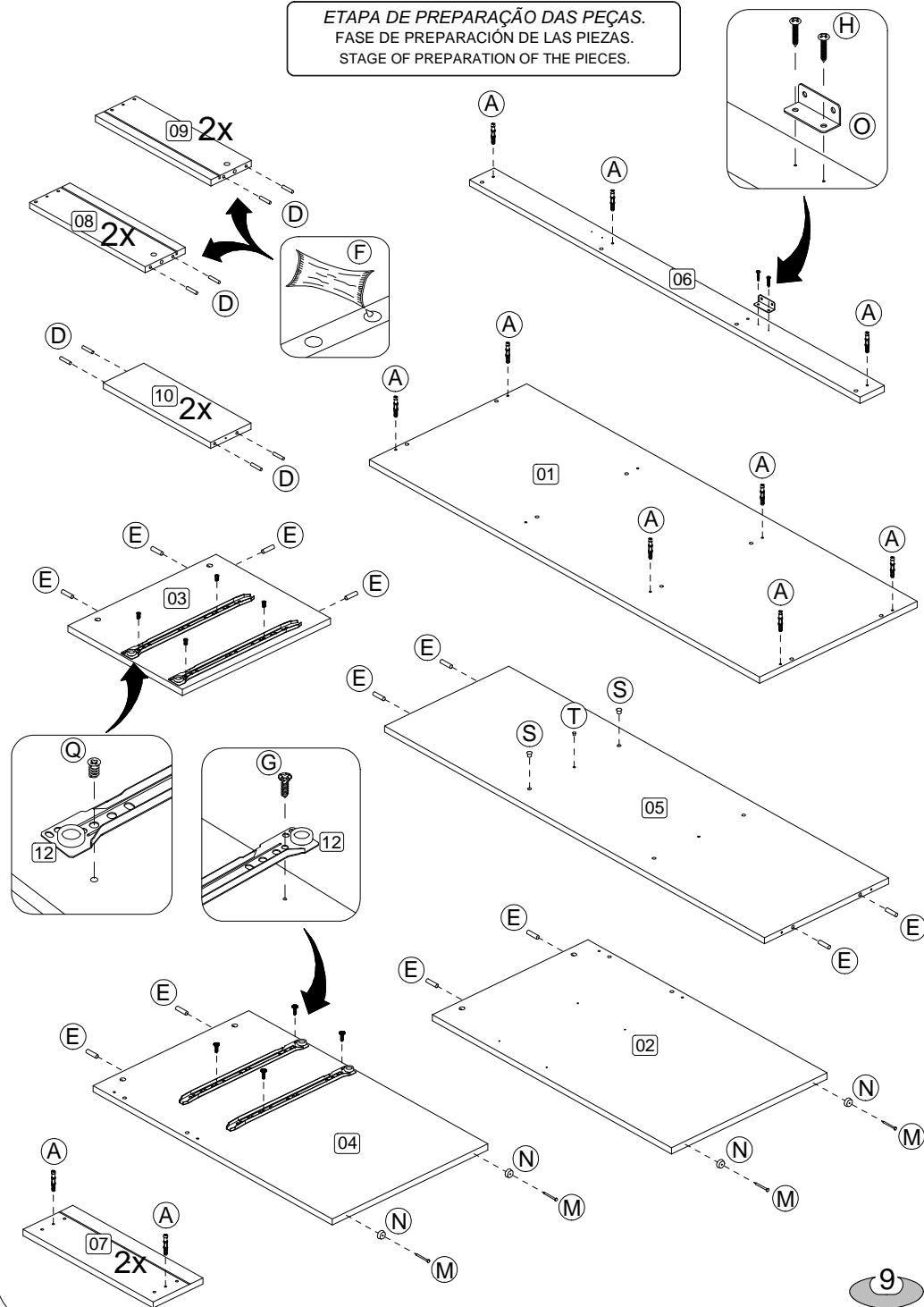
01



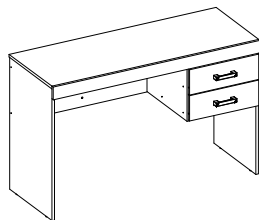
02



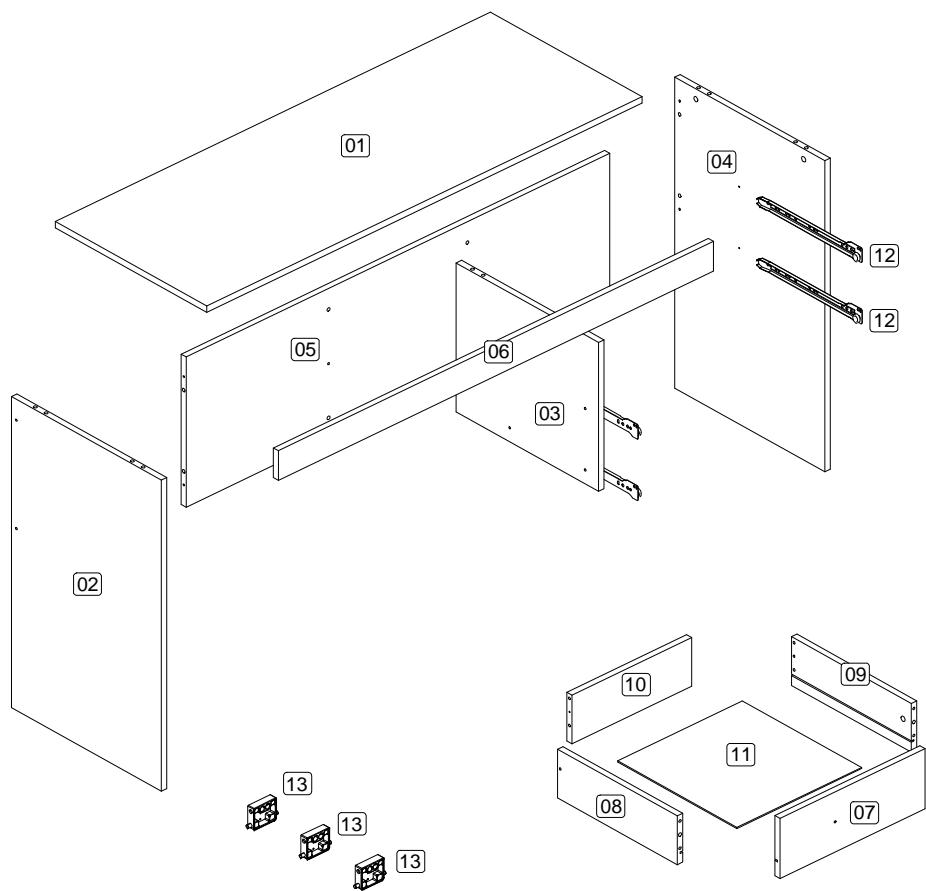
ETAPA DE PREPARAÇÃO DAS PEÇAS.  
FASE DE PREPARACIÓN DE LAS PIEZAS.  
STAGE OF PREPARATION OF THE PIECES.



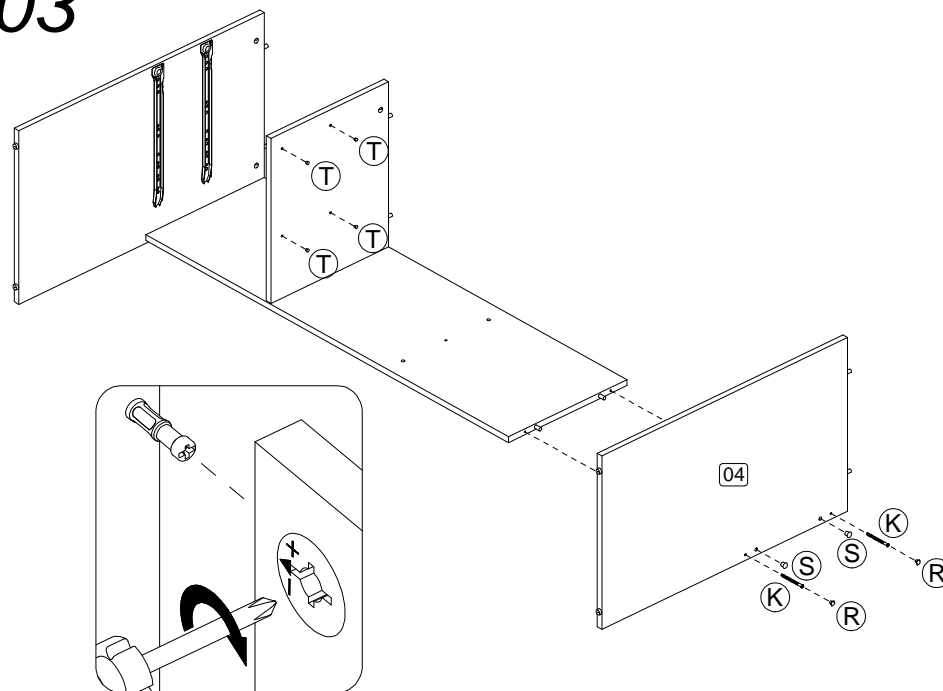
MONTAGEM DAS GAVETAS PARA A DIREITA  
 MONTAJE DE LOS CAJONES A LA DERECHA  
 ASSEMBLY OF THE DRAWERS ON THE RIGHT



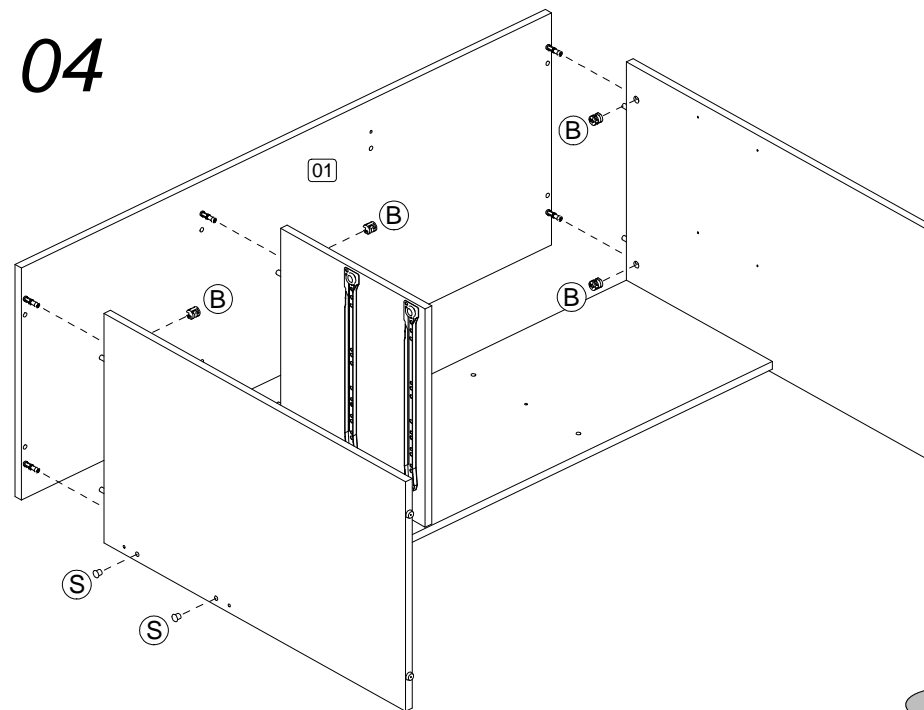
ANTES DE INICIAR A MONTAGEM, IDENTIFIQUE TODAS AS PEÇAS E ACESSÓRIOS.  
 ANTES DE EMPEZAR EL ARMADO, IDENTIFIQUE TODAS LAS PIEZAS Y ACCESORIOS.  
 BEFORE STARTING THE ASSEMBLY, IDENTIFY ALL PARTS AND ACCESSORIES.



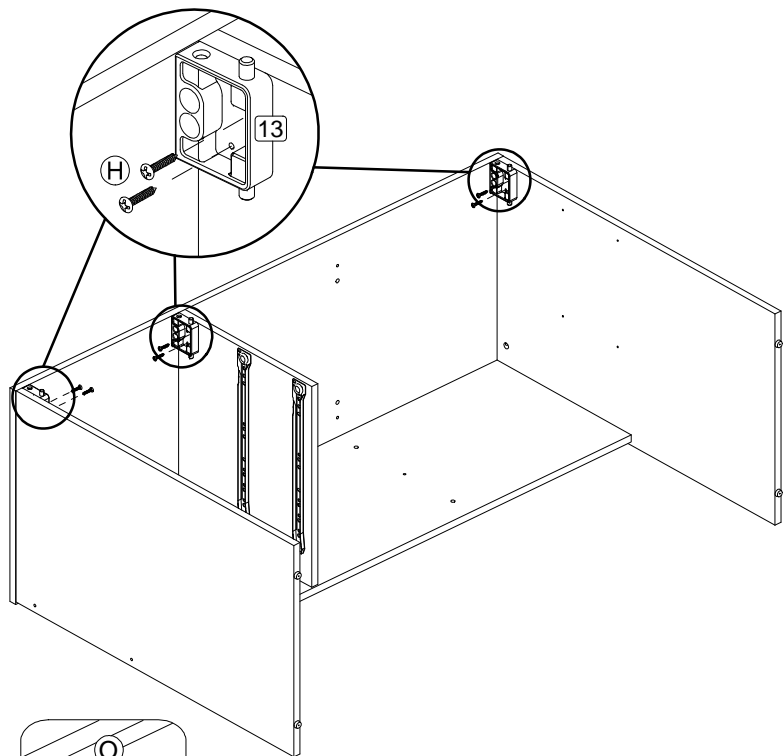
03



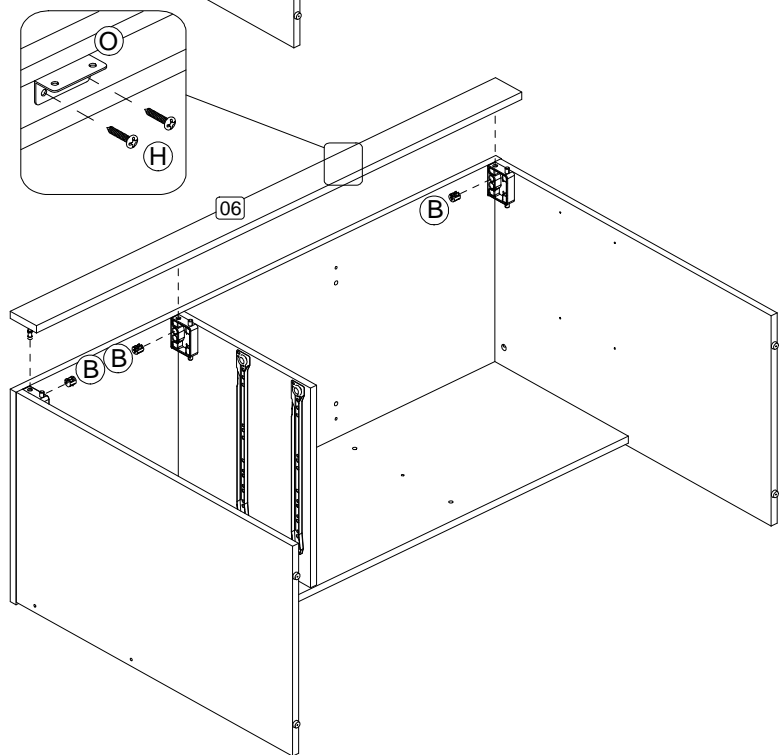
04



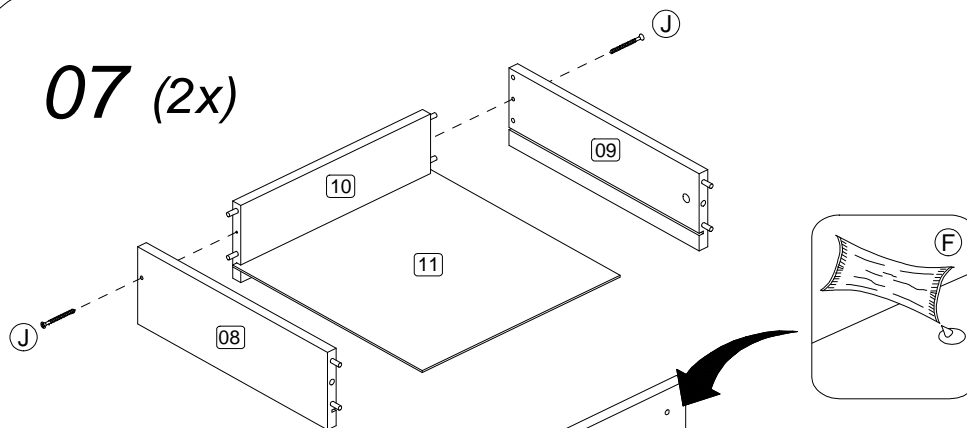
05



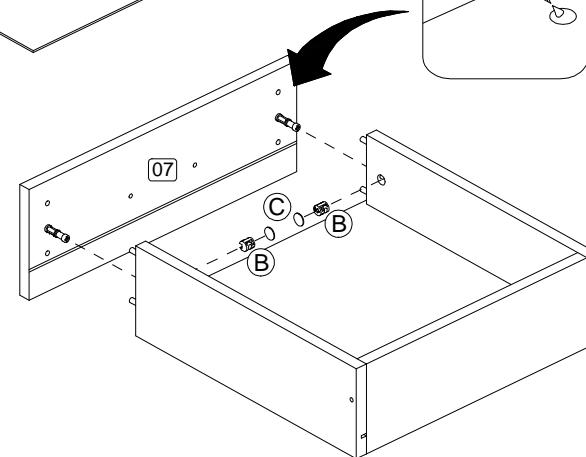
06



07 (2x)



08 (2x)



**ATENÇÃO!!!**  
 Utilize o giz de cera para dar acabamento nas arestas e correções de possíveis riscos nas peças.

**ATENCIÓN!!!**  
 Utilice la tiza para los bordes y correcciones de posibles errores o riesgos en piezas.

**ATTENTION!!!**  
 Use the crayons to finish edges and to fix possible damaged pieces.

09 (2x)

