

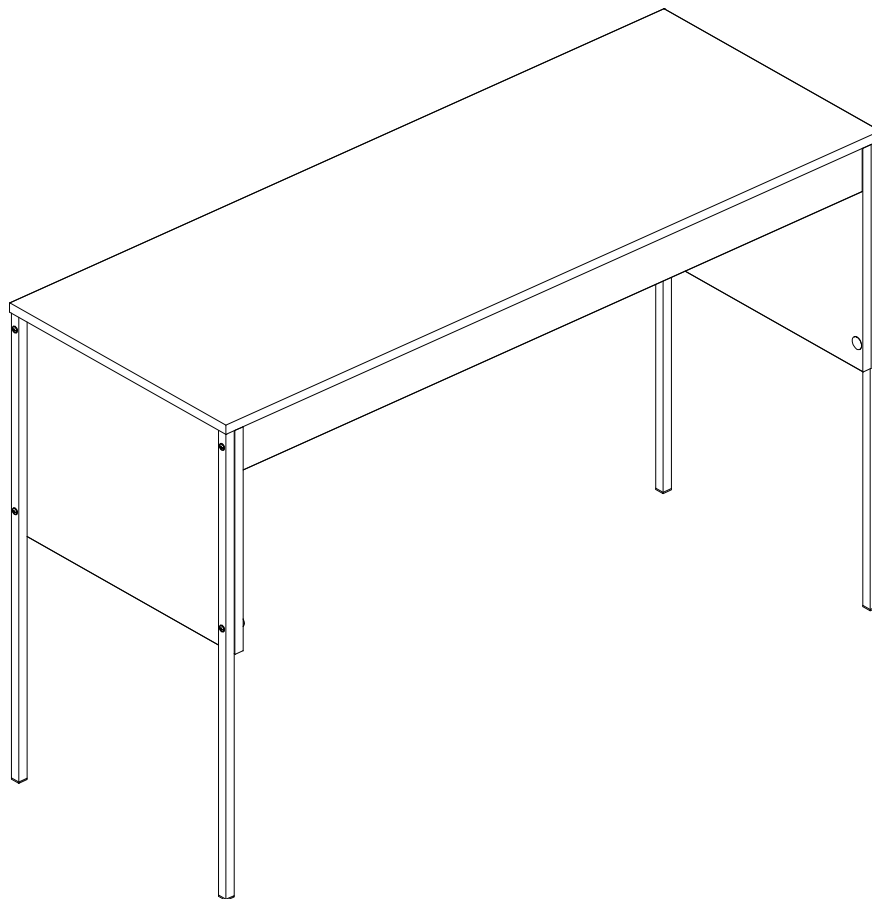
MANUAL DE MONTAGEM

ASSEMBLY INSTRUCTIONS / INSTRUCCIONES DE ARMADO

MESA MAIORCA
 MAIORCA office table
 Escritorio MAIORCA

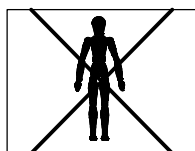
Código **180094** | Revisão 00

Português
 English
 Español

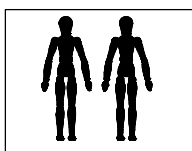


VOCÊ VAI PRECISAR DE / YOU WILL NEED / USTED NECESITARÁ

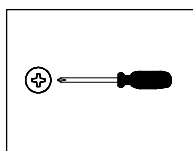
Ferramentas não fornecidas / Tools not supplied / Herramientas no incluidas



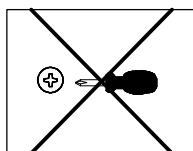
1 Pessoa
 1 Person
 1 Persona



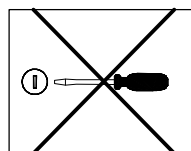
2 Pessoas
 2 People
 2 Personas



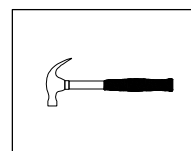
Chave Phillips
 Screwdriver Phillips
 Destornillador cruz



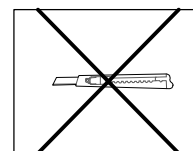
Chave Phillips Menor
 Small screwdriver Phillips
 Destornillador cruz menor



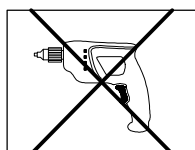
Chave fenda
 Screwdriver slotted
 Destornillador plano



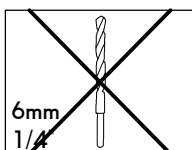
Martelo
 Hammer
 Martillo



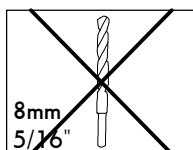
Estilete
 Stylet
 Estilete



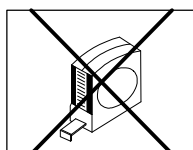
Furadeira
 Drill machine
 Taladro



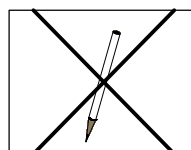
Broca
 Drill bit
 Taladro



Broca
 Drill bit
 Taladro



Trena
 Measuring tape
 Cinta de medición



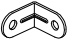

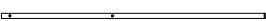
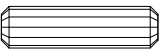

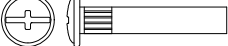
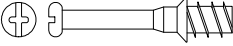



Lápis
 Pencil
 Lápiz

NOTAS: A separação dos acessórios antes de iniciar a montagem facilitará a mesma. Em caso de dúvida no tamanho dos parafusos e cavilhas, utilize a régua ao final da página 2.

NOTES: The separation of the accessories before you start the assembly will facilitate the same. In case of doubt on the size of the screws and bolts, use the ruler to bottom of page 2.

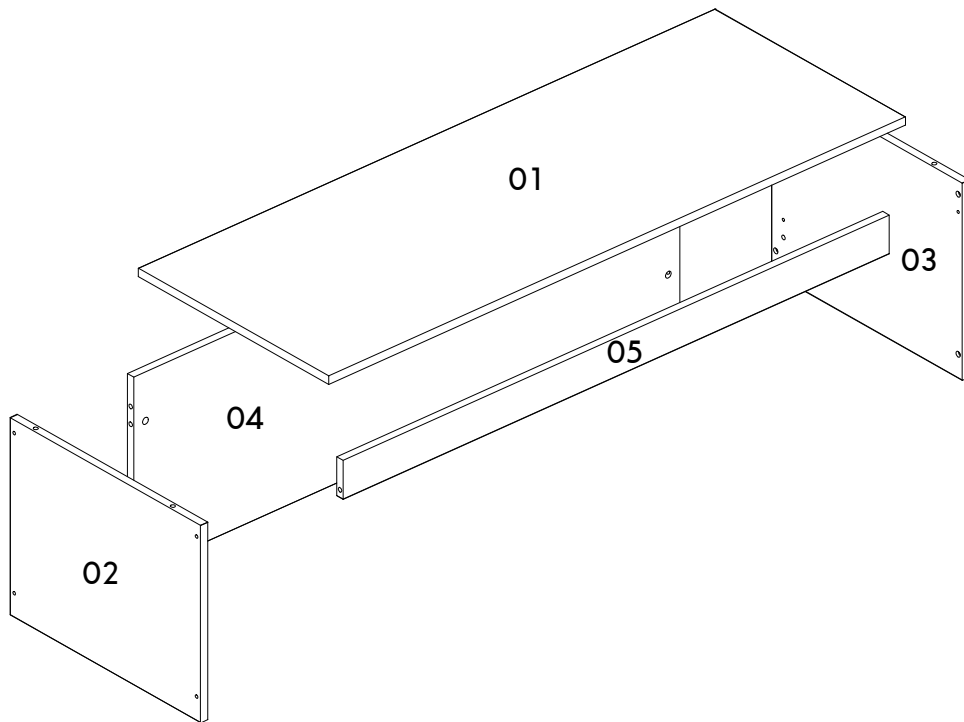
NOTAS: La separación de los accesorios antes de comenzar el armado facilitará el mismo. En caso de duda sobre el tamaño de los tornillos y taquetes, utilice la regla al pie de página 2.

IDENTIFICAÇÃO DOS ACESSÓRIOS/ IDENTIFICATION OF ACCESSORIES/ IDENTIFICACIÓN DE ACCESORIOS

A4		Cantoneira de metal / Metallic bracket / Suporte de metal	22x22 mm	6
B5		Cantoneira de metal / Metallic angle plates / Suporte de metal	46 mm	3
D15		Pé tubular / Foot / Pie	740x15 mm	4
E		Cavilha / Wooden dowel / Taquete	8x30 mm	8
E1A		Parafuso união / Union head screw / Tornillo unión	4,0x10 mm	8
E1B		Parafuso chato / Flat head screw / Tornillo de cabeza plana	30 mm	8
J		Haste minifix simples / Simple minifix screw / Tornillo minifix simple	-	6
L		Tambor minifix / Drum lock / Tambor minifix	12 mm	6
M		Tapa furo adesivo / Bore patch adhesive / Tapones adhesivo	-	10
S		Parafuso panela / Pan head screw / Tornillo de pan	3,5x14 mm	24

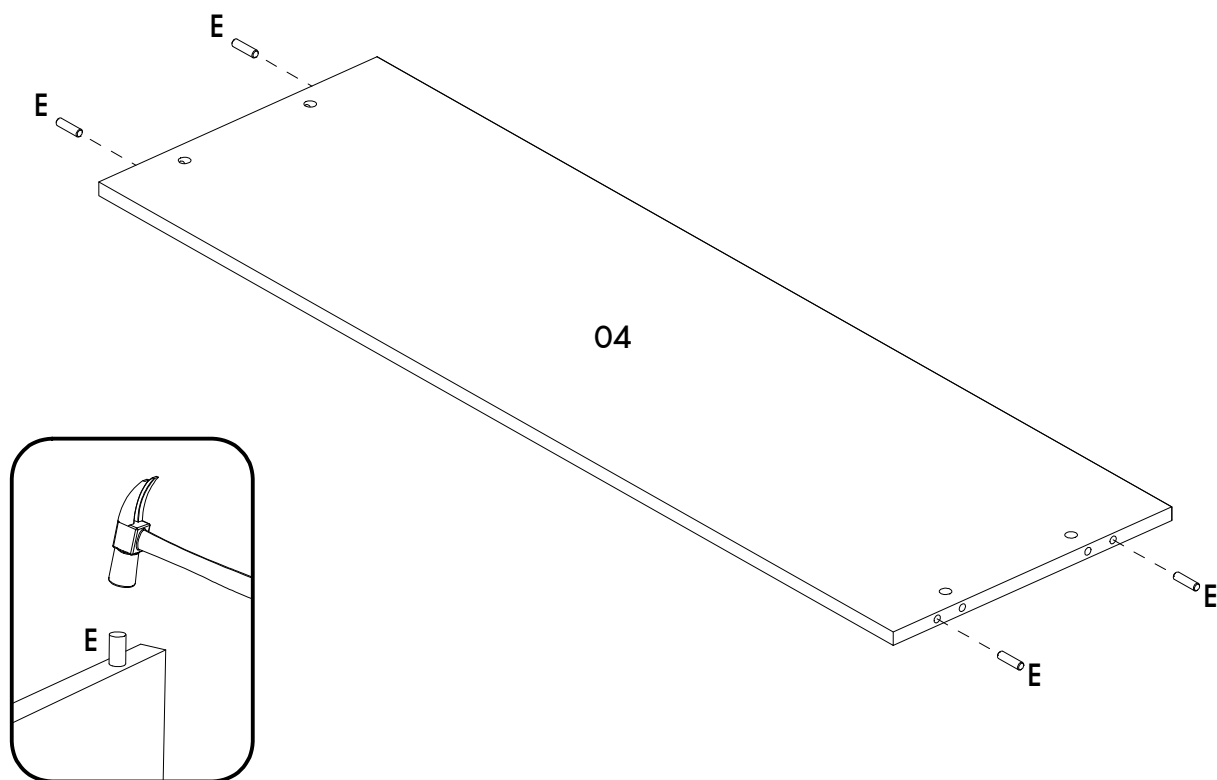


IDENTIFICAÇÃO DAS PEÇAS / PARTS IDENTIFICATION/ IDENTIFICACIÓN DE LAS PIEZAS

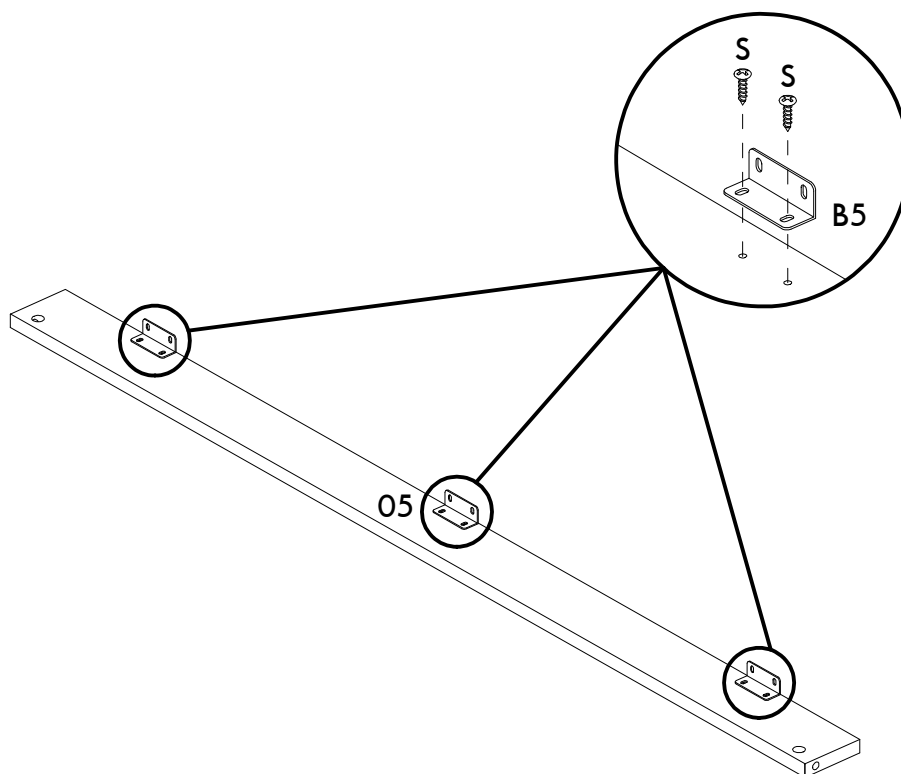


Número / Number / Número	Medidas / Measures / Medidas		Qtd. / Qty. / Qtd.
	cm	inches	
01	120 x 44,5 x 1,5	47" 1/8 x 17" 1/2 x 5/8	1
02	44,5 x 35,5 x 1,5	17" 1/2 x 14" x 5/8	1
03	44,5 x 35,5 x 1,5	17" 1/2 x 14" x 5/8	1
04	113,6 x 35,5 x 1,5	44" 3/4 x 14" x 5/8	1
05	113,6 x 7 x 1,5	44" 3/4 x 2" 3/4 x 5/8	1

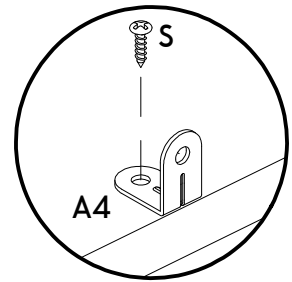
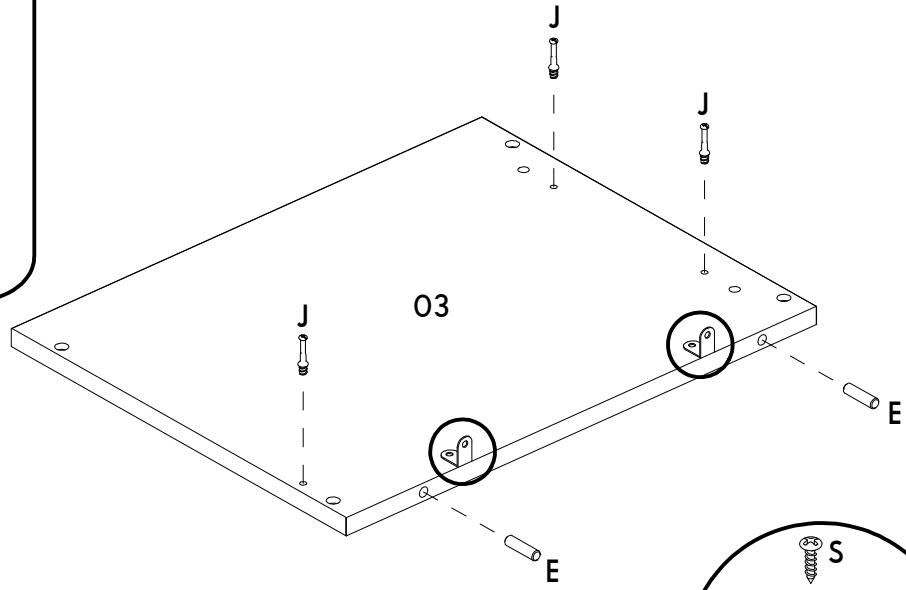
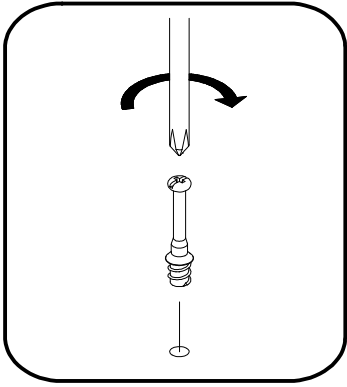
01



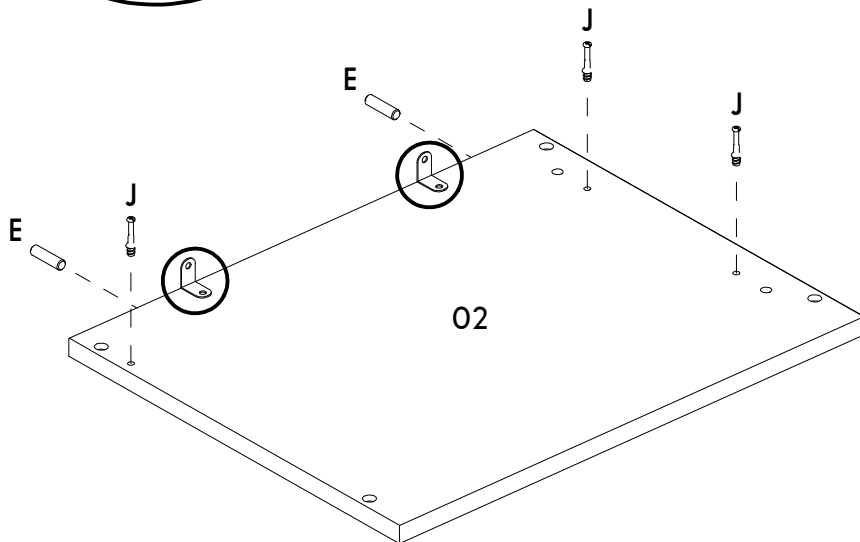
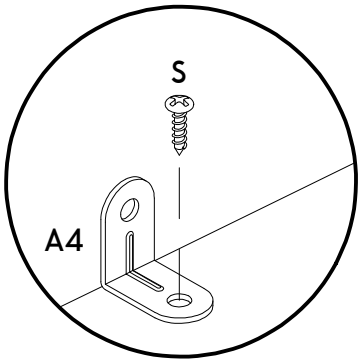
02



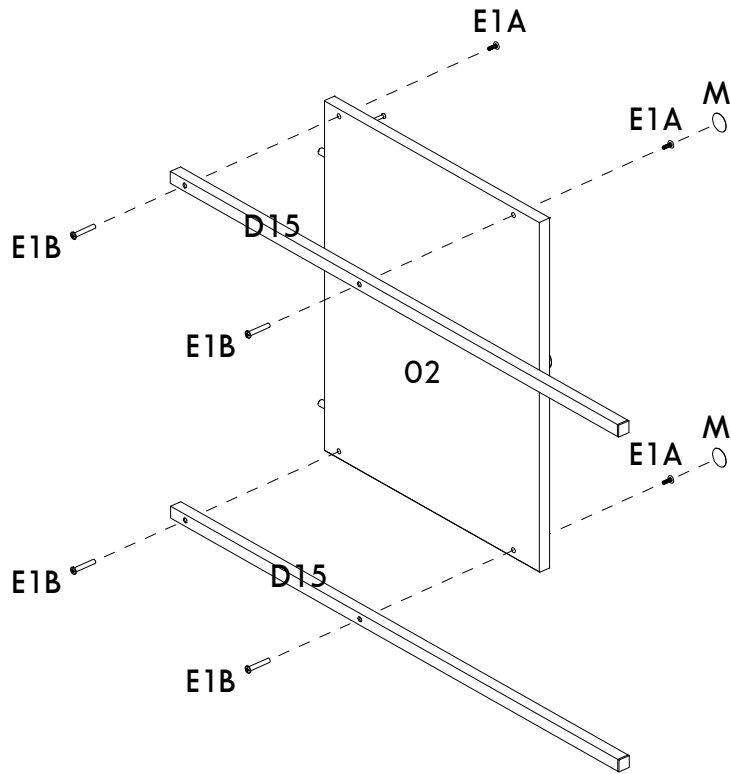
03



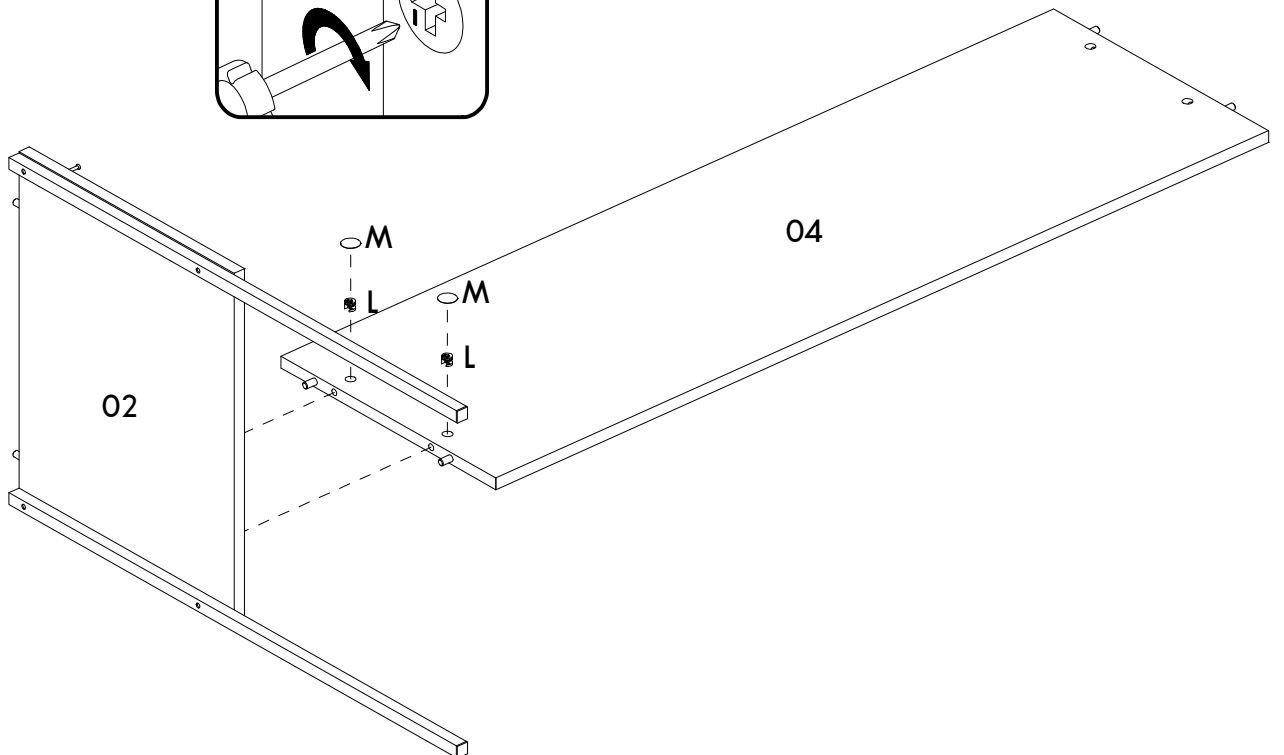
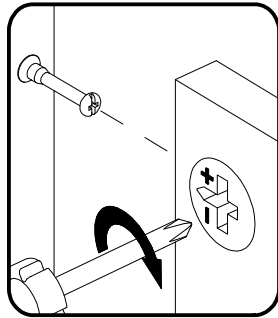
04



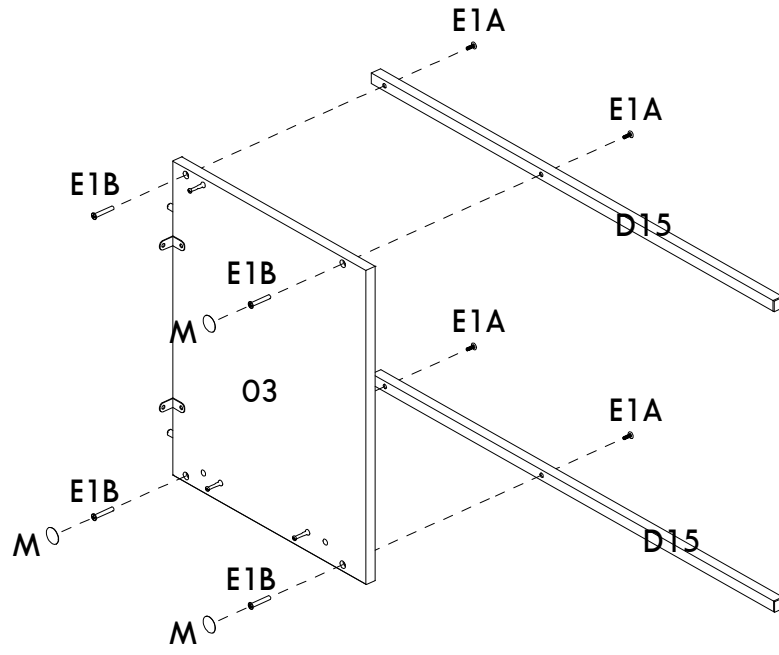
05



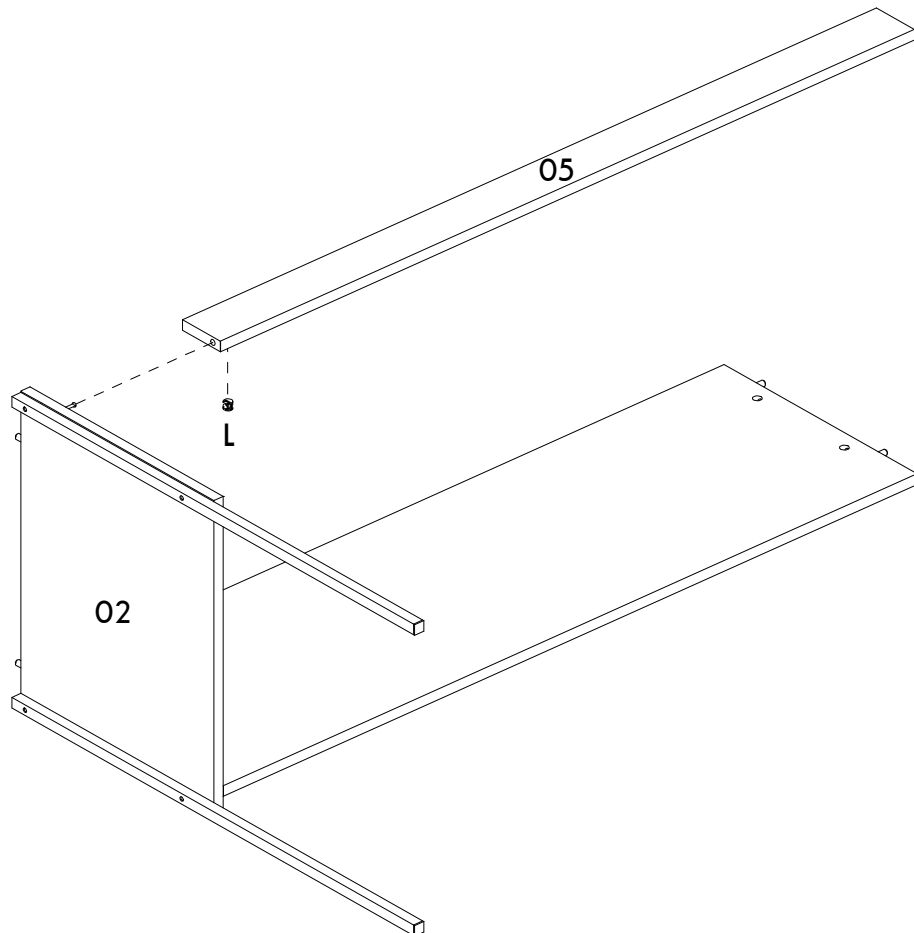
06



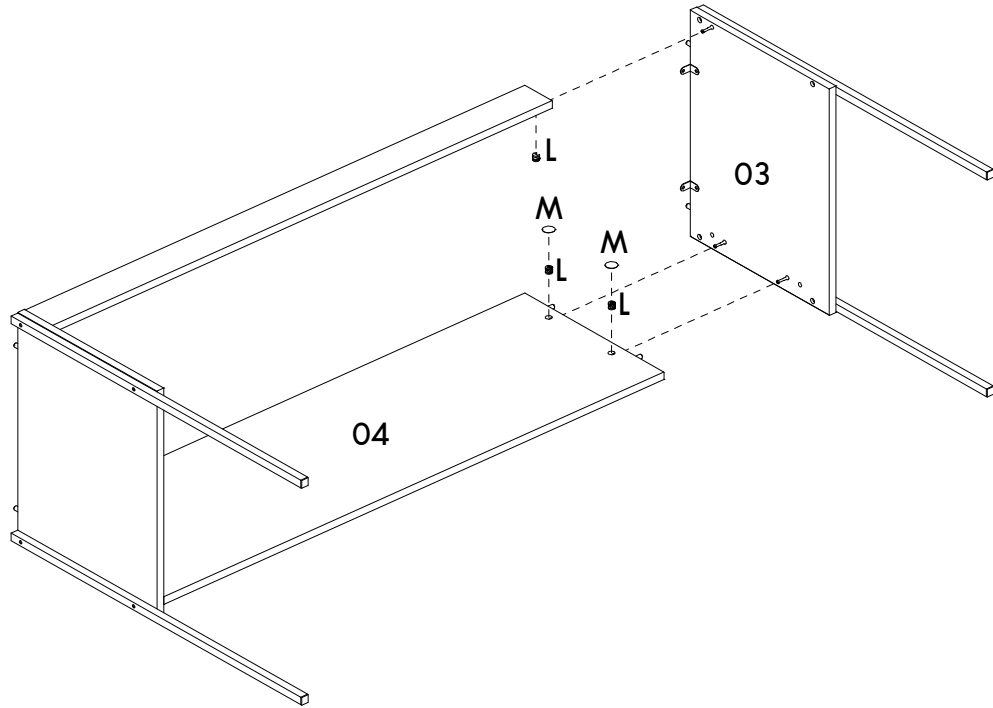
07



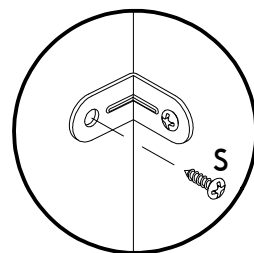
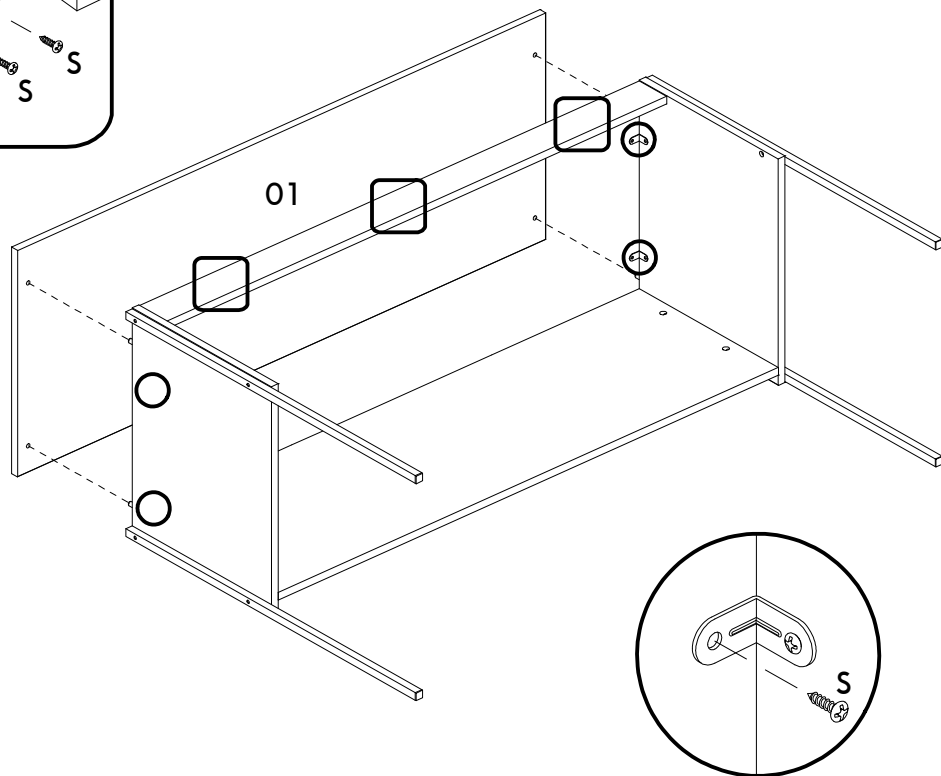
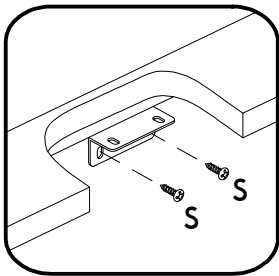
08

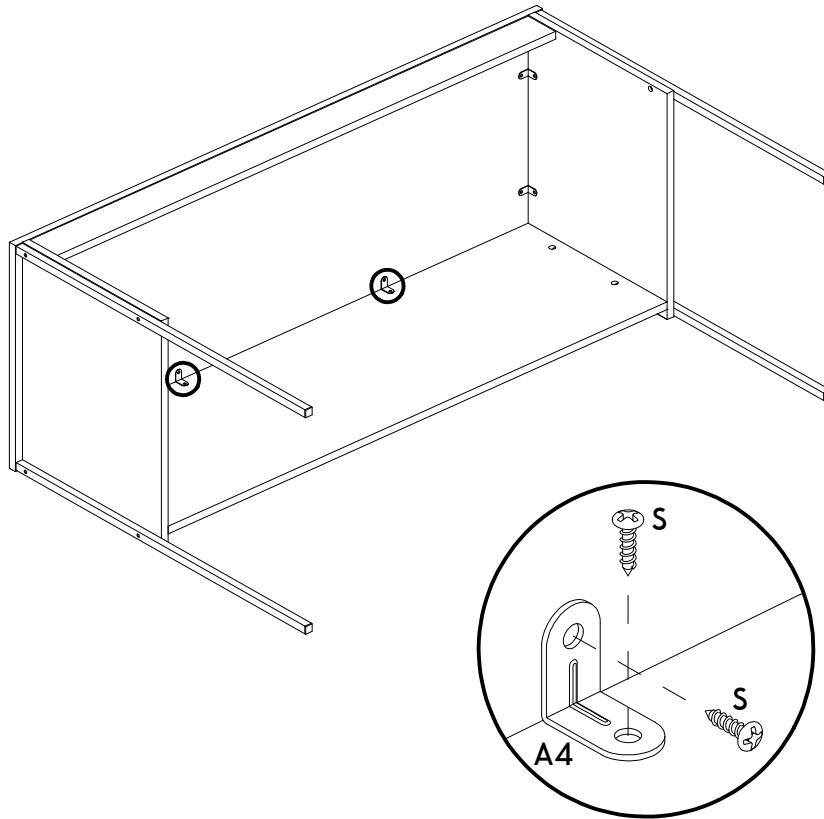


09

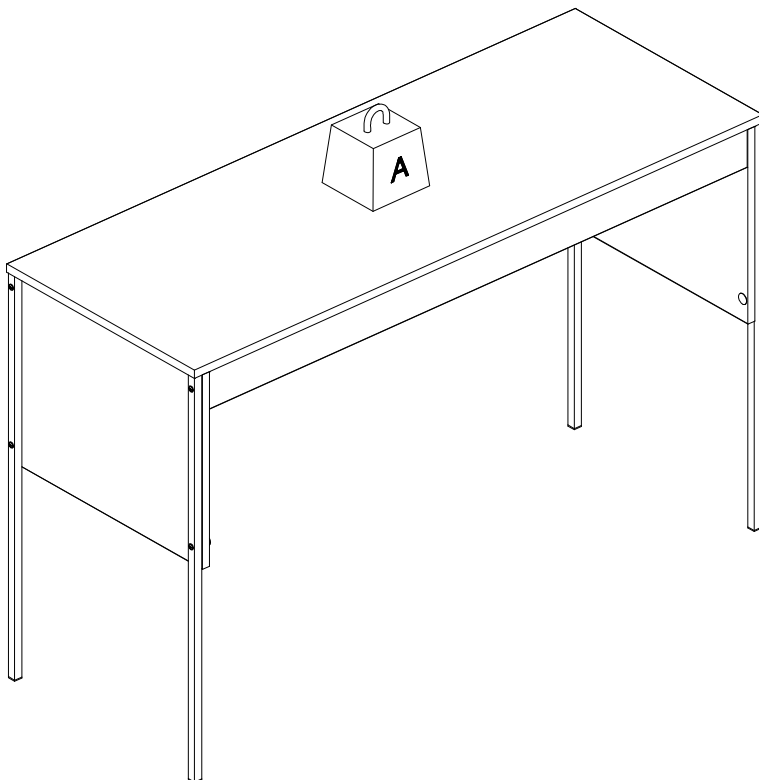


10





PESO MÁXIMO RECOMENDADO SENDO ESTE DISTRIBUIDO UNIFORMEMENTE
 MAXIMUM RECOMMENDED WEIGHT BEING THIS EVENLY DISTRIBUTED / PESO MÁXIMO RECOMENDADO SIENDO ESTE UNIFORMEMENTE DISTRIBUIDO



	KG	LB
A	20	44