

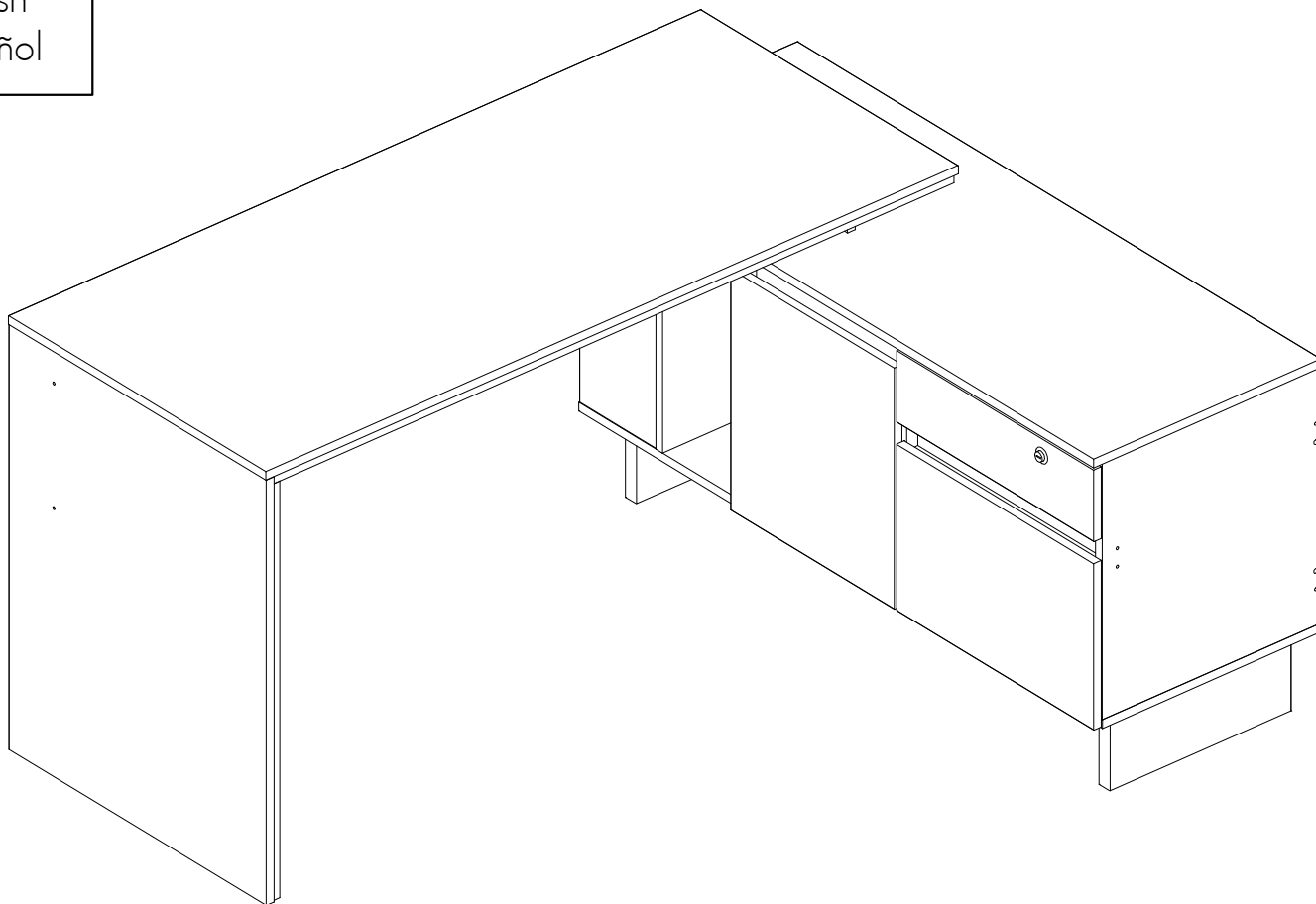
MANUAL DE MONTAGEM

ASSEMBLY INSTRUCTIONS / INSTRUCCIONES DE ARMADO

MESA DE CANTO LOS ANGELES - COM PORTA
 LOS ANGELES corner office table - with door
 Escritorio rinconero LOS ANGELES - con puerta

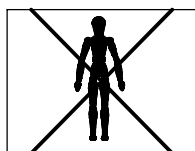
Código **180804** | Revisão 00

Português
 English
 Español

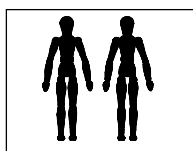


VOCÊ VAI PRECISAR DE / YOU WILL NEED / USTED NECESITARÁ

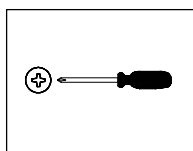
Ferramentas não fornecidas / Tools not supplied / Herramientas no incluidas



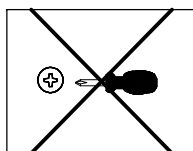
1 Pessoa
 1 Person
 1 Persona



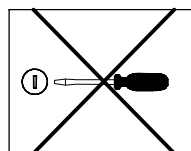
2 Pessoas
 2 People
 2 Personas



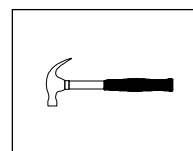
Chave Phillips
 Screwdriver Phillips
 Destornillador cruz



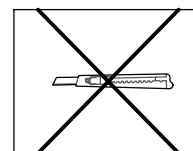
Chave Phillips Menor
 Small screwdriver Phillips
 Destornillador cruz menor



Chave fenda
 Screwdriver slotted
 Destornillador plano



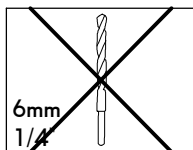
Martelo
 Hammer
 Martillo



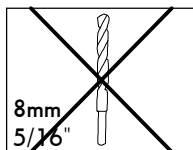
Estilete
 Stylet
 Estilete



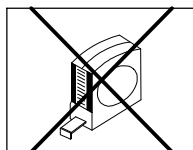
Furadeira
 Drill machine
 Taladro



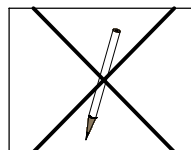
Broca
 Drill bit
 Taladro



Broca
 Drill bit
 Taladro



Trena
 Measuring tape
 Cinta de medición






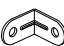




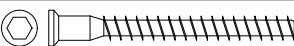



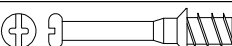


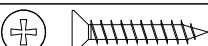
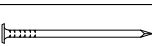

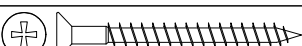
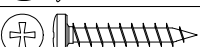
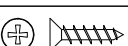



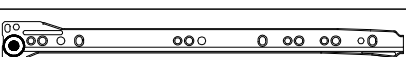
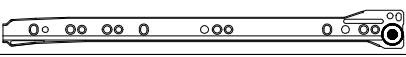
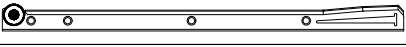
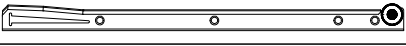

Lápis
 Pencil
 Lápiz

NOTAS: A separação dos acessórios antes de iniciar a montagem facilitará a mesma. Em caso de dúvida no tamanho dos parafusos e cavilhas, utilize a régua ao final da página 2.

NOTES: The separation of the accessories before you start the assembly will facilitate the same. In case of doubt on the size of the screws and bolts, use the ruler to bottom of page 2.

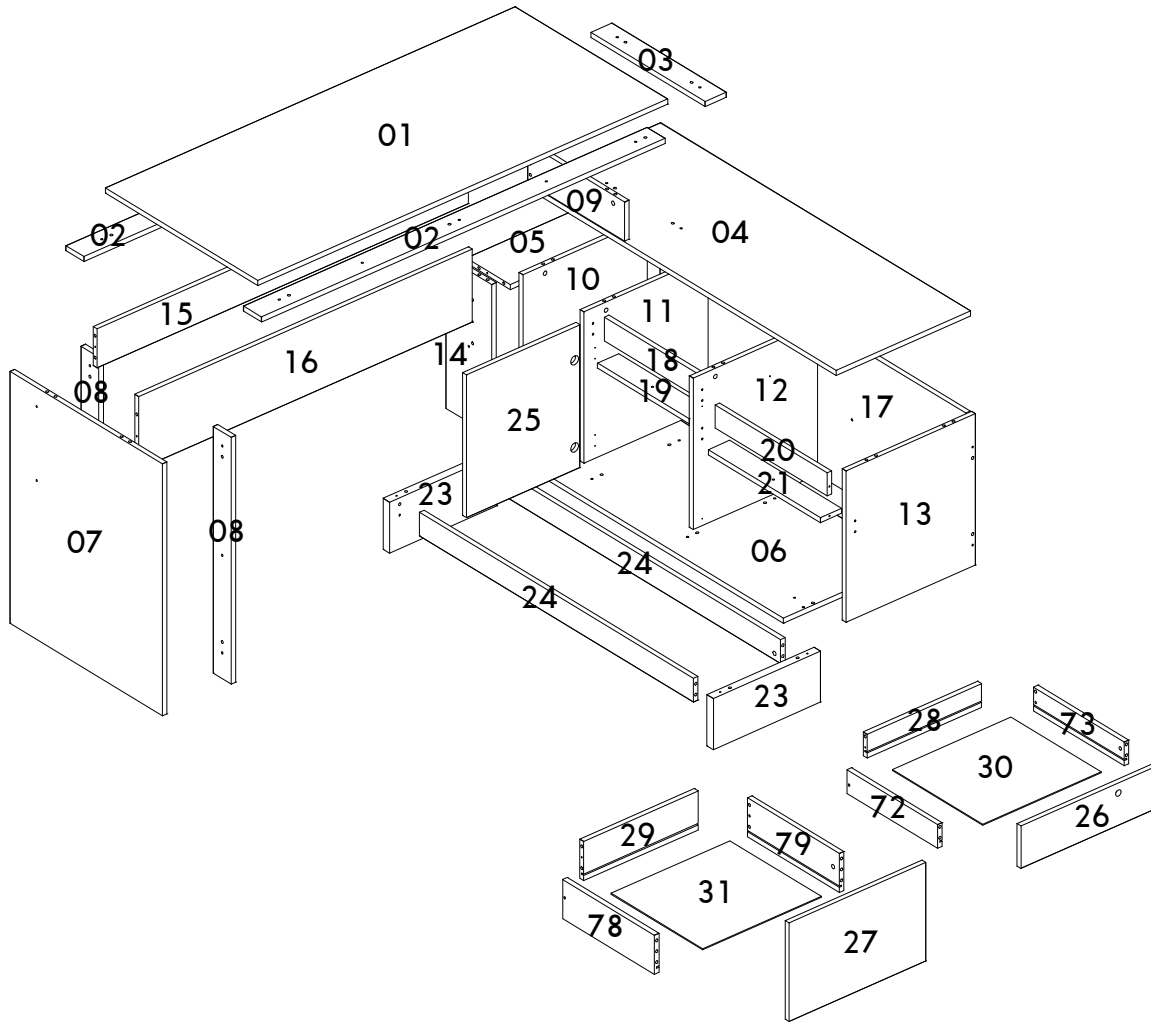
NOTAS: La separación de los accesorios antes de comenzar el armado facilitará el mismo. En caso de duda sobre el tamaño de los tornillos y taquetes, utilice la regla al pie de página 2.

IDENTIFICAÇÃO DOS ACESSÓRIOS/ IDENTIFICATION OF ACCESSORIES/ IDENTIFICACIÓN DE ACCESORIOS

A1		Cola / Glue / Pegamento	13 g	1
A2		Sapata redonda / Small plastic foot / Pie plástico	14 mm	6
A3		Trapézio / Trapeze / Trapecio	-	2
A4		Cantoneira de metal / Metallic bracket / Suporte de metal	22x22 mm	2
D		Parafuso chato / Flat head screw / Tornillo de cabeza plana	4,0x40 mm	5
D5		Calço dobradiça / Hinge shim / Bisagra de calce	-	2
E		Cavilha / Wooden dowel / Taquete	8x30 mm	62
F9		Dobradiça reta / Metal hinge straight / Bisagra recta	26 mm	2
G		Parafuso estrutural / Structural screw / Tornillo estructural	5,0x50 mm	20
G2		Batente de porta / Door stop / Tope de puerta	-	1
H		Chave allen / Allen key / Llave allen	3 mm	2
I		Tampa parafuso estrutural / Structural screw cover / Tapa tornillo estructural	-	14
J		Haste minifix simples / Simple minifix screw / Tornillo minifix simple	-	20
L		Tambor minifix / Drum lock / Tambor minifix	12 mm	20
M		Tapa furo adesivo / Bore patch adhesive / Tapones adhesivo	-	19
M1		Parafuso chato / Flat head screw / Tornillo de cabeza plana	3,5x25 mm	18
N		Prego / Nail / Clavo	10 x10	6
N7		Cavilha / Wooden dowel / Taquete	8x20 mm	12
O		Parafuso chato / Flat head screw / Tornillo de cabeza plana	4,5x45 mm	15
P		Parafuso panela / Pan head screw / Tornillo de pan	4,5x25 mm	2
P5		Parafuso chato especial / Flat head screw / Tornillo de cabeza plana	3,5x14 mm	16
R6A		Fechadura/ Lock / Cerradura	22 mm	1
R6B		Anel / Ring / Anillo	-	1
S		Parafuso panela / Pan head screw / Tornillo de pan	3,5x14 mm	16
VA		Corrediça lateral esquerda / Metallic slide the left field / Corredera lateral izquierda	350 mm	2
VB		Corrediça lateral direita / Metallic slide the right field / Corredera lateral derecha	350 mm	2
VC		Corrediça gaveta esquerda / Drawer slide left / Corredera izquierda cajón	350 mm	2
VD		Corrediça gaveta direita / Drawer slide right / Corredera derecha cajón	350 mm	2
Z		Tapa furo plástico / Plastic hole plugs / Tapones plásticos	8 mm	2



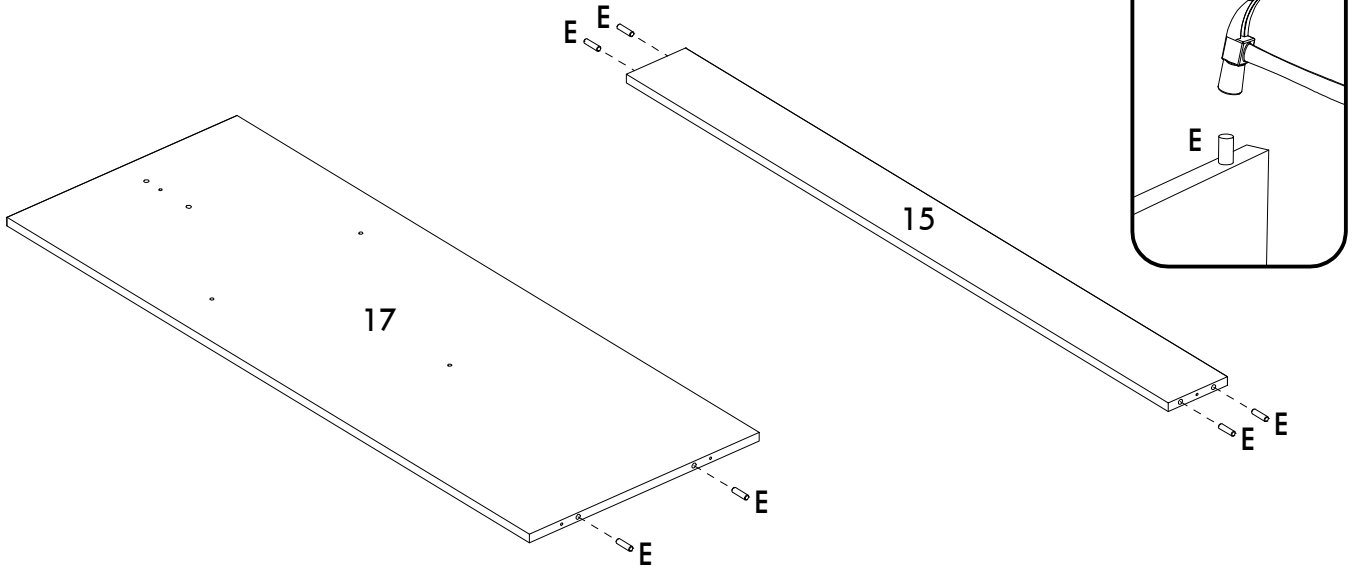
IDENTIFICAÇÃO DAS PEÇAS / PARTS IDENTIFICATION/ IDENTIFICACIÓN DE LAS PIEZAS



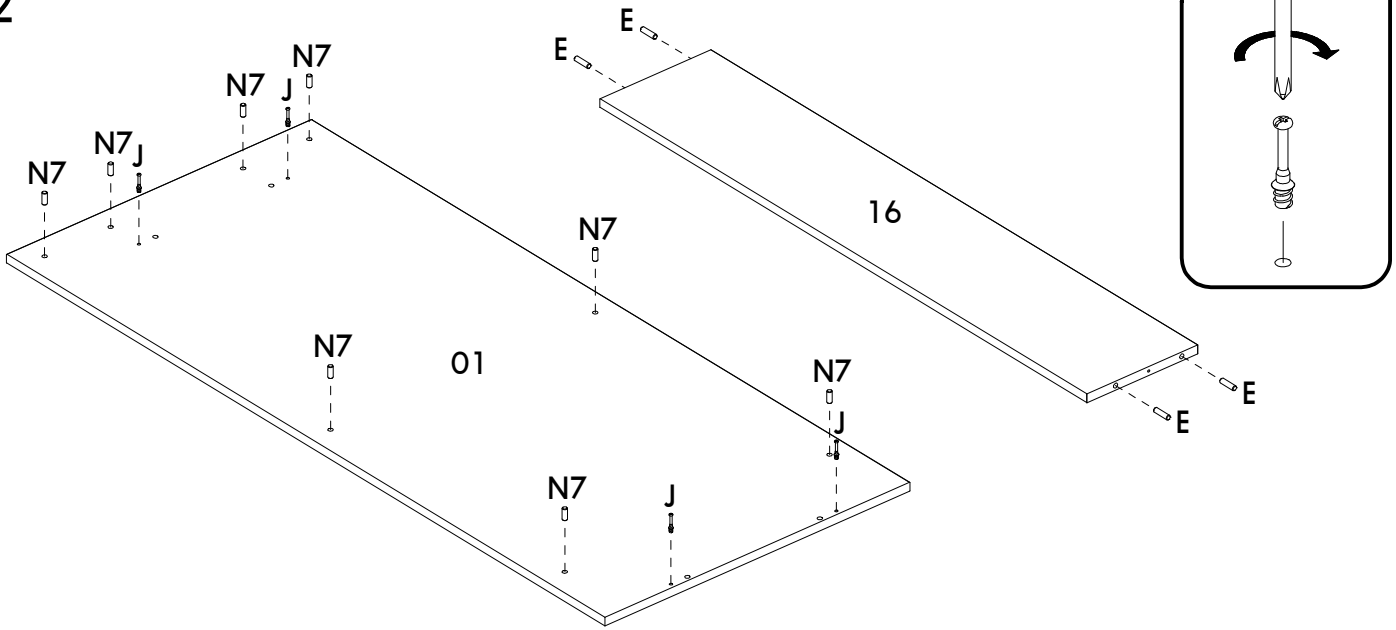
Número / Number / Número	Medidas / Measures / Medidas		Qtd. / Qty. / Qtd.
	cm	inches	
01	135,5 x 59 x 1,5	53" 3/8 x 23" 1/4 x 5/8	1
02	133,4 x 7 x 1,5	52" 1/2 x 2" 3/4 x 5/8	2
03	7 x 44,2 x 1,5	2" 3/4 x 17" 3/8 x 5/8	1
04	120 x 44,5 x 1,5	47" 1/4 x 17" 1/2 x 5/8	1
05	39,4 x 17 x 1,5	15" 1/2 x 6" 3/4 x 5/8	1
06	120 x 42,8 x 1,5	47" 1/4 x 16" 7/8 x 5/8	1
07	74 x 59 x 1,5	29" 1/8 x 23" 1/4 x 5/8	1
08	72,5 x 7 x 1,5	28" 1/2 x 2" 3/4 x 5/8	2
09	11,5 x 37,5 x 1,5	4" 1/2 x 14" 3/4 x 5/8	1
10	44,5 x 41,1 x 1,5	17" 1/2 x 16" 1/8 x 5/8	1
11	44,5 x 41,1 x 1,5	17" 1/2 x 16" 1/8 x 5/8	1
12	44,5 x 41,1 x 1,5	17" 1/2 x 16" 1/8 x 5/8	1
13	44,5 x 42,8 x 1,5	17" 1/2 x 16" 7/8 x 5/8	1
14	44,5 x 17,7 x 1,5	17" 1/2 x 7" x 5/8	1
15	122,7 x 11,5 x 1,5	48" 1/4 x 4" 1/2 x 5/8	1
16	110,2 x 21,5 x 1,5	43" 3/8 x 8" 1/2 x 5/8	1
17	118,3 x 44,5 x 1,5	46" 5/8 x 17" 1/2 x 5/8	1
18	35,5 x 7 x 1,5	14" x 2" 3/4 x 5/8	1
19	35,5 x 7 x 1,5	14" x 2" 3/4 x 5/8	1
20	43,3 x 6,8 x 1,5	17" x 2" 5/8 x 5/8	1
21	43,3 x 7 x 1,5	17" x 2" 3/4 x 5/8	1
23	35,5 x 15 x 2,5	14" x 5" 7/8 x 1"	2
24	106 x 7 x 1,5	41" 3/4 x 2" 3/4 x 5/8	2
25	37,5 x 42 x 1,5	14" 3/4 x 16" 1/2 x 5/8	1
26	45,2 x 12,5 x 1,5	17" 3/4 x 4" 7/8 x 5/8	1
27	45,2 x 29 x 1,5	17" 3/4 x 11" 3/8 x 5/8	1
28	37,8 x 7 x 1,5	14" 7/8 x 2" 3/4 x 5/8	1
29	37,8 x 11,5 x 1,5	14" 7/8 x 4" 1/2 x 5/8	1
30	39,2 x 34,9 x 0,3	15" 3/8 x 13" 3/4 x 1/8	1
31	39,2 x 35,4 x 0,3	15" 3/8 x 13" 7/8 x 1/8	1
72	35 x 7 x 1,5	13" 3/4 x 2" 3/4 x 5/8	1

Número / Number / Número	Medidas / Measures / Medidas		Qtd. / Qty. / Qtd.
	cm	inches	
73	35 x 7 x 1,5	13" 3/4 x 2" 3/4 x 5/8	1
78	35,5 x 11,5 x 1,5	14" x 4" 1/2 x 5/8	1
79	35,5 x 11,5 x 1,5	14" x 4" 1/2 x 5/8	1

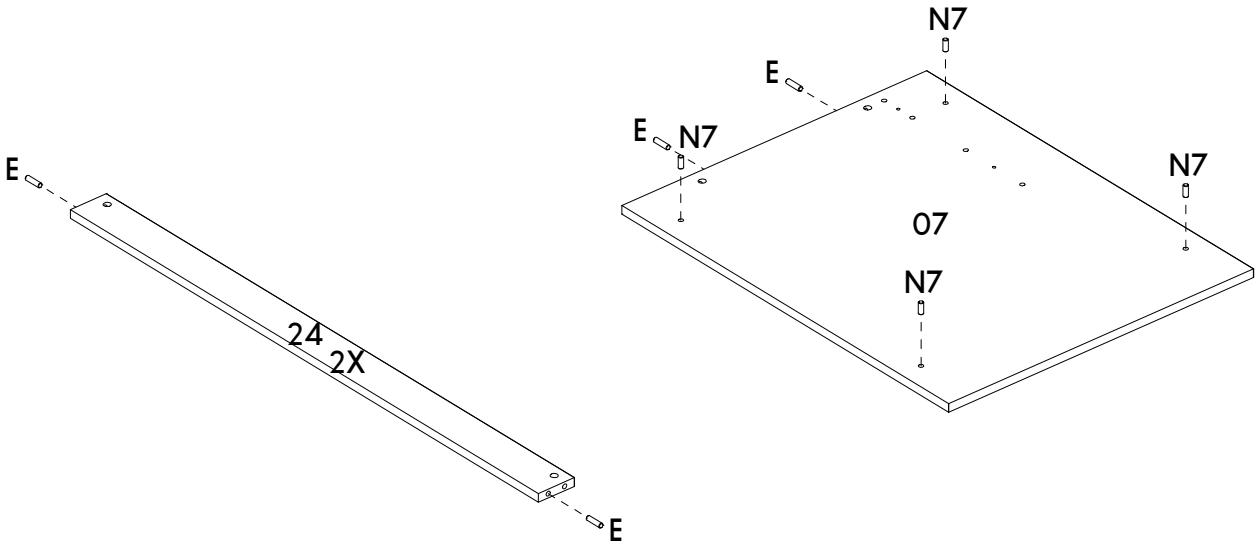
01



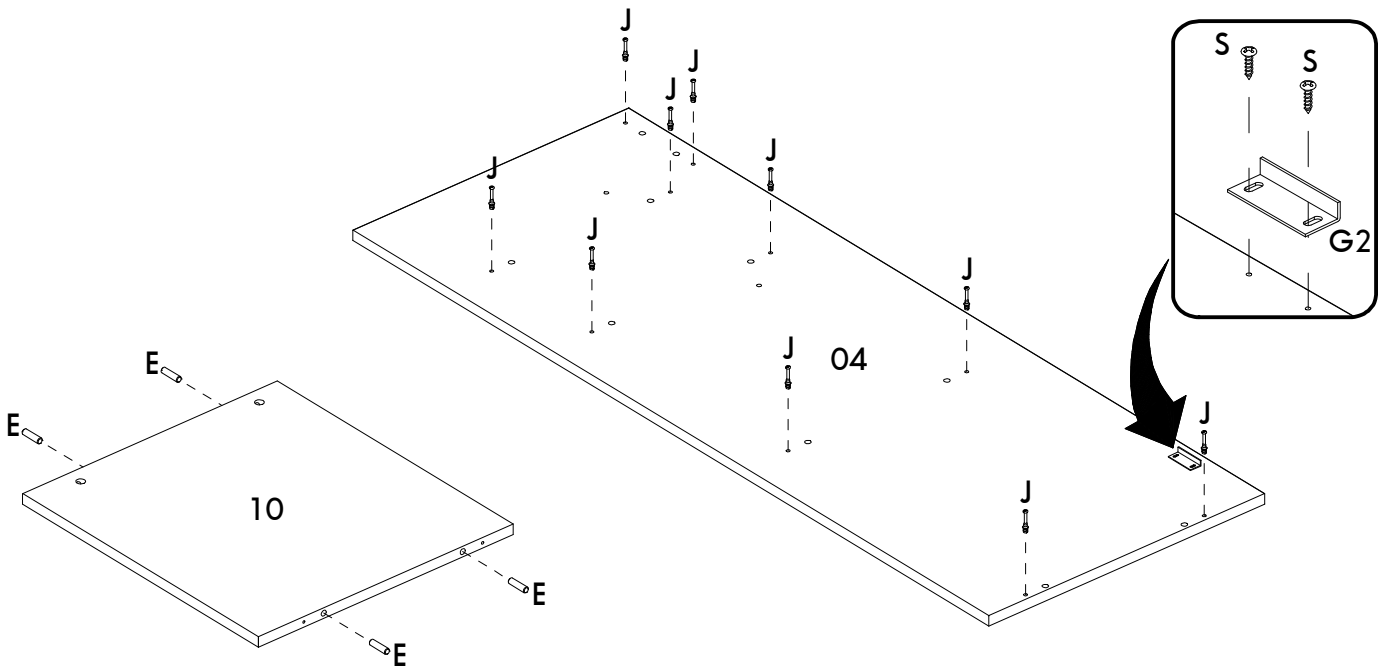
02



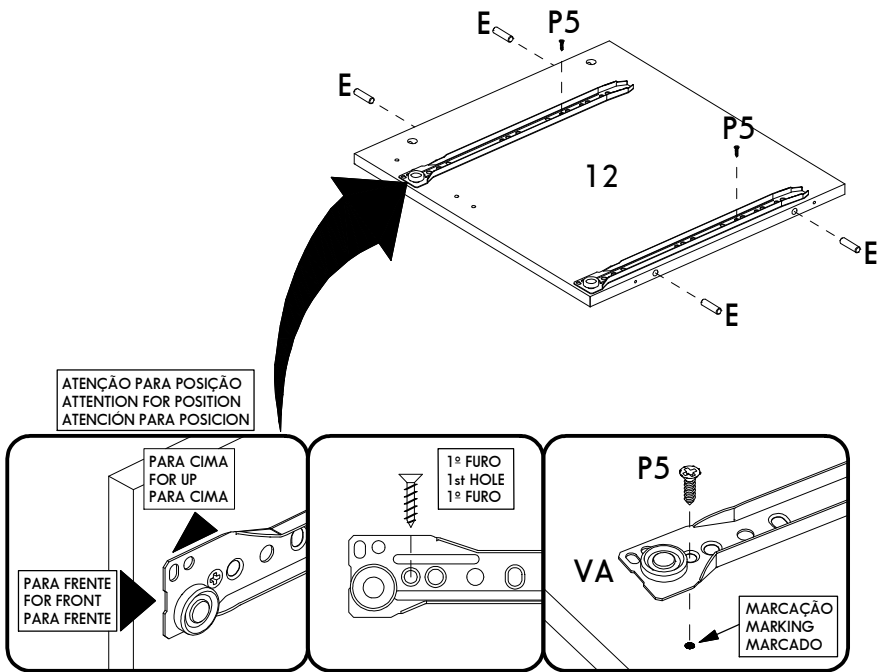
03



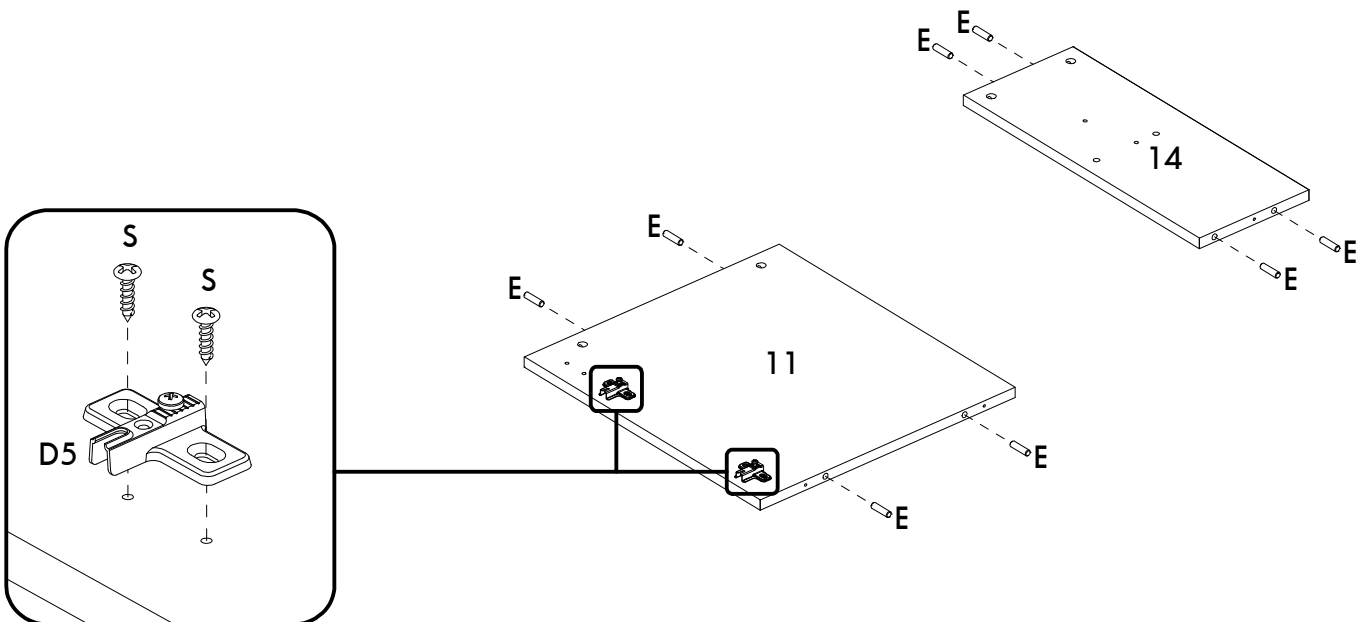
04



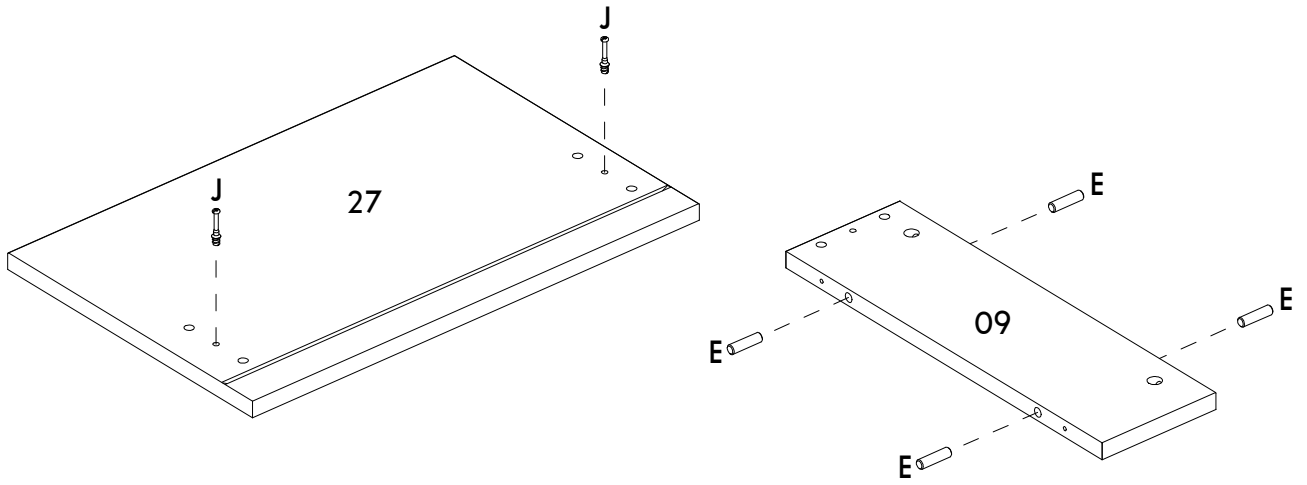
05



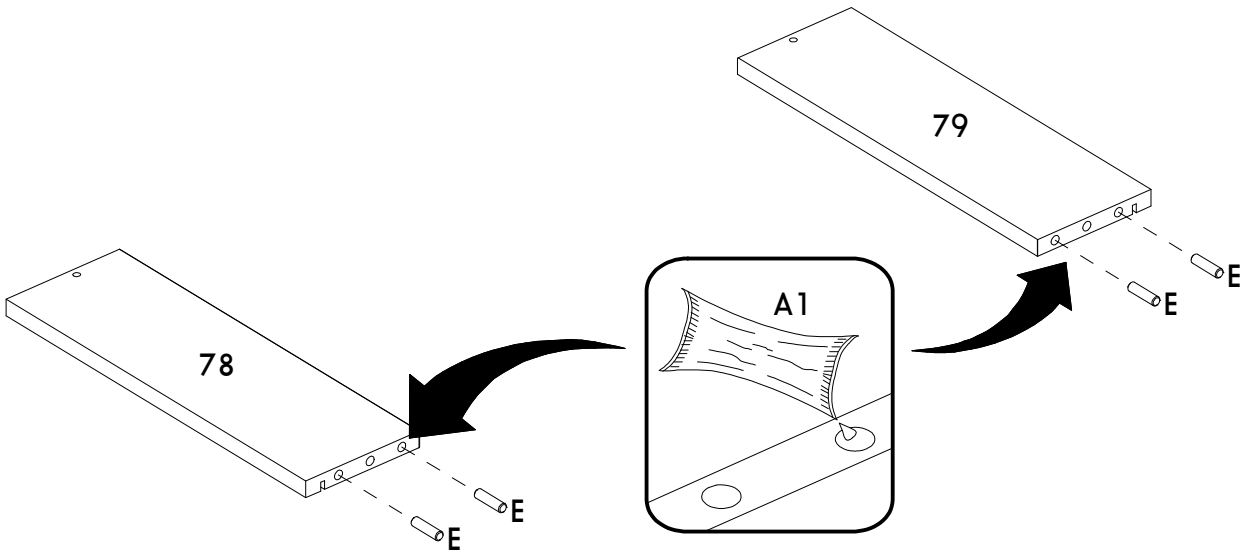
06



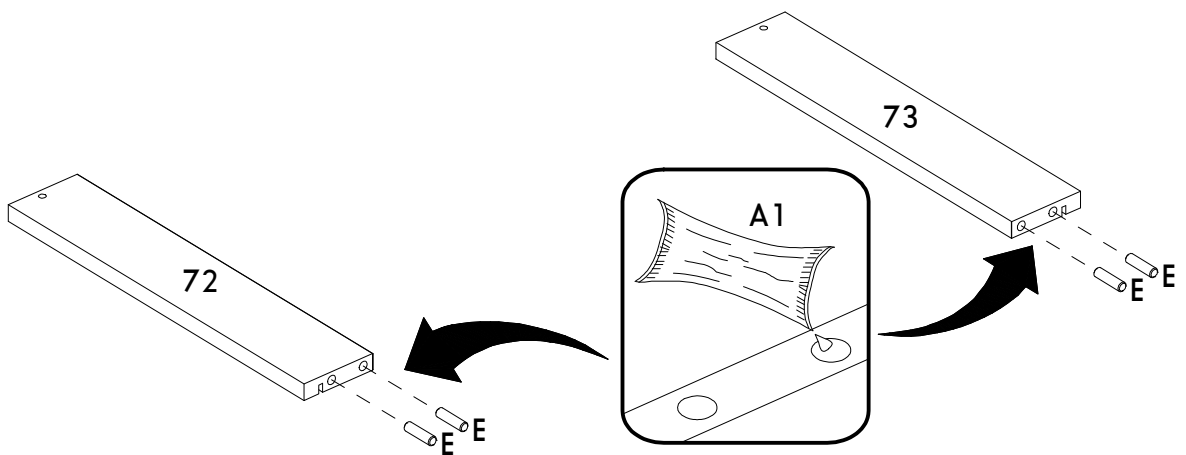
07



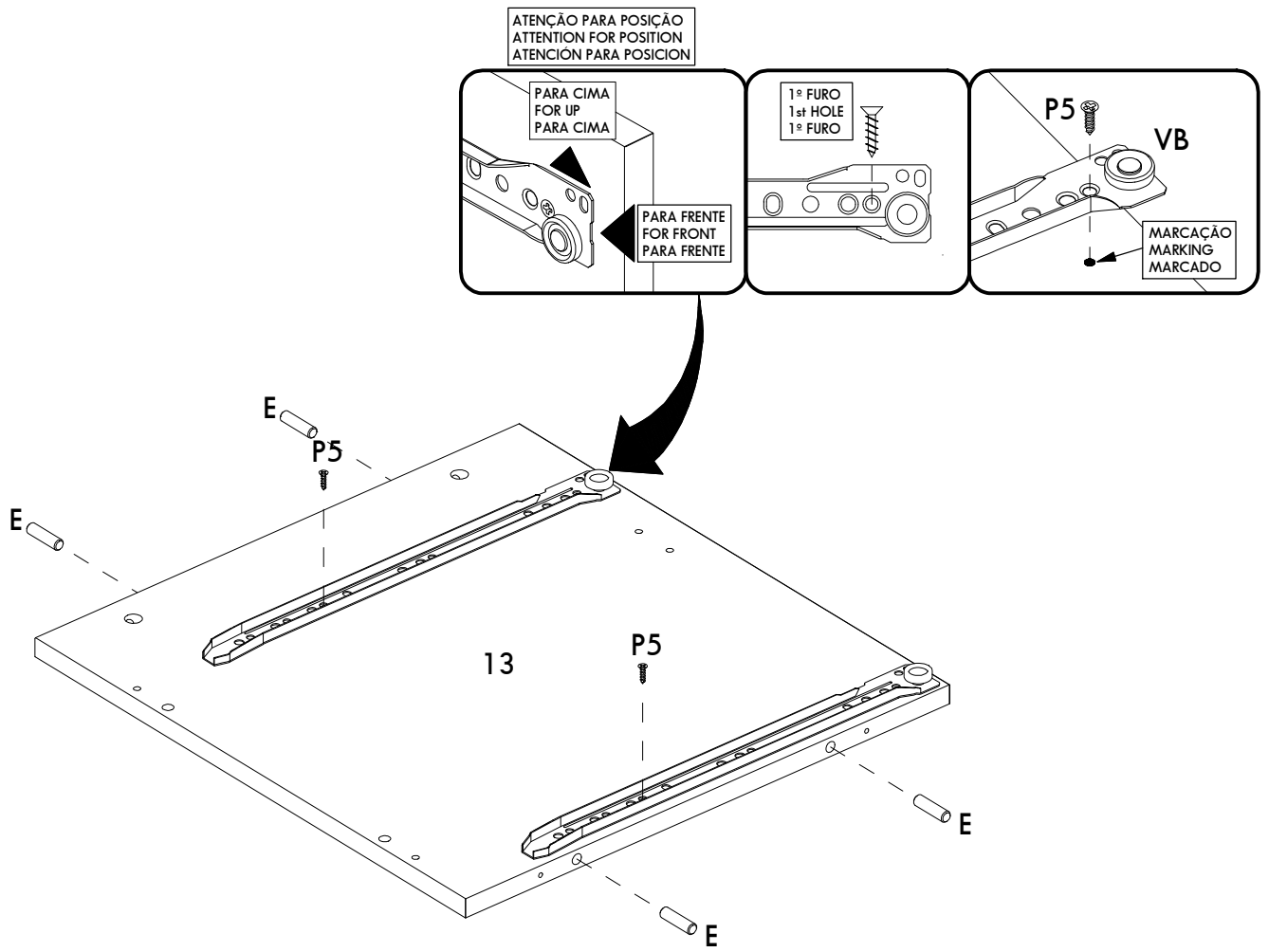
08



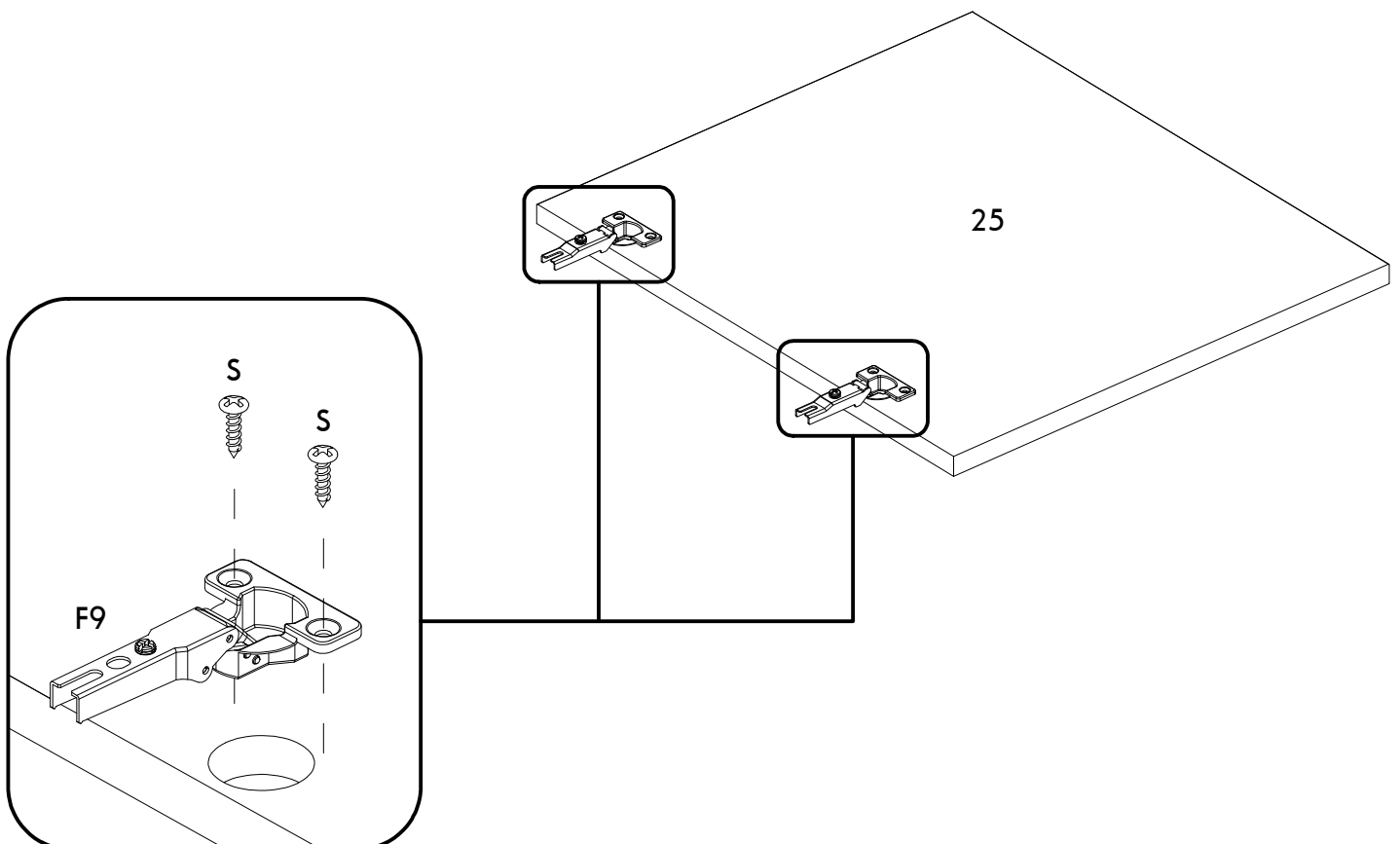
09



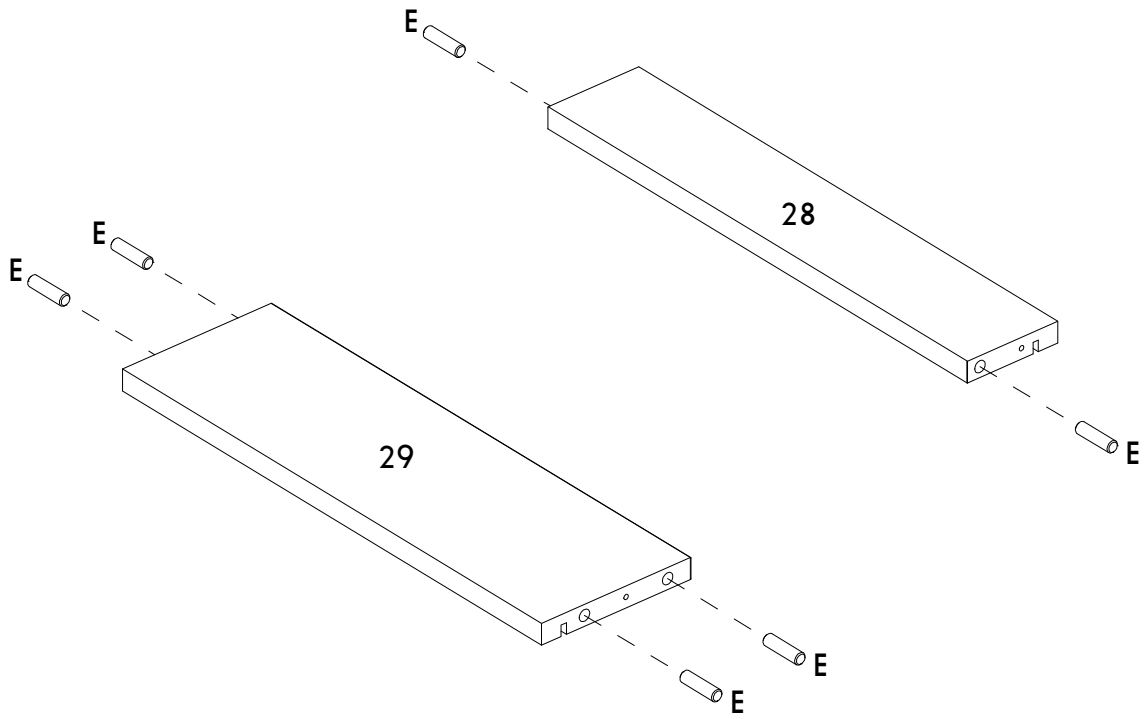
10



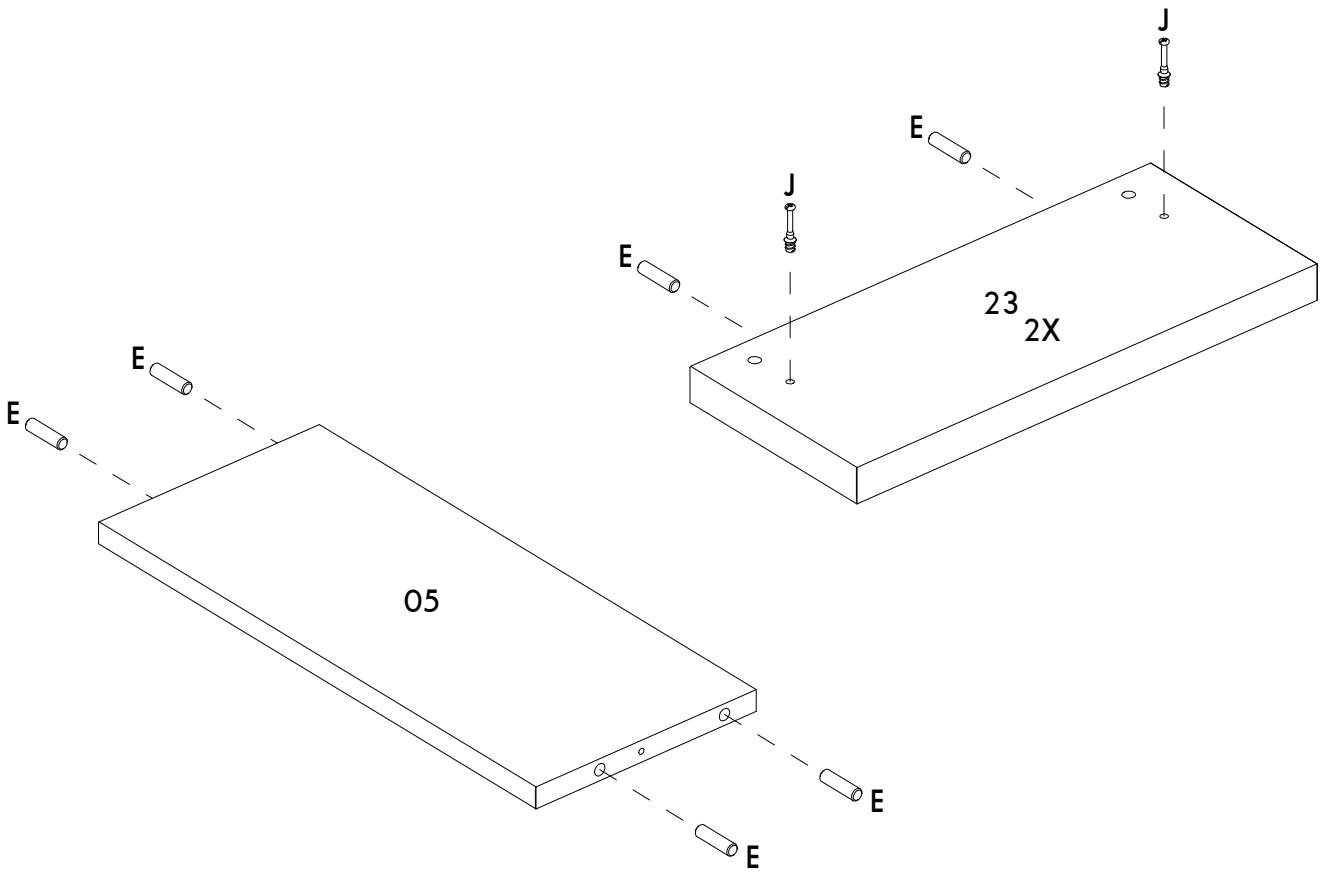
11



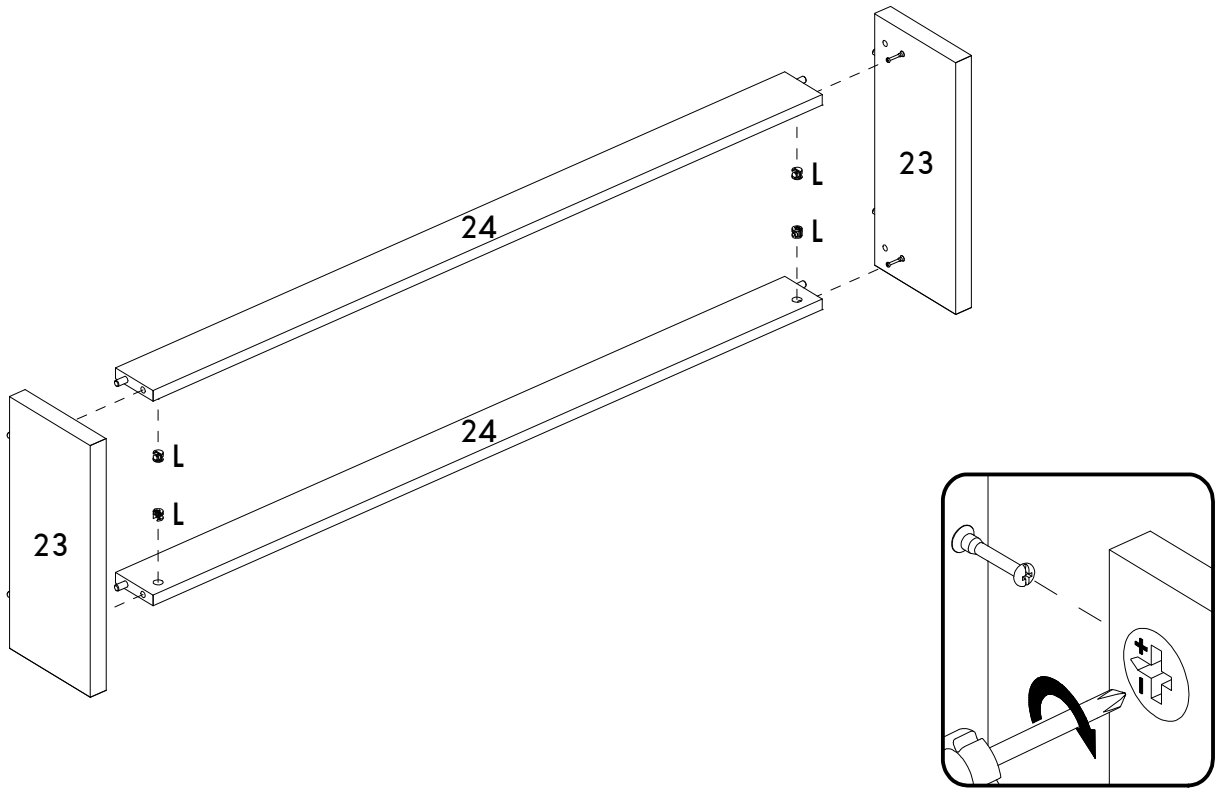
12



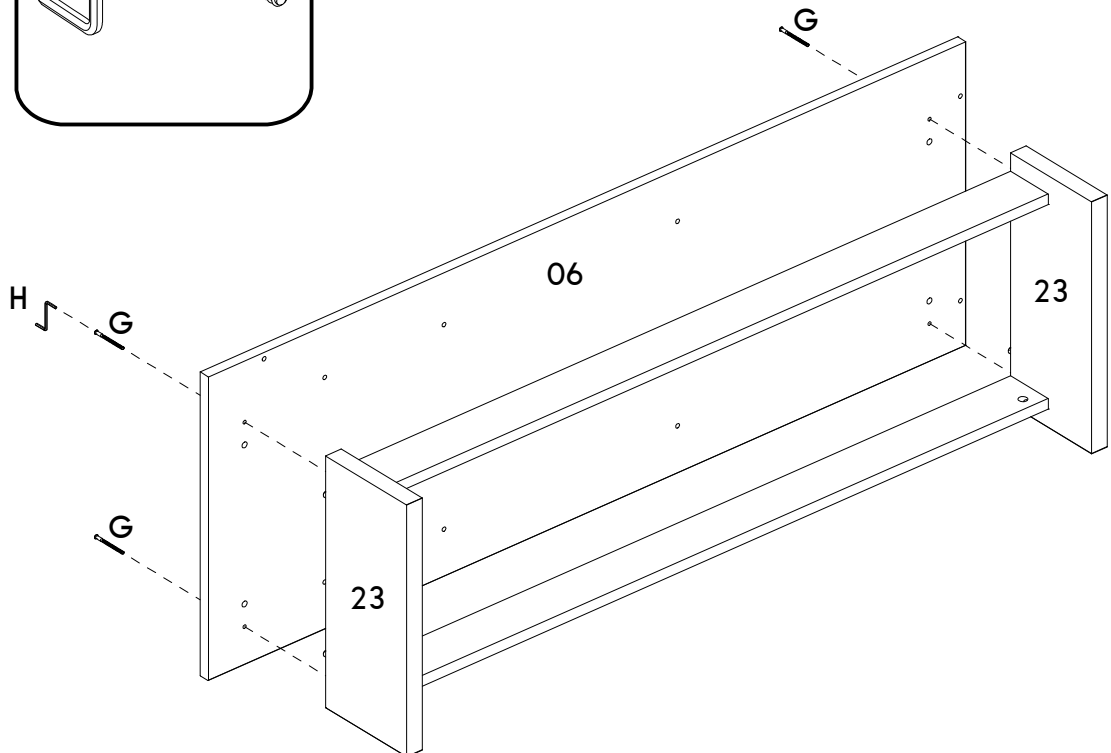
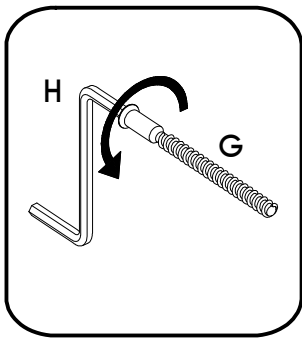
13



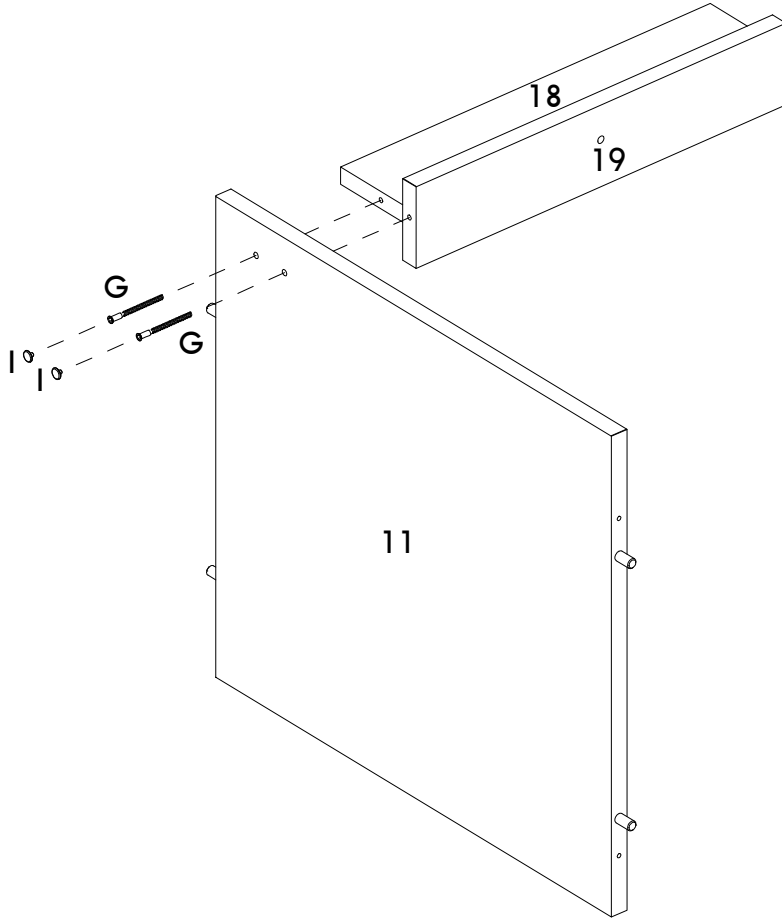
14



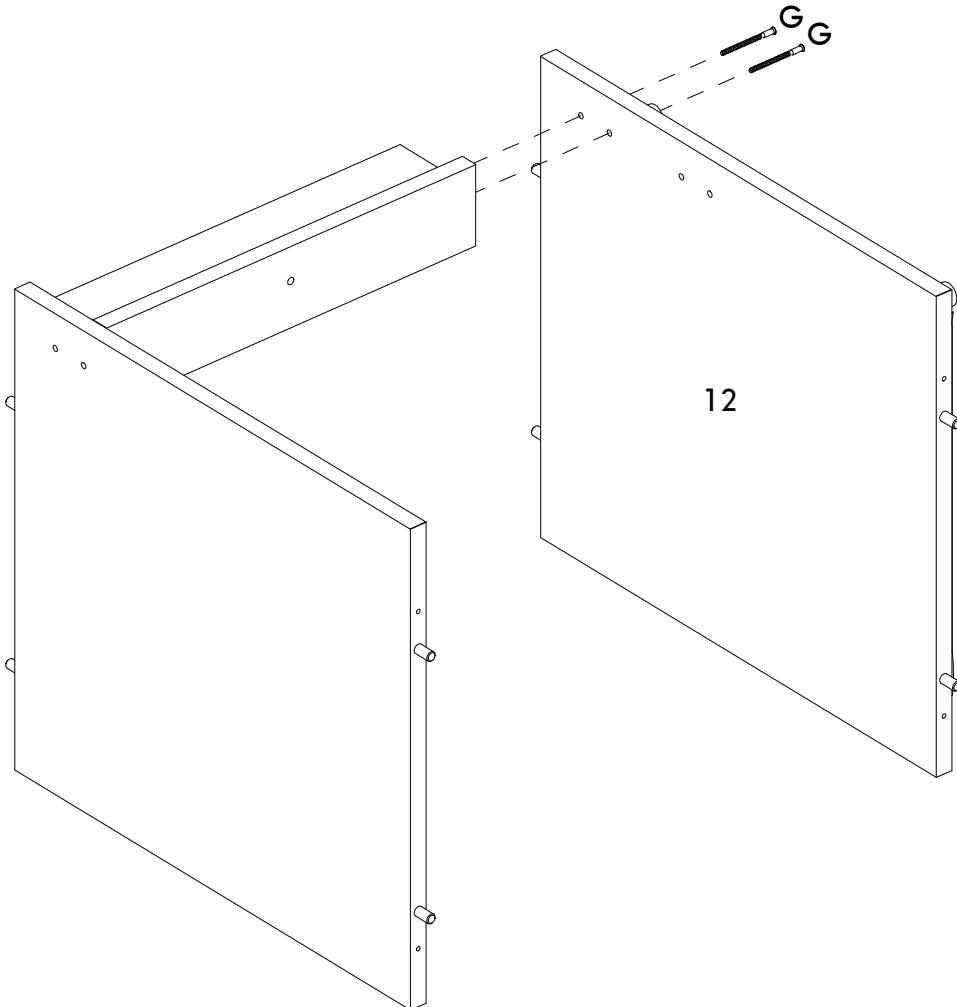
15



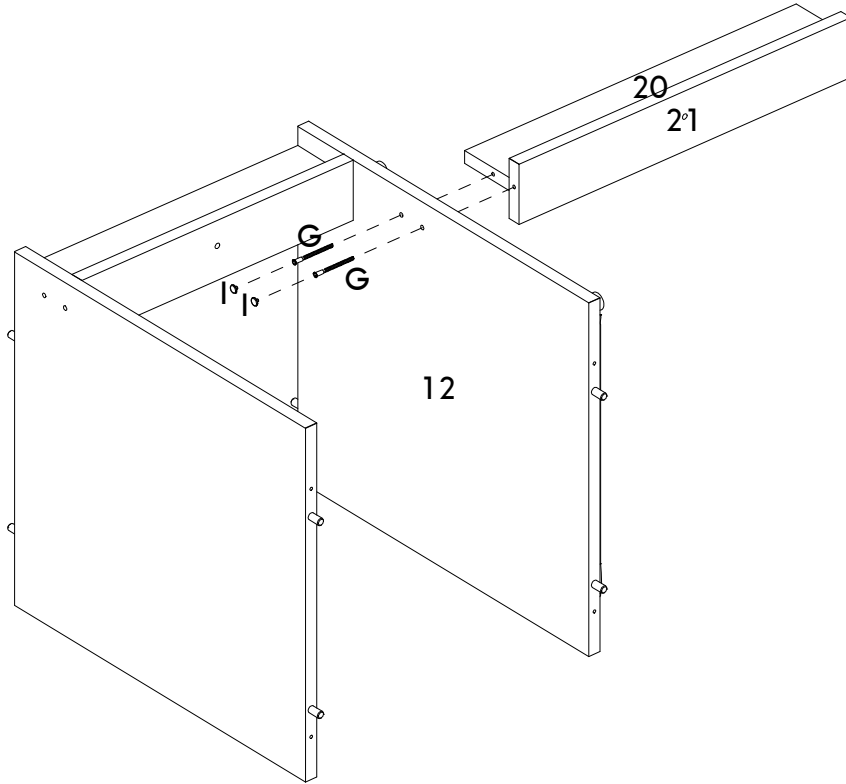
16



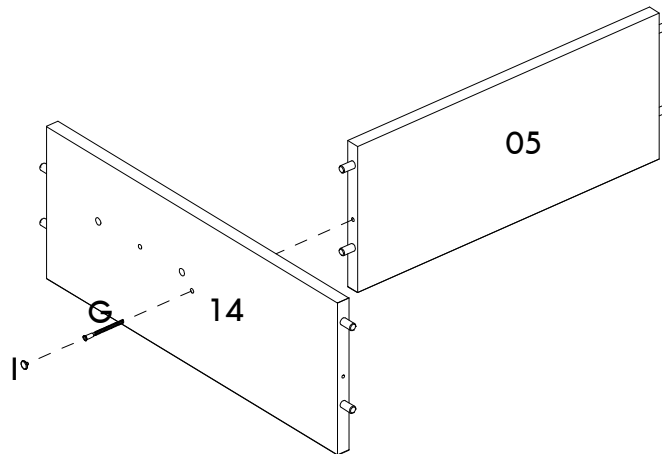
17



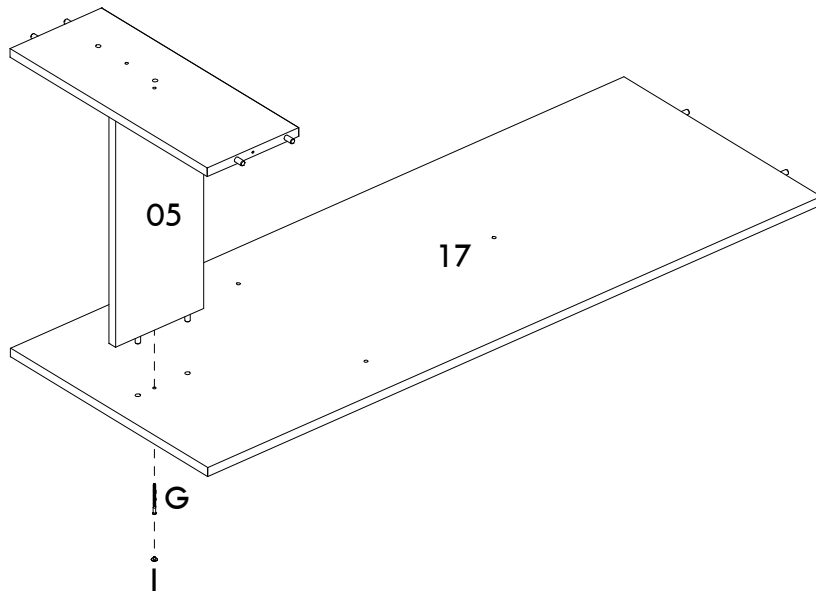
18



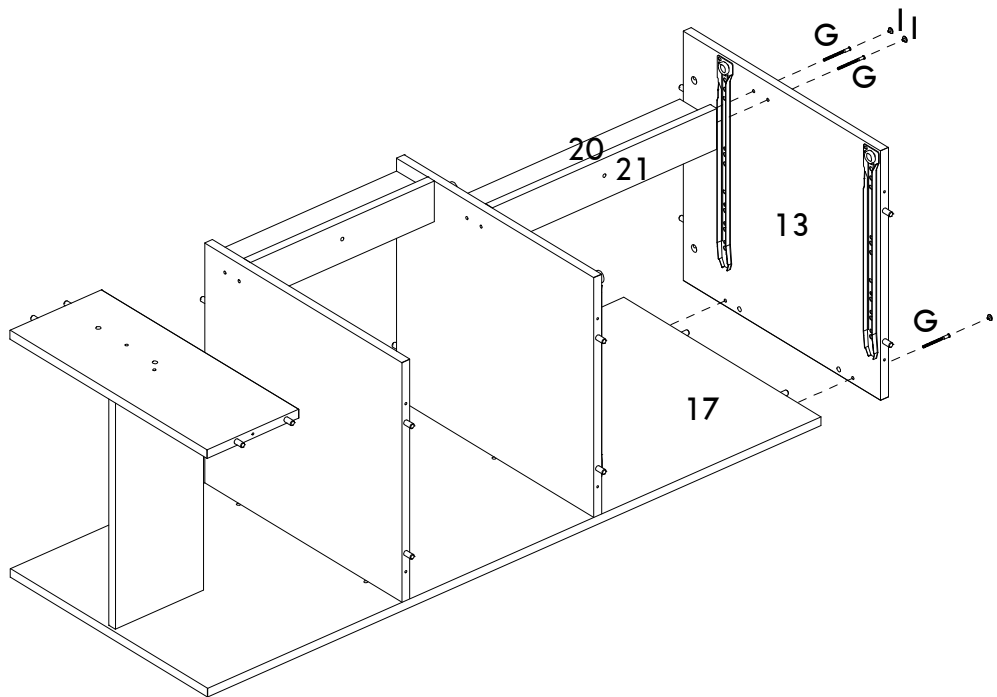
19



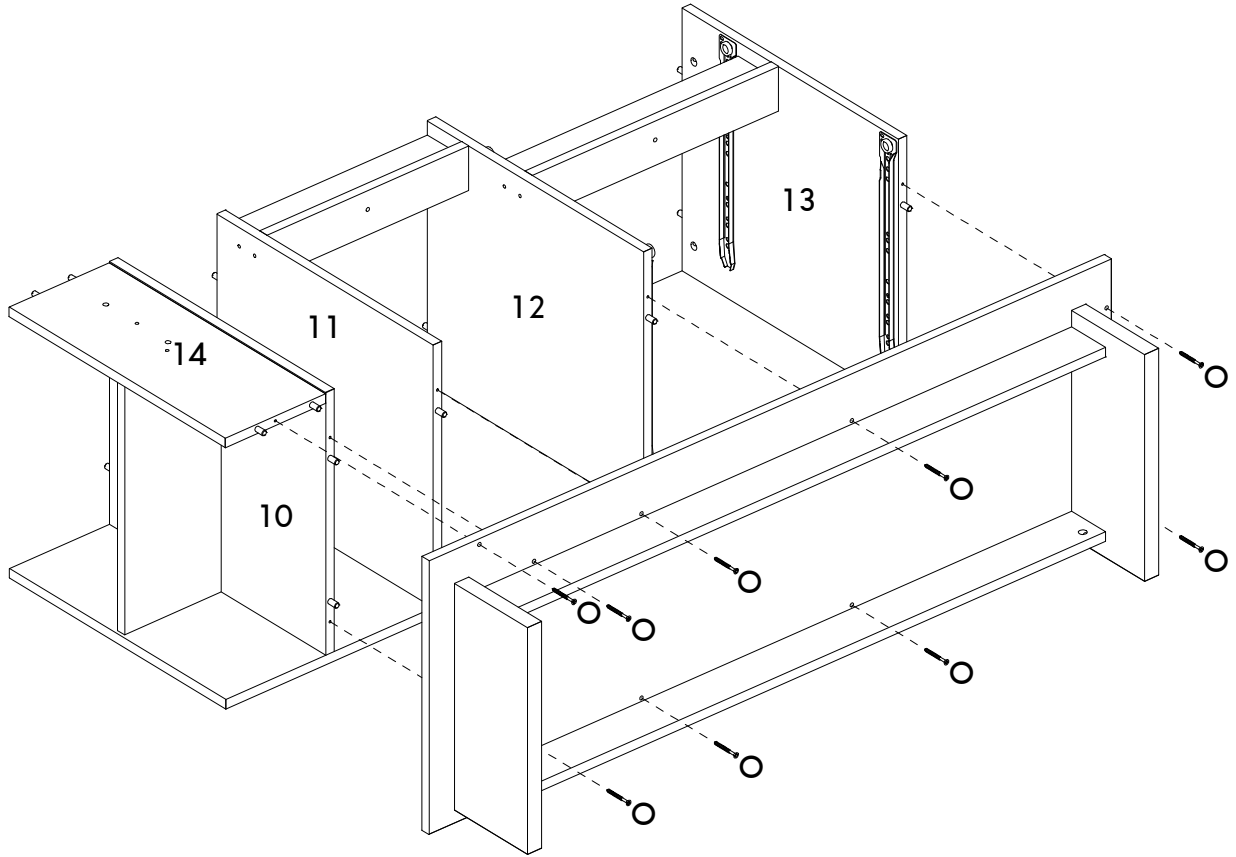
20



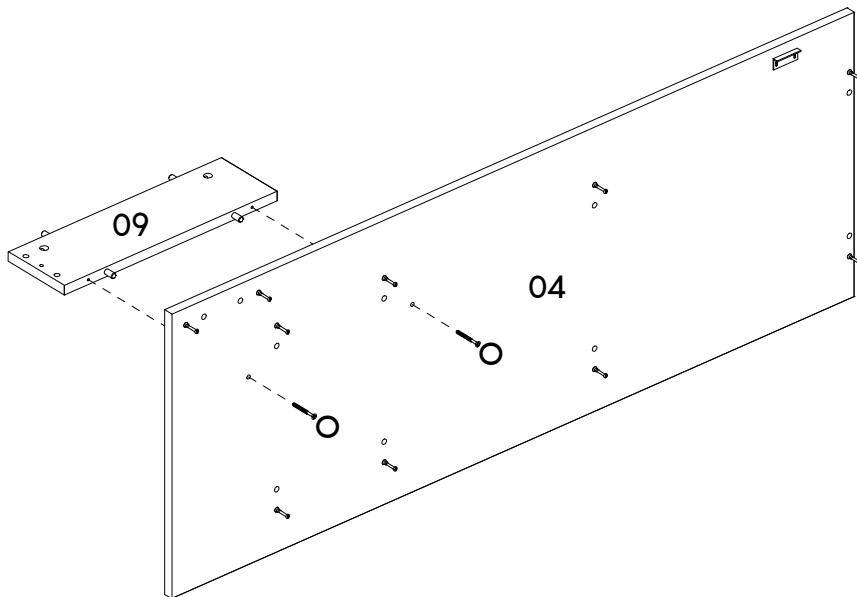
21



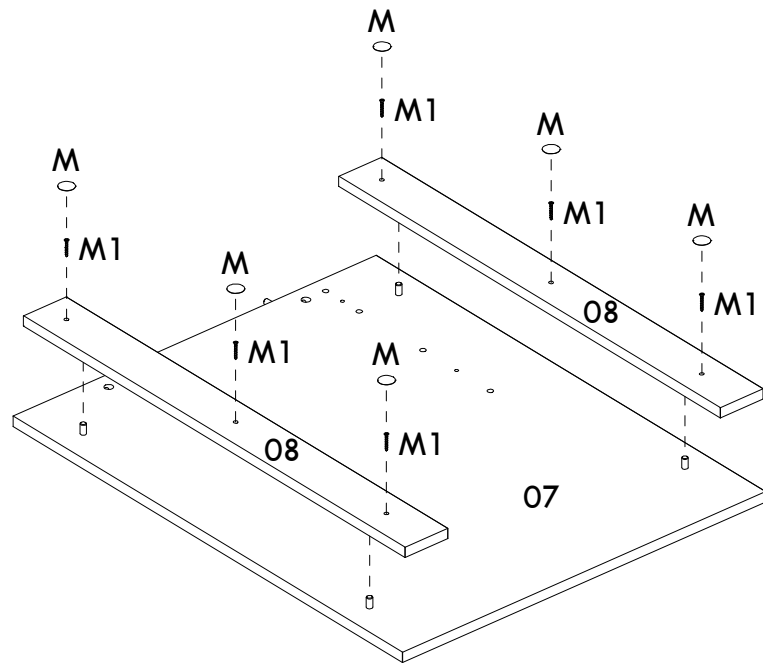
22



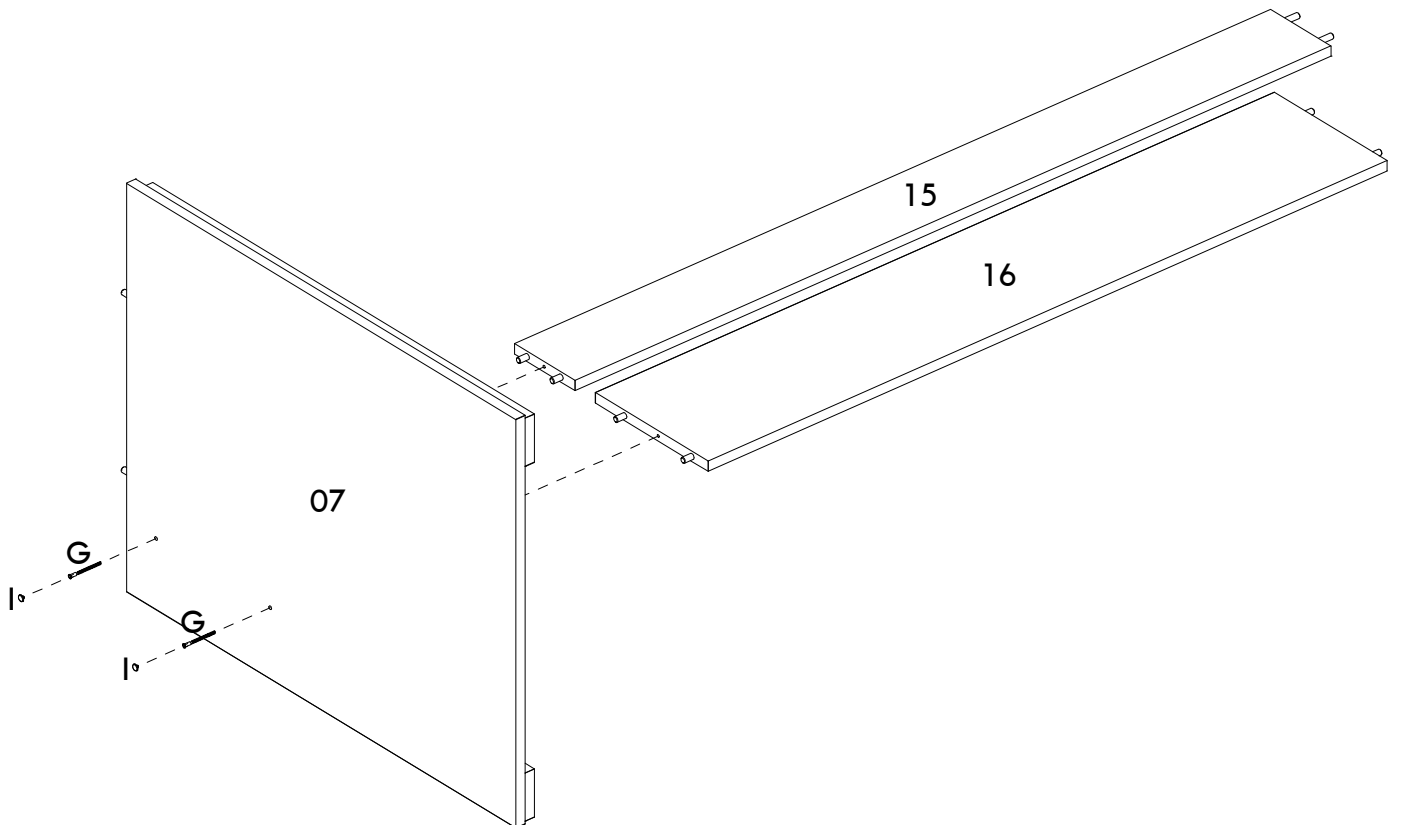
23

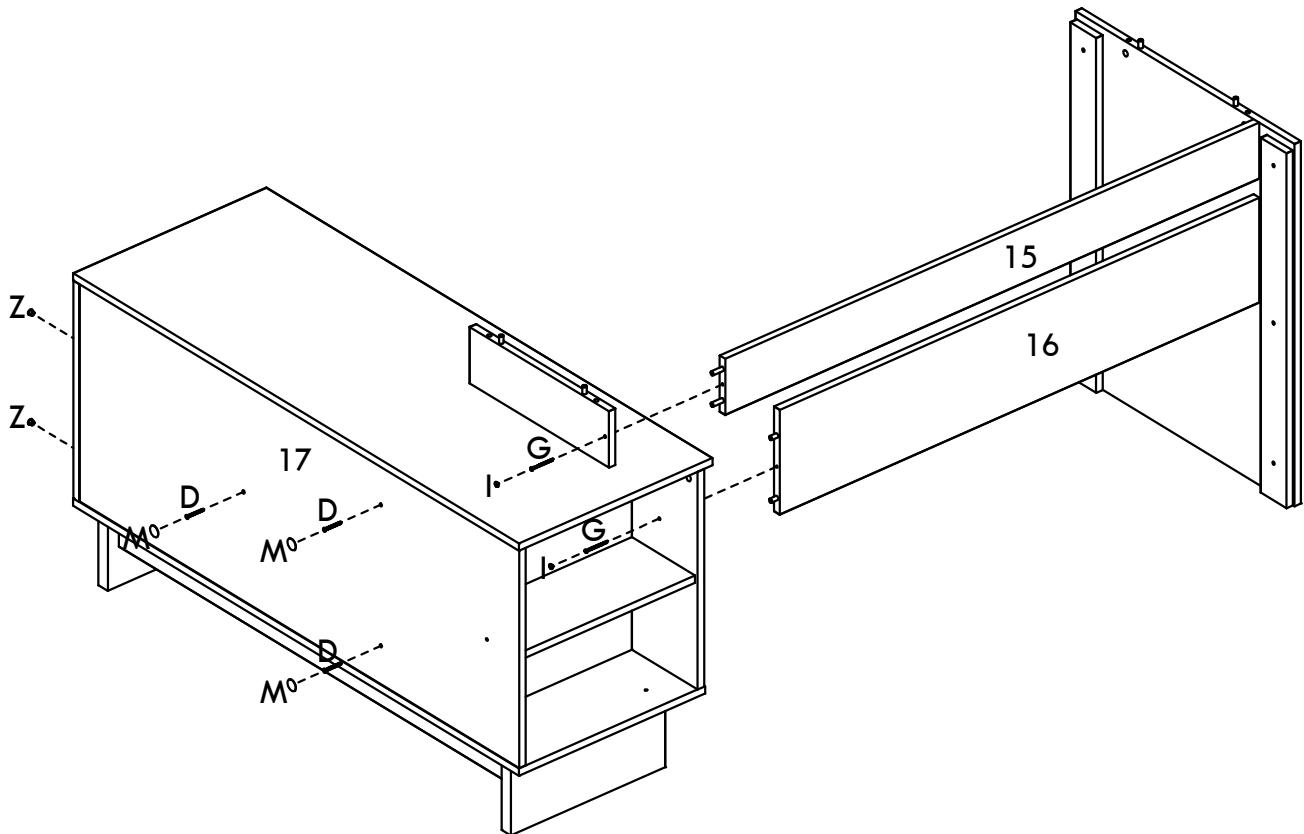
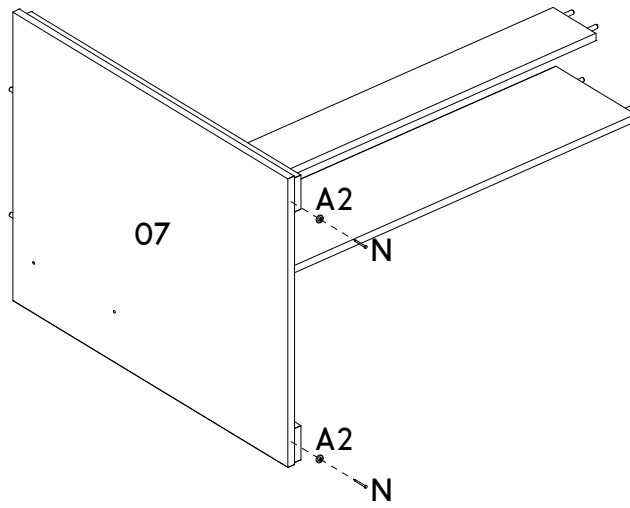


26

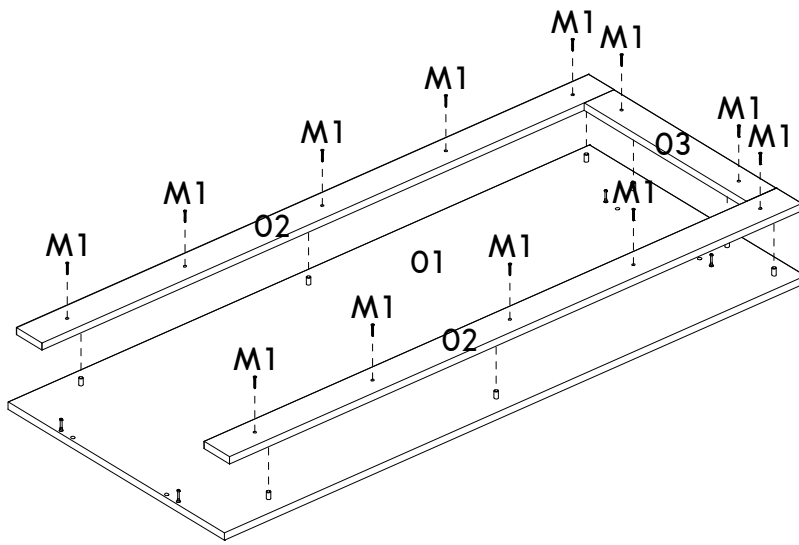


27

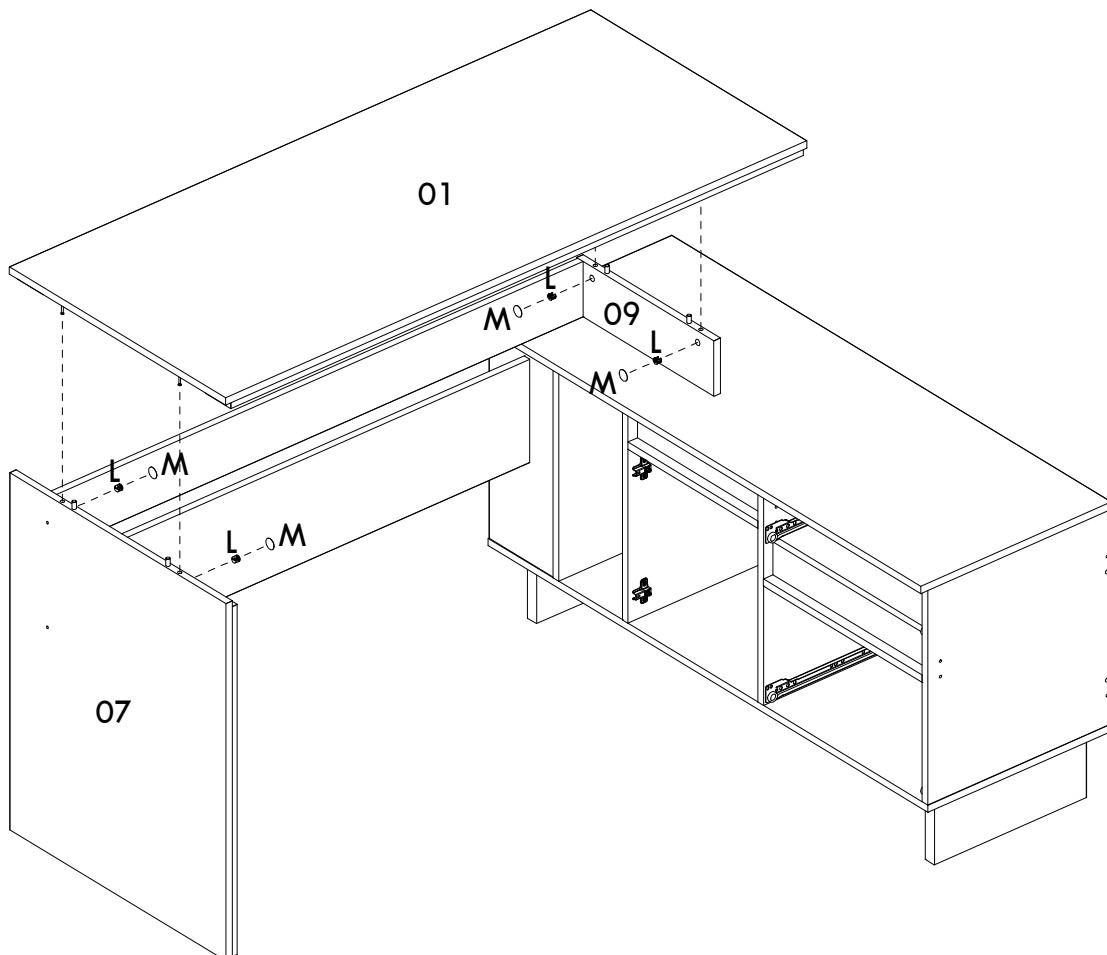




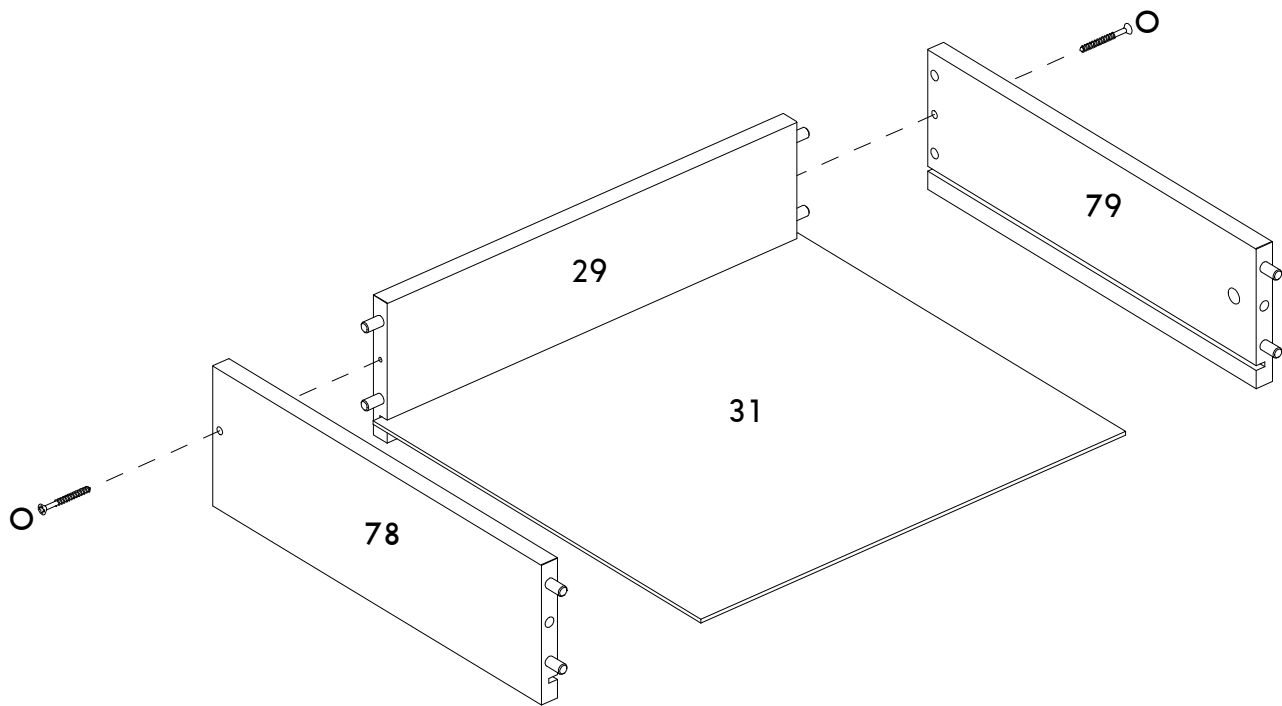
30



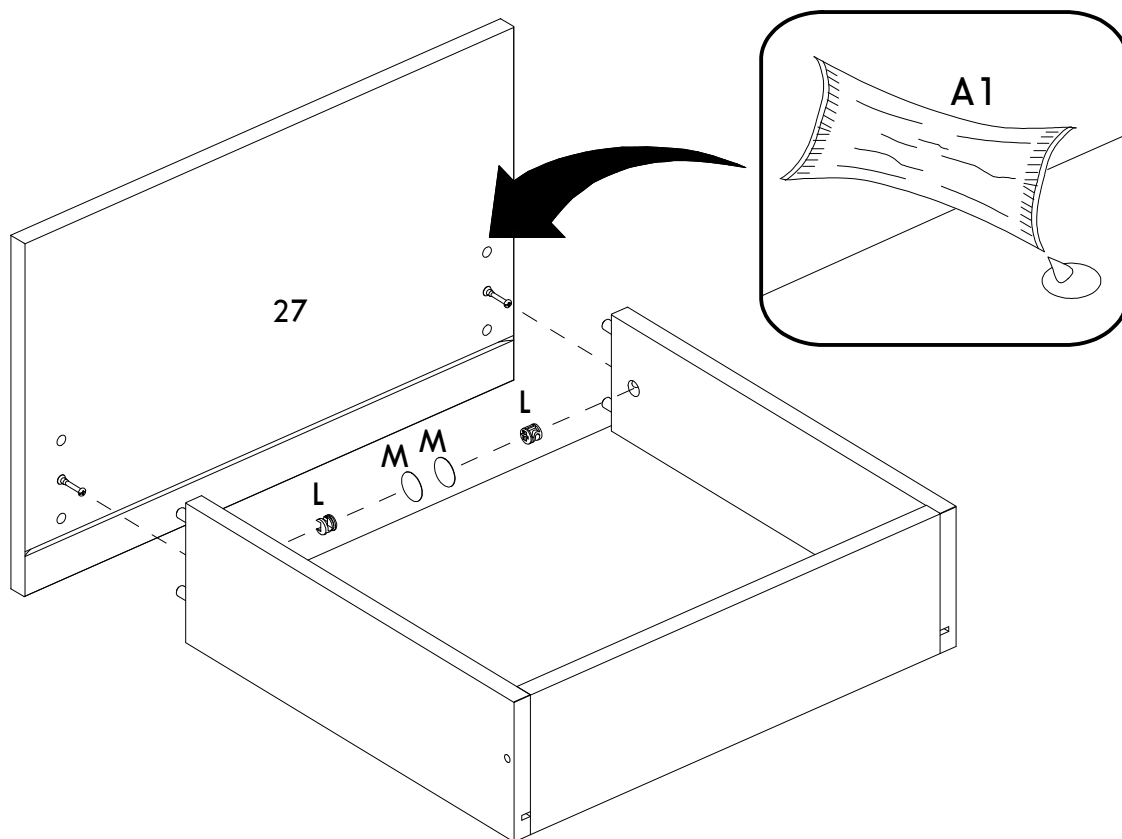
31



32

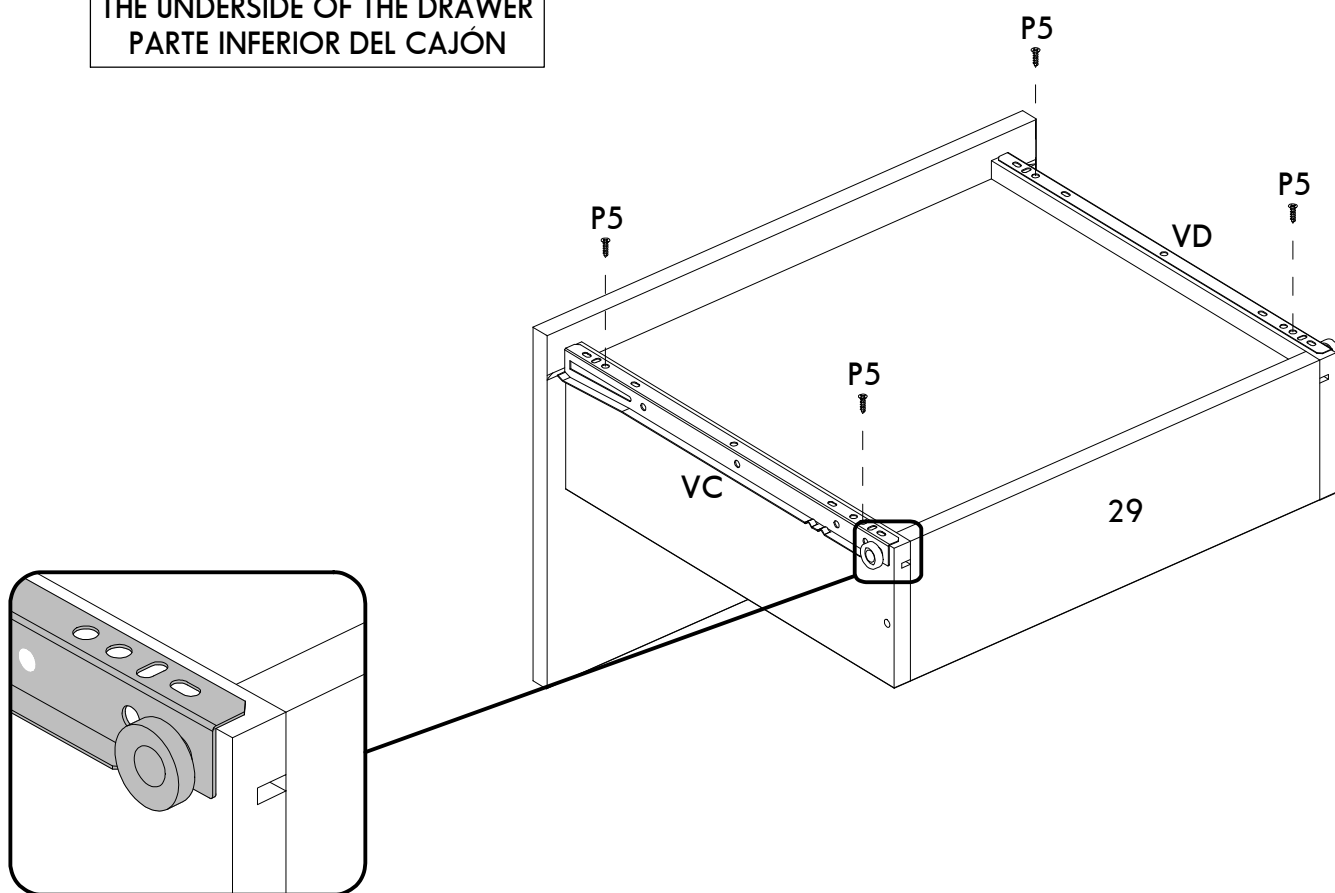


33

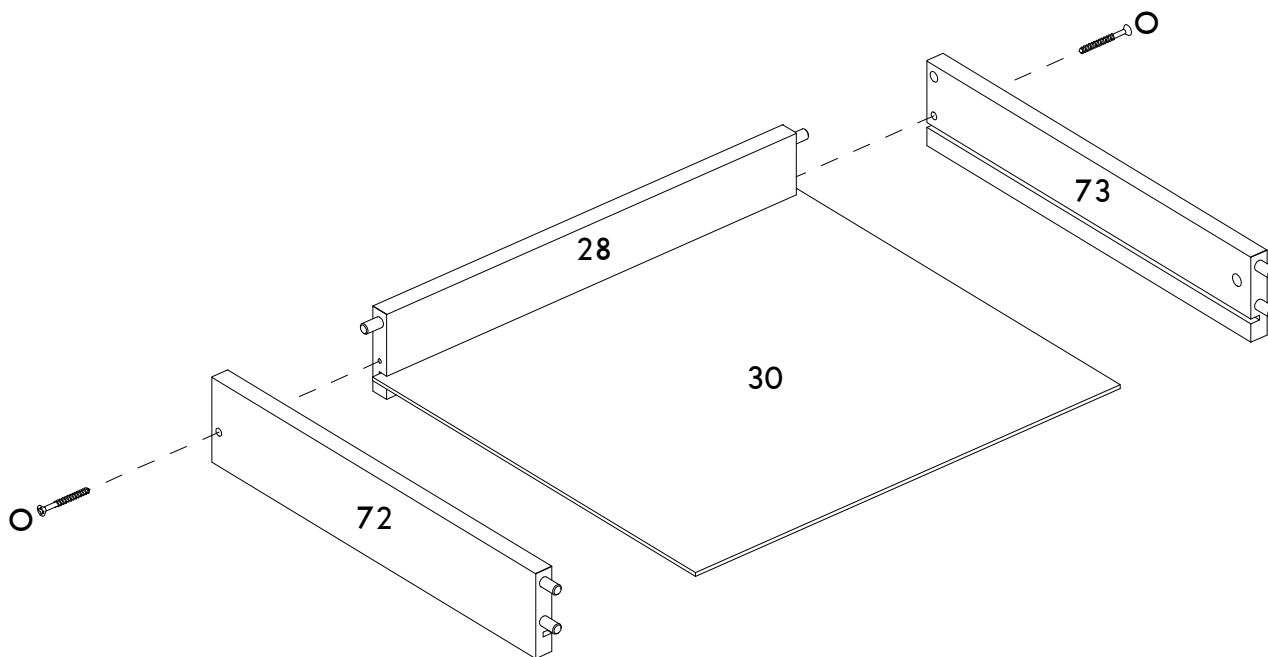


34

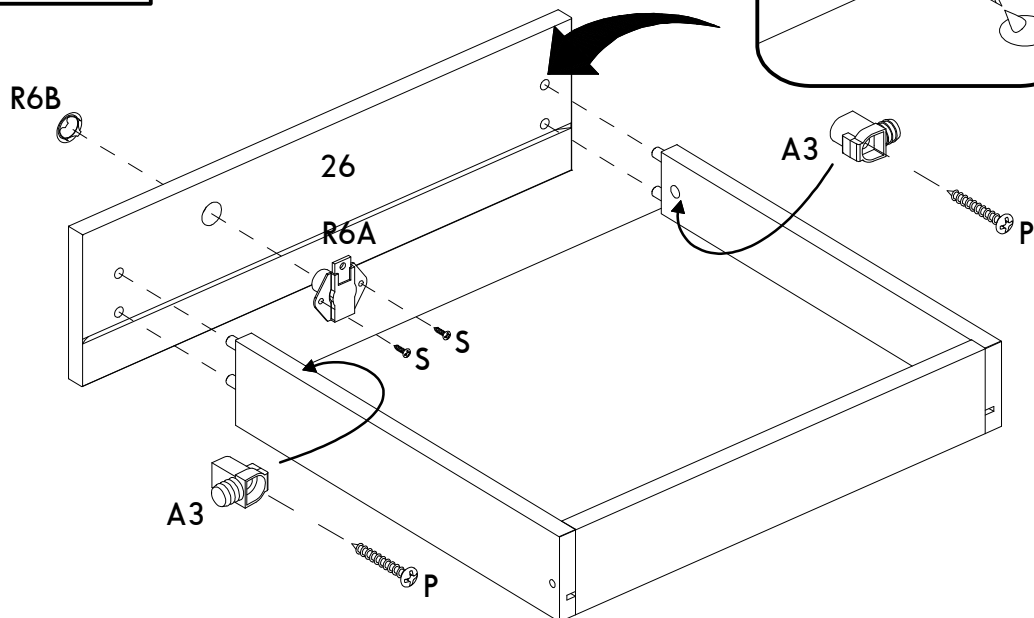
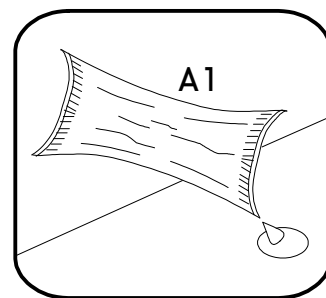
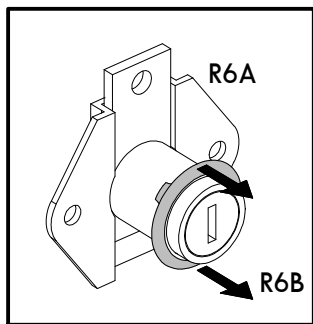
LADO INFERIOR DA GAVETA
THE UNDERSIDE OF THE DRAWER
PARTE INFERIOR DEL CAJÓN



35

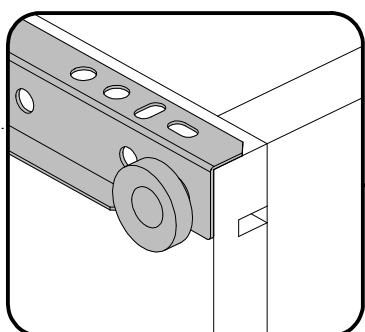
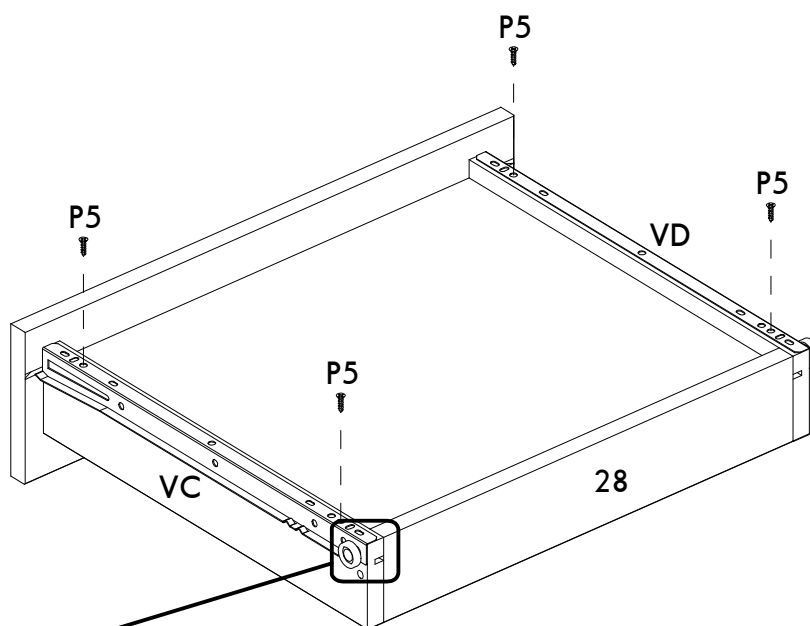


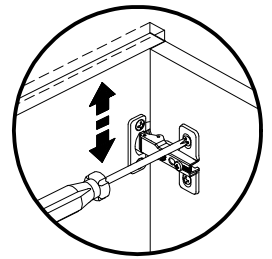
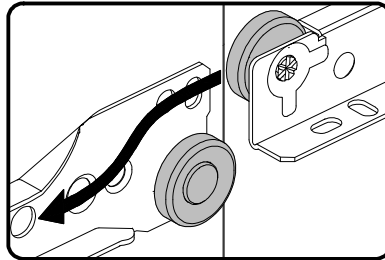
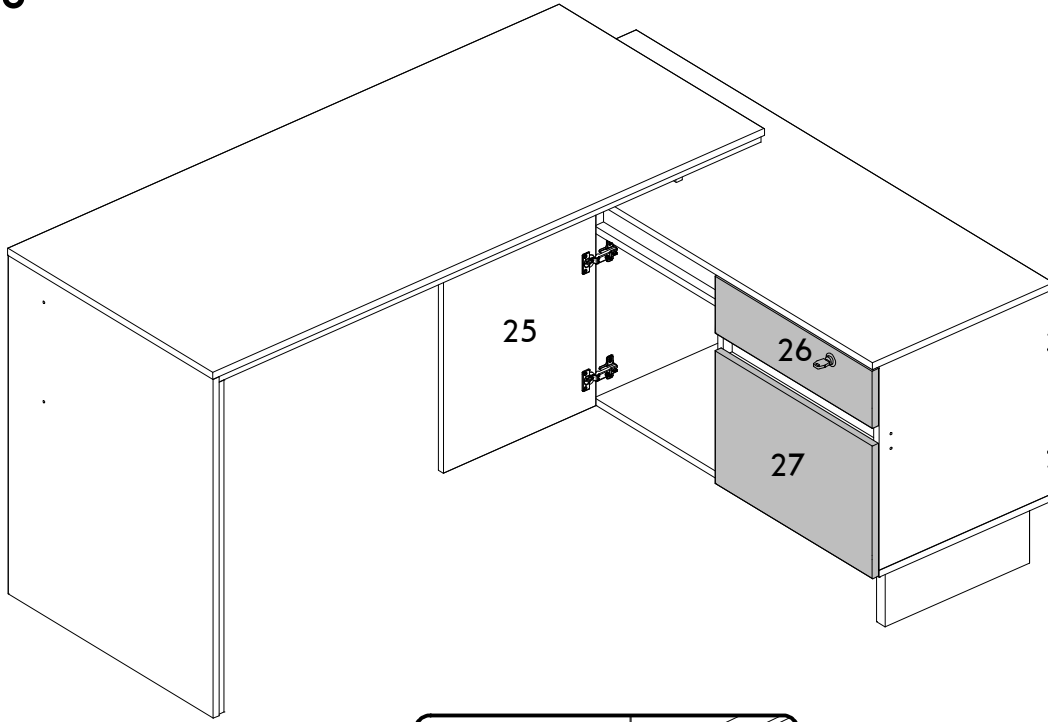
36



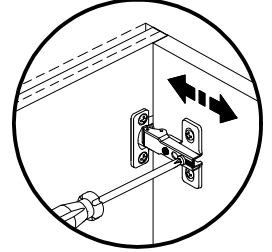
37

LADO INFERIOR DA GAVETA
THE UNDERSIDE OF THE DRAWER
PARTE INFERIOR DEL CAJÓN

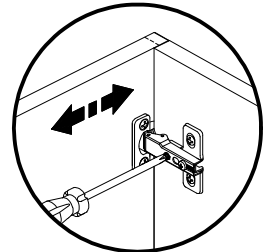




Regulagem Vertical
Ajuste Vertical
Vertical Adjustment

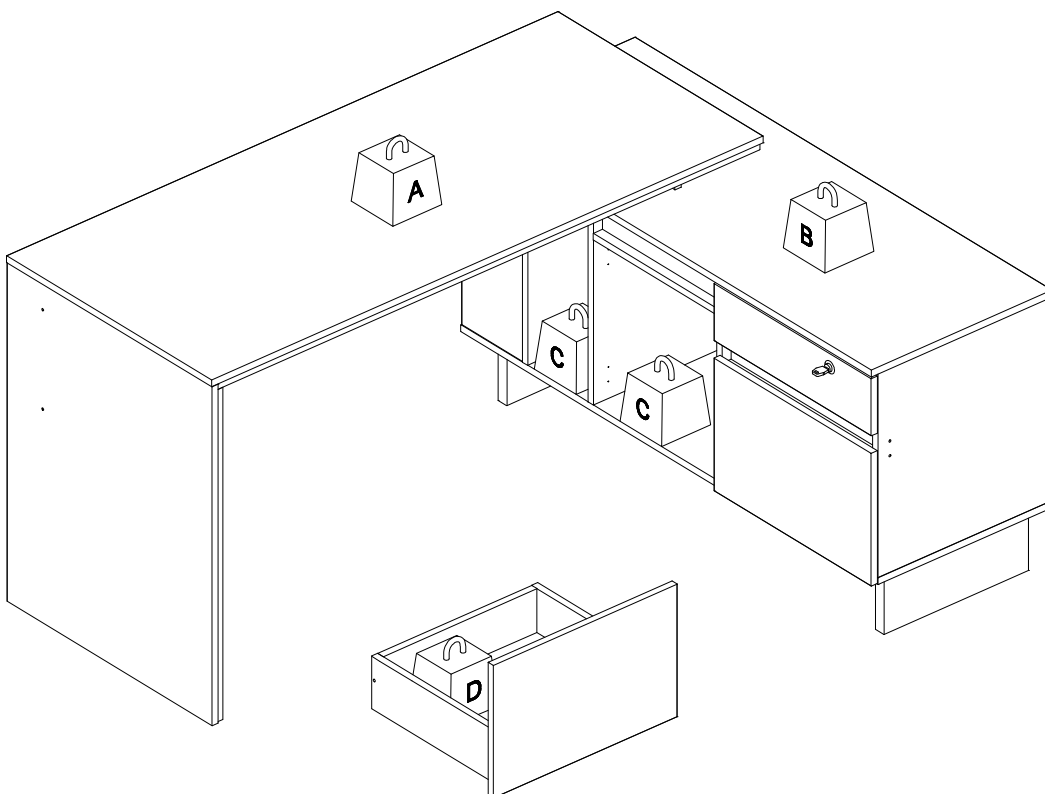


Regulagem Profundidade
Ajuste Profundidad
Depth Adjustment



Regulagem Horizontal
Ajuste Horizontal
Horizontal Adjustment

PESO MÁXIMO RECOMENDADO SENDO ESTE DISTRIBUÍDO UNIFORMEMENTE
MAXIMUM RECOMMENDED WEIGHT BEING THIS EVENLY DISTRIBUTED / PESO MÁXIMO RECOMENDADO SIENDO ESTE UNIFORMEMENTE DISTRIBUIDO



	KG	LB
A	20	44
B	10	22
C	5	11
D	3	6,6