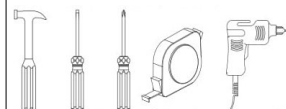


MANUAL COMPLETO COMPLETE MANUAL



DEMÓBILE Indústria de Móveis Ltda.
Rua : Jurutau, 1350 - Pq. Industrial II.
Cep.: 86703-070
Arapongas - PR - Brasil
demobile@demobile.com.br



Avisos

1. Ler atentamente as instruções do manual antes de iniciar a montagem do móvel.
2. A montagem deverá ser feita em superfície limpa e plana, aconselhamos forrar o chão com a embalagem do produto, para não danificar.
3. Os parafusos devem ser apertados periodicamente.
4. Evitar batidas e contato com objetos cortantes.
5. O peso máximo de carga informado refere-se a objetos distribuídos de maneira uniforme sobre toda área de contato da peça.

Limpeza e Conservação

Efetuar a limpeza somente com pano macio limpo e seco.
Não Utilizar produtos abrasivos ou químicos.

Garantia

1. O fabricante responsabiliza-se apenas pelas peças do produto.
2. A montagem incorreta acarretará na perda da garantia e das assistências, desta forma o produto deverá ser montado por profissional qualificado.
3. Não estão cobertos pela garantia problemas que tenham origem na utilização inadequada do produto ou na exposição do mesmo a intempéries como: infiltrações, infestação de pragas em geral, aparecimento de mofo e outros, decorrentes do ambiente de instalação.

Assistência Técnica: Em caso de peças em assistência técnica é necessário que as mesmas sejam solicitadas junto a loja ou site no qual a compra do produto foi realizada

Warnings

1. Read the manual instructions carefully before starting to assemble the furniture.
2. The assembly must be done in clean and flat surface, we advise to put the product packaging on the floor, not to damage it during the assembling.
3. The screws must be tightened periodically.
4. Avoid hitting and contacting sharp objects.
5. The payload informed refers to the objects distributed all over the piece contact area.

Cleaning and conservation

Clean the product just with a soft, cleaned and dry cloth.
Do not use abrasive or chemicals products.

Warranty

1. The manufacturer is only responsible for product parts.
2. Incorrect assembling will make you lost the guarantee and assistance, in this way the product must be assembled by qualified professional.
3. It is Not covered by the warranty problems caused by an inappropriate use of the product or product exposure even in bad weather, such as: infiltrations, pest infestation in general, appearance of mold and others, caused by the installation environment.

Technical Assistance: Damaged pieces! Ask on the stores you bought it.

Advertencias

1. Lee atentamente las instrucciones del manual antes de empezar a armar los muebles.
2. El montaje debe hacerse en superficie limpia y plana, utilice el empaque del Producto para cubrir el piso
3. Los tornillos deben ser apretados periódicamente
4. Evite golpear y chocar objetos punzantes
5. El peso máximo de carga tiene relación a los objetos distribuydos sobre toda el área de contacto de la pieza.

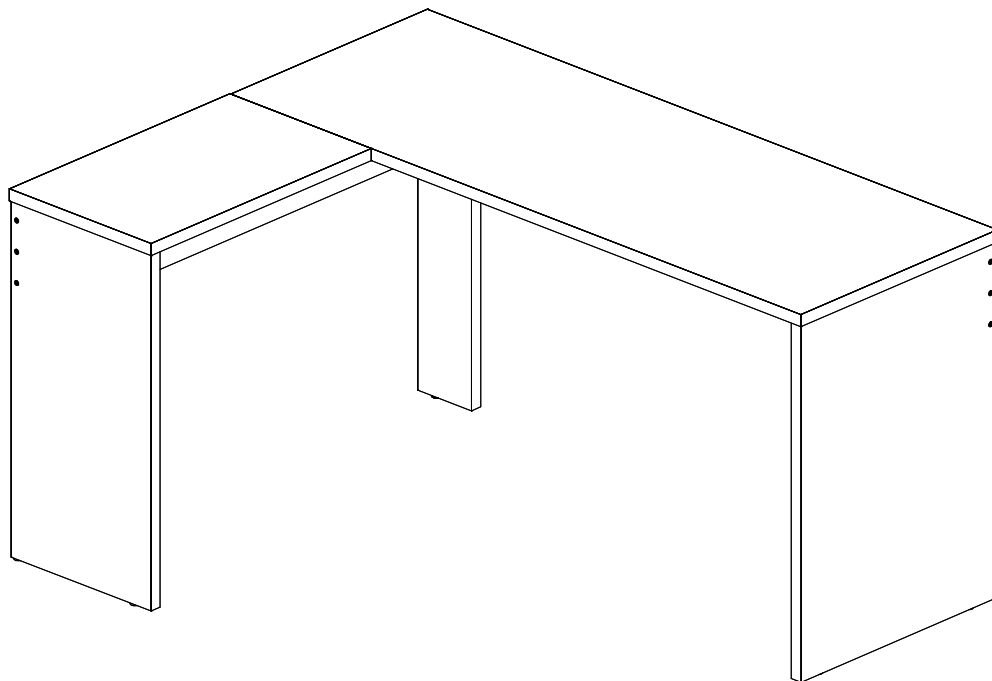
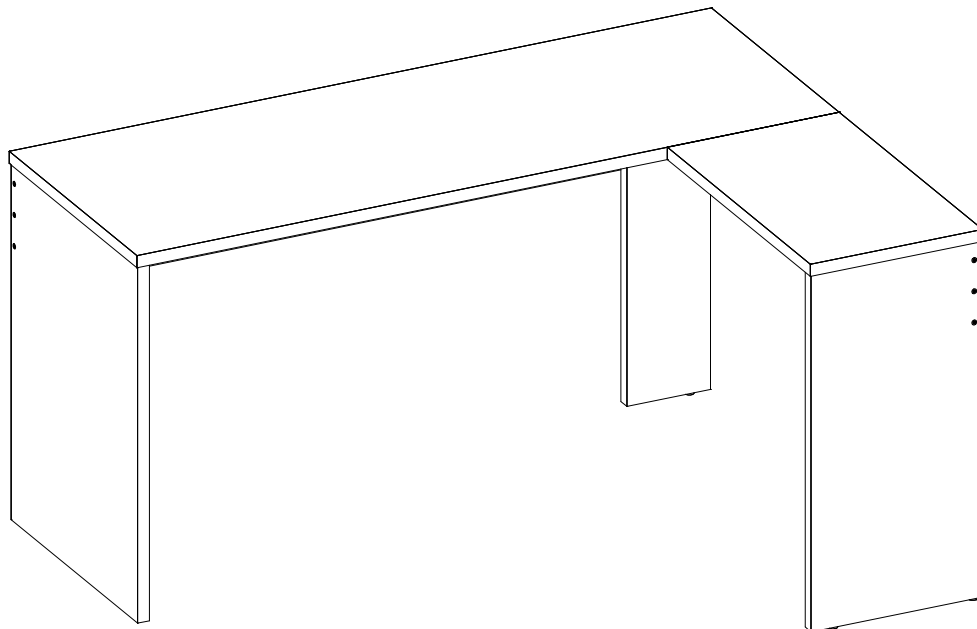
Limpeza y conservación

Limpiar solo con un trapo suave, limpio y seco
No utilice productos abrasivos o productos químicos

Garantía

1. El fabricante solo es responsable a las partes del producto.
2. Armar incorrectamente supone la pérdida de garantía y repuestos, de esta manera el producto debe ser ensamblado por profesional calificado
3. No es garantizado problemas derivados del uso inapropiado del producto, o exposición del producto al mal tiempo, como: infiltraciones, infestación de plagas en general, aparición de moho y otros.

Asistencia técnica: en caso de piezas rotas es necesario que sea solicitadas las mismas a la tienda o sitio web donde se compró el producto.



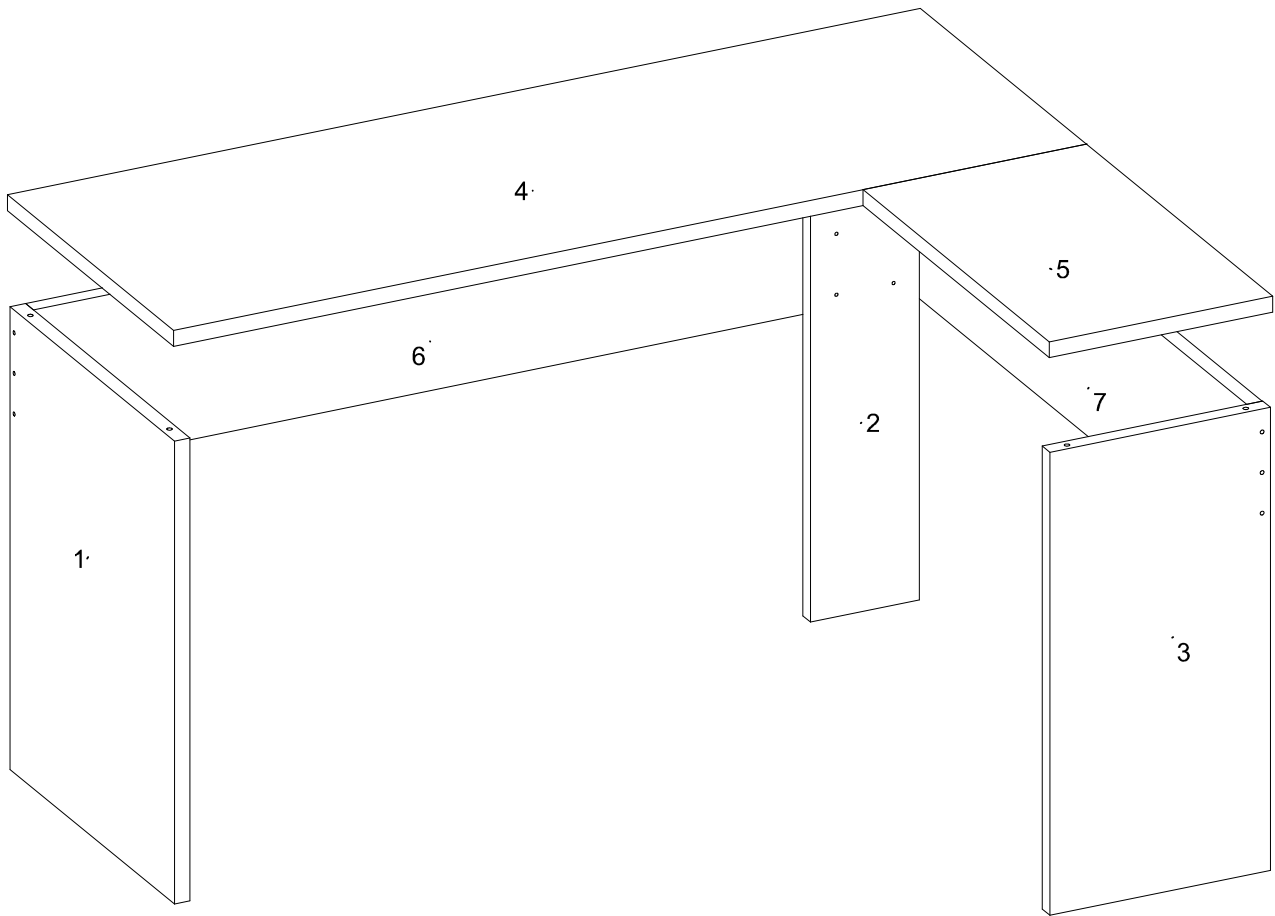
29400 ESCRIVANINHA DE CANTO OFFICE PRESENCE

29400 CORNER OFFICE PRESENCE

29400 PRESENCE DE OFICINA EN ESQUINA

29400





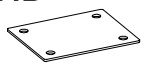

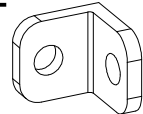
ESCRIVANINHA DE CANTO OFFICE PRESENCE
 CORNER OFFICE PRESENCE
 PRESENCE DE OFICINA EN ESQUINA



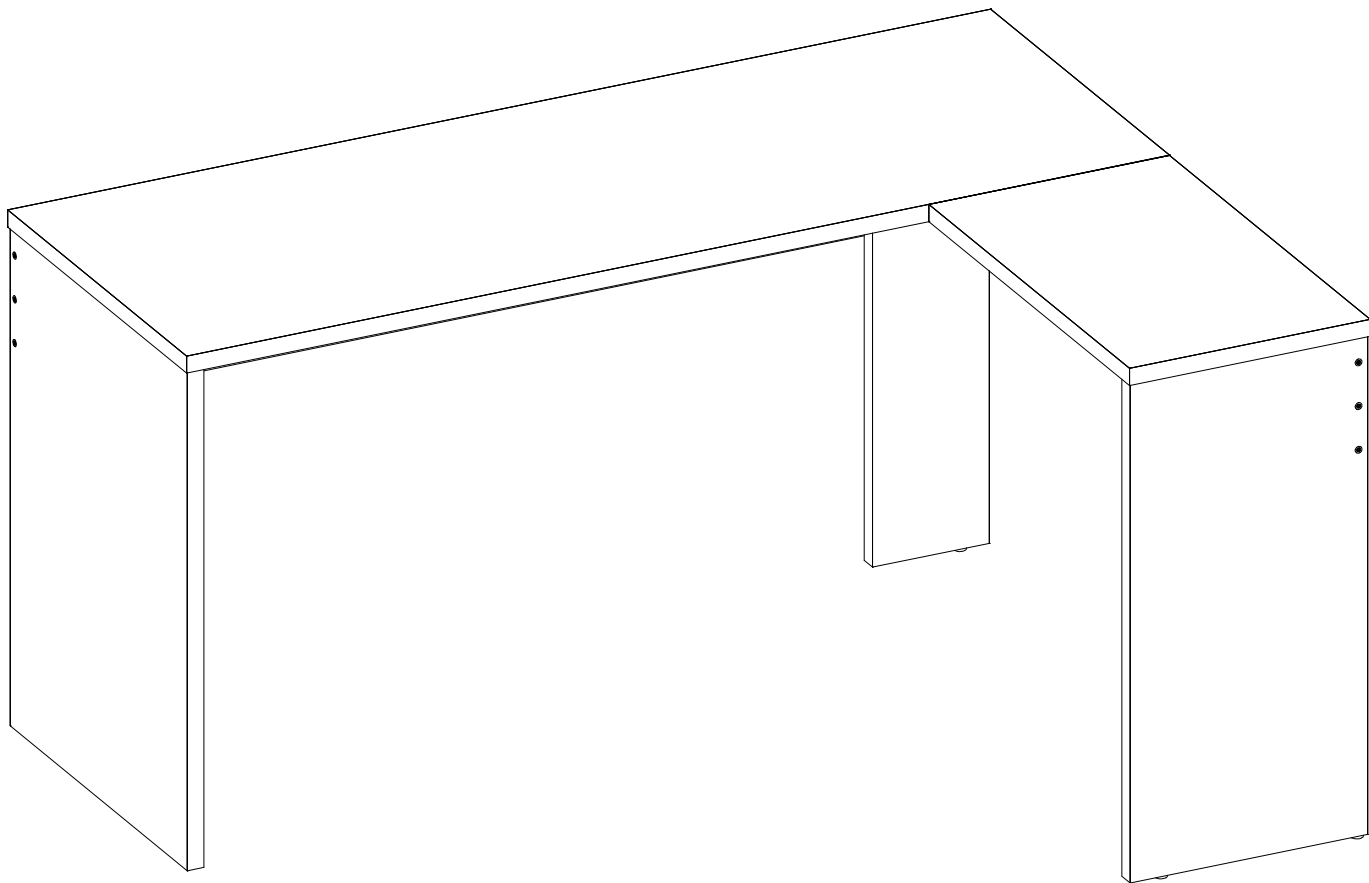
SEQ.	CODIGO	BRANCO	NOGAL FOSCO	REF_01	REF_02	REF_03	REF_04	REF_05	REF_06	REF_07	DESCRIÇÃO DE PECAS DESCRIPTION OF PARTS DESCRIPCION DE LAS PIEZAS	DESCRIPTION_EN	DESCRIPCION_ES	DIMENSÕES / QUANTIDADE DIMENSIONS / QUANTITY DIMENSIONES / CANTIDAD	QTD
1	11394	03	111	-	-	-	-	-	-	-	LATERAL	SIDE	LADO	730 X 530 X 25	1
2	11396	03	111	-	-	-	-	-	-	-	LATERAL CANTO	SIDE SINGING	CANTAR LADO	730 X 175 X 25	1
3	11395	03	111	-	-	-	-	-	-	-	LATERAL MENOR	LOWER SIDE	LADO INFERIOR	730 X 355 X 25	1
4	19246	03	111	-	-	-	-	-	-	-	TAMPO MAIOR	TOP MAYOR	COVER BIGGER	1470 X 535 X 25	1
5	19247	03	111	-	-	-	-	-	-	-	TAMPO MENOR	COVER SMALLER	TOP PEQUENO	600 X 360 X 25	1
6	28089	03	111	-	-	-	-	-	-	-	TRAVESSA TRASEIRA MAIOR	LARGER BACK PILL	PASTILLA MAS GRANDE	1414 X 255 X 25	1
7	28090	03	111	-	-	-	-	-	-	-	TRAVESSA TRASEIRA MENOR	LOWER REAR PILLOW	TRAVESÍA TRASERA MAYOR	1105 X 255 X 25	1

LISTA DE ACESSÓRIOS / LIST OF ACCESSORIES / LISTA DE ACCESORIOS

SEQ.	CODIGO.	DESCRIÇÃO	DESCRIPTION_EN	DESCRIPCION_ES	QTD.
-	01264	KIT DE ACESSORIOS	KIT OF ACCESSORIES	KIT DE ACCESORIOS	1
A	9905002	PARAFUSO 3.5 X 12 MM CHATA PHILIPS	PHILIPS FLAT HEAD SCREW	TORNILLO CHATA PHILIPS	33
A5	9905034	PARAFUSO 5 X 60 MM CHATA PHILIPS	PHILIPS FLAT HEAD SCREW	TORNILLO CHATA PHILIPS	9
H	9905015	PARAFUSO 4.5 X 45 MM CHATA PHILIPS	PHILIPS FLAT HEAD SCREW	TORNILLO CHATA PHILIPS	6
L2	9920014	CAVILHAS 8 X 30 MM	WOODEN PEG	CLAVIJA DE MADERA	4
MB	9920079	CHAPA DE 4 FUROS 50 X 40 MM	4 HOLE PLATE	PLACA 4 AGUJEROS	2
T2	9924012	MINI SAPATA REDONDA 20 MM	SMALL SPHERICAL SHOE BRACKET	MINI ZAPATA REDONDA	5
Z	9920007	CANTONEIRA ZAMAC 12 MM	METAL ANGLE BRACKET	ESQUINERAS METALICAS	10

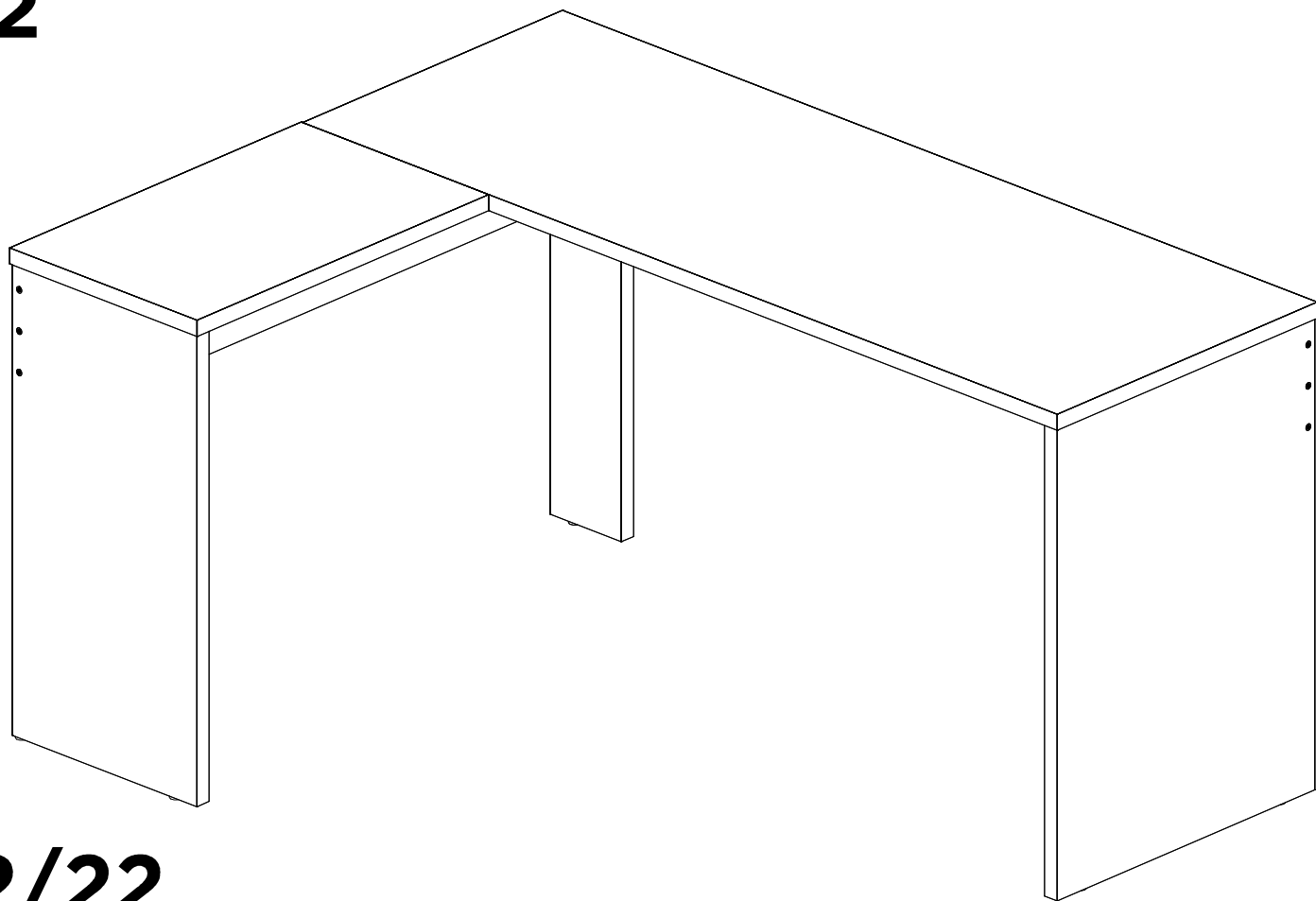
Acessórios/Accessories/Acessórios	A 	A5 	H 	L2 	MB 	
	T2 	Z 				

01



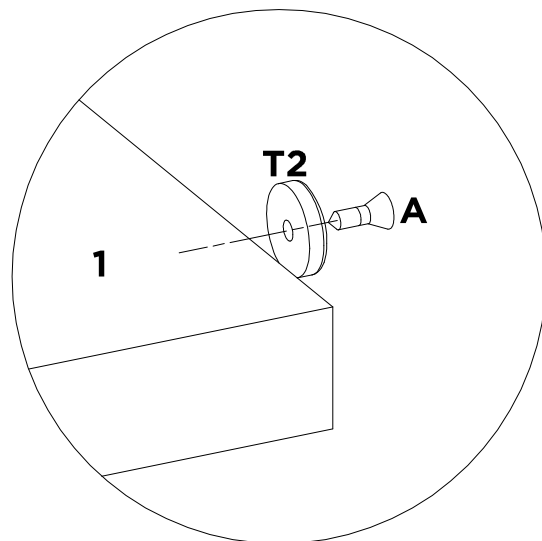
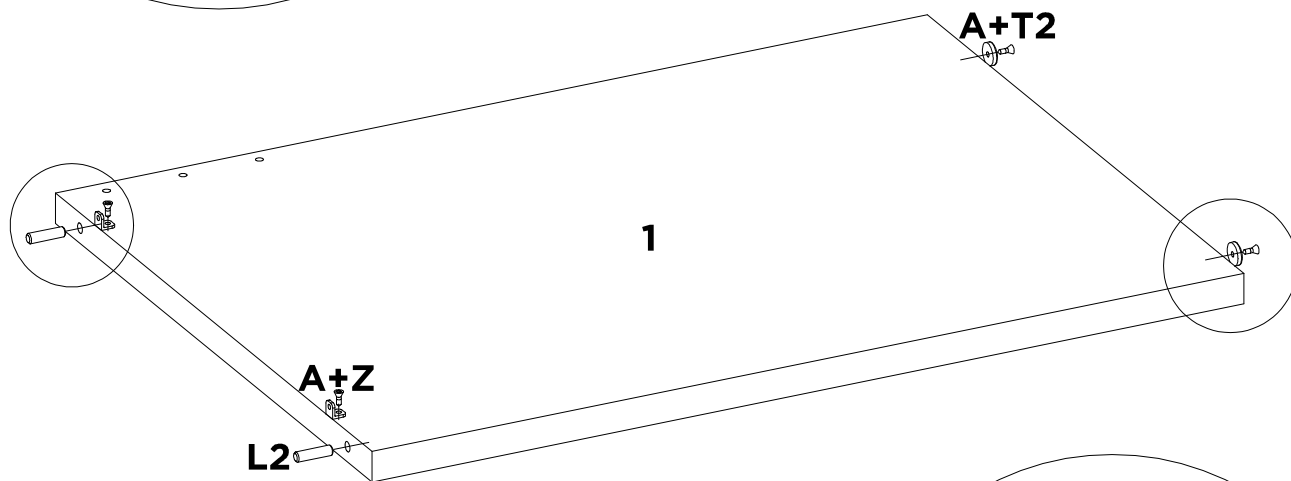
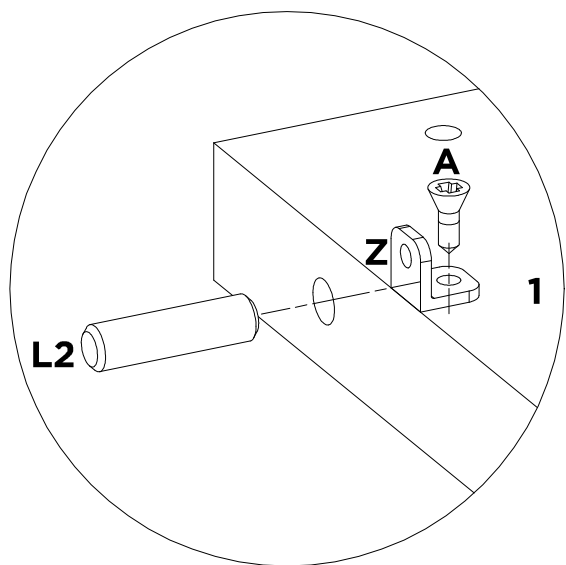
01/11

02

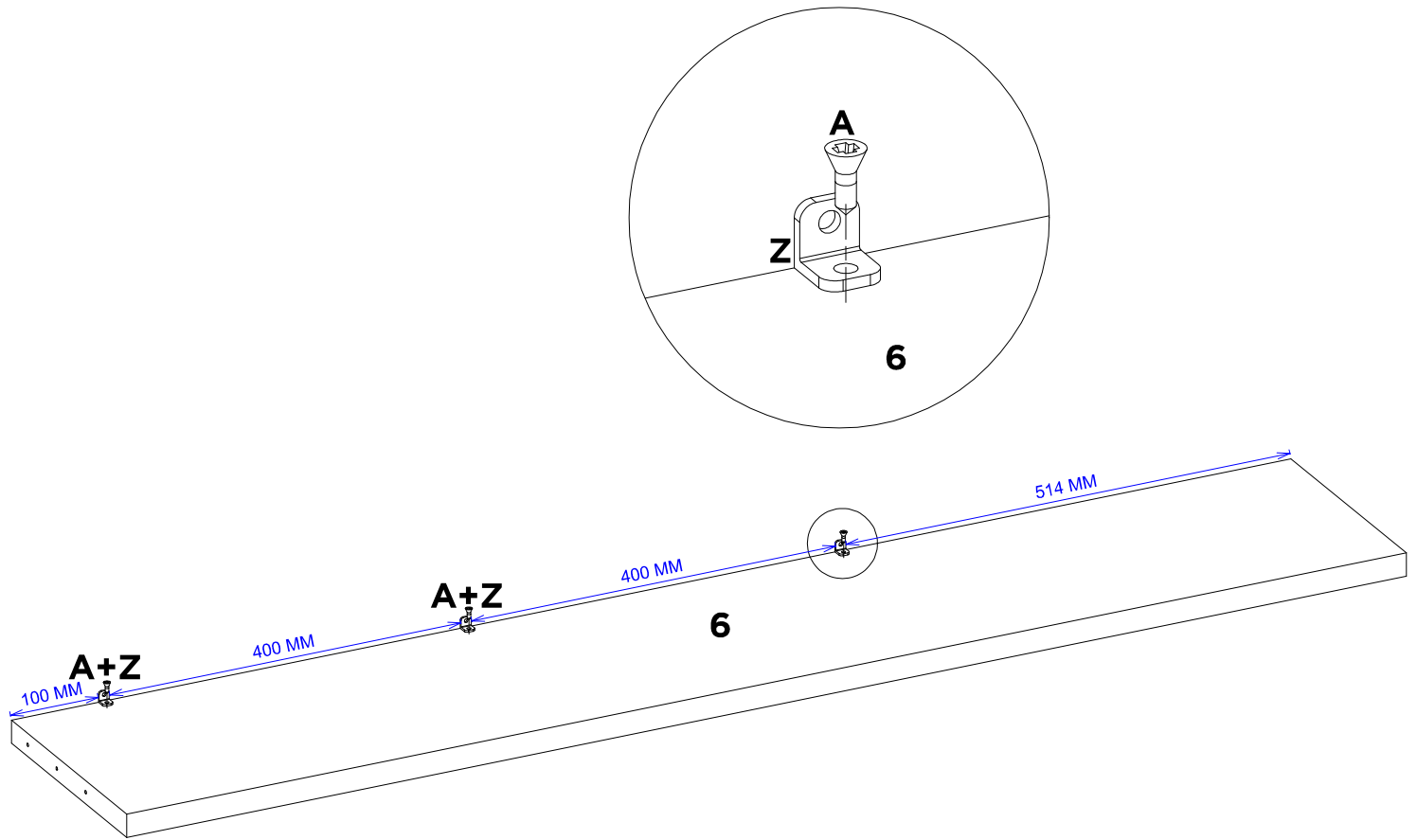


12/22

01

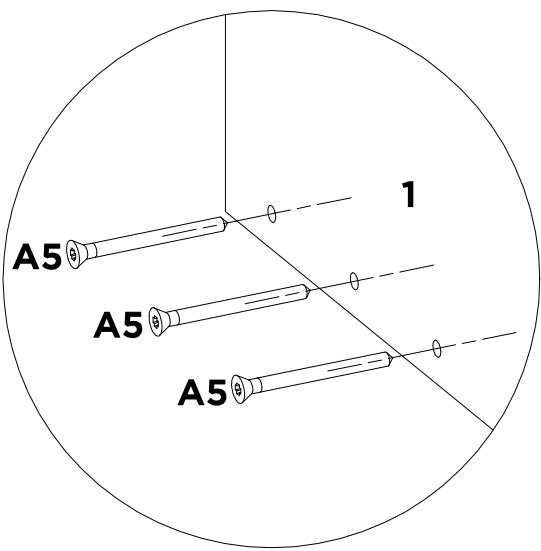
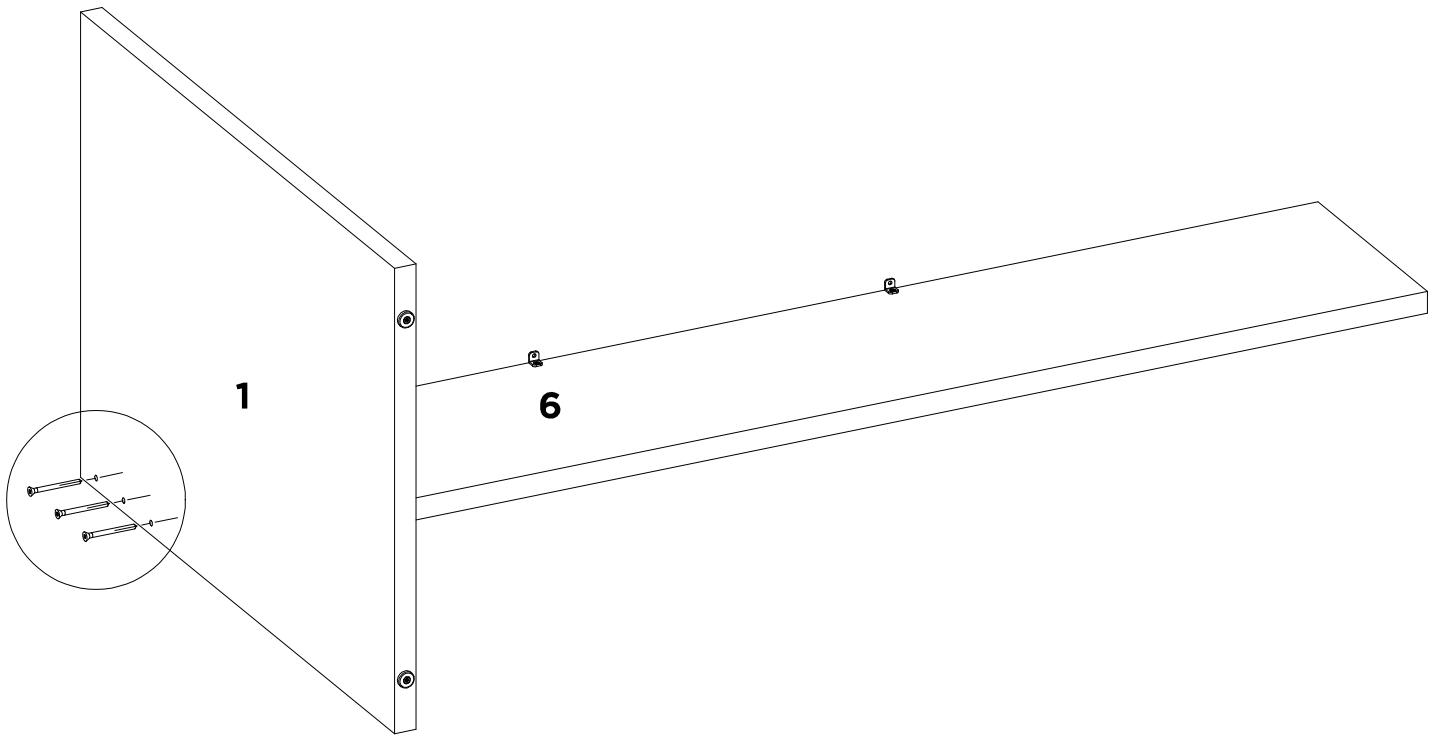


A	L2	T2	Z	-	-	-	-
X4	X2	X2	X2	-	-	-	-



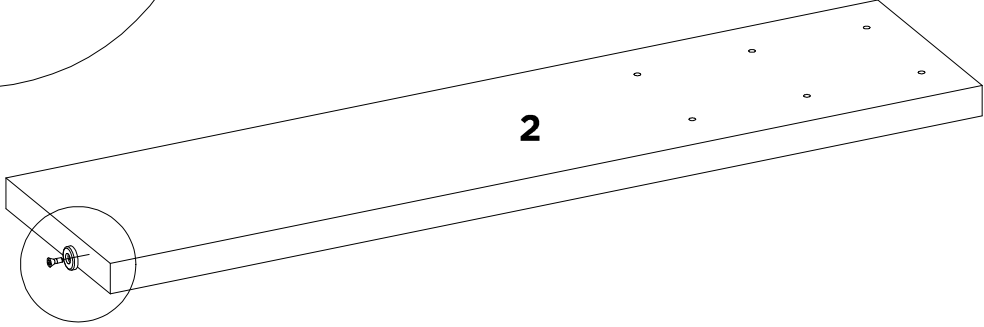
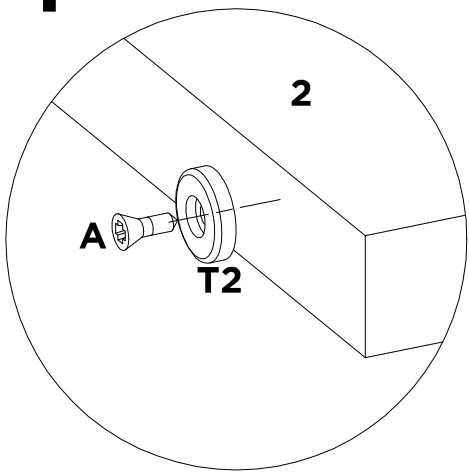
A	Z	-	-	-	-	-	-
X3	X3	-	-	-	-	-	-

03



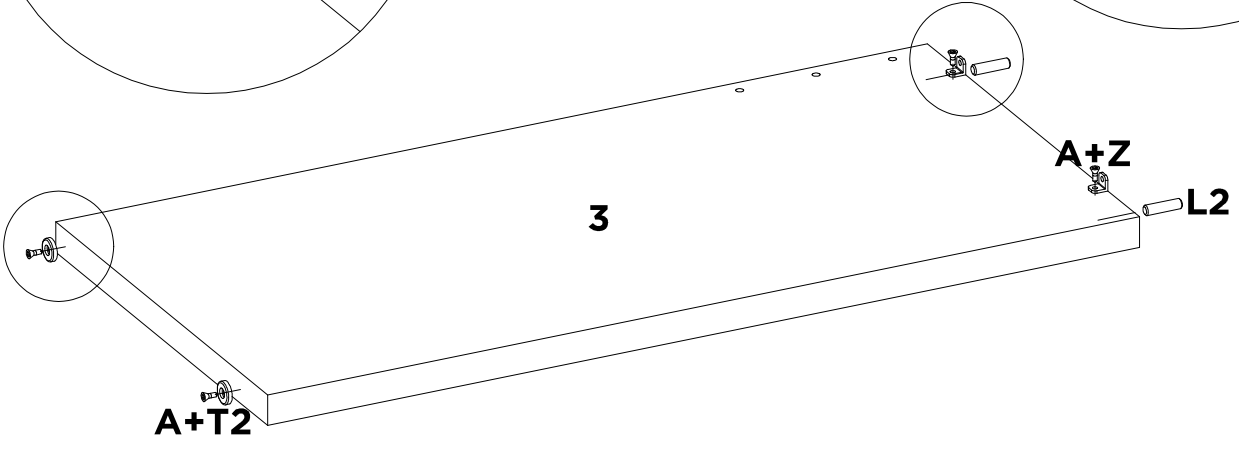
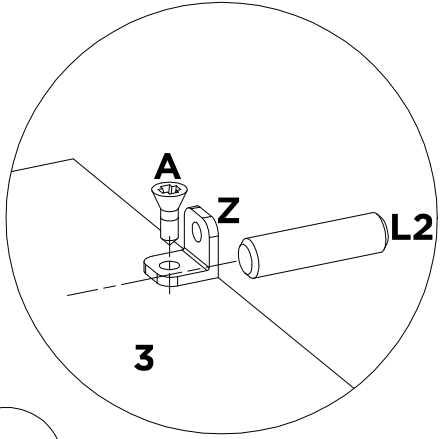
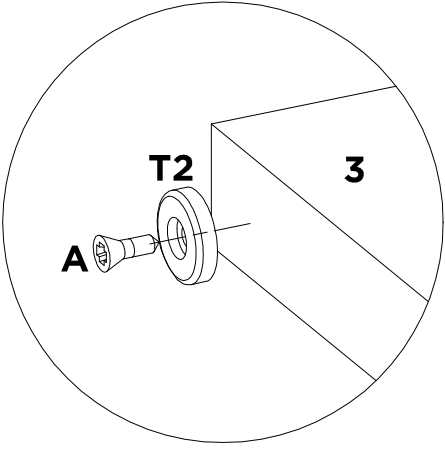
A5	-	-	-	-	-	-	-
X3	-	-	-	-	-	-	-

04



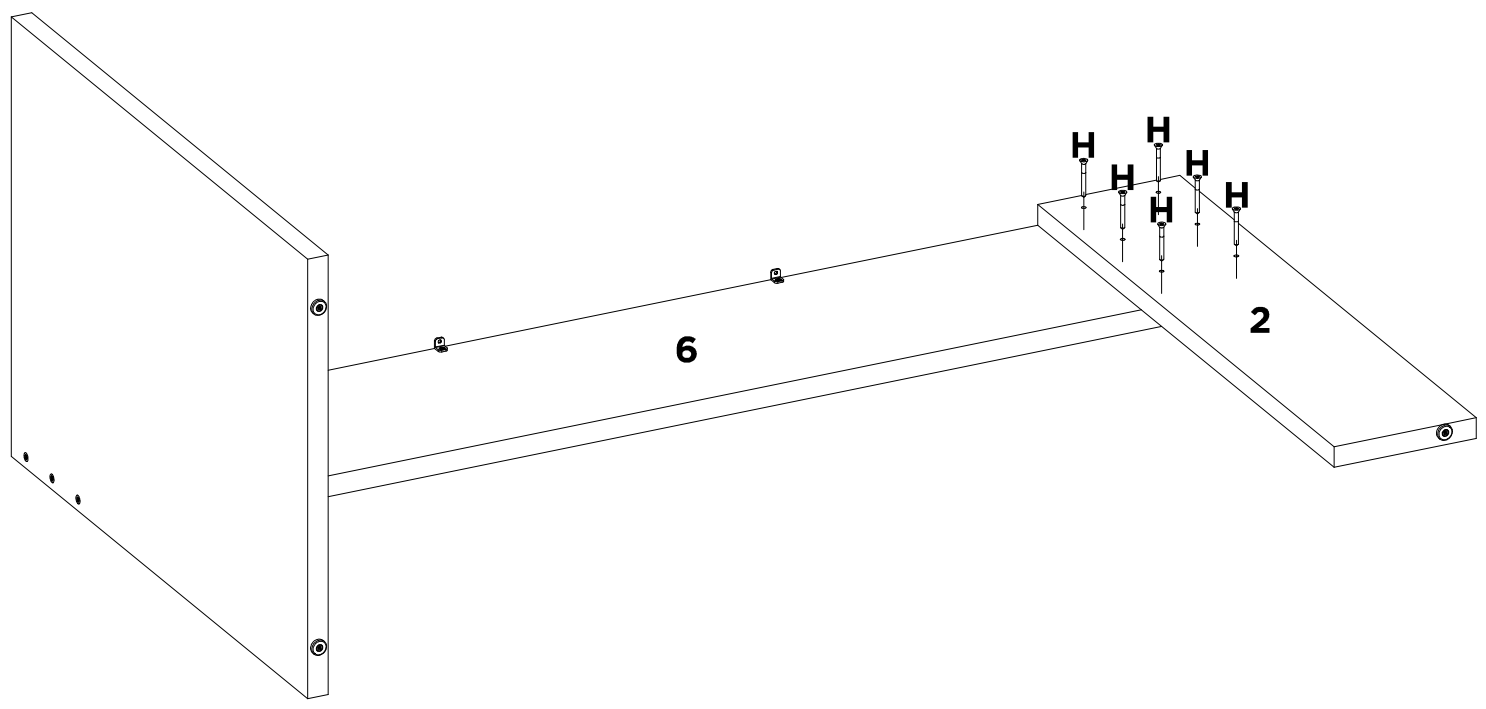
A	T2	-	-	-	-	-	-
X1	X1	-	-	-	-	-	-

04A



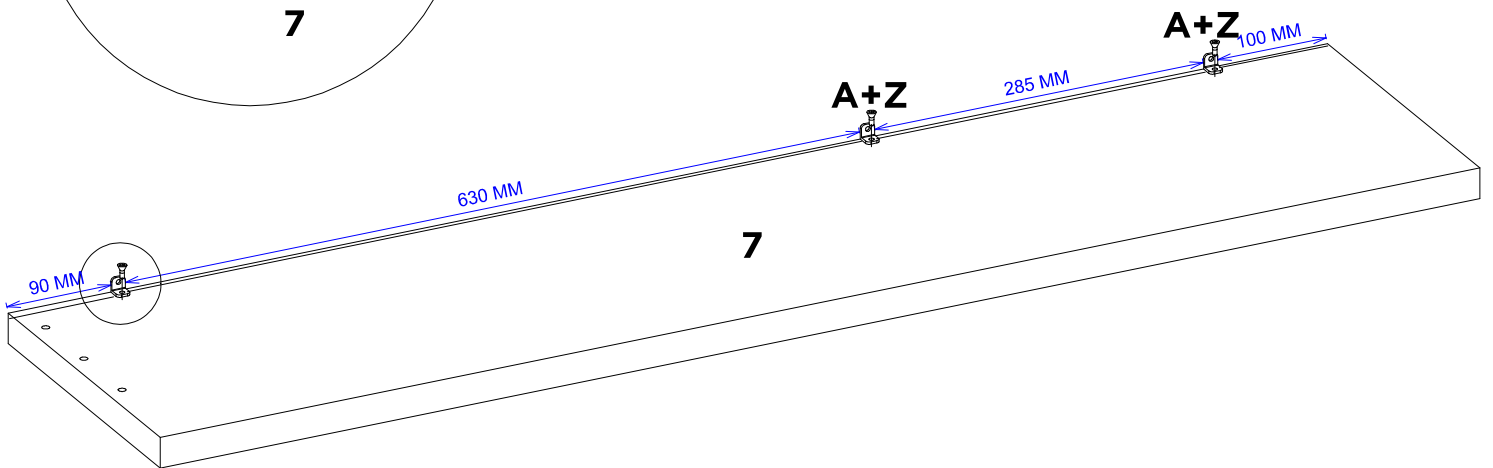
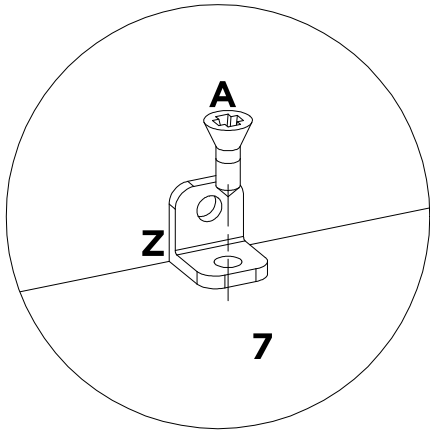
A	L2	T2	Z	-	-	-	-
X4	X2	X2	X2	-	-	-	-

05



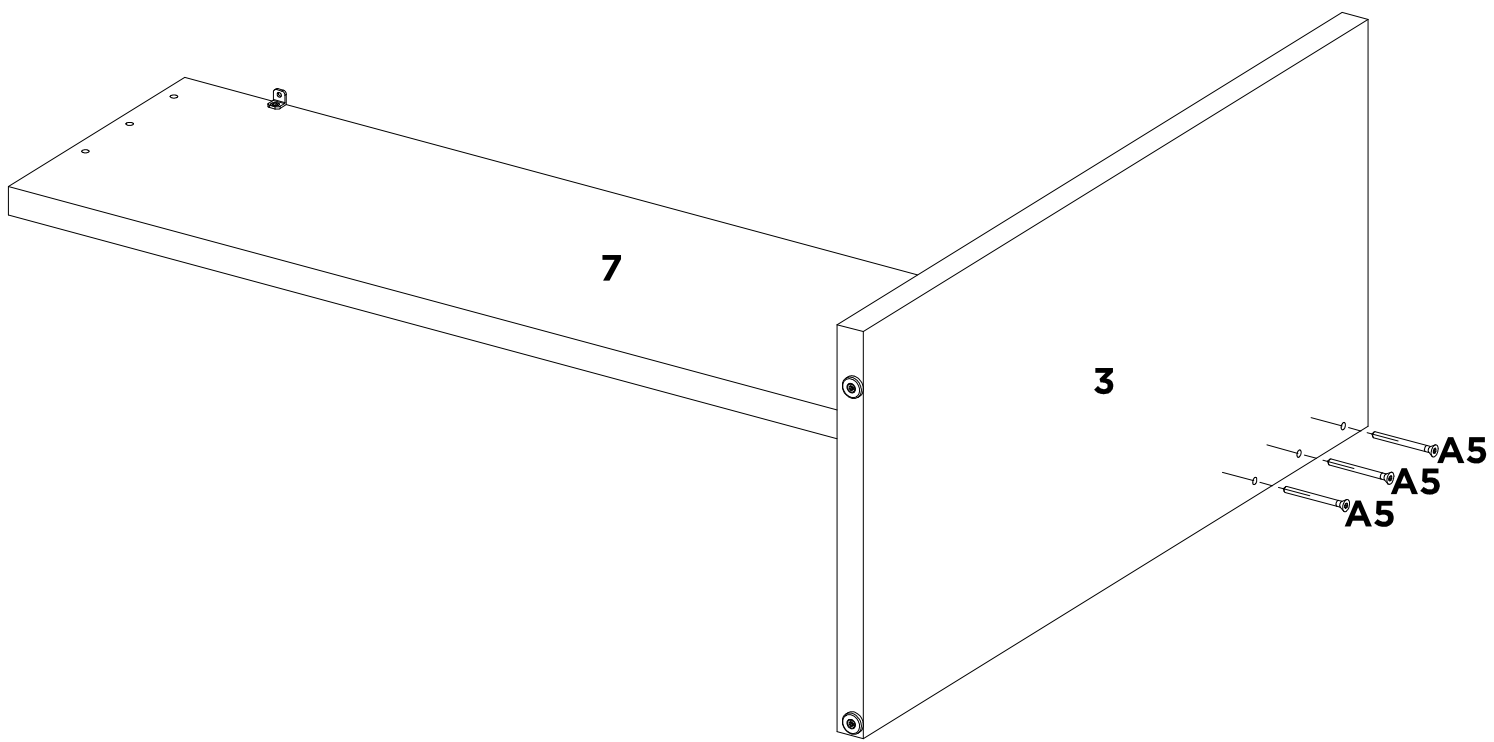
H	-	-	-	-	-	-	-
X6	-	-	-	-	-	-	-

06



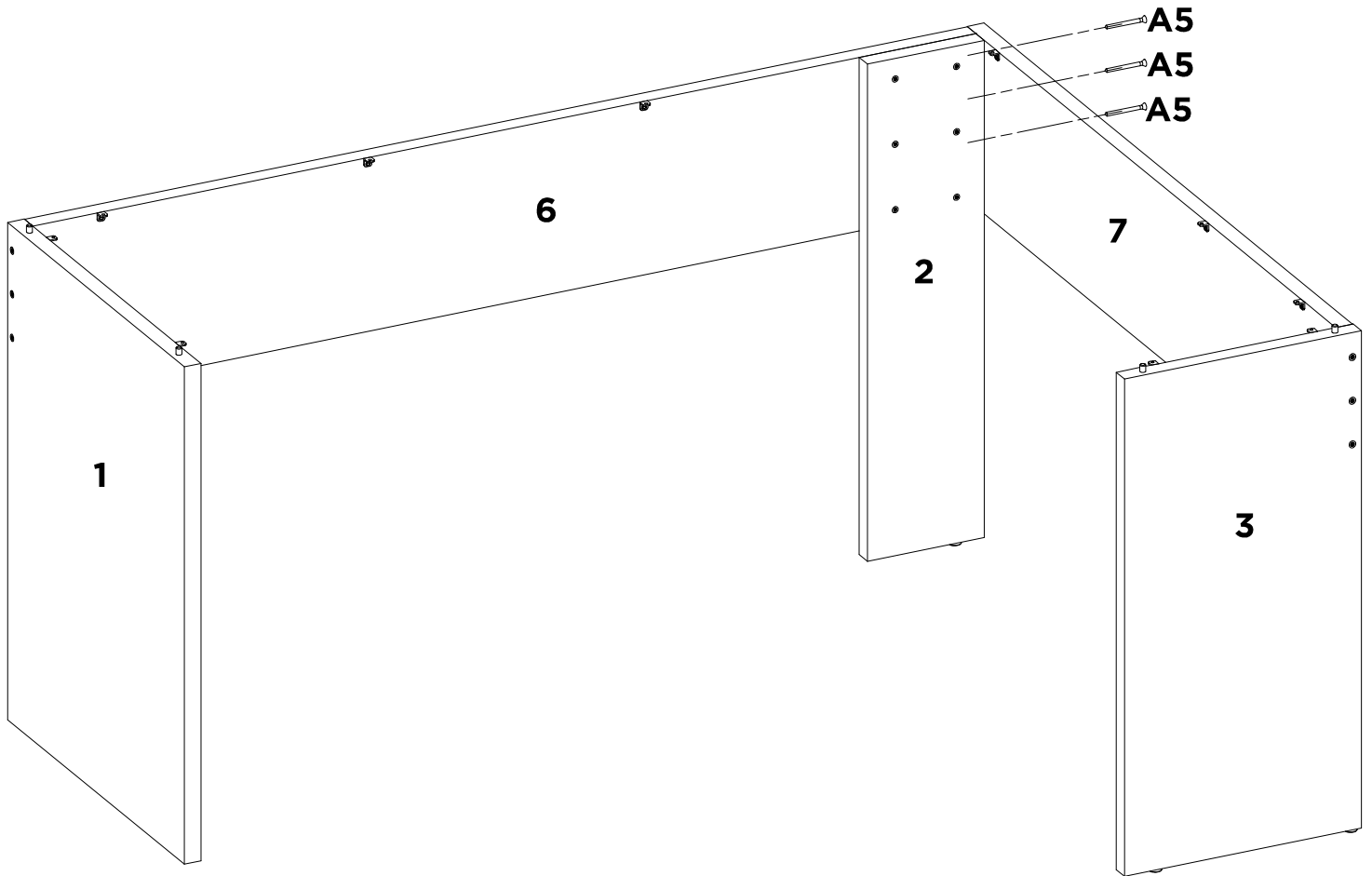
A	Z	-	-	-	-	-	-
X3	X3	-	-	-	-	-	-

07



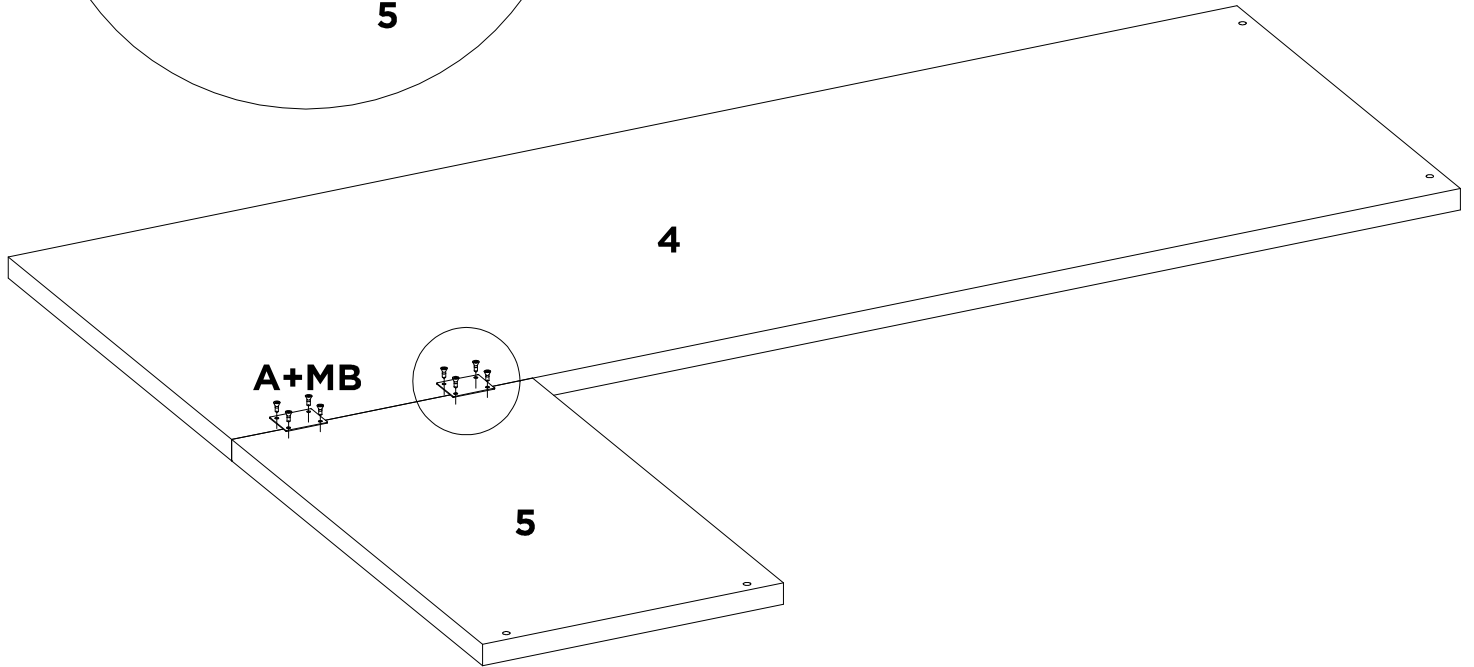
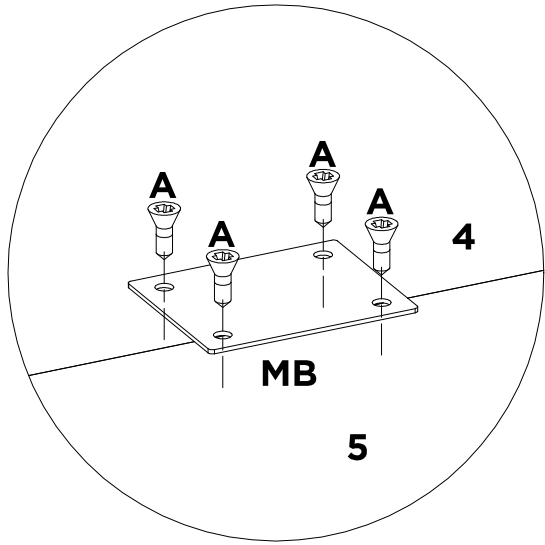
A5	-	-	-	-	-	-	-
X3	-	-	-	-	-	-	-

08



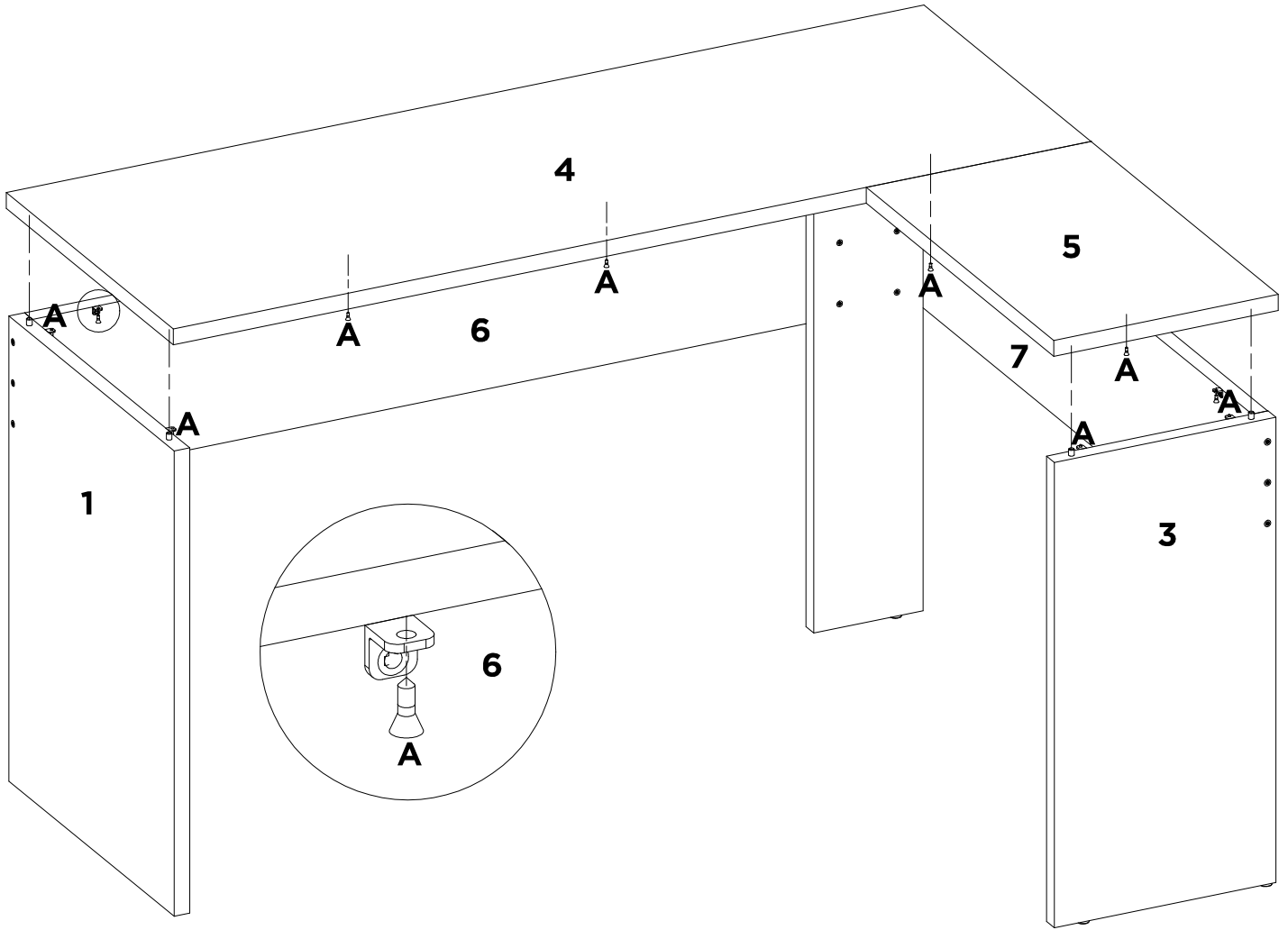
A5	-	-	-	-	-	-	-
X3	-	-	-	-	-	-	-

09

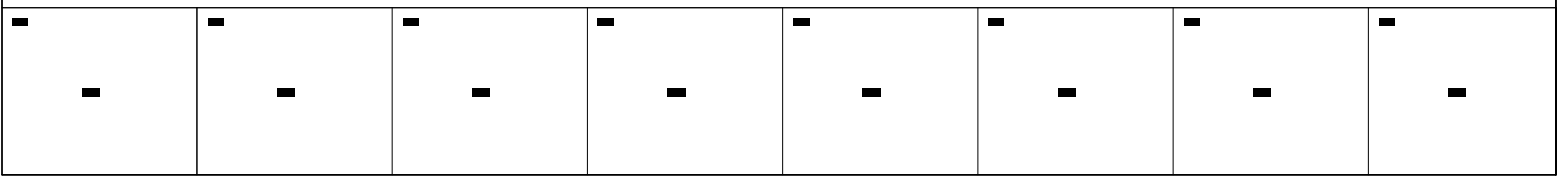
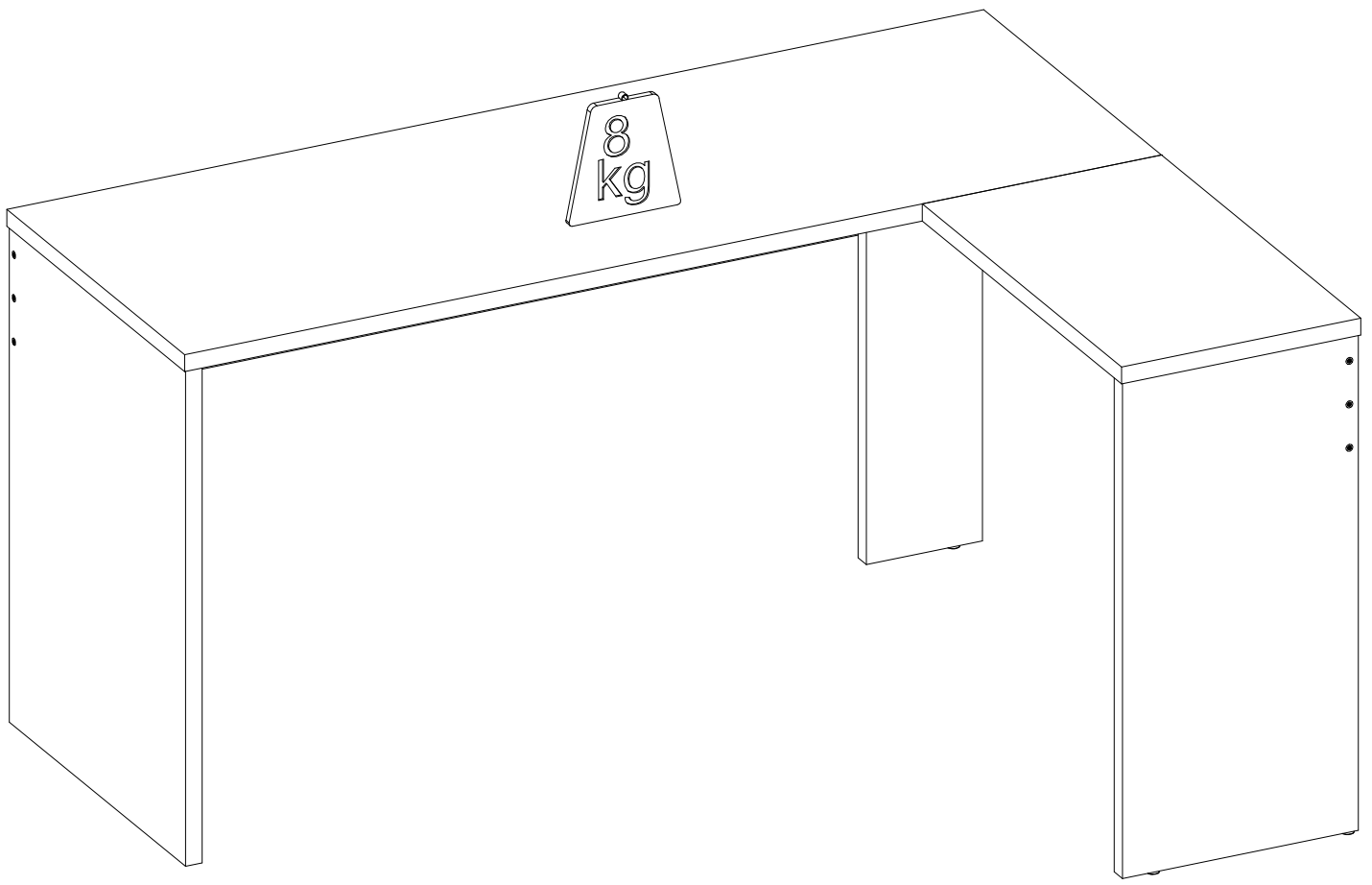


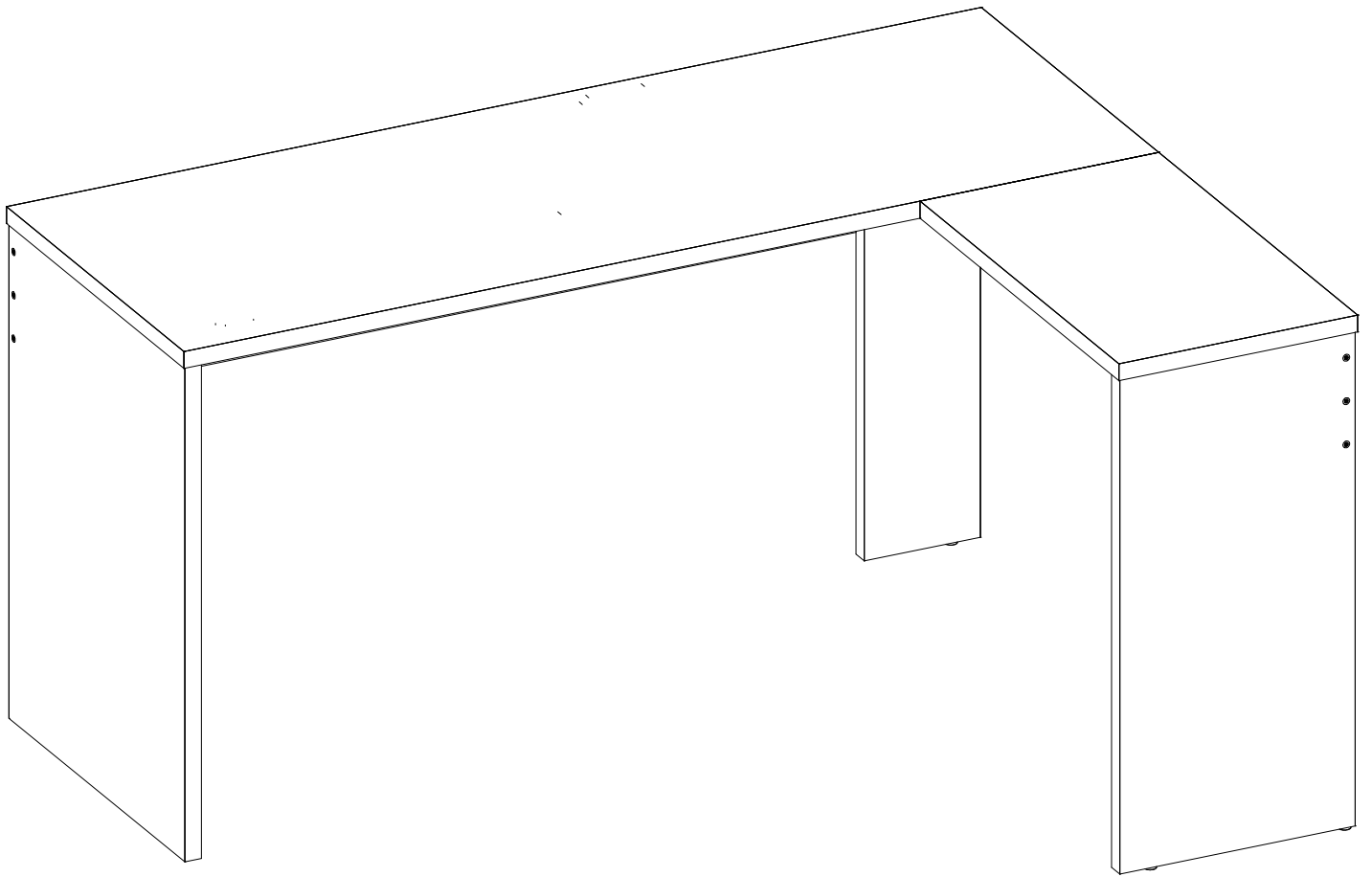
A	MB	-	-	-	-	-	-
X8	X2	-	-	-	-	-	-

10



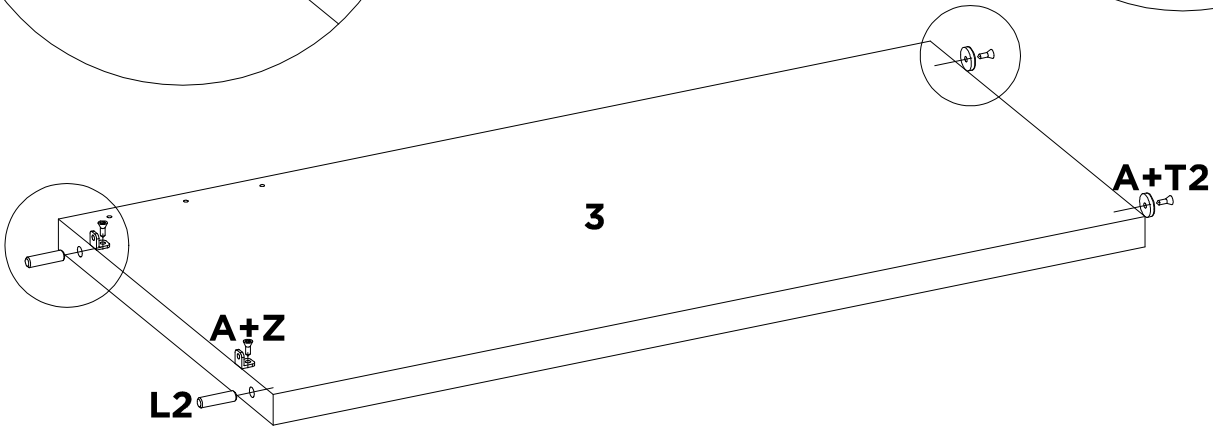
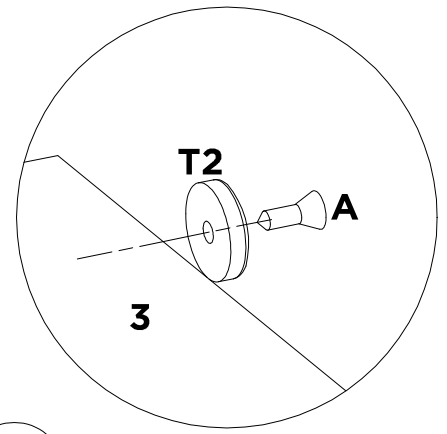
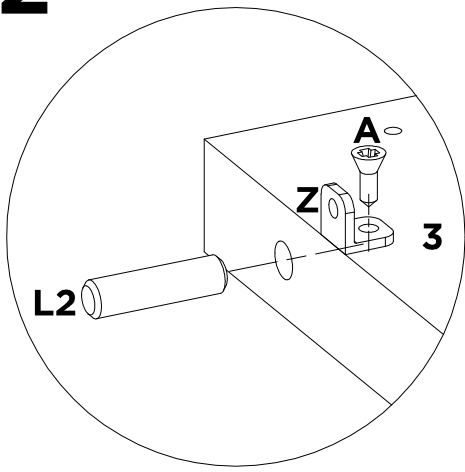
A	-	-	-	-	-	-	-
X10	-	-	-	-	-	-	-





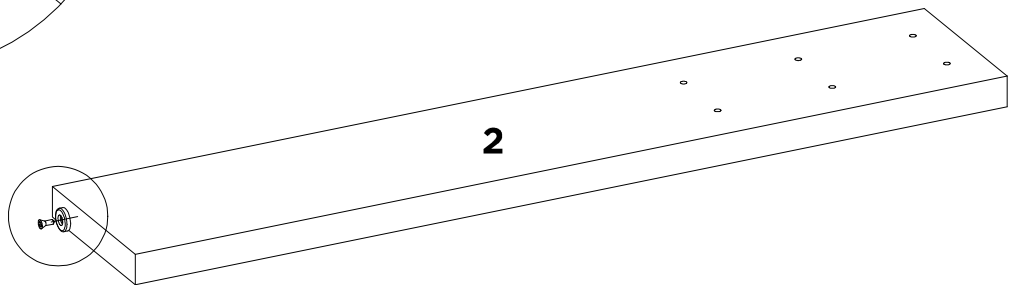
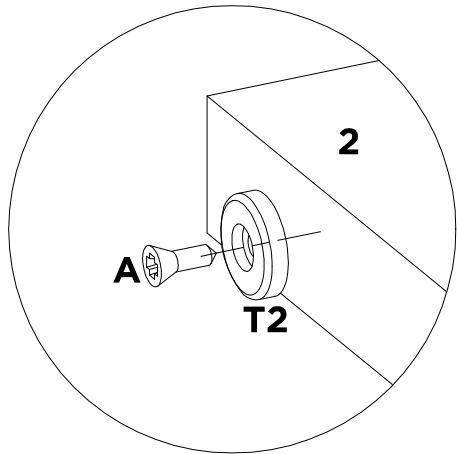
-	-	-	-	-	-	-	-
---	---	---	---	---	---	---	---

12

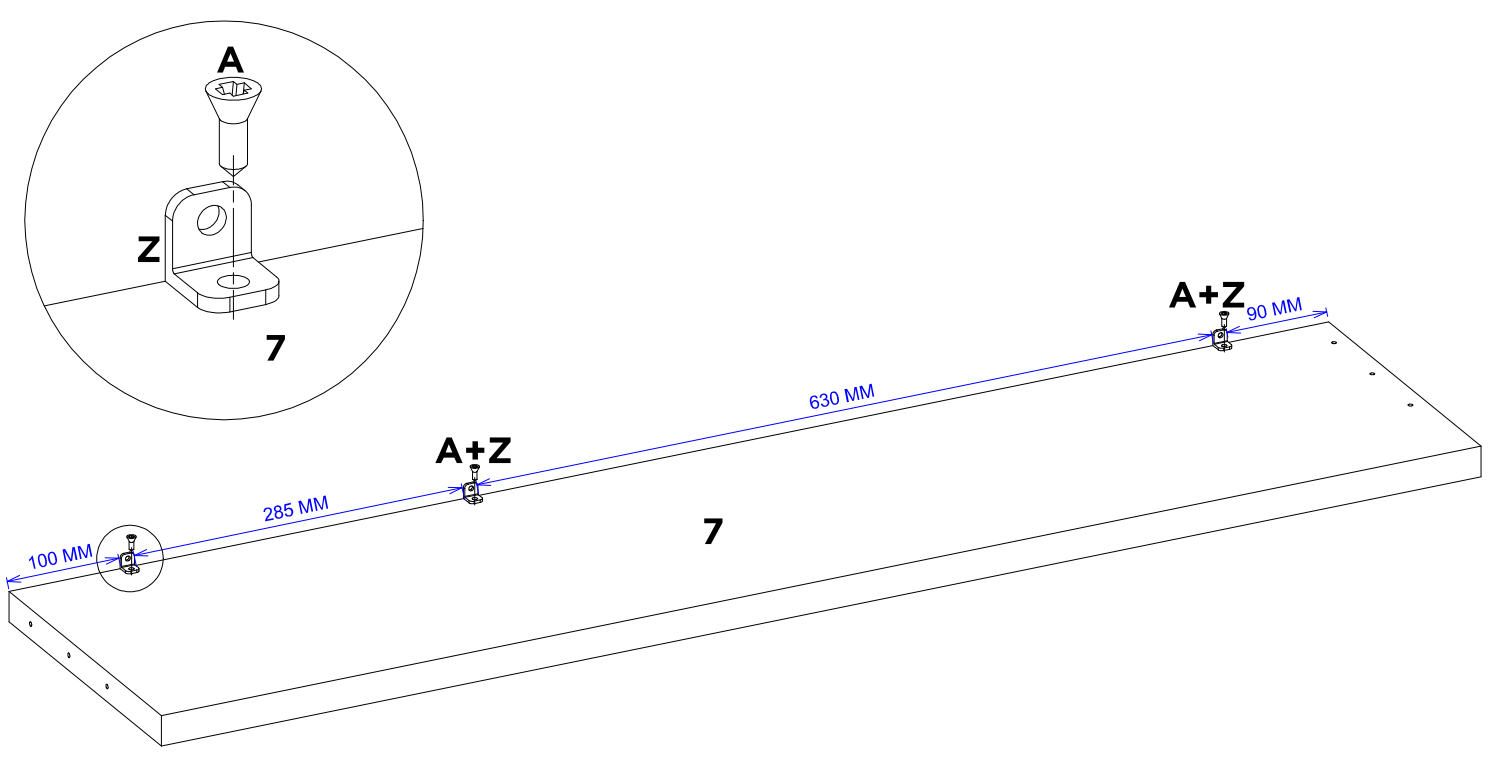


A	L2	T2	Z	-	-	-	-
X4	X2	X2	X2	-	-	-	-

12A

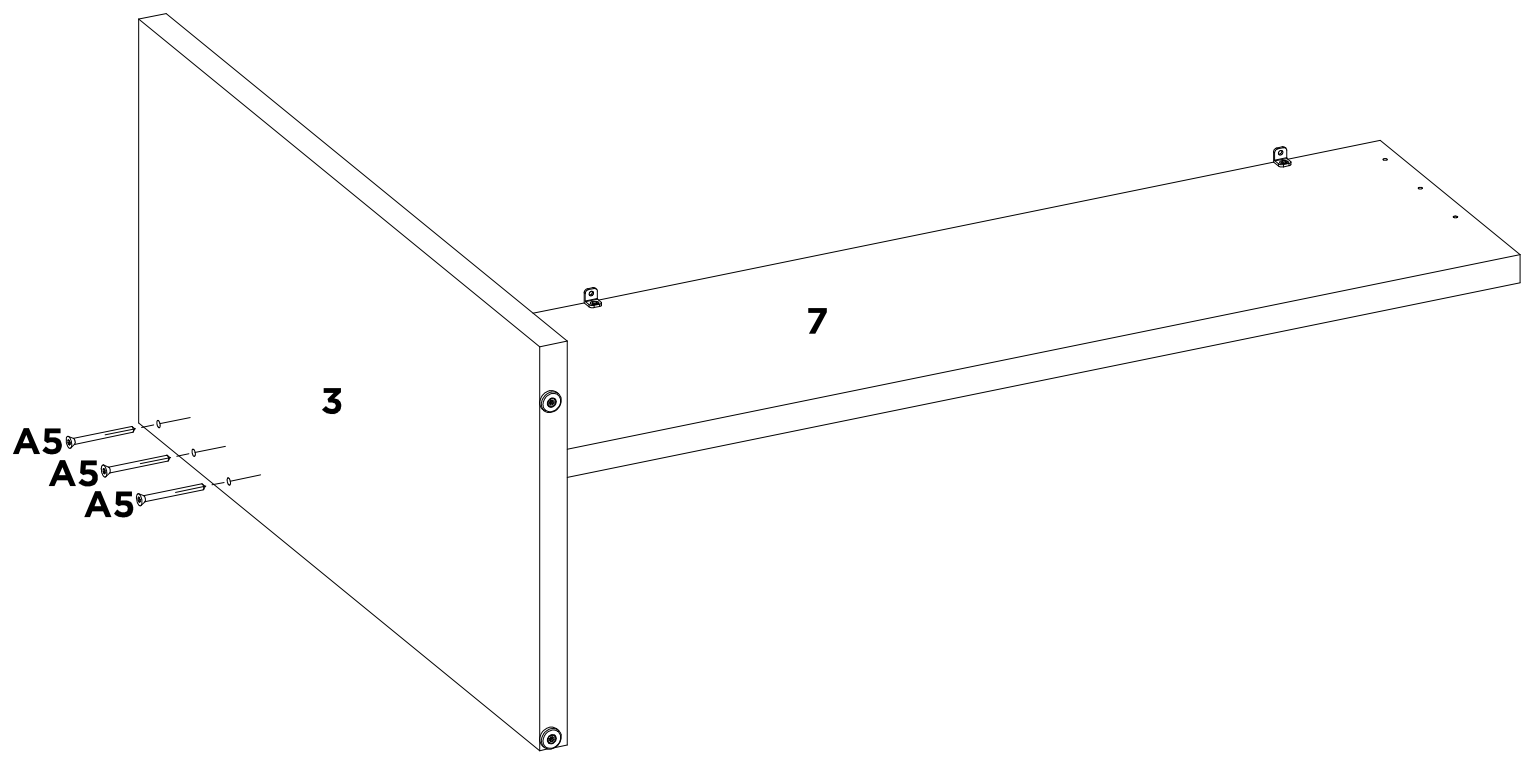


A	T2	-	-	-	-	-	-
X1	X1	-	-	-	-	-	-



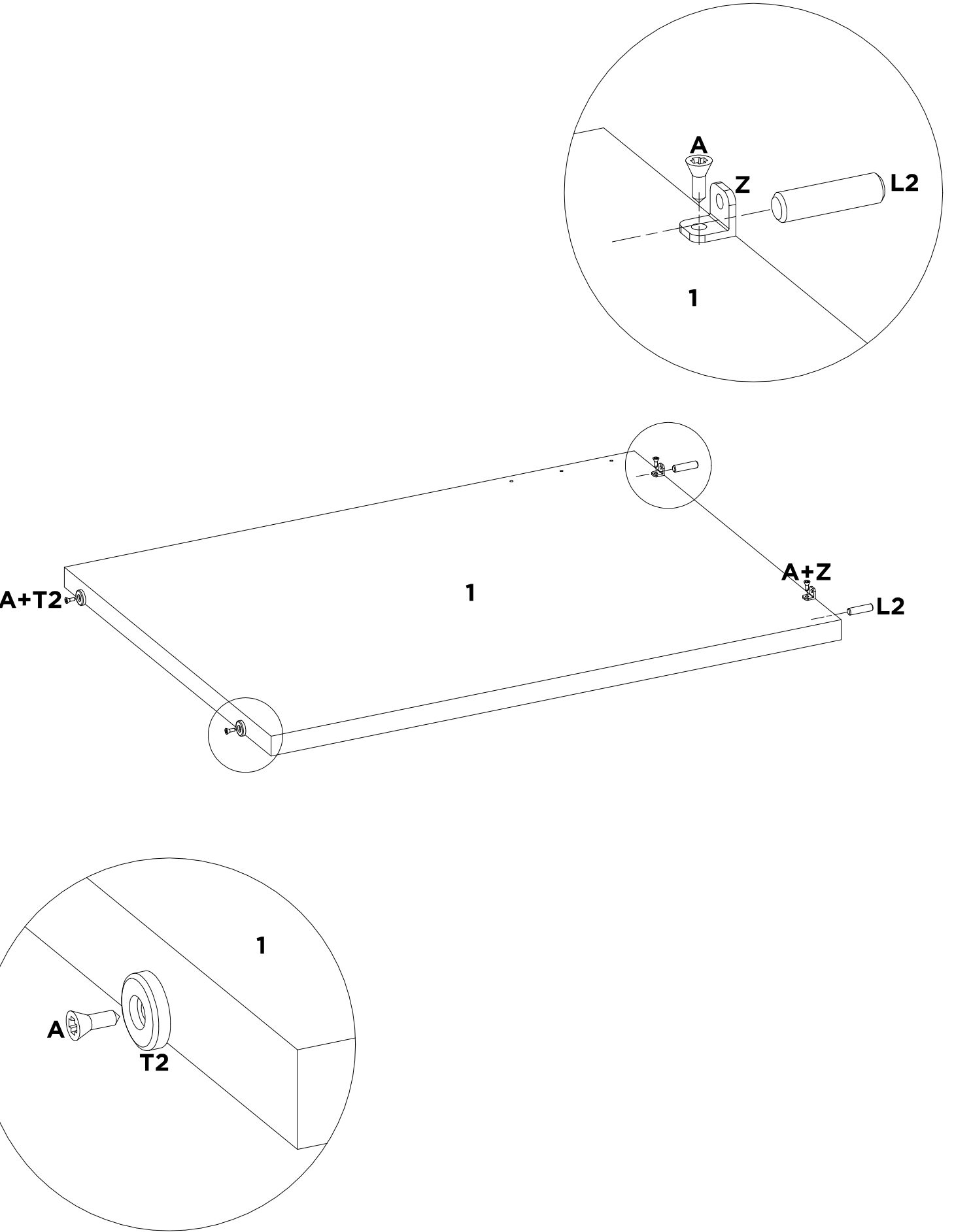
A	Z	-	-	-	-	-	-
X3	X3	-	-	-	-	-	-

14

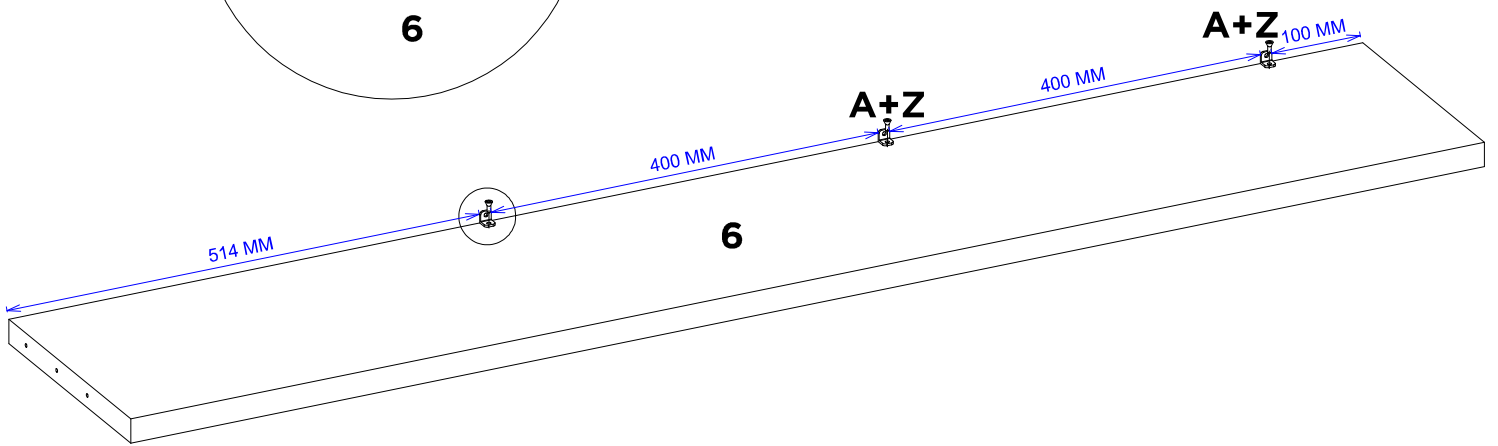
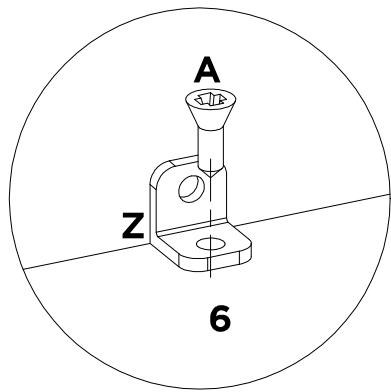


A5
X3

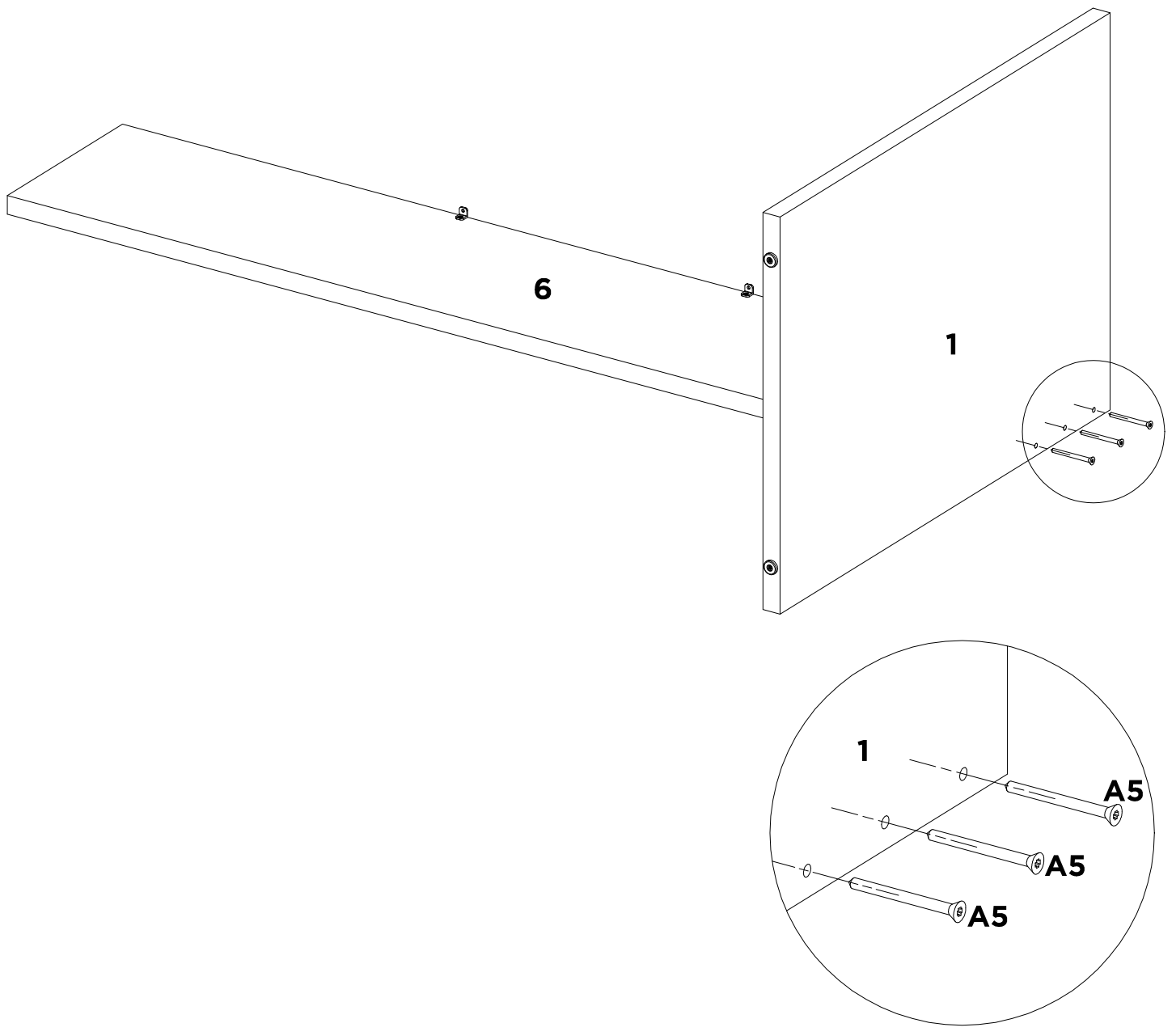
-	-	-	-	-	-	-	-
-	-	-	-	-	-	-	-



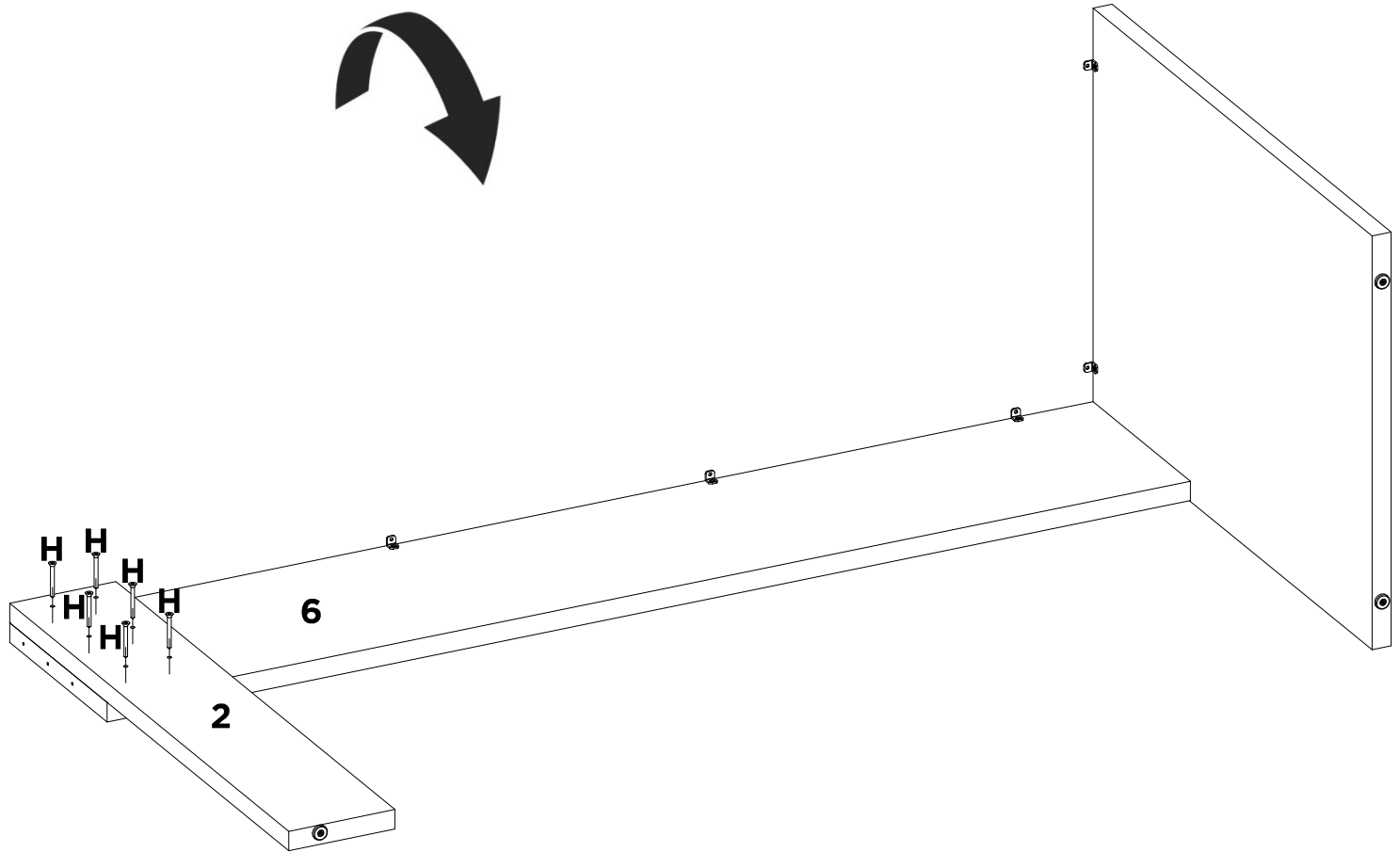
A	L2	T2	Z	-	-	-	-
X4	X2	X2	X2	-	-	-	-



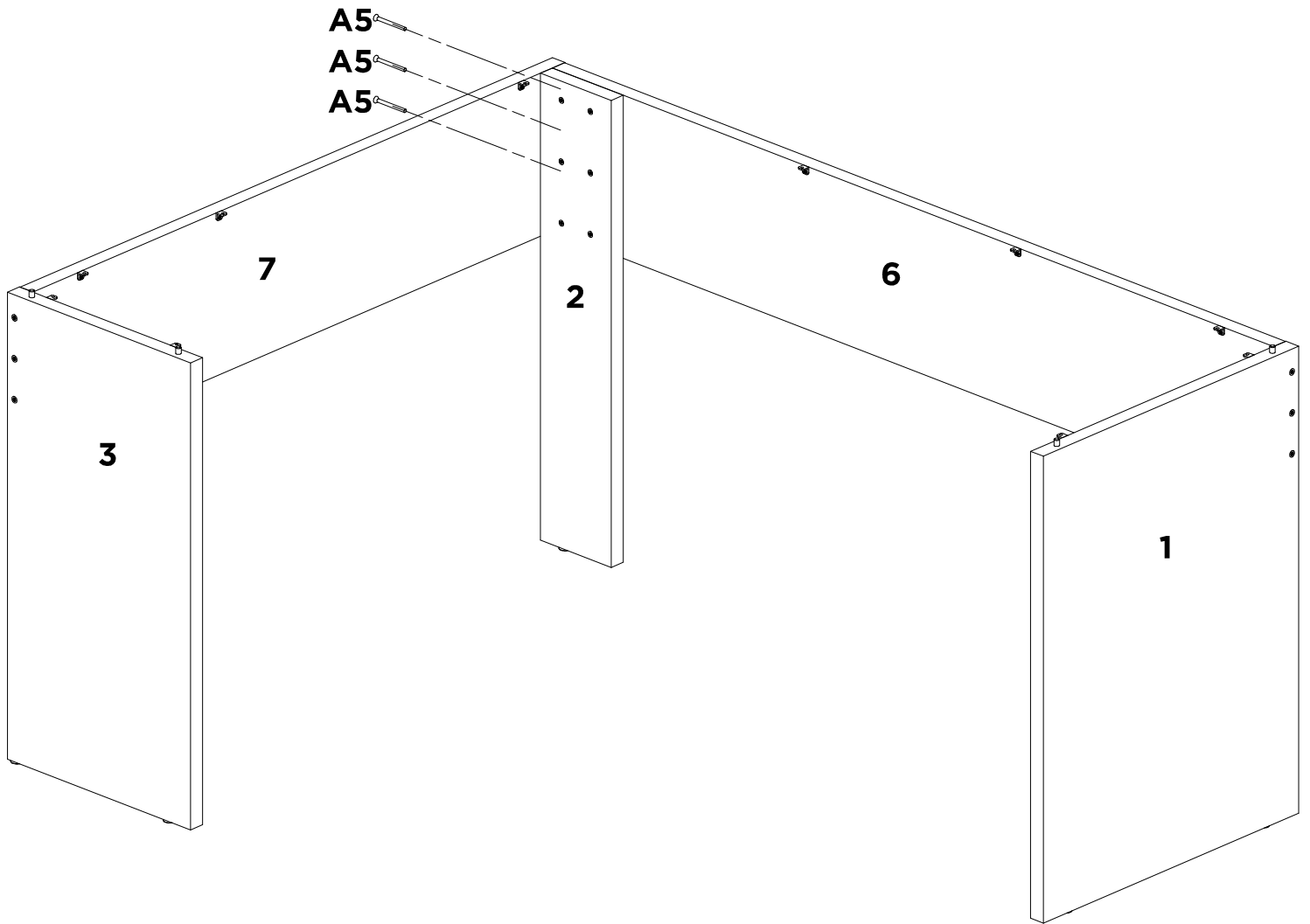
A	Z	-	-	-	-	-	-
X3	X3	-	-	-	-	-	-



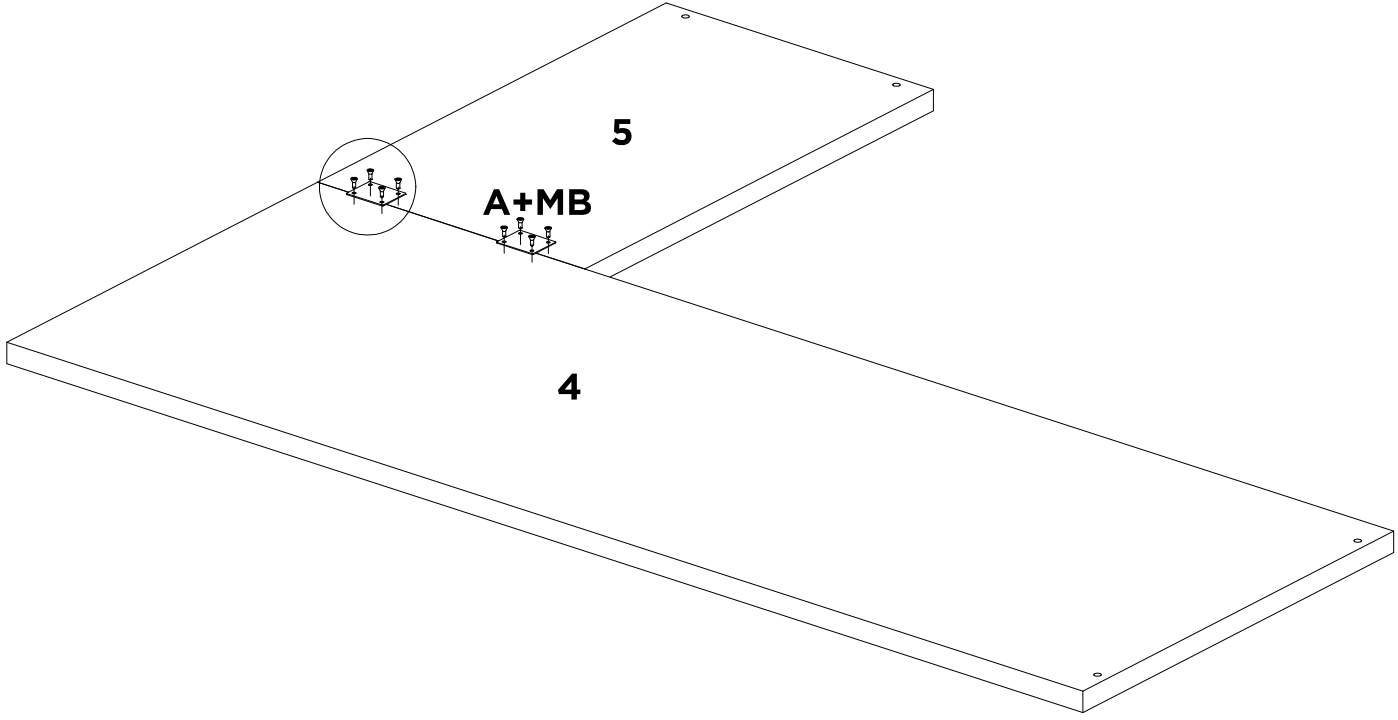
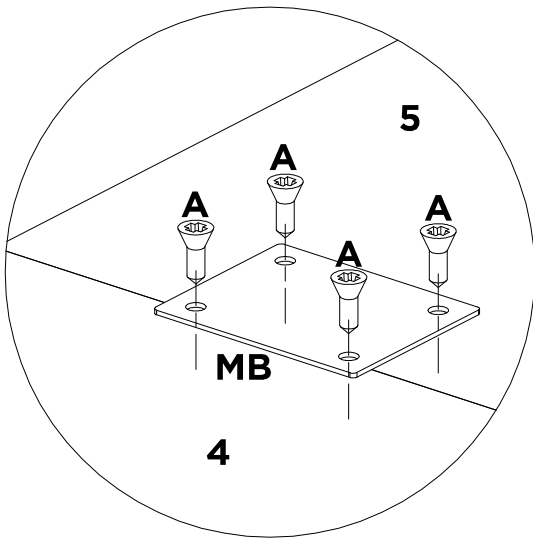
A5	-	-	-	-	-	-	-
X3	-	-	-	-	-	-	-



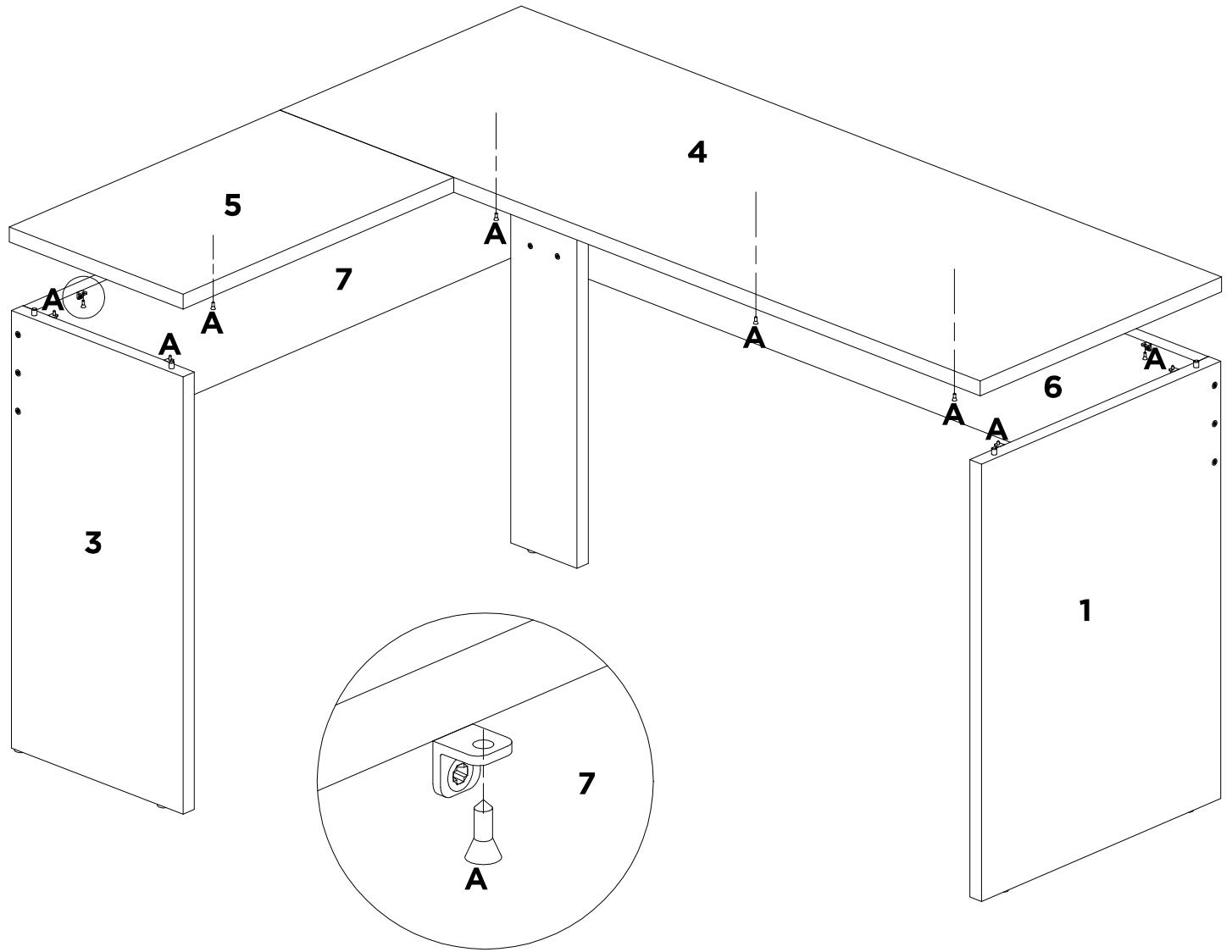
H	-	-	-	-	-	-	-
X6	-	-	-	-	-	-	-



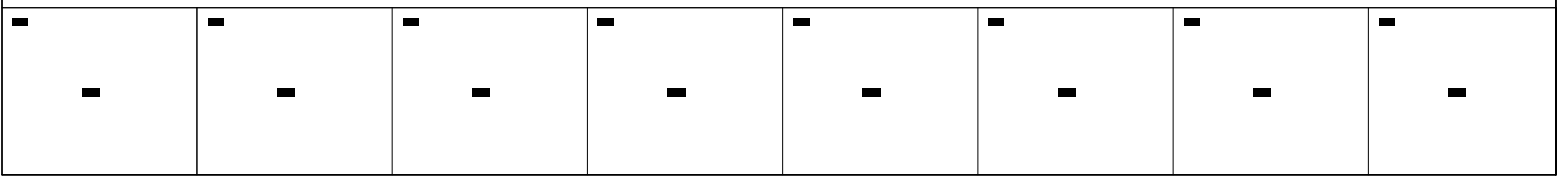
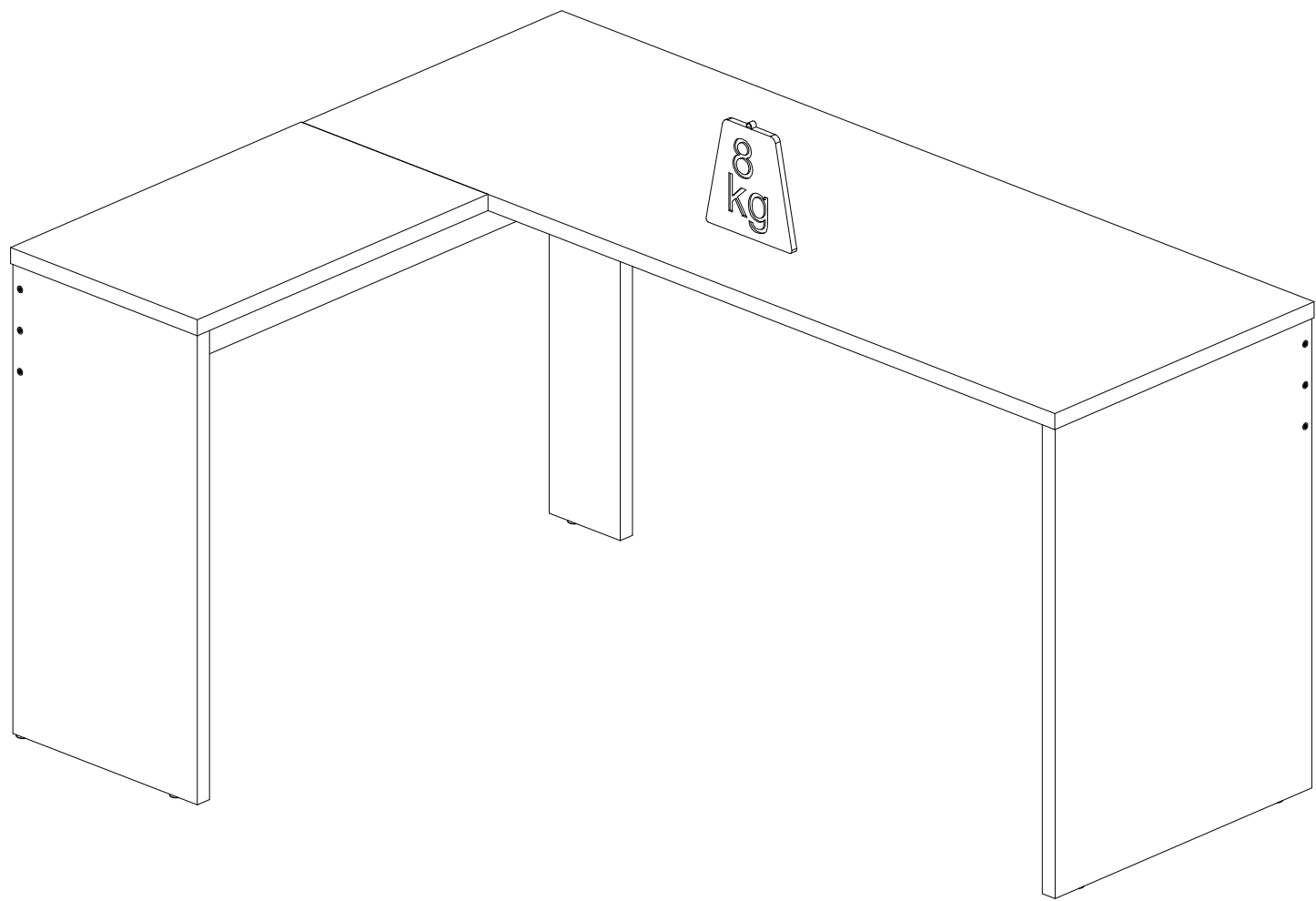
A5	-	-	-	-	-	-	-
X3	-	-	-	-	-	-	-

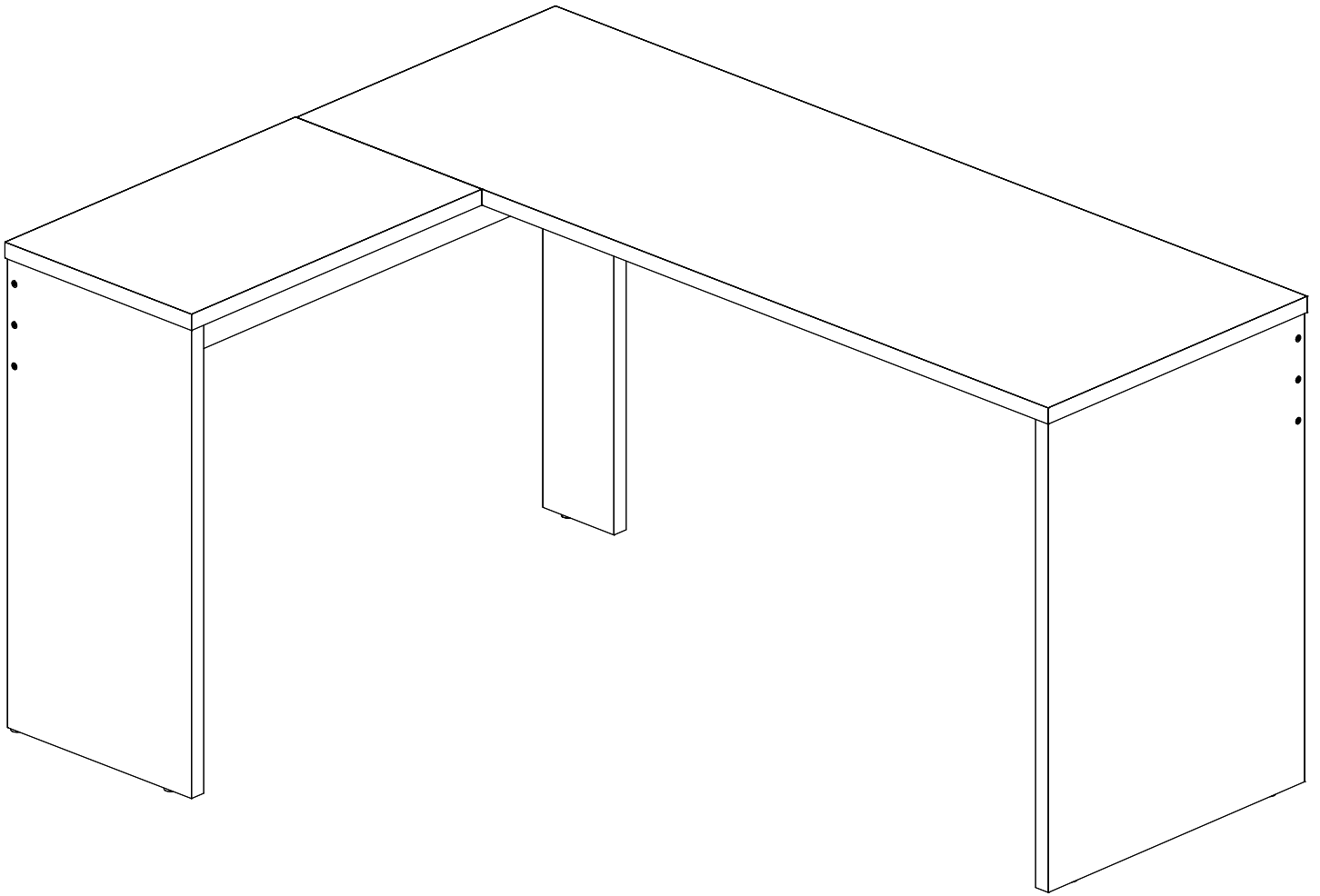


A	MB	-	-	-	-	-	-
X8	X2	-	-	-	-	-	-



A	-	-	-	-	-	-	-
X10	-	-	-	-	-	-	-





-	-	-	-	-	-	-	-
-	-	-	-	-	-	-	-



DemóBILE