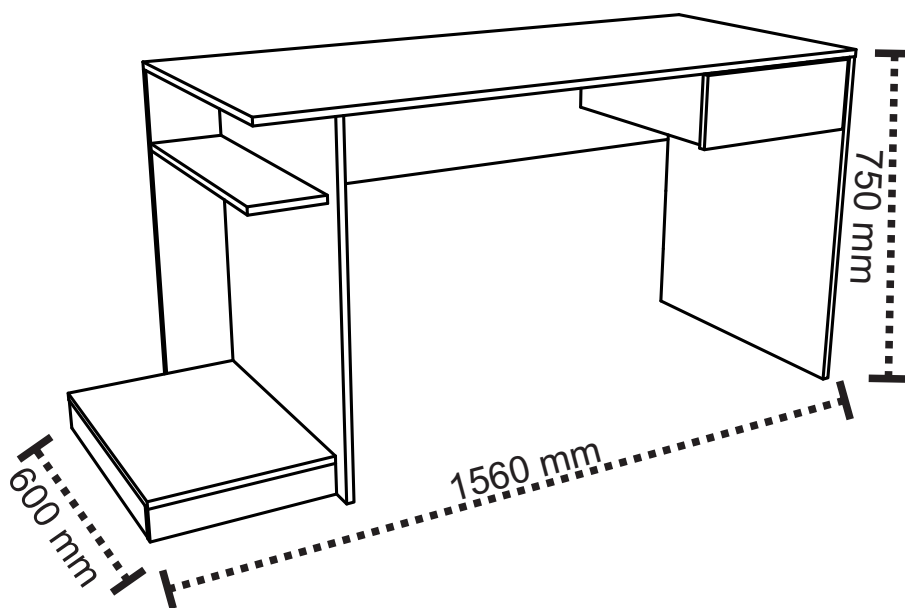


MÖBLER

Ficha técnica

3003024 - MESA GAMER RUBI



N°	DESCRIÇÃO	CORES			Mat. Prima	MEDIDAS (mm)	Qtde.
		PRETO F. VERDE	PRETO F. VERMELHO	BRANCO F.			
01	FUNDO GAVETA	721	722	511	MDF	0335 X 0335 X 03	01
21	TAMPO	721	722	511	MDP	1355 X 0600 X 15	01
22	LATERAL DIR.	721	722	511	MDP	0735 X 0598 X 15	01
23	LAT. ESQ.	721	722	511	MDP	0735 X 0598 X 15	01
25	BASE ESQ.	721	722	511	MDP	0525 X 0360 X 15	01
26	RODAPÉ FRONTAL	721	722	511	MDP	0355 X 0064 X 15	01
27	RODAPÉ LAT.	721	722	511	MDP	0508 X 0064 X 15	01
28	TRAVESSA TRASEIRA	721	722	511	MDP	0735 X 0150 X 15	01
29	PRATELEIRA	721	722	511	MDP	0525 X 0148 X 15	01
30	TRAVESSA	721	722	511	MDP	1173 X 0300 X 15	01
31	LAT. EXT. GAV.	721	722	511	MDP	0340 X 0150 X 15	01
32	TRAVESSA EST. GAV.	721	722	511	MDP	0360 X 0064 X 15	01
33	FRENTE DE GAV.	721	722	511	MDP	0377 X 0151 X 15	01
34	LAT. GAV.	721	722	511	MDP	0330 X 0100 X 15	02
35	CONTRA FUNDO	721	722	511	MDP	0305 X 0100 X 15	01

3003024 - MESA GAMER RUBI

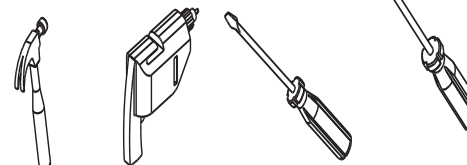
511 - BRANCO FOSCO / 721 - PRETO - VERDE / 722 PRETO - VERMELHO



1 hora.



Para montagem:



LEGENDA DE CORES

511 - BRANCO FOSCO



721 - PRETO F. - VERDE

722 - PRETO F. - VERMELHO

Parabens você acabou de adquirir um produto Belaflex. Você tem a sua disposição que há de melhor em qualidade e design.

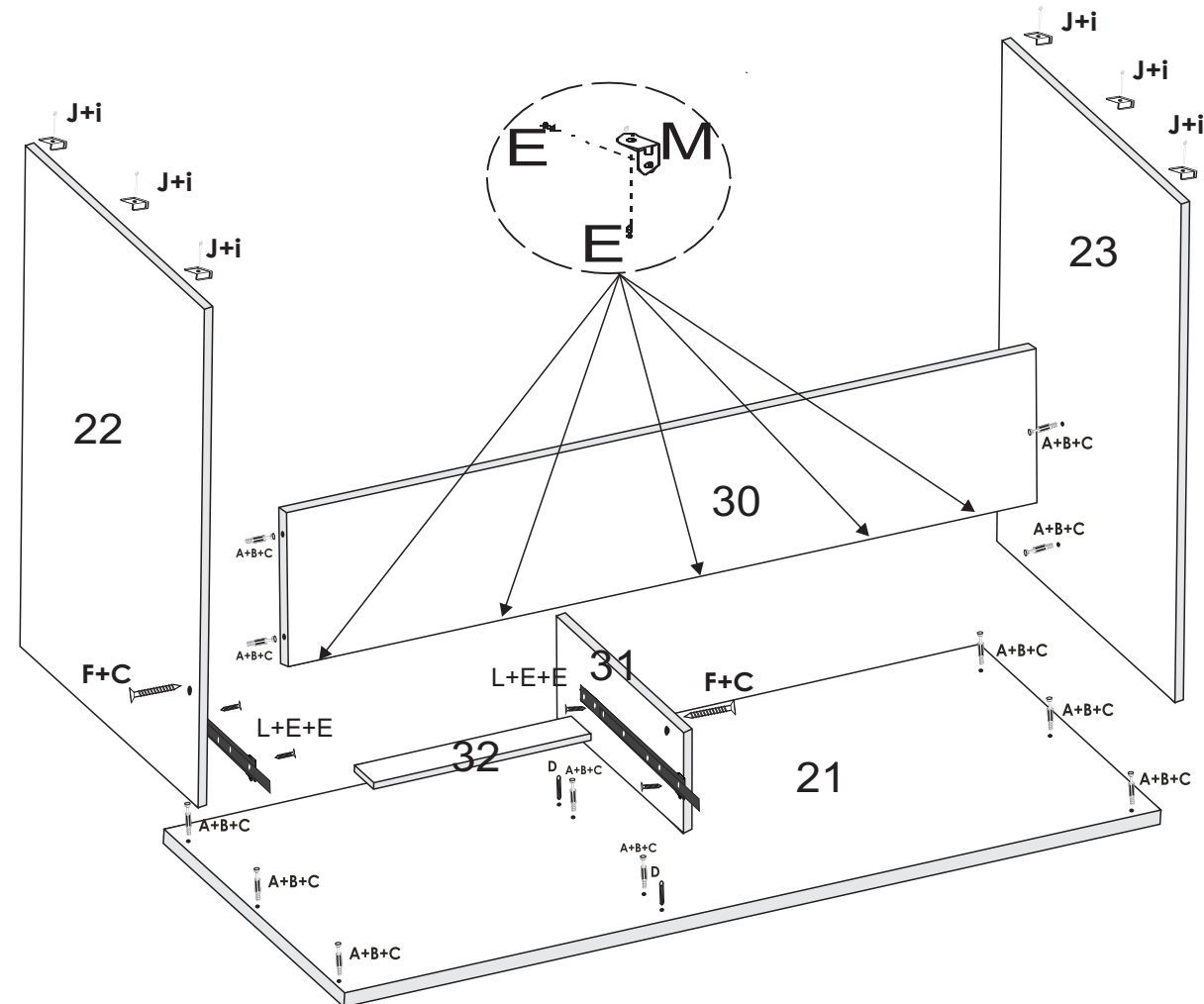
Rua Floresta, N° 08 - Jardim Santa Terezinha - Fone (0**43) 3242 - 8800 - Bela Vista do Paraíso - Paraná - www.belaflex.ind.br

DESCRIÇÃO DE ACESSÓRIOS





Cód.	DESCRIÇÃO	Qtd.	DESENHO
A	PINO GIROFIX	12	
B	CASTANHA 15 mm	12	
C	TAMPA DA CASTANHA	16	
D	CAVILHA 6 X 30 mm	04	
E	PARAFUSO 3,5 X 14 mm	36	
F	PARAFUSO 4,0 x 35 mm	11	
H	SACHÊ DE COLA	01	
I	PREGO 8 X 8	25	
J	SAPATA MINI (L)	09	
K	PREGO 13 X 15	04	
L	CORREDIÇA TELESCÓPICA 300 mm	01	
M	CANTONEIRA DE METAL	12	
N	CANTONEIRA ZAMAC	02	

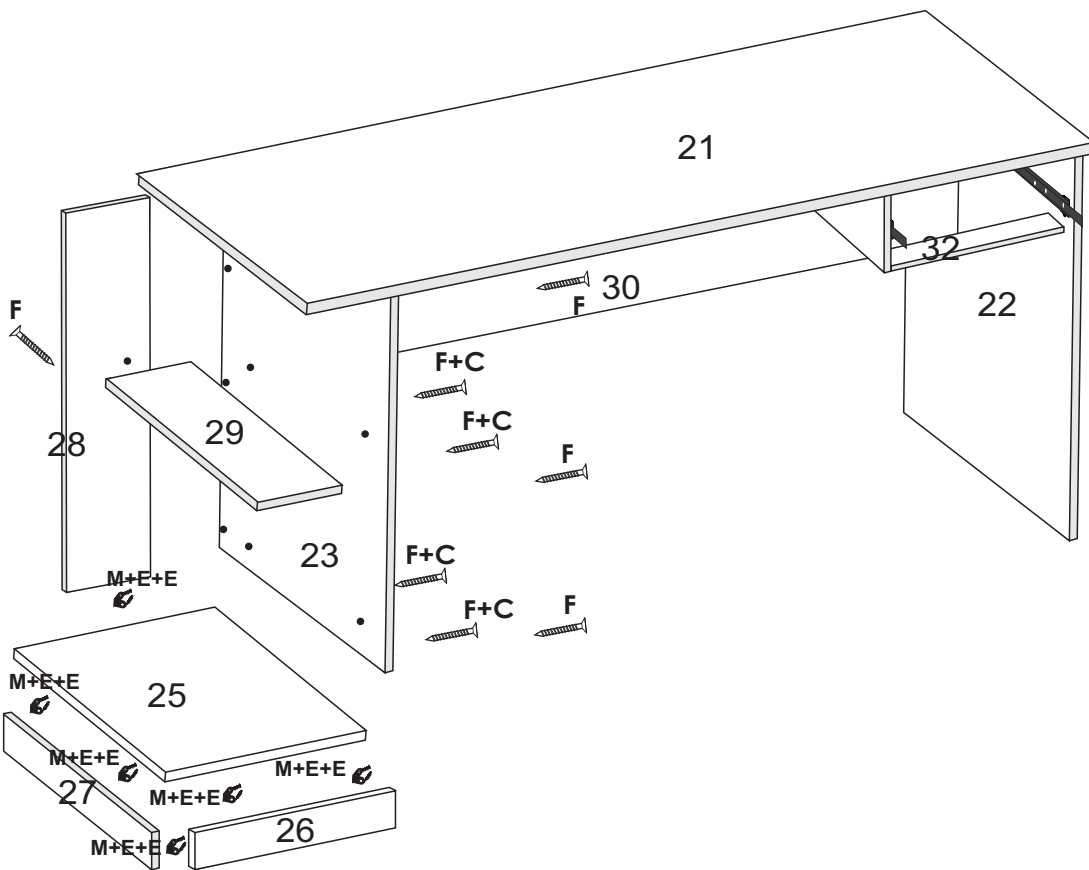
1º Passo

A	PINO GIROFIX	12		E	PARAFUSO 3,5 X 14 mm	42	
B	CASTANHA DE 15 mm	12		F	PARAFUSO 3,5 X 40 mm	06	
C	TAMPA DA CASTANHA	12		J	SAPATA MINI (L)	06	
D	CAVILHA 6 X 30 mm	02		L	CORREDIÇA TELESCÓPICA 300 mm	01	
I	PREGO 8 X 8	06		N	CANTONEIRA DE METAL	06	


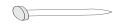







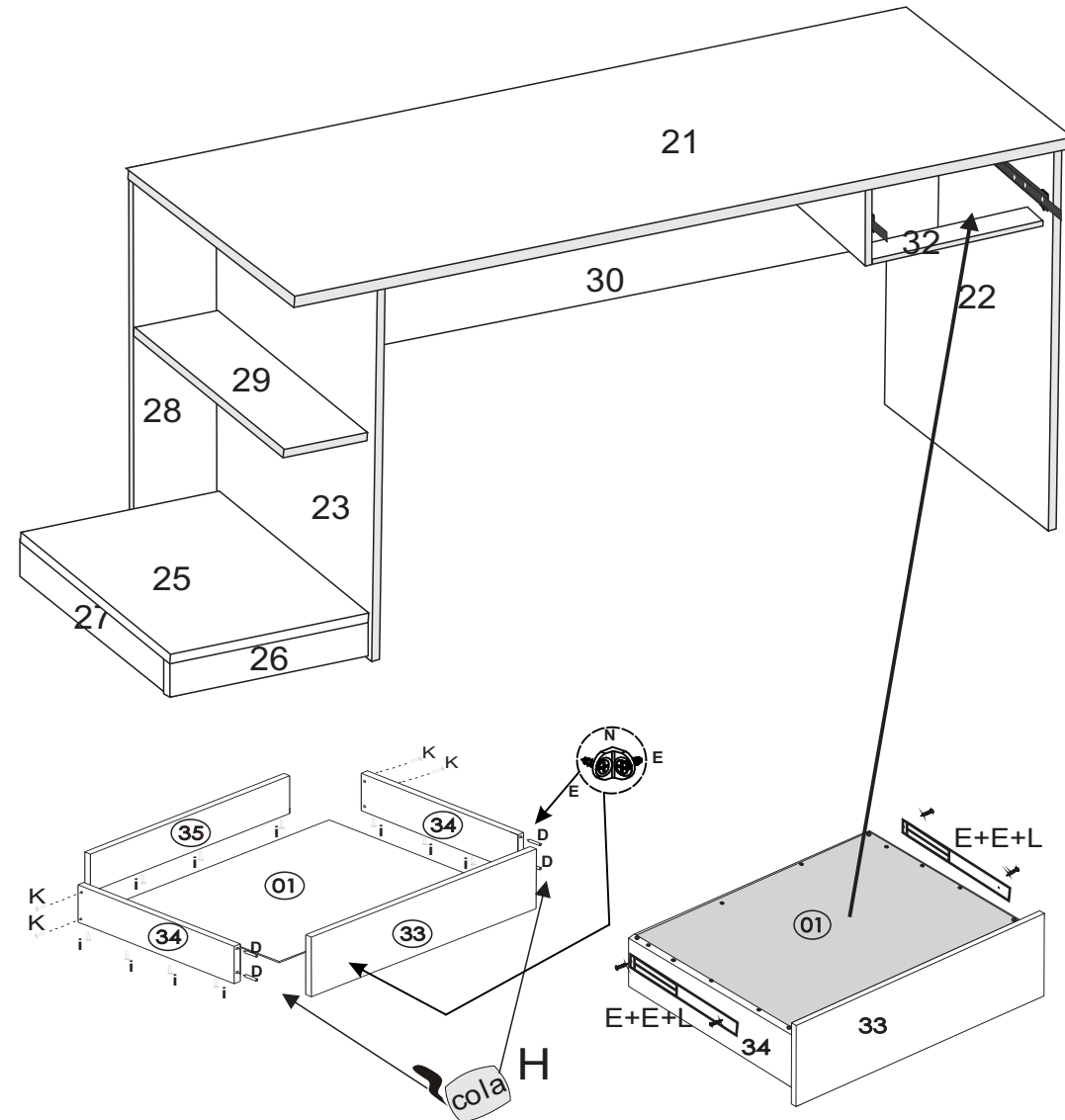
2º Passo

C	TAMPA DA CASTANHA	04		F	PARAFUSO 3,5 X 40 mm	08	
E	PARAFUSO 3,5 X 14 mm	12		M	CANTONEIRA DE METAL	06	



3º Passo

D	CAVILHA 6 X 30 mm	04		K	PREGO 13 X 15	04	
E	PARAFUSO 3,5 X 14 mm	08		L	CORREDIÇA TELESCÓPICA 300 mm	01	
H	SACHÊ DE COLA	01		N	CANTONEIRA ZAMAC	02	
I	PREGO 8 X 8	25					



4 ° Passo

