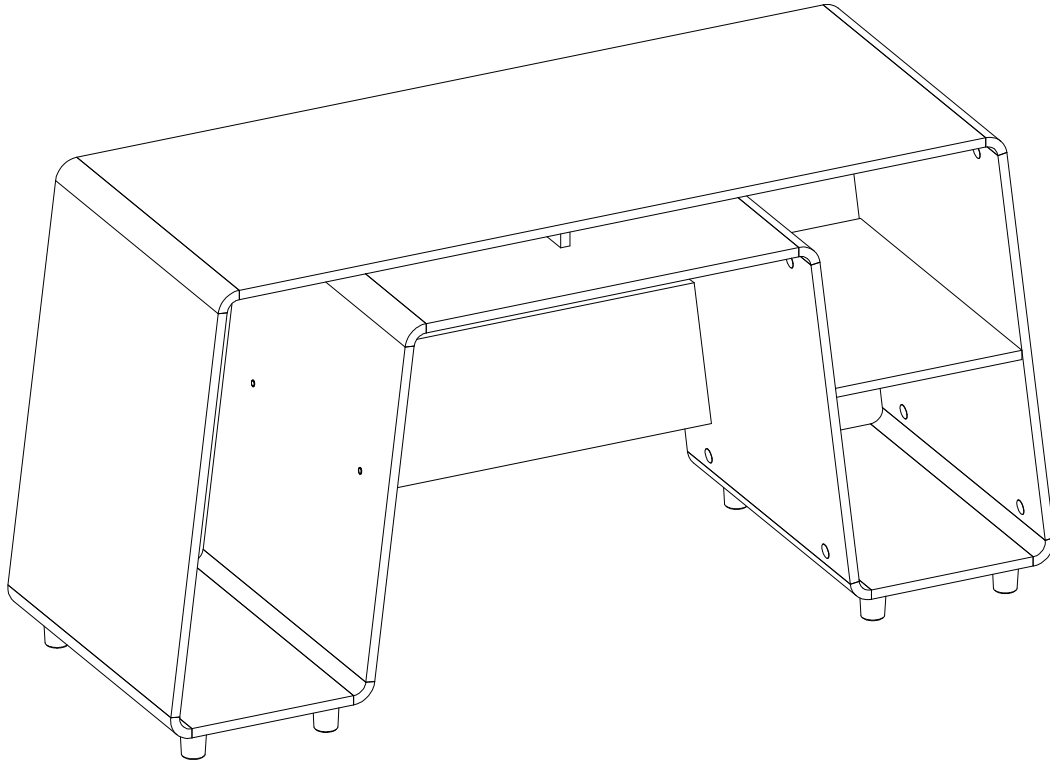


# ASSEMBLY INSTRUCTIONS MANUAL DE MONTAGEM / INSTRUCCIONES DE ARMADO

LONDON OFFICE TABLE  
MESA LONDON  
ESCRITORIO LONDON

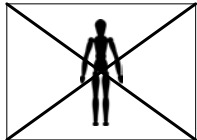
Reference 200512 | Revisão 00  
Referência 200512 | Revisão 00  
Referencia 200512 | Revisión 00



NOTES: THIS PRODUCT CAN BE ASSEMBLED WITH SHELF TO RIGHT OR LEFT.  
NOTAS: ESTE PRODUTO PODE SER MONTADO COM A PRATELEIRA PARA A SUA DIREITA OU ESQUERDA.  
NOTAS: ESTE PRODUCTO PUEDE SER ARMADO CON LA REPISA PARA LA DERECHA O LA IZQUIERDA.

## YOU WILL NEED / VOCÊ VAI PRECISAR DE / USTED NECESITARÁ

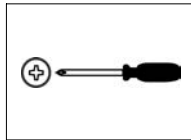
Tools not supplied / Ferramentas não fornecidas / Herramientas no incluidas



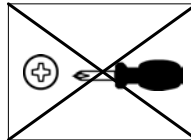
1 Person  
1 Pessoa  
1 Persona



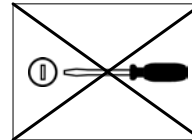
2 People  
2 Pessoas  
2 Personas



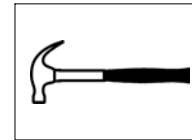
Screwdriver Phillips  
Chave Phillips  
Destornillador cruz



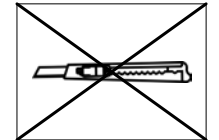
Small screwdriver Philips  
Chave Phillips menor  
Destornillador cruz menor



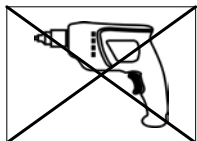
Screwdriver slotted  
Chave fenda  
Destornillador plano



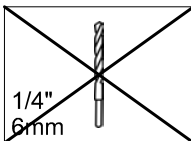
Hammer  
Martelo  
Martillo



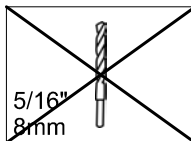
Stylet  
Estilete  
Estilete



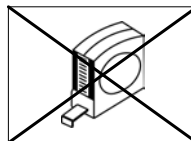
Drill machine  
Furadeira  
Taladro



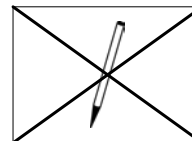
1/4"  
6mm  
Drill bit  
Broca  
Taladro



5/16"  
8mm  
Drill bit  
Broca  
Taladro



Measuring tape  
Trena  
Cinta de medición



Pencil  
Lápis  
Lápis

NOTES: The separation of the accessories before you start the assembly will facilitate the same. In case of doubt on the size of the screws and bolts, use the ruler to bottom of page 3.

NOTAS: A separação dos acessórios antes de iniciar a montagem facilitará a mesma. Em caso de dúvida no tamanho dos parafusos e cavilhas, utilize a régua ao final da página 3.

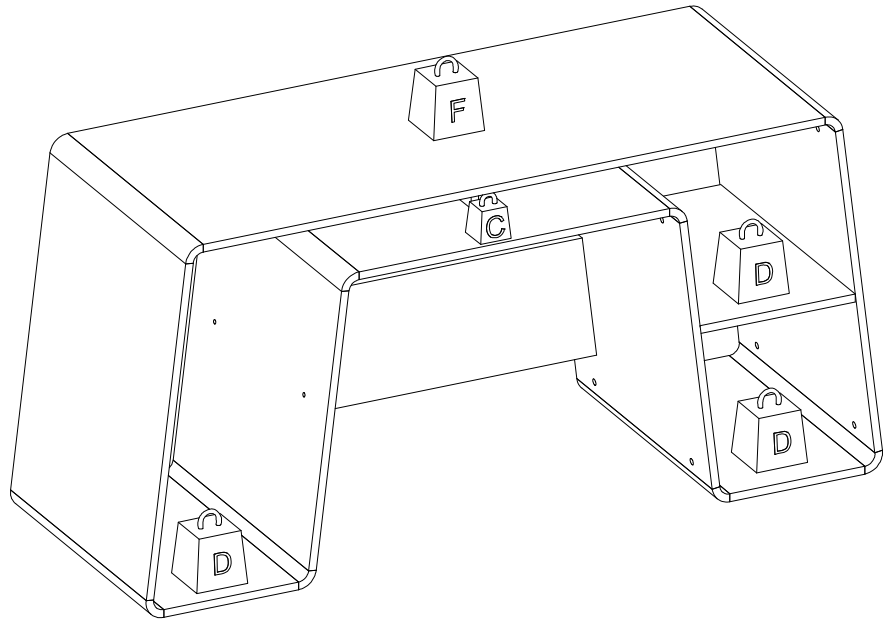
NOTAS: La separación de los accesorios antes de comenzar el armado facilitará el mismo. En caso de duda sobre el tamaño de los tornillos y taquetes, utilice la regla al pie de página 3.

MAXIMUM RECOMMENDED WEIGHT  
BEING THIS EVENLY DISTRIBUTED

PESO MÁXIMO RECOMENDADO SENDO  
ESTE DISTRIBUÍDO UNIFORMEMENTE

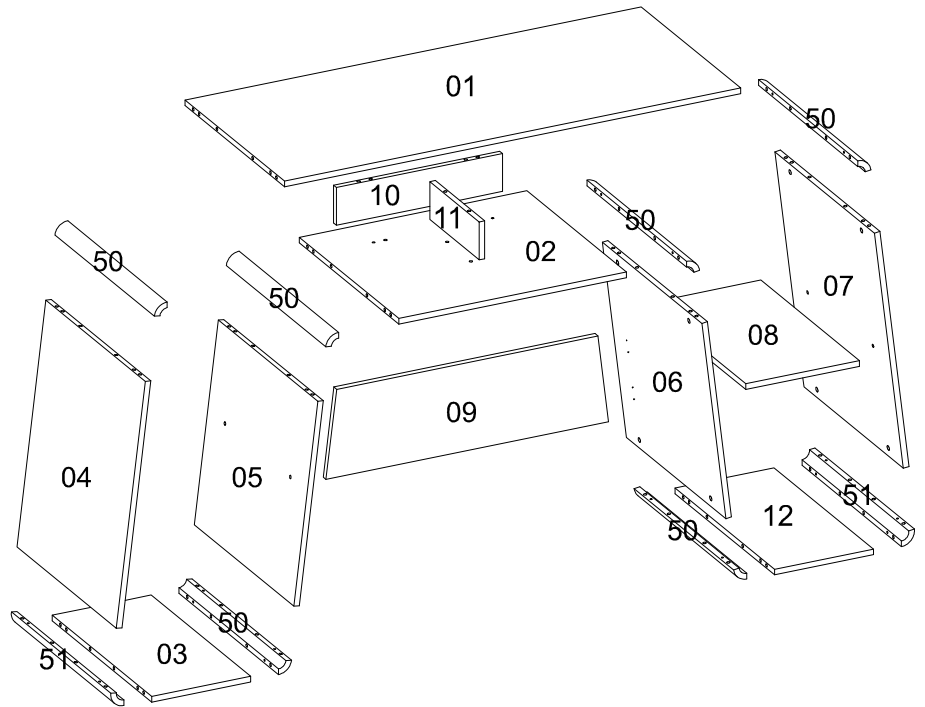
PESO MÁXIMO RECOMENDADO SIENDO  
ESTE UNIFORMEMENTE DISTRIBUIDO

|   | LB | KG |
|---|----|----|
| C | 6  | 3  |
| D | 11 | 5  |
| F | 22 | 10 |



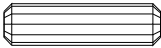


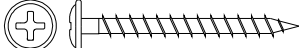
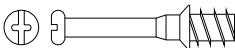







| Nº | Measures_Inches        | Medidas_cm         | Qty./Qtd. |
|----|------------------------|--------------------|-----------|
| 01 | 21 1/8 x 48 1/4 x 5/8  | 53.5 x 122.7 x 1.5 | 1         |
| 02 | 21 1/8 x 24 1/8 x 5/8  | 53.5 x 61.2 x 1.5  | 1         |
| 03 | 21 1/8 x 10 1/2 x 5/8  | 53.5 x 26.6 x 1.5  | 1         |
| 04 | 21 1/8 x 25 1/4 x 5/8  | 53.5 x 64.0 x 1.5  | 1         |
| 05 | 21 1/8 x 20 7/8 x 5/8  | 53.5 x 53.1 x 1.5  | 1         |
| 06 | 21 1/8 x 20 7/8 x 5/8  | 53.5 x 53.1 x 1.5  | 1         |
| 07 | 21 1/8 x 25 1/4 x 5/8  | 53.5 x 64.0 x 1.5  | 1         |
| 08 | 20 7/8 x 12 x 5/8      | 53.0 x 30.6 x 1.5  | 1         |
| 09 | 9 1/8 x 29 7/8 x 5/8   | 23.2 x 76.0 x 1.5  | 1         |
| 10 | 3 7/8 x 17 5/8 x 5/8   | 10.0 x 44.7 x 1.5  | 1         |
| 11 | 3 7/8 x 10 3/8 x 5/8   | 10.0 x 26.5 x 1.5  | 1         |
| 12 | 21 1/8 x 10 1/2 x 5/8  | 53.5 x 26.6 x 1.5  | 1         |
| 50 | 21 1/8 x 1 3/8 x 1 1/4 | 53.5 x 3.5 x 3.3   | 6         |
| 51 | 21 1/8 x 1 3/8 x 1 1/2 | 53.5 x 3.5 x 3.9   | 2         |

**PARTS IDENTIFICATION**  
**IDENTIFICAÇÃO DAS PEÇAS / IDENTIFICACIÓN DE LAS PIEZAS**



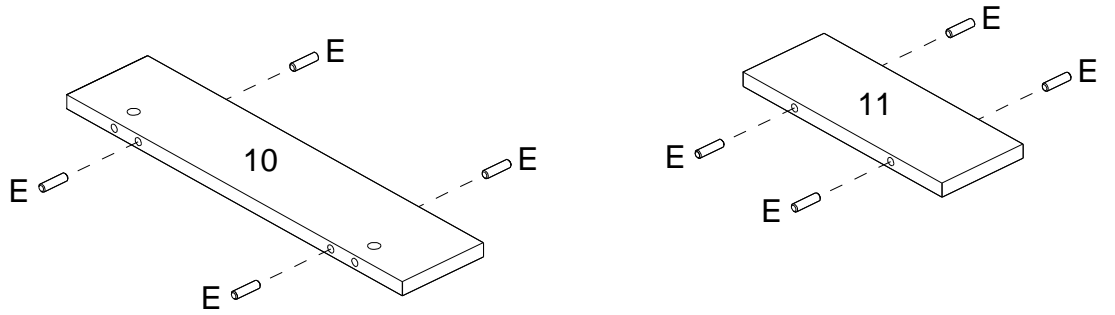
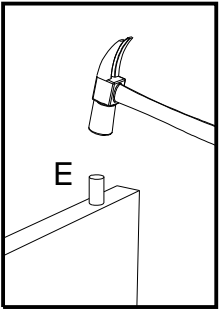
## IDENTIFICATION OF ACCESSORIES IDENTIFICAÇÃO DOS ACESSÓRIOS/ IDENTIFICACIÓN DE ACCESORIOS

|    |   |  |           |    |
|----|---|--|-----------|----|
| A1 |  | Glue / Cola / Pegamento  | 13 g      | 4  |
| B5 |  | Metalic angle plates / Cantoneira de metal / Suporte de metal          | 46 mm     | 4  |
| E  |  | Wooden dowel / Cavilha / Taquete                                       | 8x30 mm   | 72 |
| E3 |  | Shelf bracket / Suporte de prateleira / Suporte de repisa              | 8x7 mm    | 4  |
| E8 |  | Plastic foot / Pé de rack / Pie plástico                               | 50 mm     | 8  |
| G3 |  | Flanged head screw / Parafuso flangeado / Tornillo de cabeza flangeada | 5,0x40 mm | 8  |
| J  |  | Simple minifix screw / Haste minifix simples / Tornillo minifix simple | -         | 34 |
| L  |  | Drum lock / Tambor minifix / Tambor minifix                            | 12 mm     | 34 |
| M  |  | Bore patch adhesive / Tapa furo adesivo / Tapones adhesivo             | -         | 16 |
| O  |  | Flat head screw / Parafuso chato / Tornillo de cabeza plana            | 4,5x45 mm | 2  |
| S  |  | Pan head screw / Parafuso panela / Tornillo de pan                     | 3,5x14 mm | 16 |
| Z  |  | Plastic hole plugs / Tapa furo plástico / Tapones plásticos            | 8 mm      | 4  |

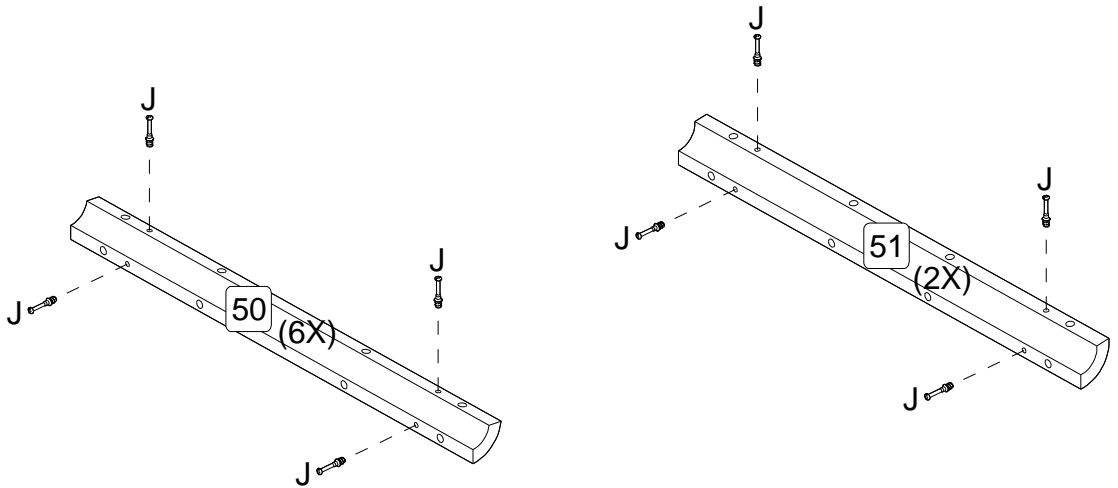
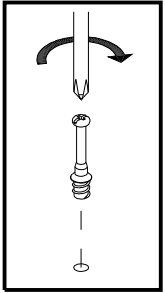


PRE-ASSEMBLE  
PRÉ-MONTAGE / PRE ARMADO

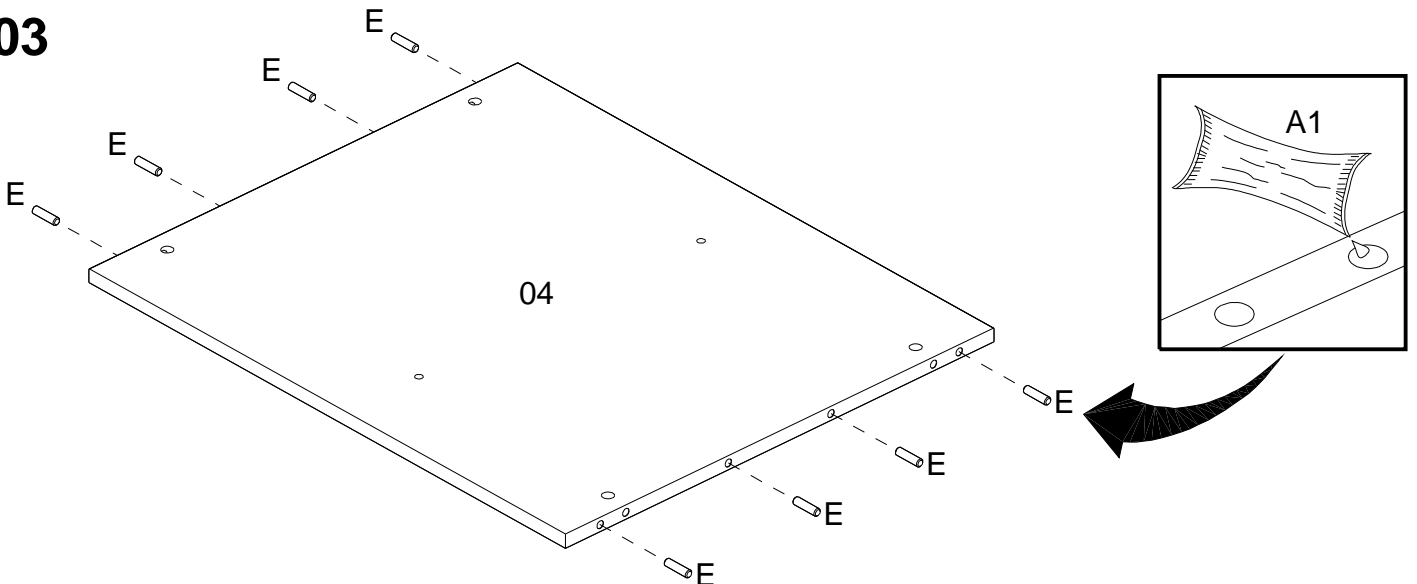
01



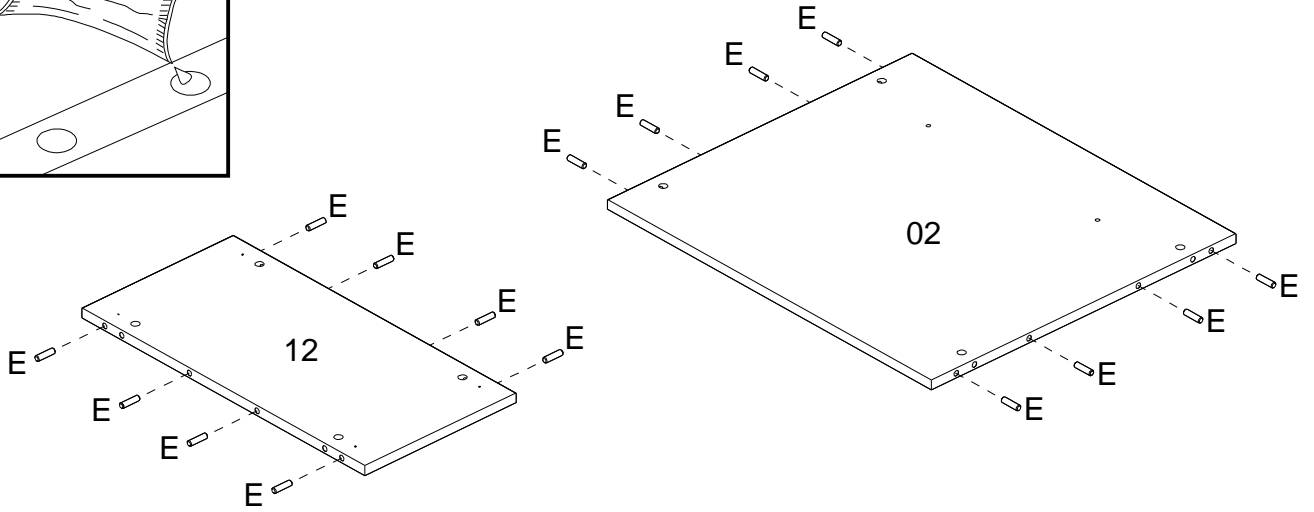
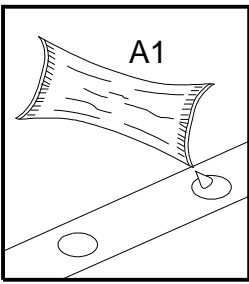
02



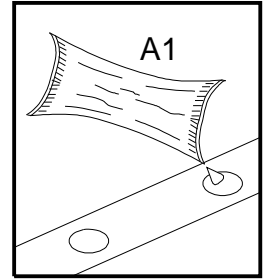
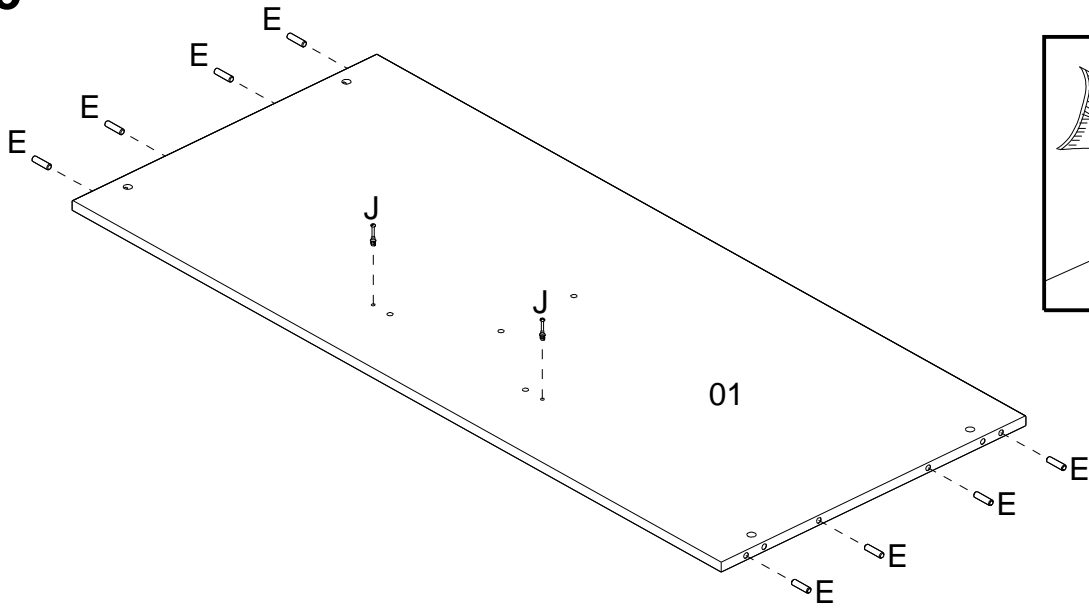
03



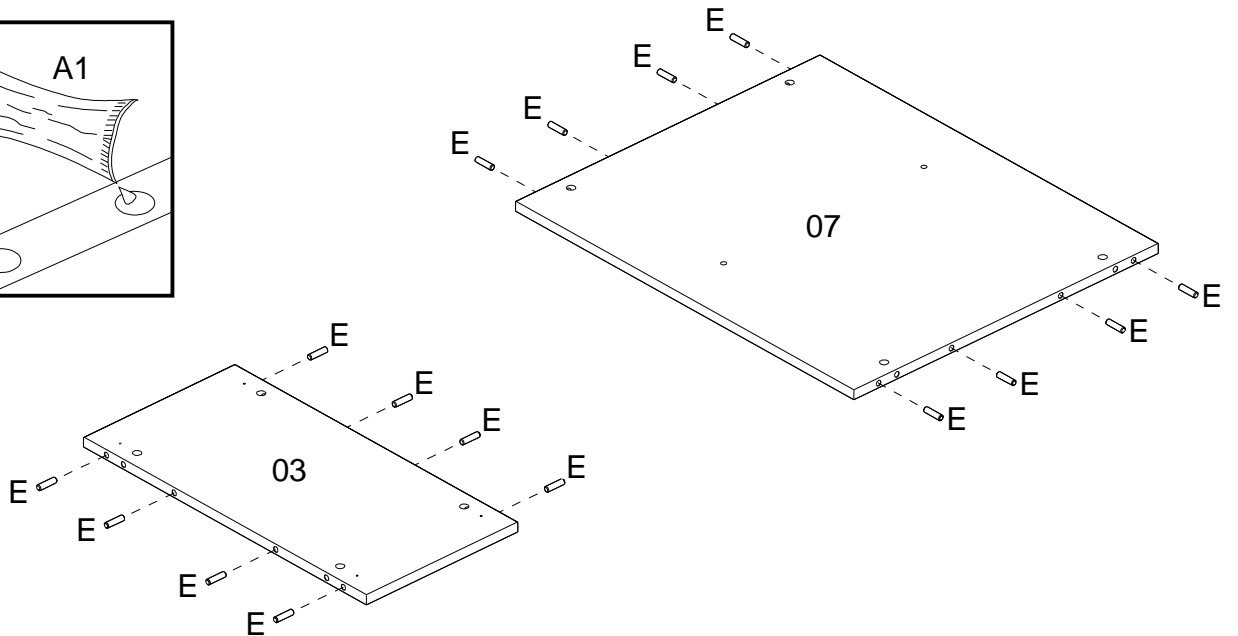
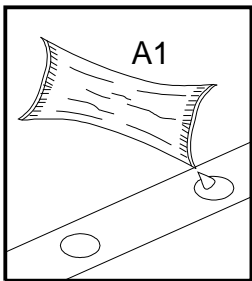
04



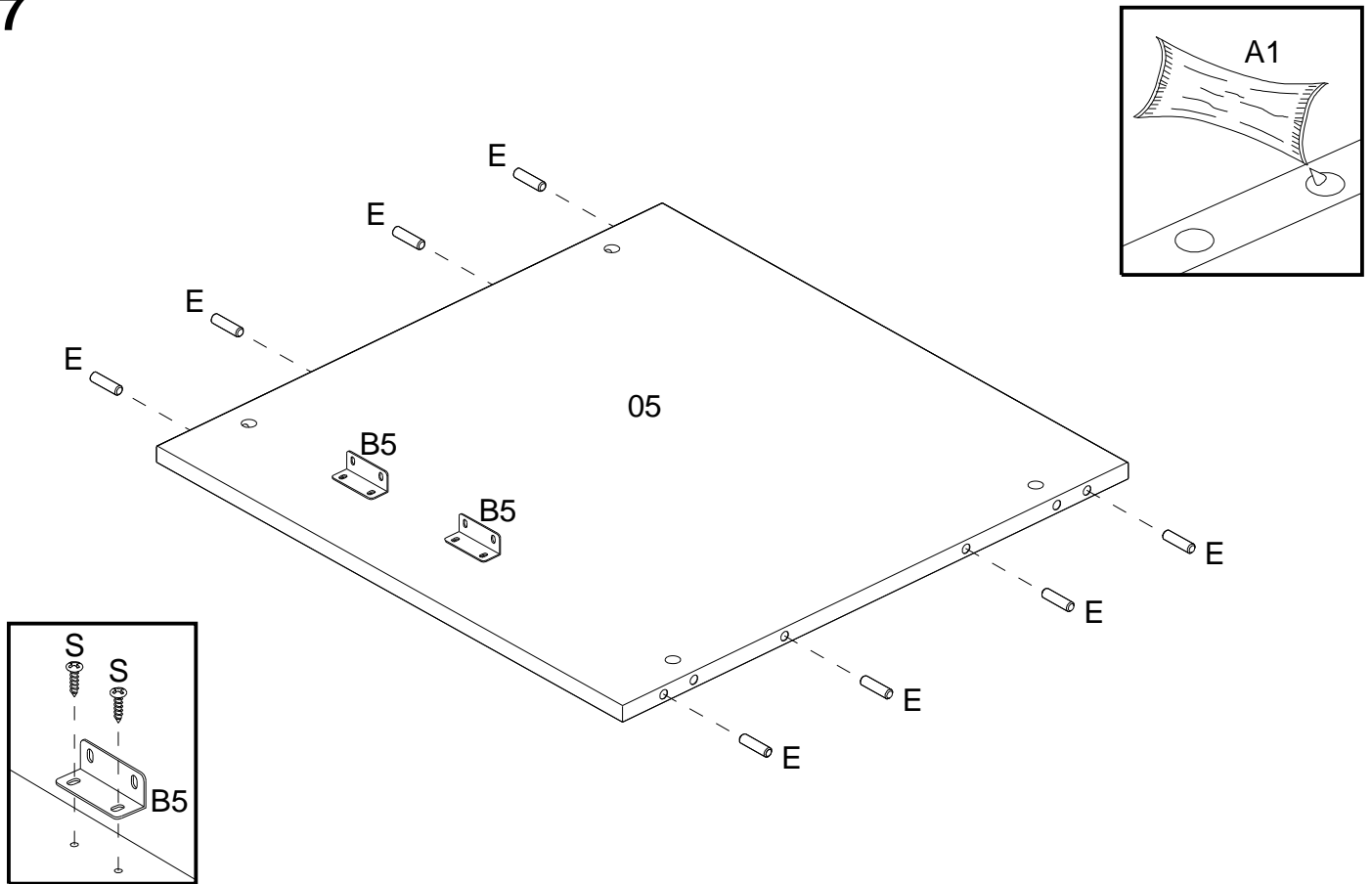
05



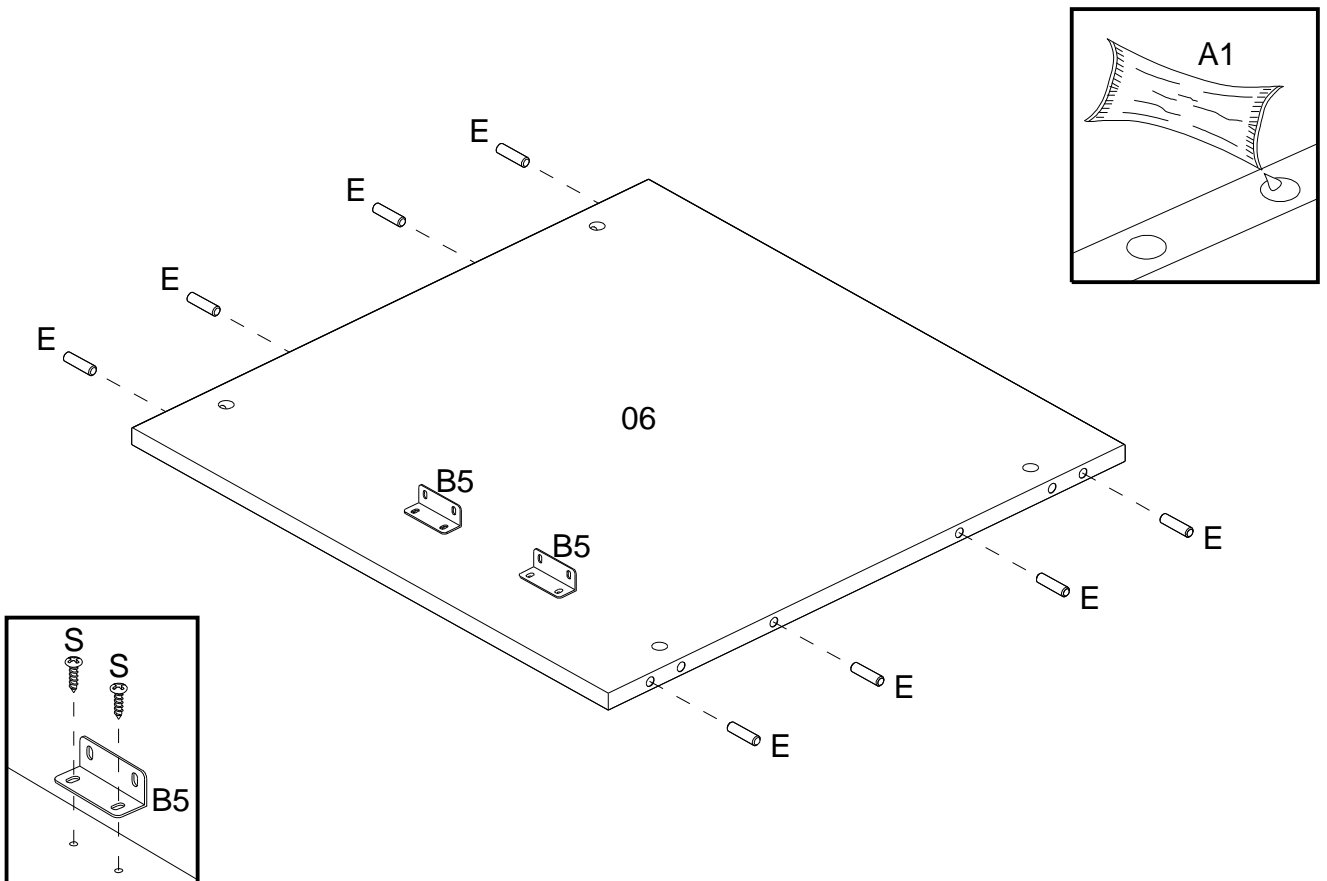
06



07

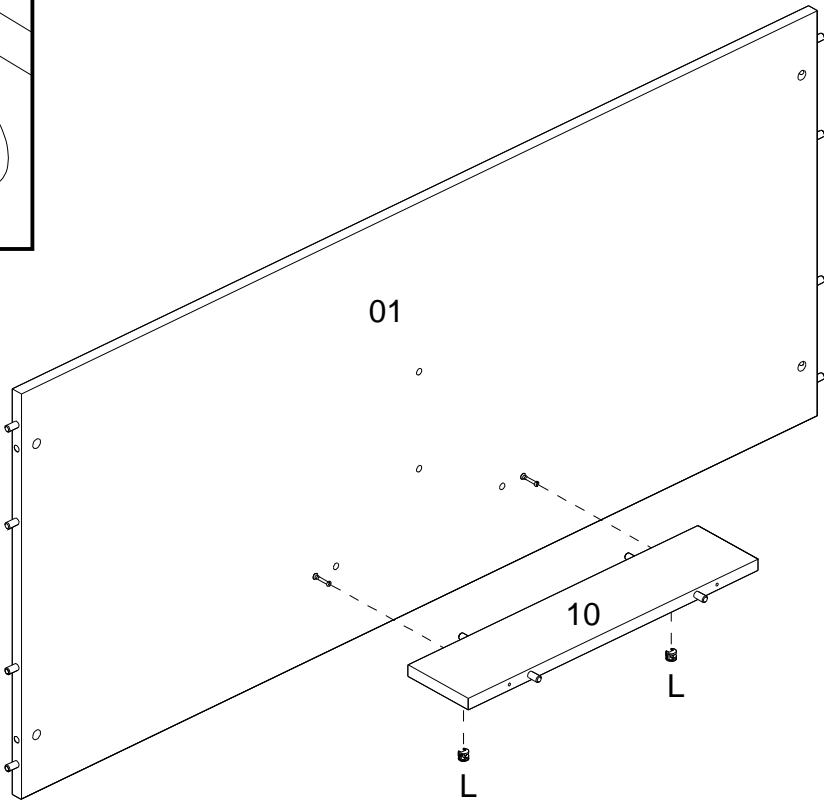
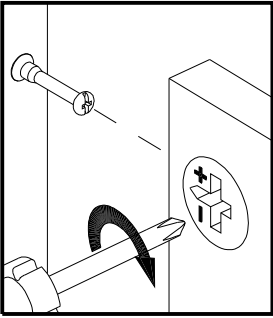


08

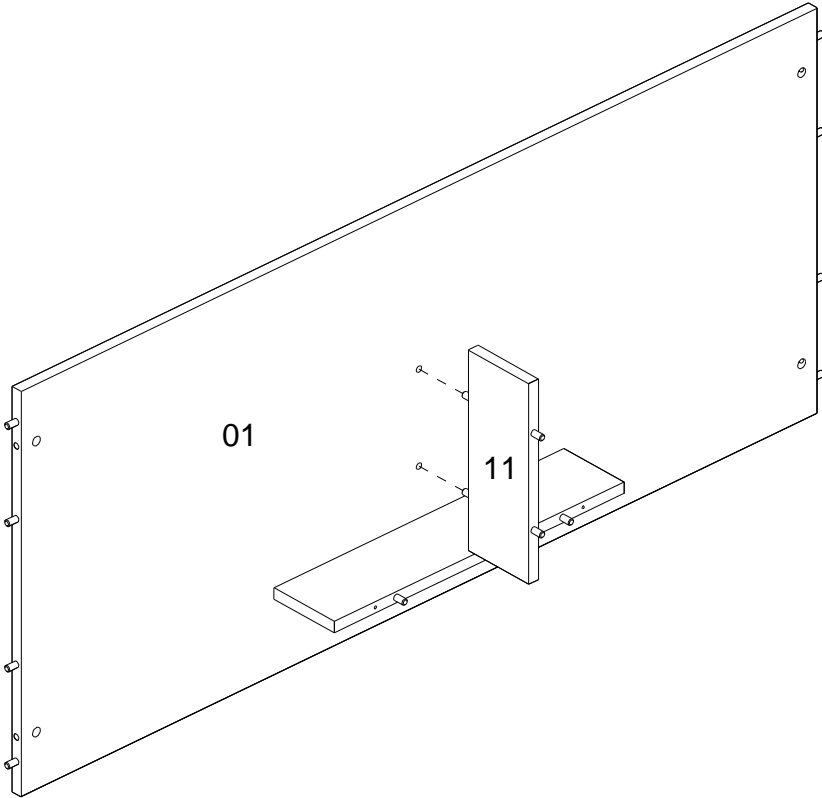


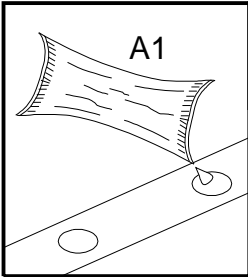
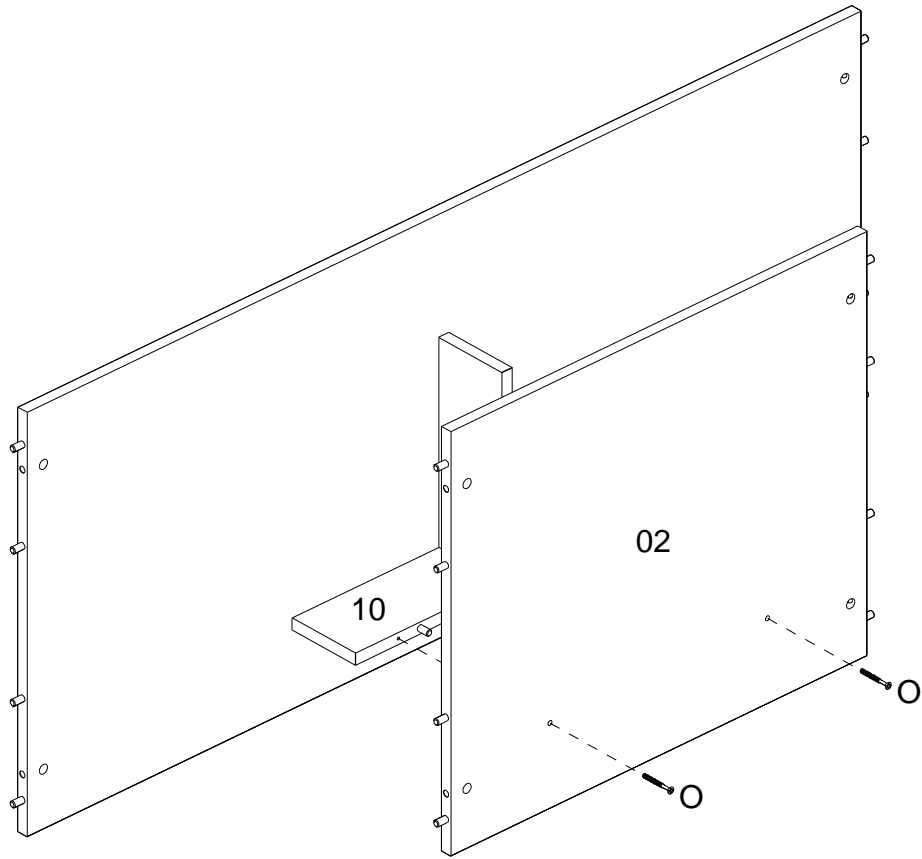
ASSEMBLY  
MONTAGEM / ARMADO

09

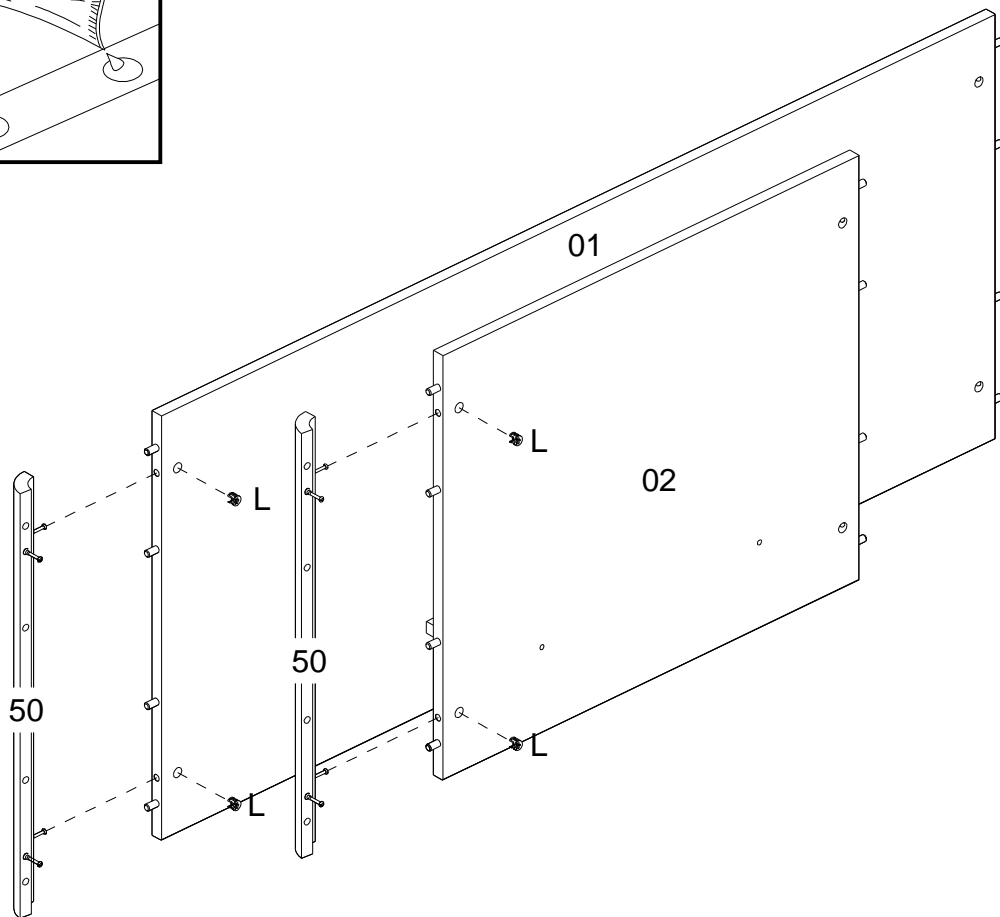


10





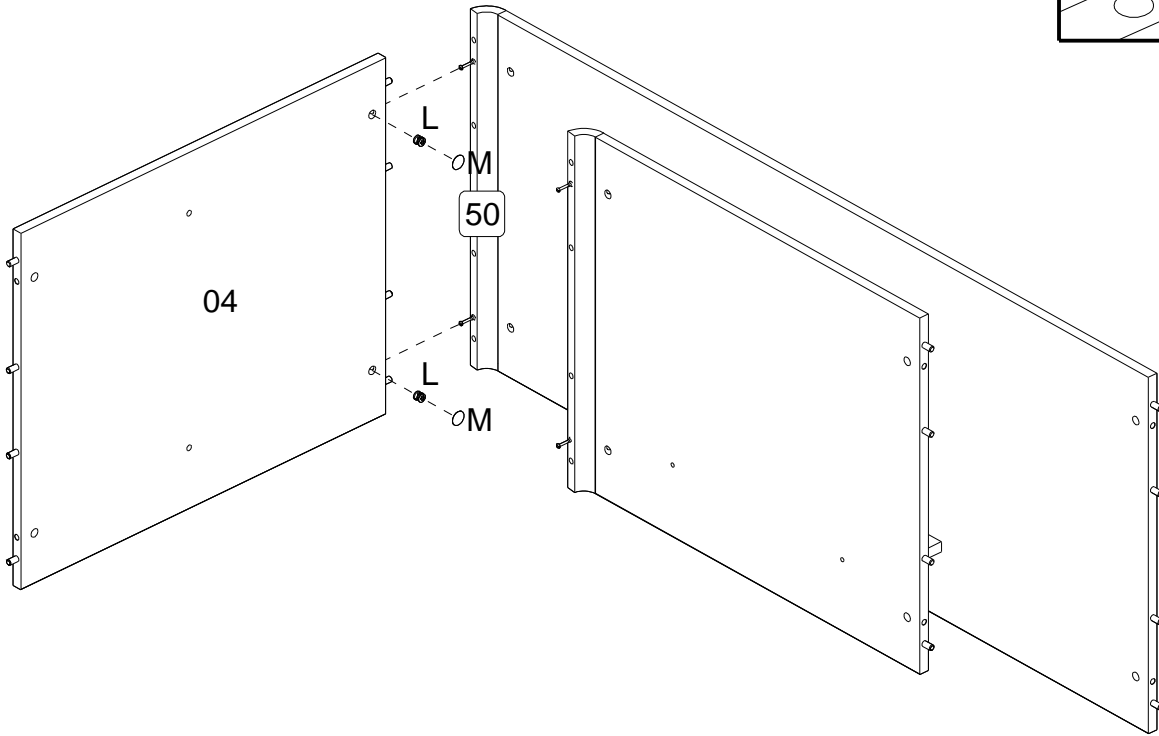
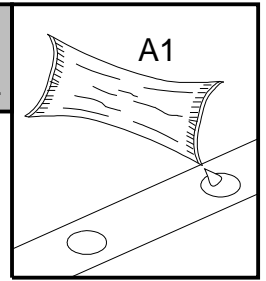
- Place glue (A1) where the accessory (E) is fitted.  
 - Colocar cola (A1) onde o acessório (E) é encaixado.  
 - Coloque el pegamento (A1) en el lugar donde se encuentra el accesorio (E).





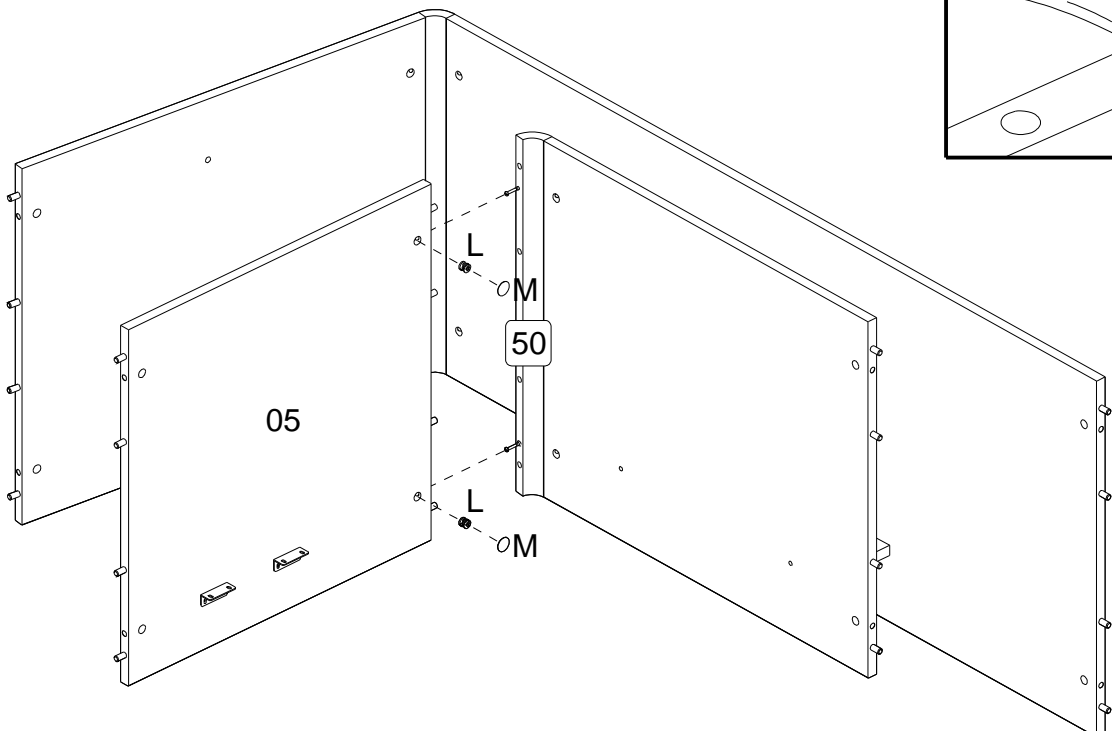
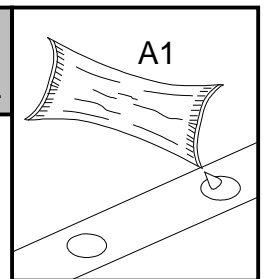
# 13

- Place glue (A1) where the accessory (E) is fitted.
- Colocar cola (A1) onde o acessório (E) é encaixado.
- Coloque el pegamento (A1) en el lugar donde se encuentra el accesorio (E).

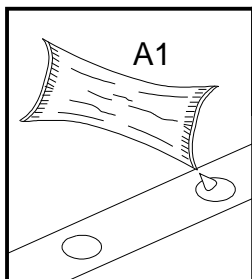


# 14

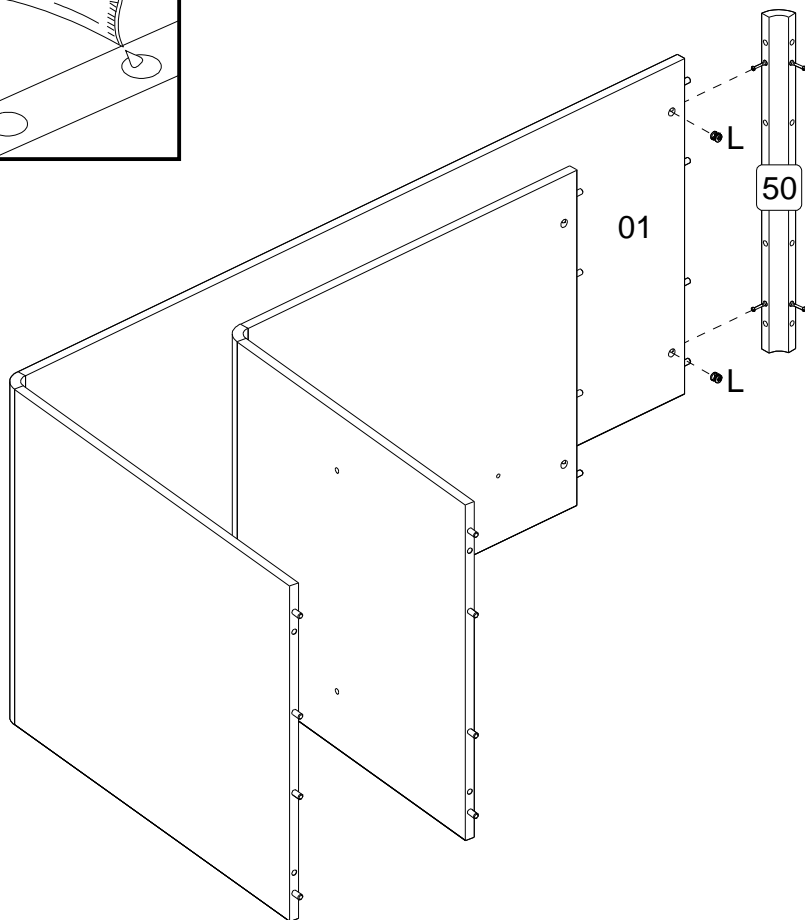
- Place glue (A1) where the accessory (E) is fitted.
- Colocar cola (A1) onde o acessório (E) é encaixado.
- Coloque el pegamento (A1) en el lugar donde se encuentra el accesorio (E).



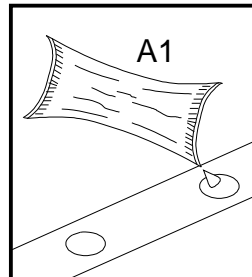
15



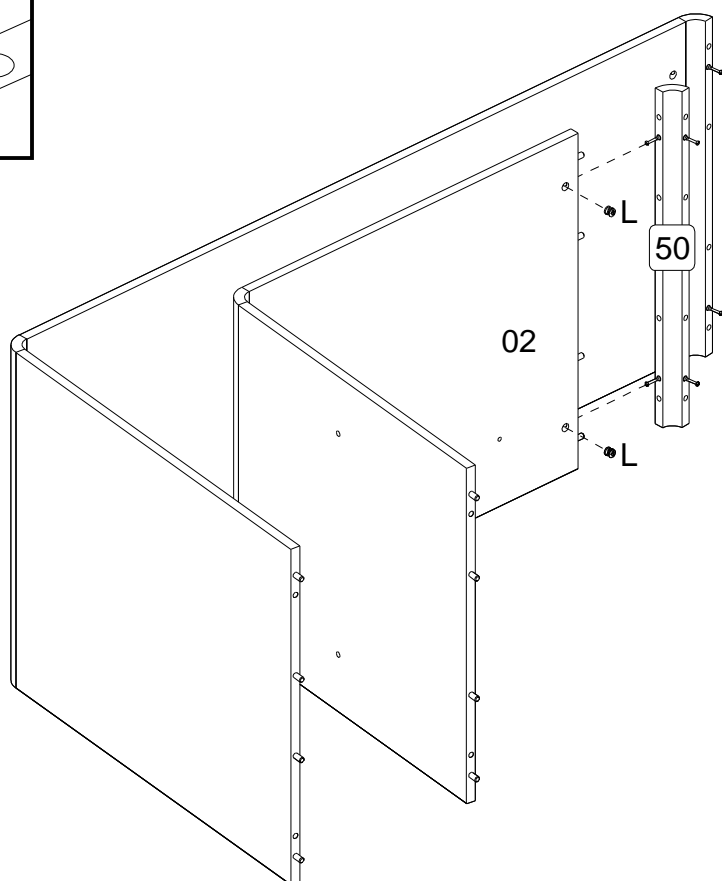
- Place glue (A1) where the accessory (E) is fitted.
- Colocar cola (A1) onde o acessório (E) é encaixado.
- Coloque el pegamento (A1) en el lugar donde se encuentra el accesorio (E).

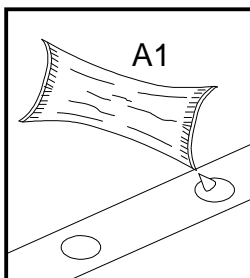


16

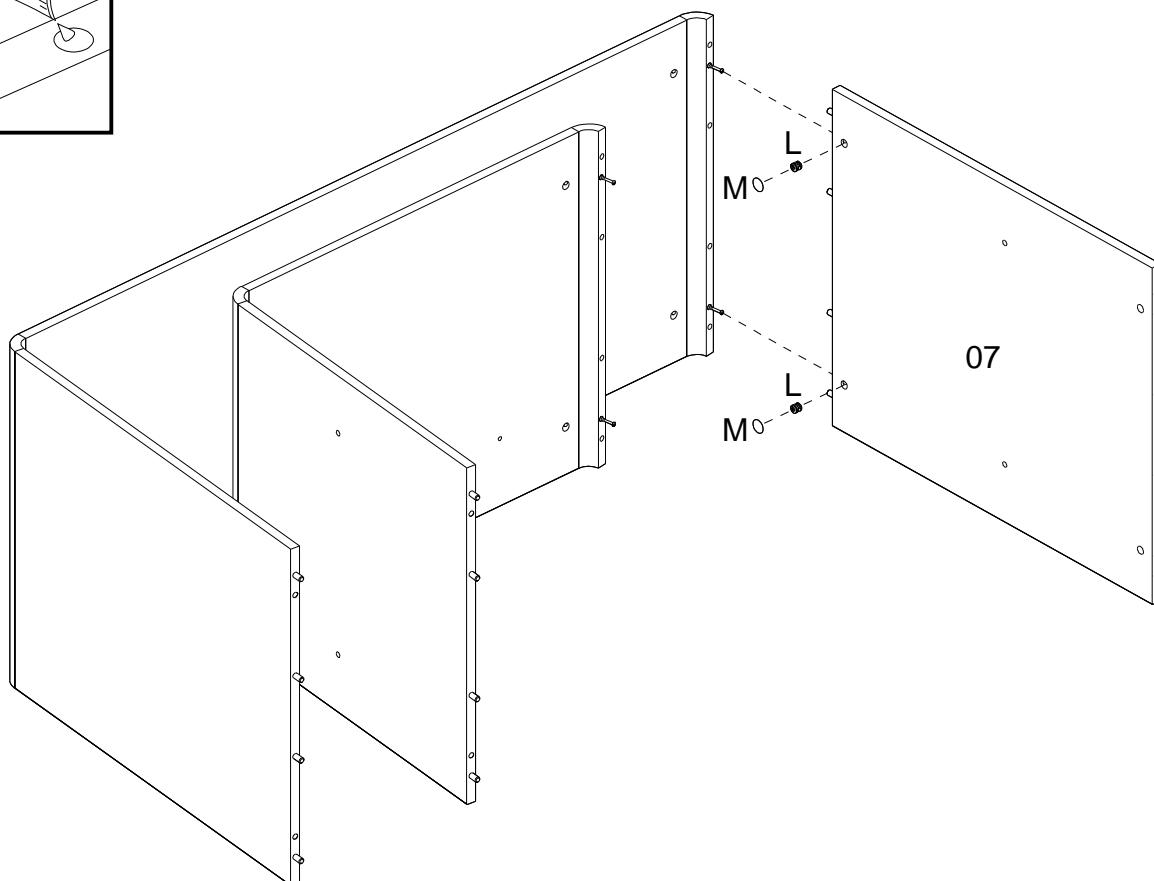
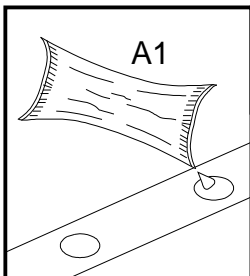


- Place glue (A1) where the accessory (E) is fitted.
- Colocar cola (A1) onde o acessório (E) é encaixado.
- Coloque el pegamento (A1) en el lugar donde se encuentra el accesorio (E).

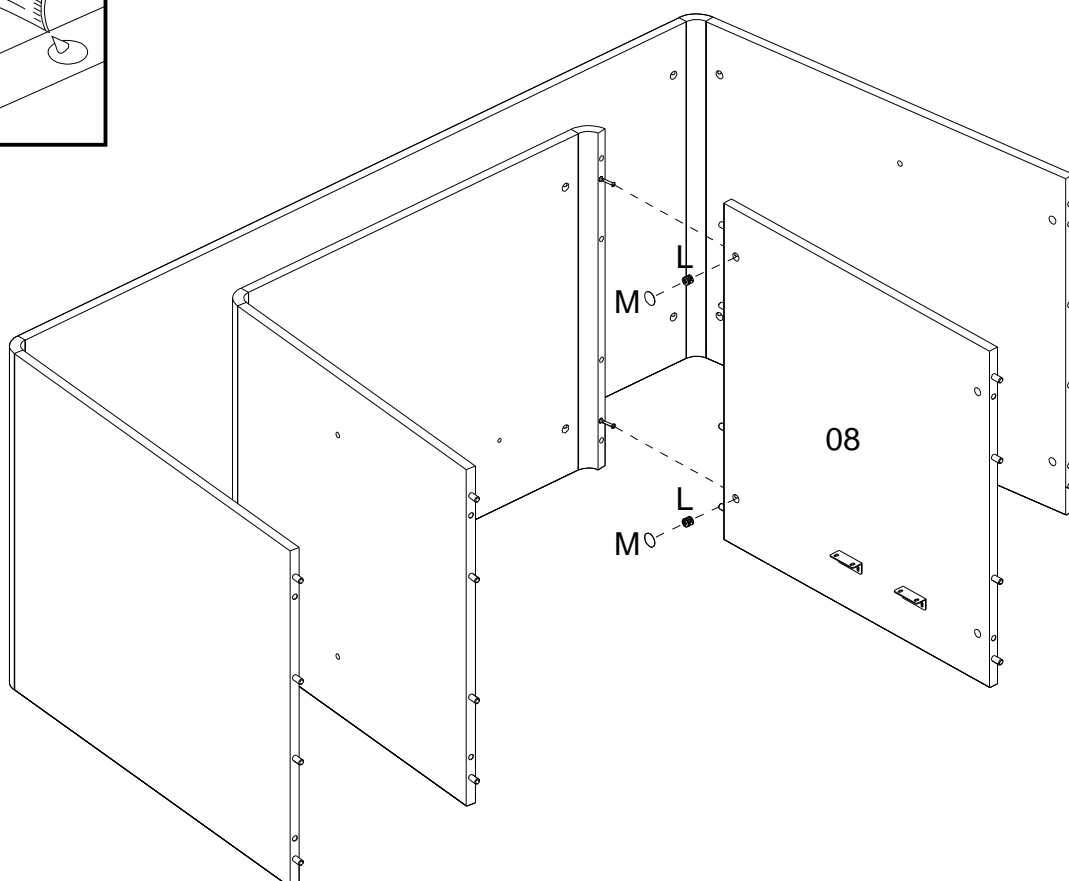


**17**

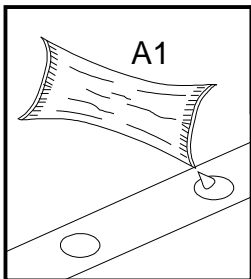
- Place glue (A1) where the accessory (E) is fitted.
- Colocar cola (A1) onde o acessório (E) é encaixado.
- Coloque el pegamento (A1) en el lugar donde se encuentra el accesorio (E).

**18**

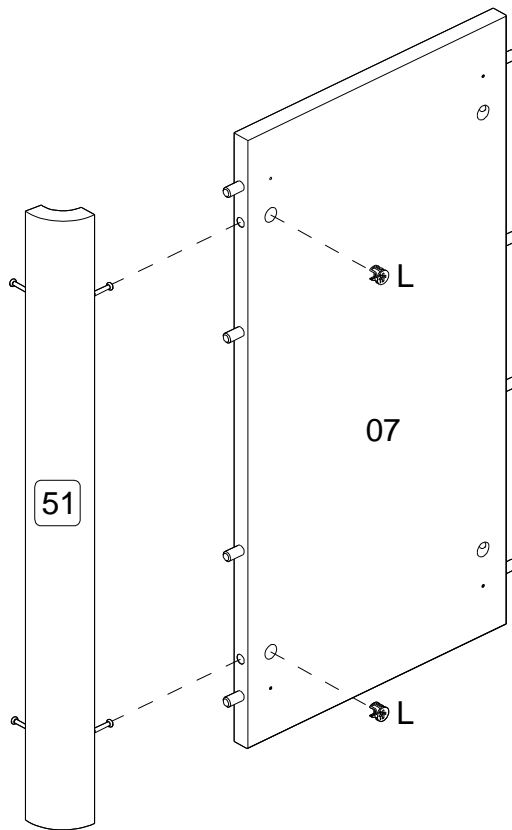
- Place glue (A1) where the accessory (E) is fitted.
- Colocar cola (A1) onde o acessório (E) é encaixado.
- Coloque el pegamento (A1) en el lugar donde se encuentra el accesorio (E).



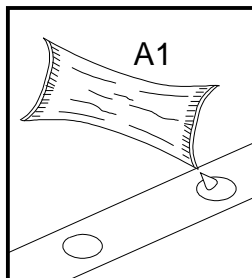
19



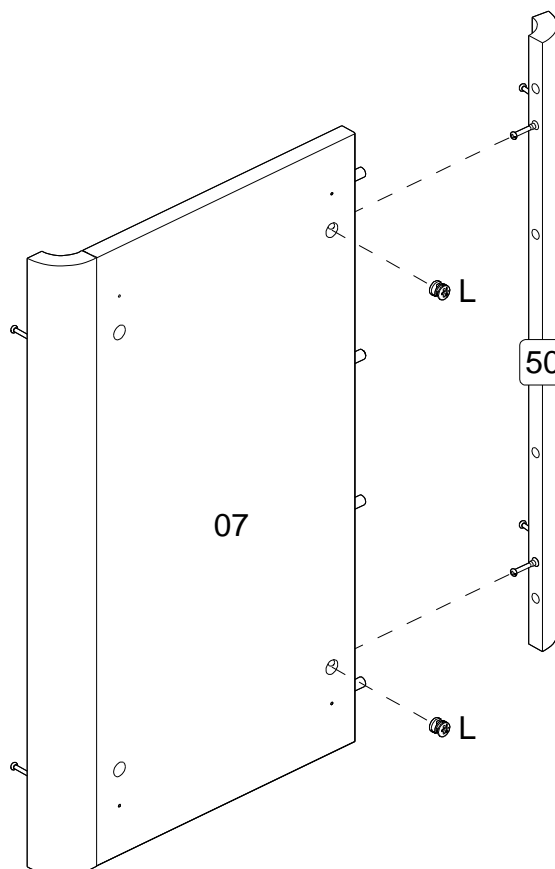
- Place glue (A1) where the accessory (E) is fitted.
- Colocar cola (A1) onde o acessório (E) é encaixado.
- Coloque el pegamento (A1) en el lugar donde se encuentra el accesorio (E).

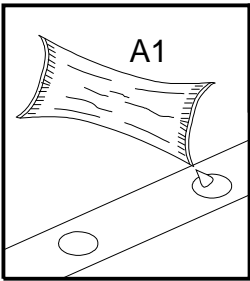


20

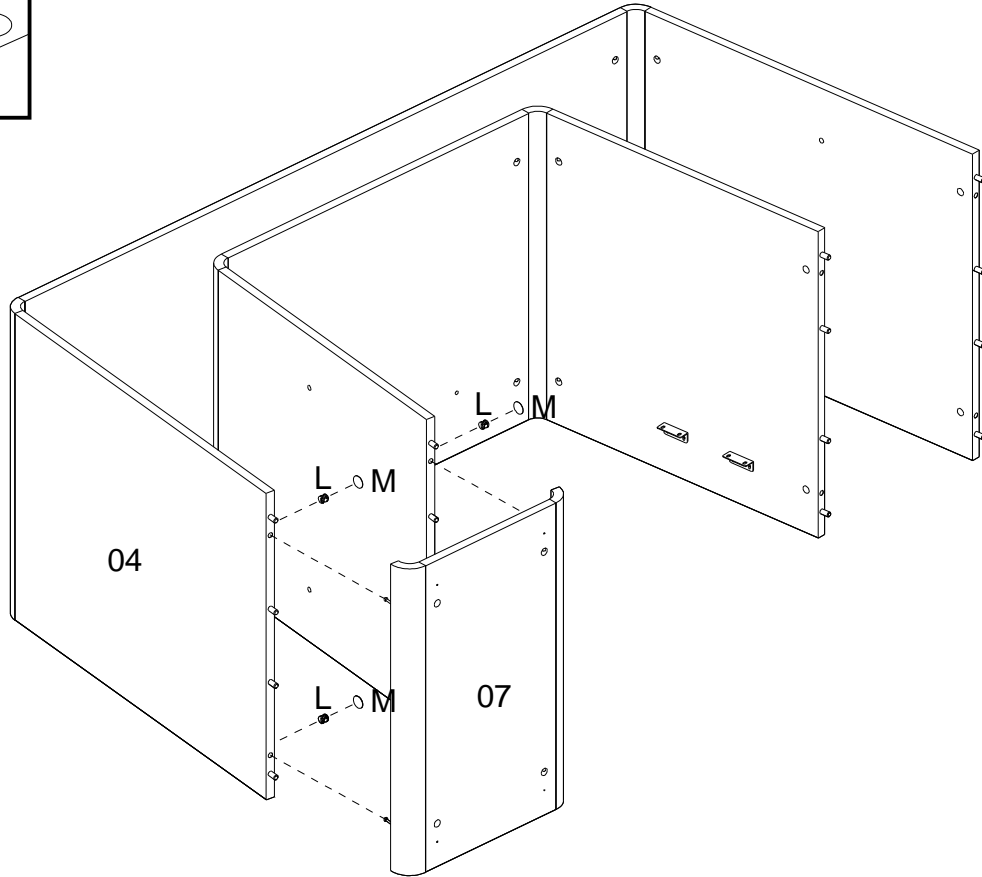
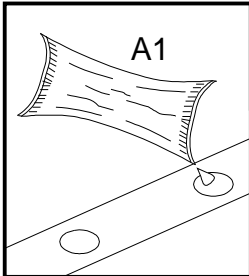


- Place glue (A1) where the accessory (E) is fitted.
- Colocar cola (A1) onde o acessório (E) é encaixado.
- Coloque el pegamento (A1) en el lugar donde se encuentra el accesorio (E).

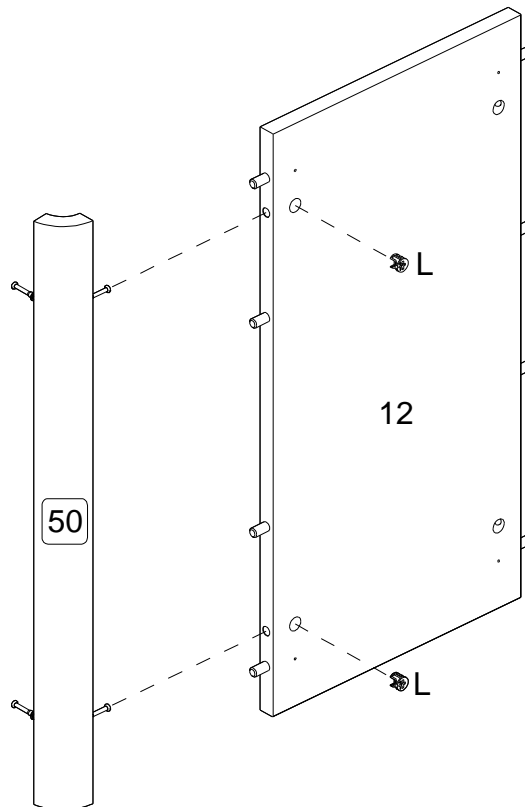


**21**

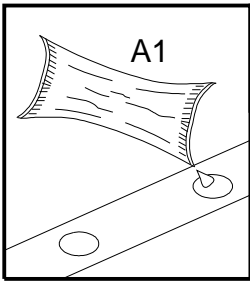
- Place glue (A1) where the accessory (E) is fitted.
- Colocar cola (A1) onde o acessório (E) é encaixado.
- Coloque el pegamento (A1) en el lugar donde se encuentra el accesorio (E).

**22**

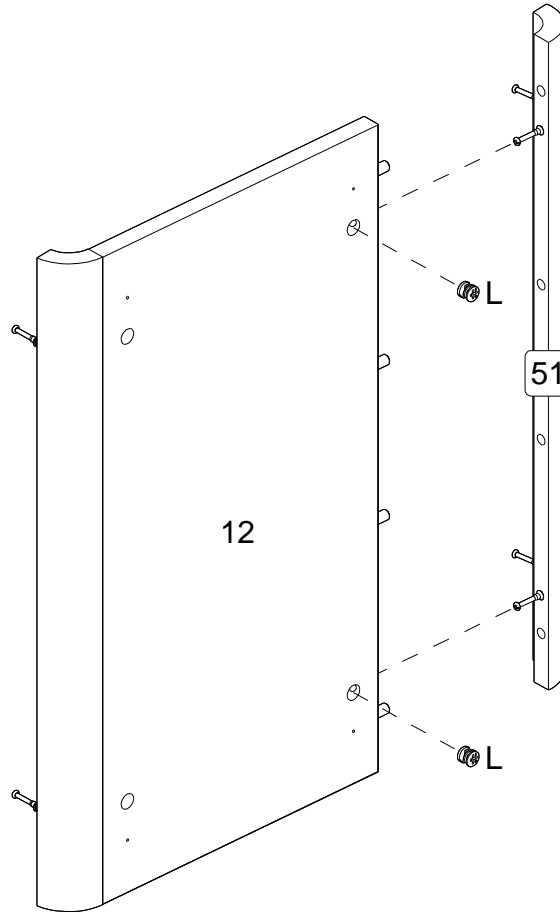
- Place glue (A1) where the accessory (E) is fitted.
- Colocar cola (A1) onde o acessório (E) é encaixado.
- Coloque el pegamento (A1) en el lugar donde se encuentra el accesorio (E).



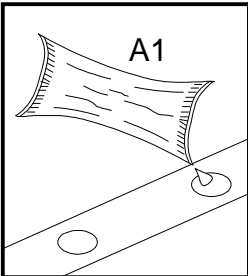
23



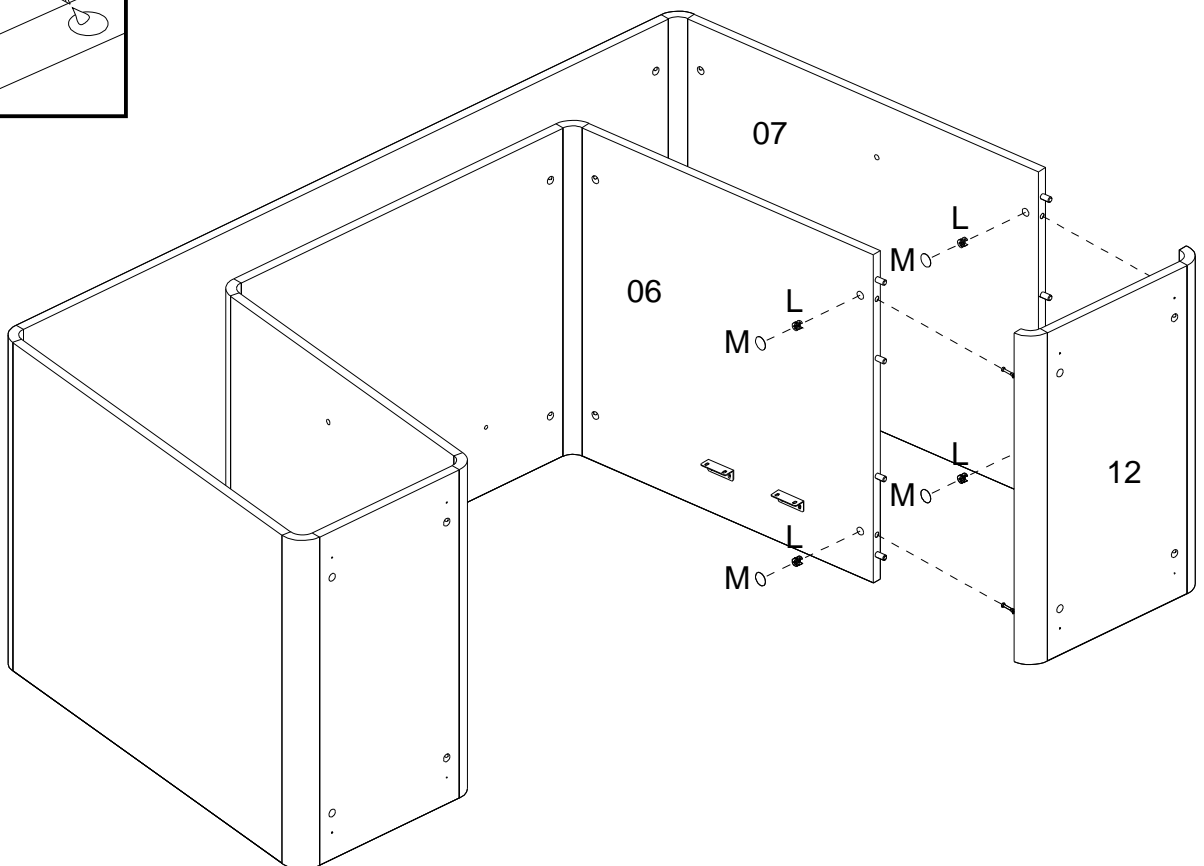
- Place glue (A1) where the accessory (E) is fitted.
- Colocar cola (A1) onde o acessório (E) é encaixado.
- Coloque el pegamento (A1) en el lugar donde se encuentra el accesorio (E).



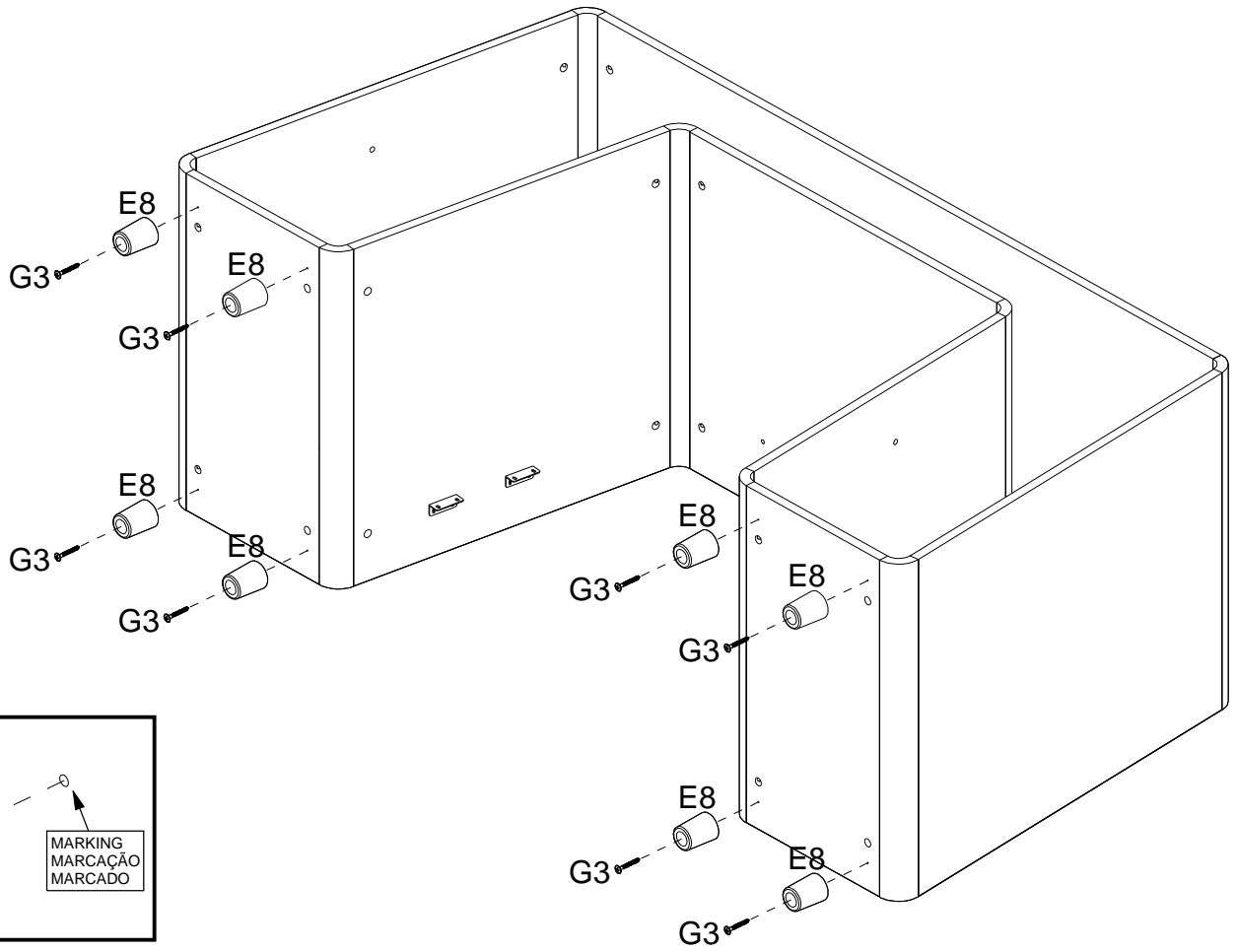
24



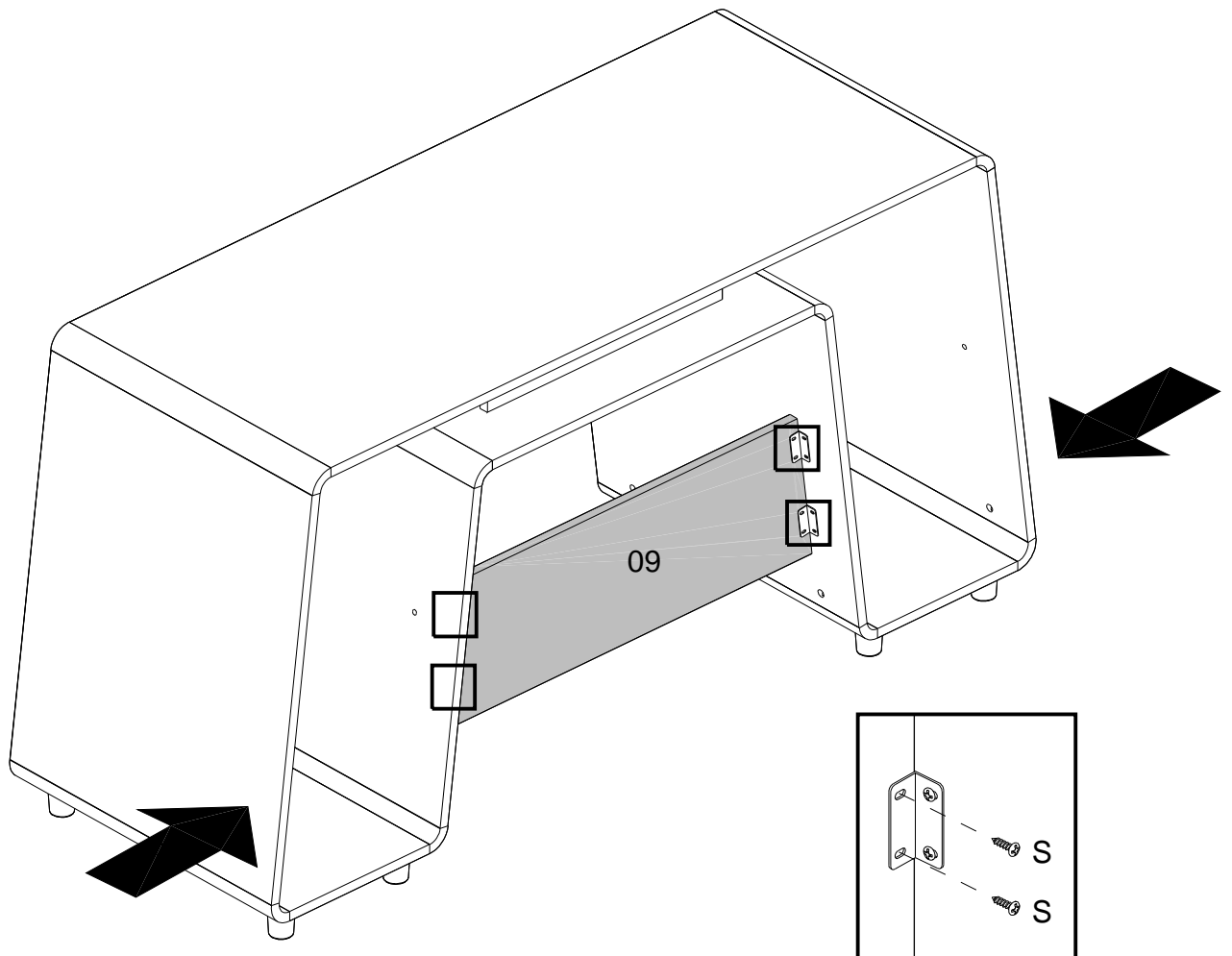
- Place glue (A1) where the accessory (E) is fitted.
- Colocar cola (A1) onde o acessório (E) é encaixado.
- Coloque el pegamento (A1) en el lugar donde se encuentra el accesorio (E).



25

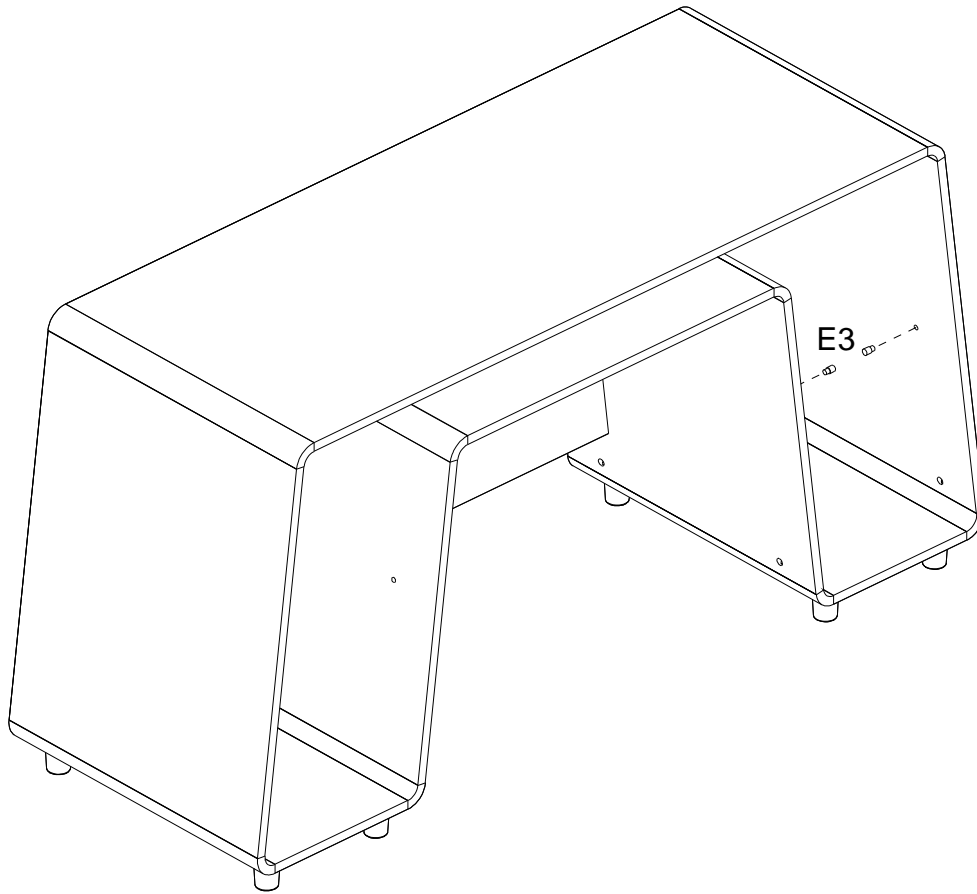


26

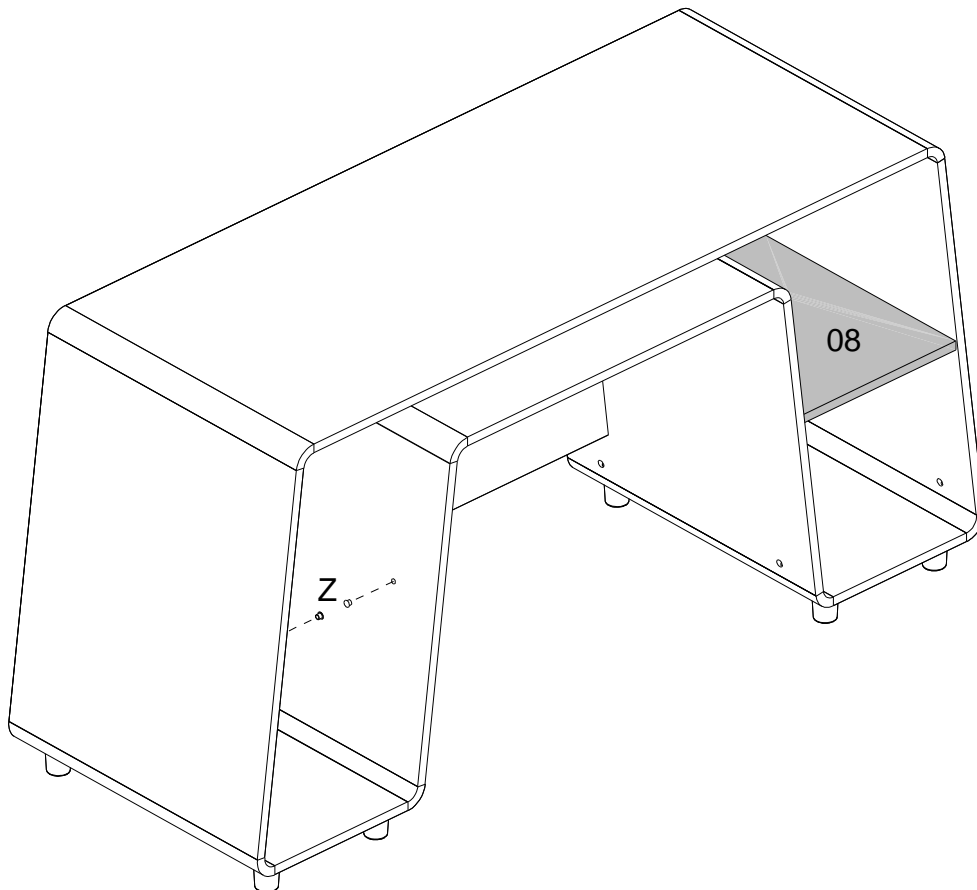


**ASSEMBLING SHELF FOR THE RIGHT**  
**MONTAGEM DA PRATELEIRA PARA A DIREITA / ARMADO DE LA REPISA PARA LA DERECHA.**

**27**



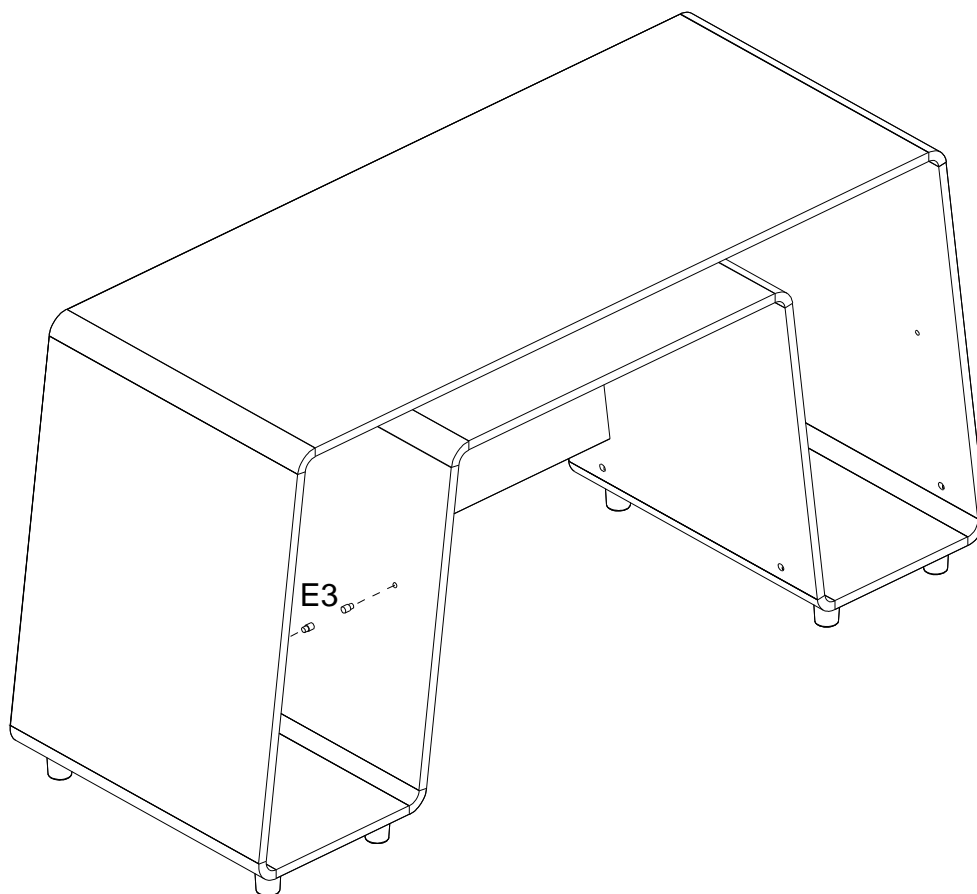
**28**





**ASSEMBLING SHELF FOR THE LEFT**  
**MONTAGEM DA PRATELEIRA PARA A ESQUERDA / ARMADO DE LA REPISA PARA LA IZQUIERDA.**

**29**



**30**

