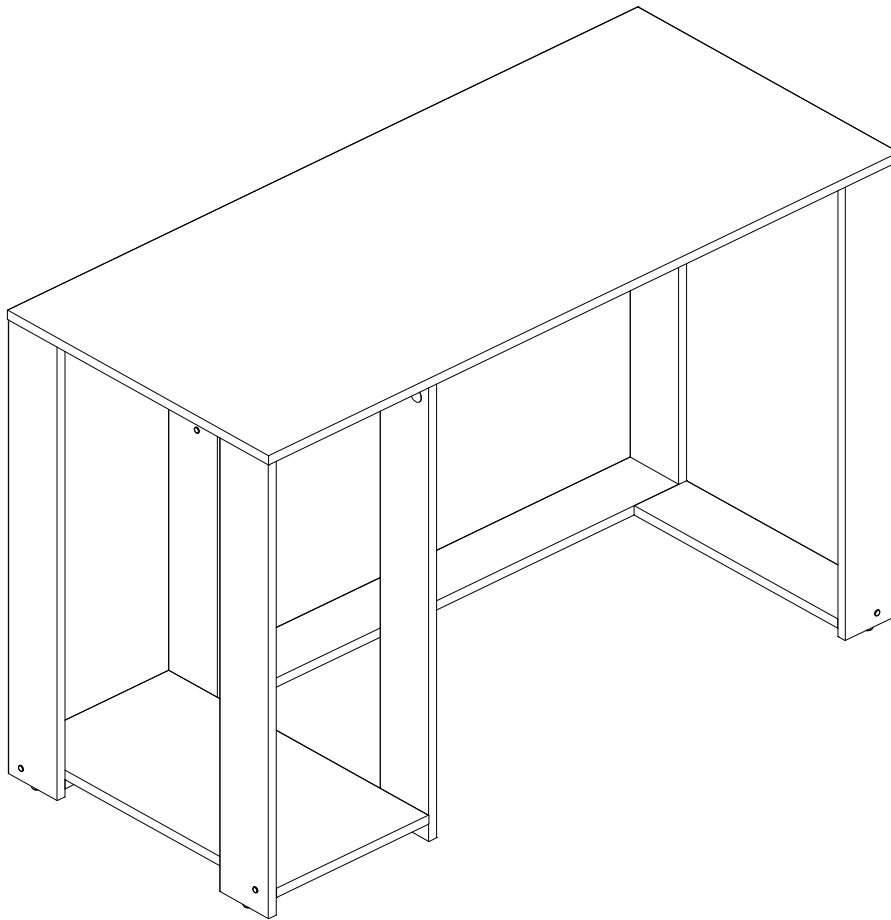


ASSEMBLY INSTRUCTIONS

MANUAL DE MONTAGEM / INSTRUCCIONES DE ARMADO

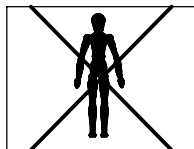
Singapura office table
Mesa Singapura
Escritorio Singapura

Reference 190480 | Revise 00
Referência 190480 | Revisão 00
Referencia 190480 | Revisión 00

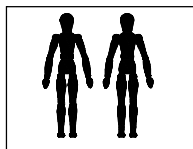


YOU WILL NEED / VOCÊ VAI PRECISAR DE / USTED NECESITARÁ

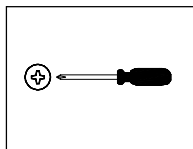
Tools not supplied / Ferramentas não fornecidas / Herramientas no incluidas



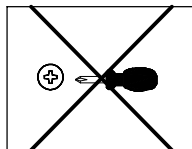
1 Person
1 Pessoa
1 Persona



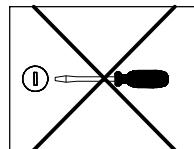
2 People
2 Pessoas
2 Personas



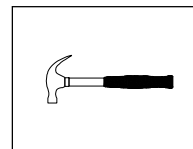
Screwdriver Phillips
Chave Phillips
Destornillador cruz



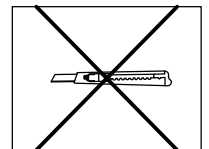
Small screwdriver Phillips
Chave Phillips Menor
Destornillador cruz menor



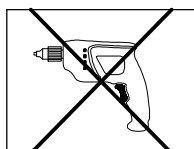
Screwdriver slotted
Chave fenda
Destornillador plano



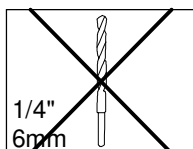
Hammer
Martelo
Martillo



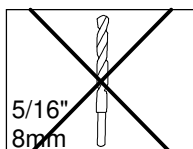
Stylet
Estilete
Estilete



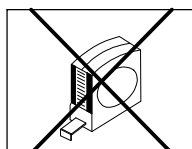
Drill machine
Furadeira
Taladro



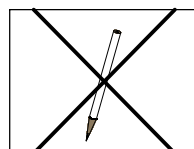
1/4"
6mm
Drill bit
Broca
Taladro



5/16"
8mm
Drill bit
Broca
Taladro



Measuring tape
Trena
Cinta de medición



Pencil
Lápis
Lápis

NOTES: The separation of the accessories before you start the assembly will facilitate the same. In case of doubt on the size of the screws and bolts, use the ruler to bottom of page 3.

NOTAS: A separação dos acessórios antes de iniciar a montagem facilitará a mesma. Em caso de dúvida no tamanho dos parafusos e cavilhas, utilize a régua ao final da página 3.

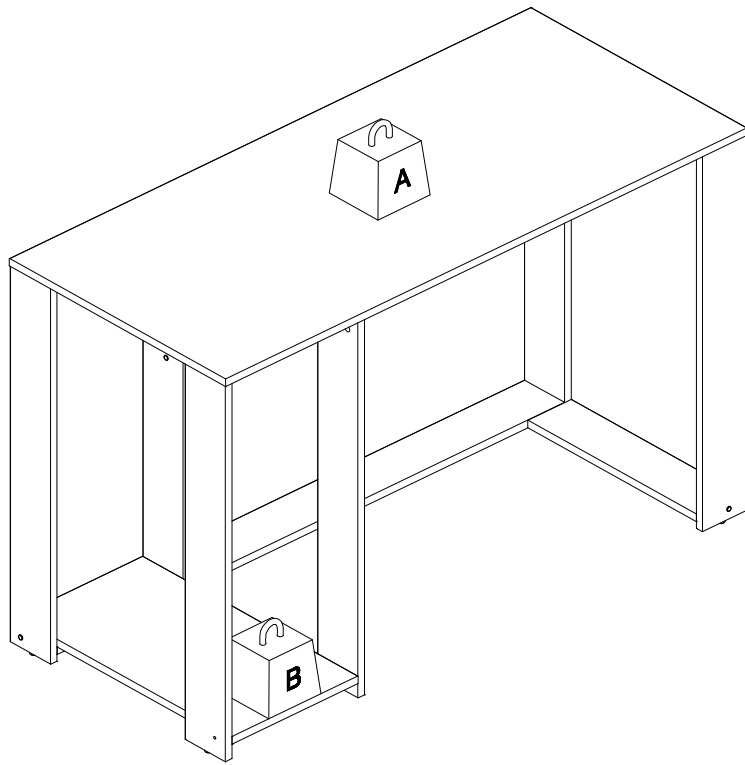
NOTAS: La separación de los accesorios antes de comenzar el armado facilitará el mismo. En caso de duda sobre el tamaño de los tornillos y taquetes, utilice la regla al pie de página 3.

MAXIMUM RECOMMENDED WEIGHT
BEING THIS EVENLY DISTRIBUTED

PESO MÁXIMO RECOMENDADO SENDO
ESTE DISTRIBUÍDO UNIFORMEMENTE

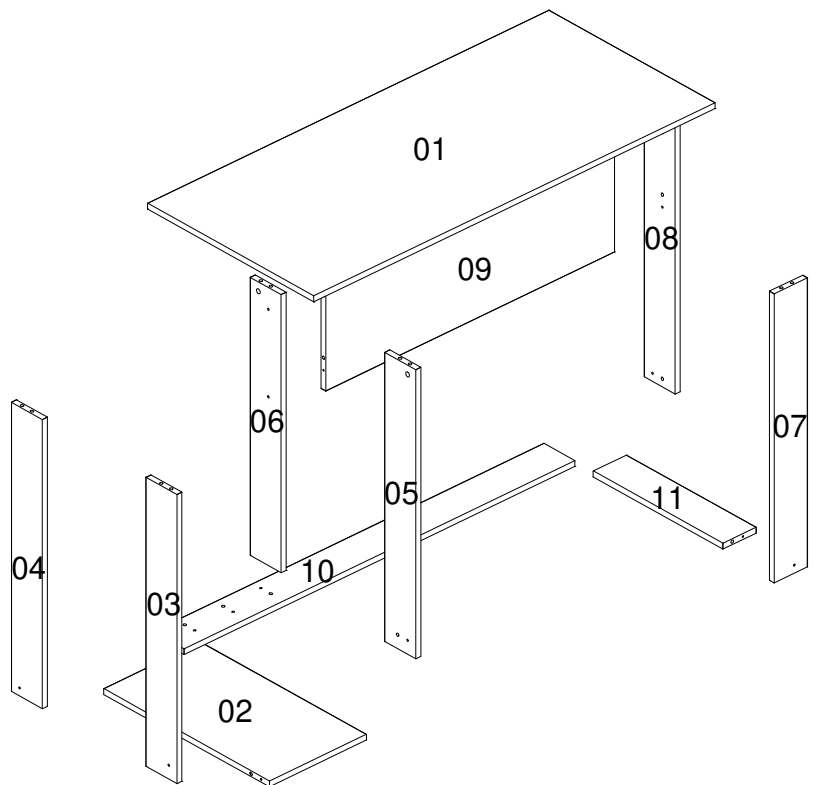
PESO MÁXIMO RECOMENDADO SIENDO
ESTE UNIFORMEMENTE DISTRIBUIDO

	LB	KG
A	22	10
B	11	5


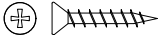
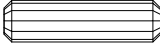
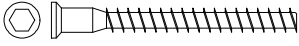


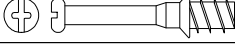



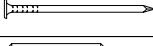
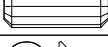
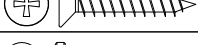



Nº	Measures Inches	Medidas cm	Qty./Qtd.
01	21 1/8 x 47 1/4 x 5/8	53,5 x 120 x 1,5	1
02	21 x 11 3/8 x 5/8	53,3 x 29 x 1,5	1
03	29 1/8 x 3 7/8 x 5/8	74 x 10 x 1,5	1
04	29 1/8 x 3 7/8 x 5/8	74 x 10 x 1,5	1
05	29 1/8 x 3 7/8 x 5/8	74 x 10 x 1,5	1
06	28 x 3 7/8 x 5/8	71,2 x 10 x 1,5	1
07	29 1/8 x 3 7/8 x 5/8	74 x 10 x 1,5	1
08	29 1/8 x 3 7/8 x 5/8	74 x 10 x 1,5	1
09	13 x 34 x 5/8	33 x 86,3 x 1,5	1
10	46 x 3 7/8 x 5/8	116,8 x 10 x 1,5	1
11	16 3/8 x 3 7/8 x 5/8	41,7 x 10 x 1,5	1

PARTS IDENTIFICATION
IDENTIFICAÇÃO DAS PEÇAS / IDENTIFICACIÓN DE LAS PIEZAS



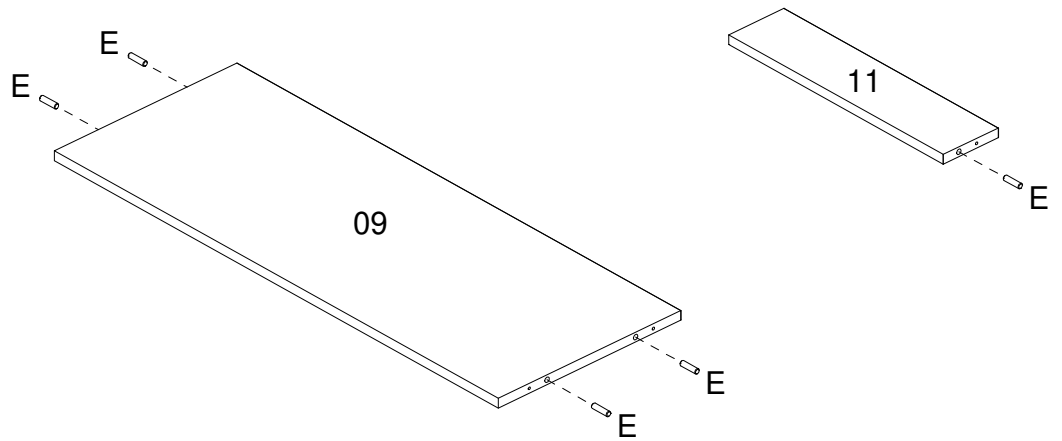
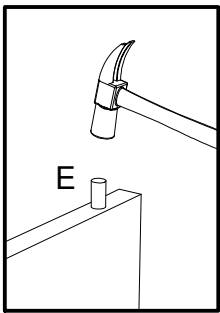
IDENTIFICATION OF ACCESSORIES IDENTIFICAÇÃO DOS ACESSÓRIOS/ IDENTIFICACIÓN DE ACCESORIOS

A2		Small plastic foot / Sapata redonda / Pie plástico	14 mm	5
A8		Flat head screw / Parafuso chato / Tornillo de cabeza plana	3,5x20 mm	2
B6		Junction of tops / Junção de tampos / Unión de tapas	40x40 mm	1
E		Wooden dowel / Cavilha / Taquete	8x30 mm	16
G		Structural screw / Parafuso estrutural / Tornillo estructural	5,0x50 mm	10
H		Allen key / Chave allen / Liave allen	3 mm	1
I		Structural screw cover/Tampa parafuso estrutural/Tapa tornillo estructural	-	9
J		Simple minifix screw / Haste minifix simples / Tornillo minifix simple	-	6
L		Drum lock / Tambor minifix / Tambor minifix	12 mm	6
L4		Plastic foot / Sapata / Pie plástico	38x17 mm	2
M		Bore patch adhesive / Tapa furo adesivo / Tapones adhesivo	-	6
N		Nail / Prego / Clavo	10x10	5
N7		Wooden dowel / Cavilha / Taquete	8x20 mm	2
N9		Flat head screw / Parafuso chato / Tornillo de cabeza plana	4,5x25 mm	2
S		Pan head screw / Parafuso panela / Tornillo de pan	3,5x14 mm	4

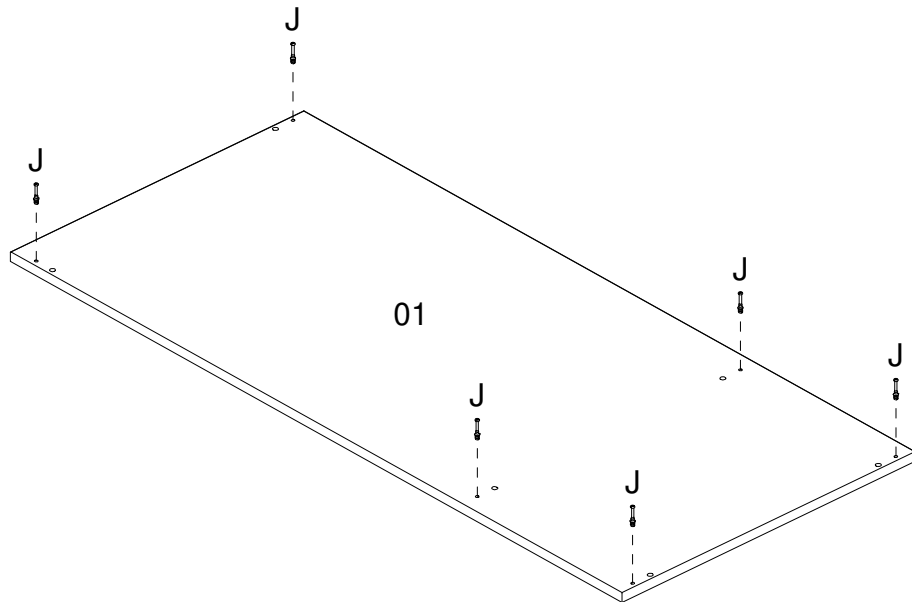
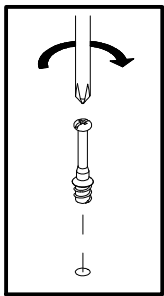


PRE-ASSEMBLE
PRÉ-MONTAGEM / PRE ARMADO

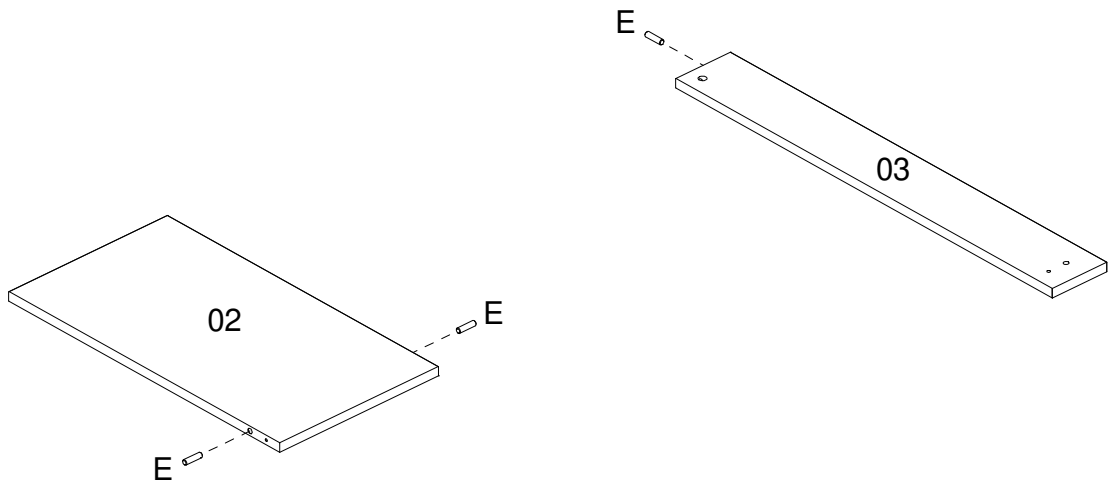
01



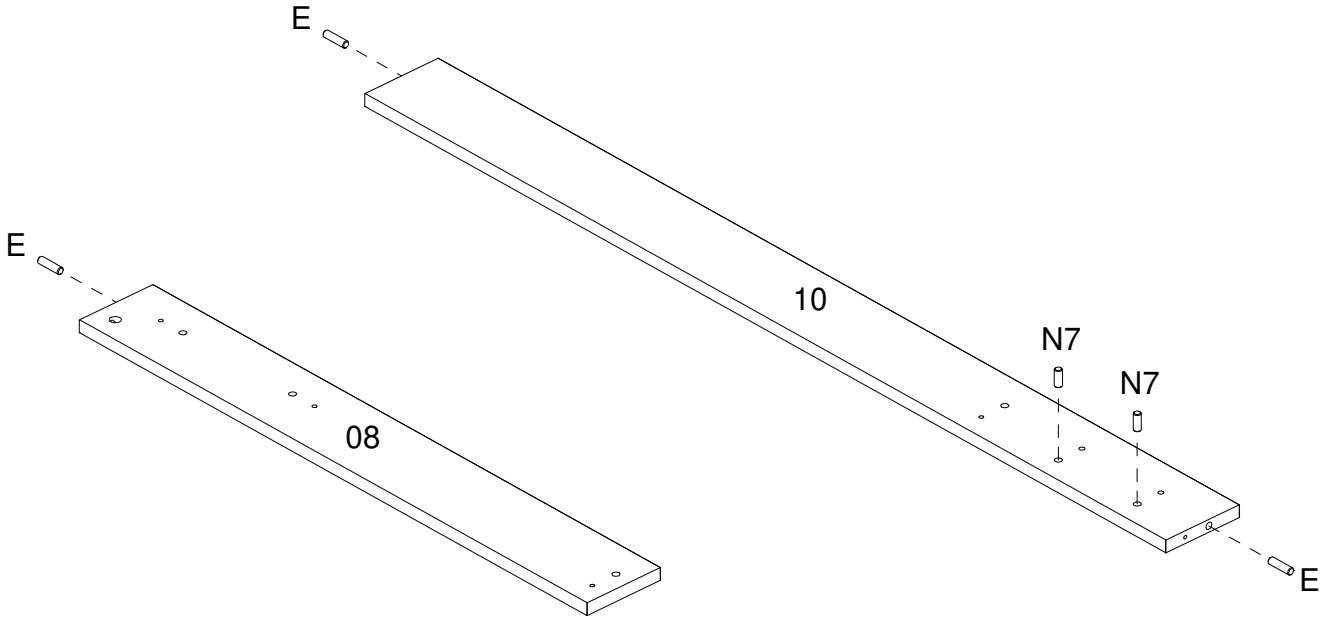
02



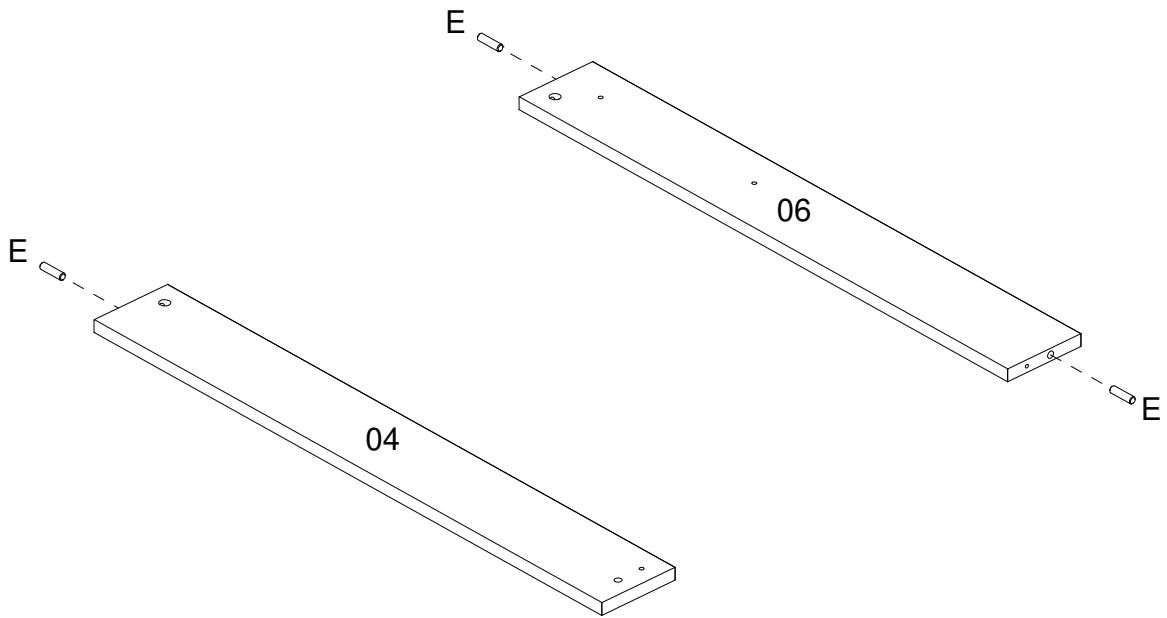
03



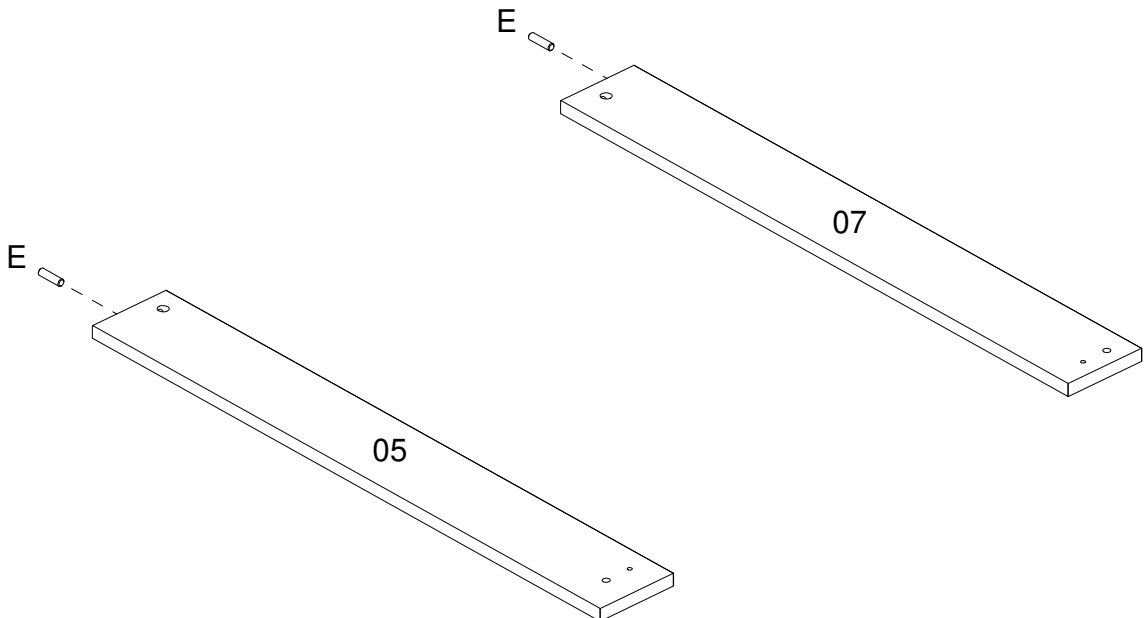
04



05

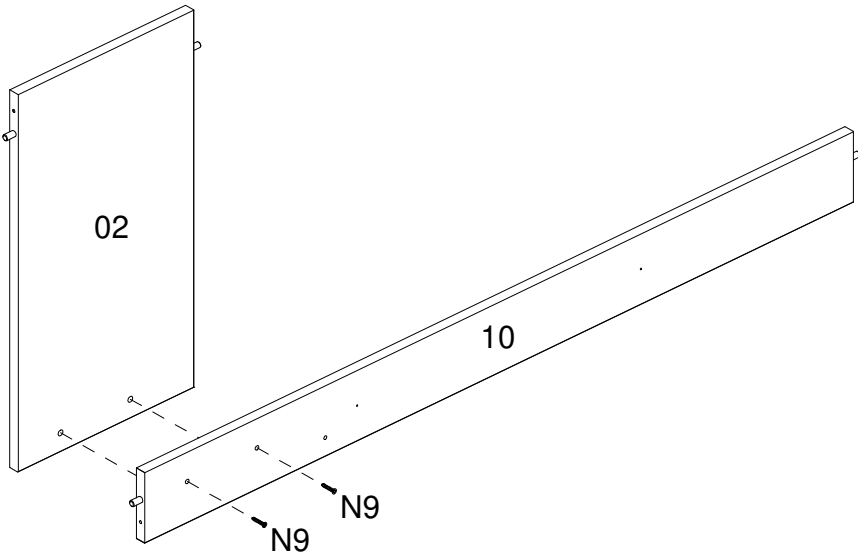


06

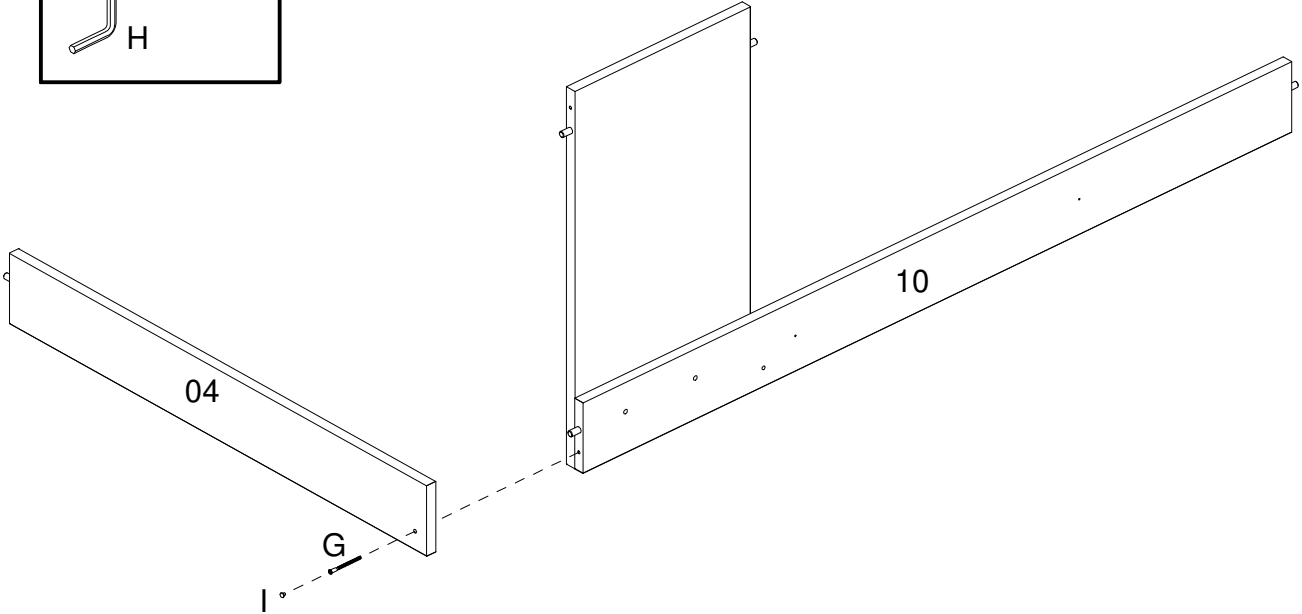
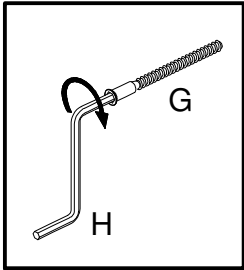


ASSEMBLY
MONTAGEM / ARMADO

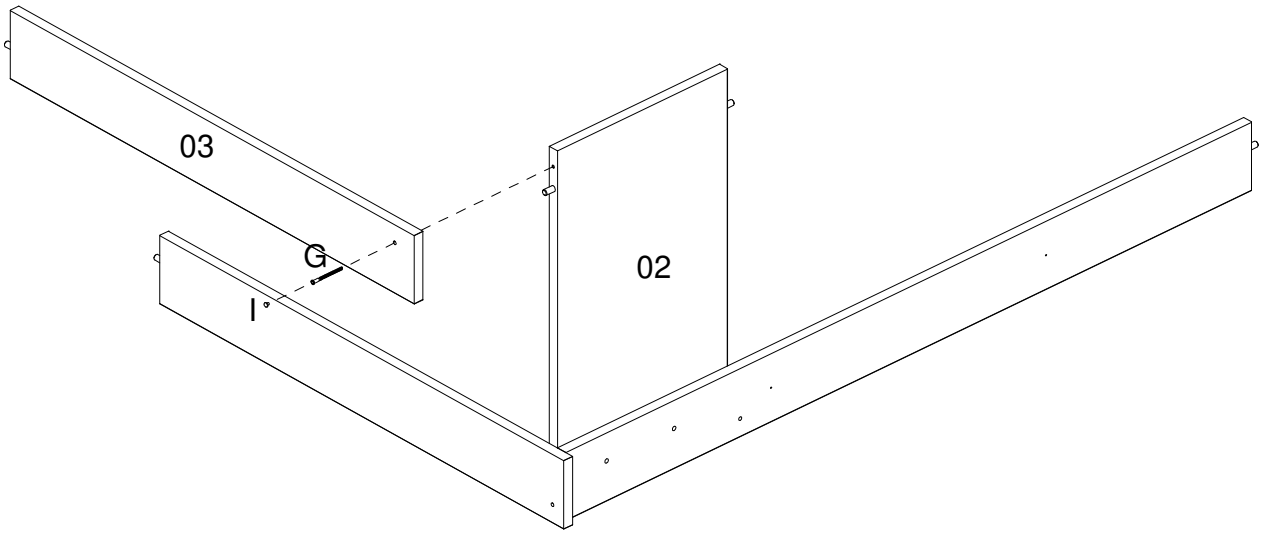
07



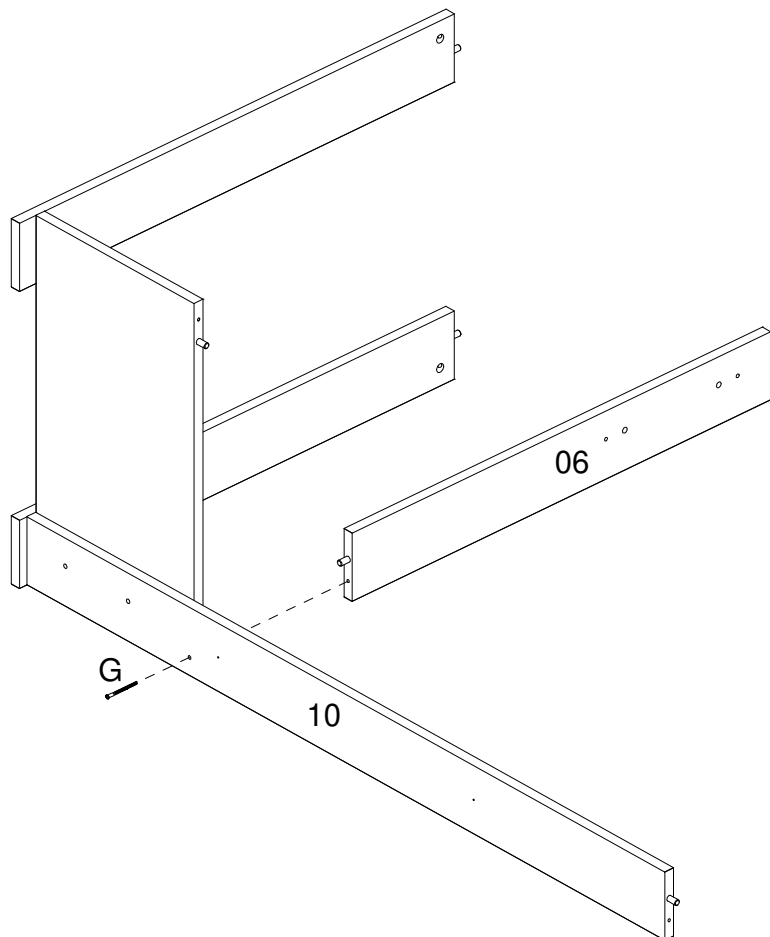
08



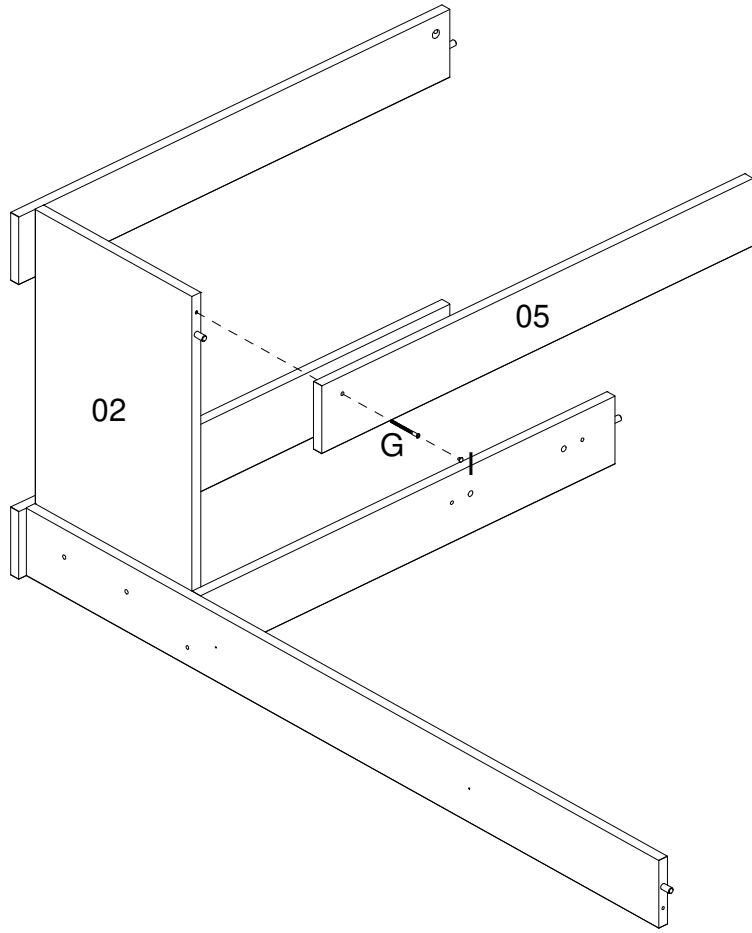
09



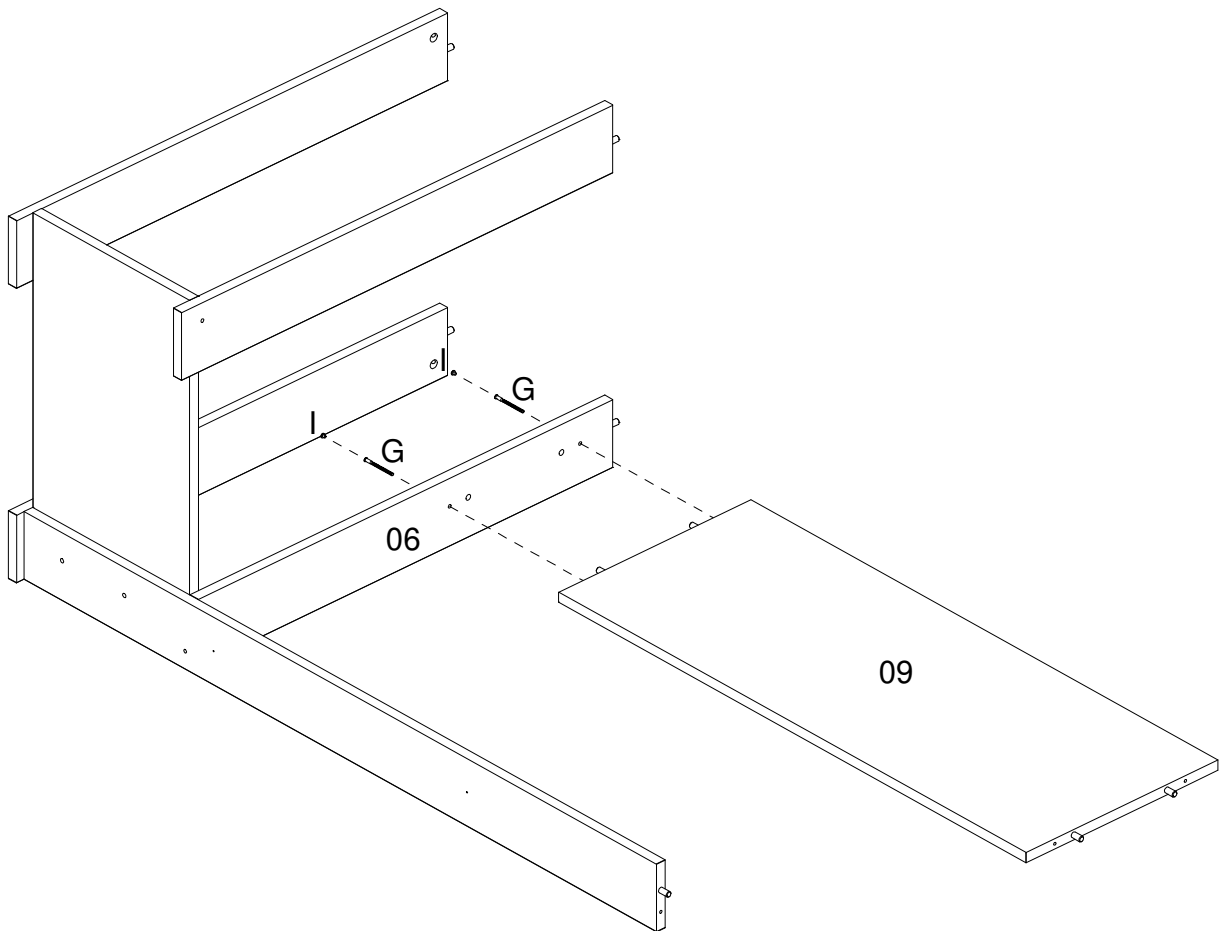
10



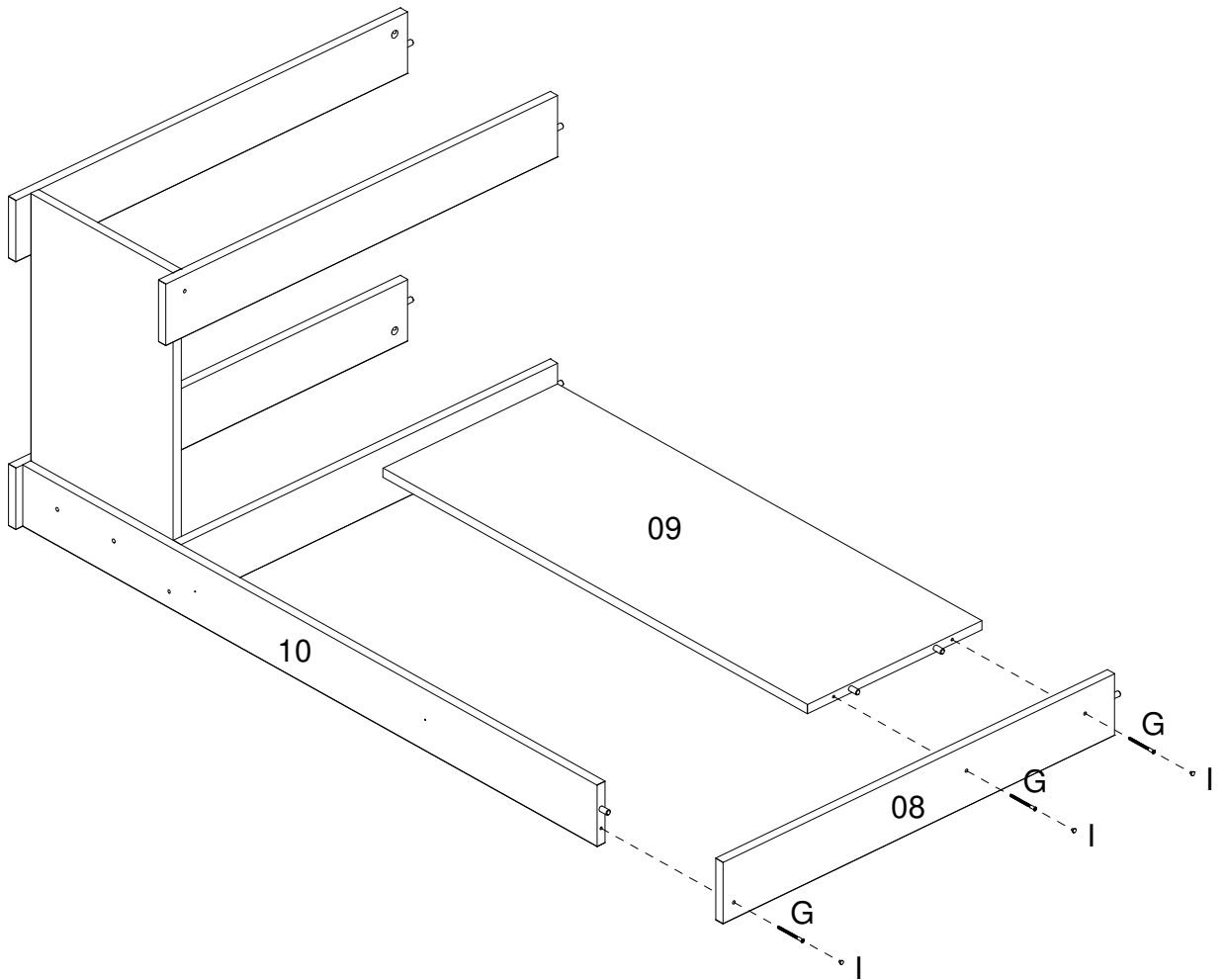
11



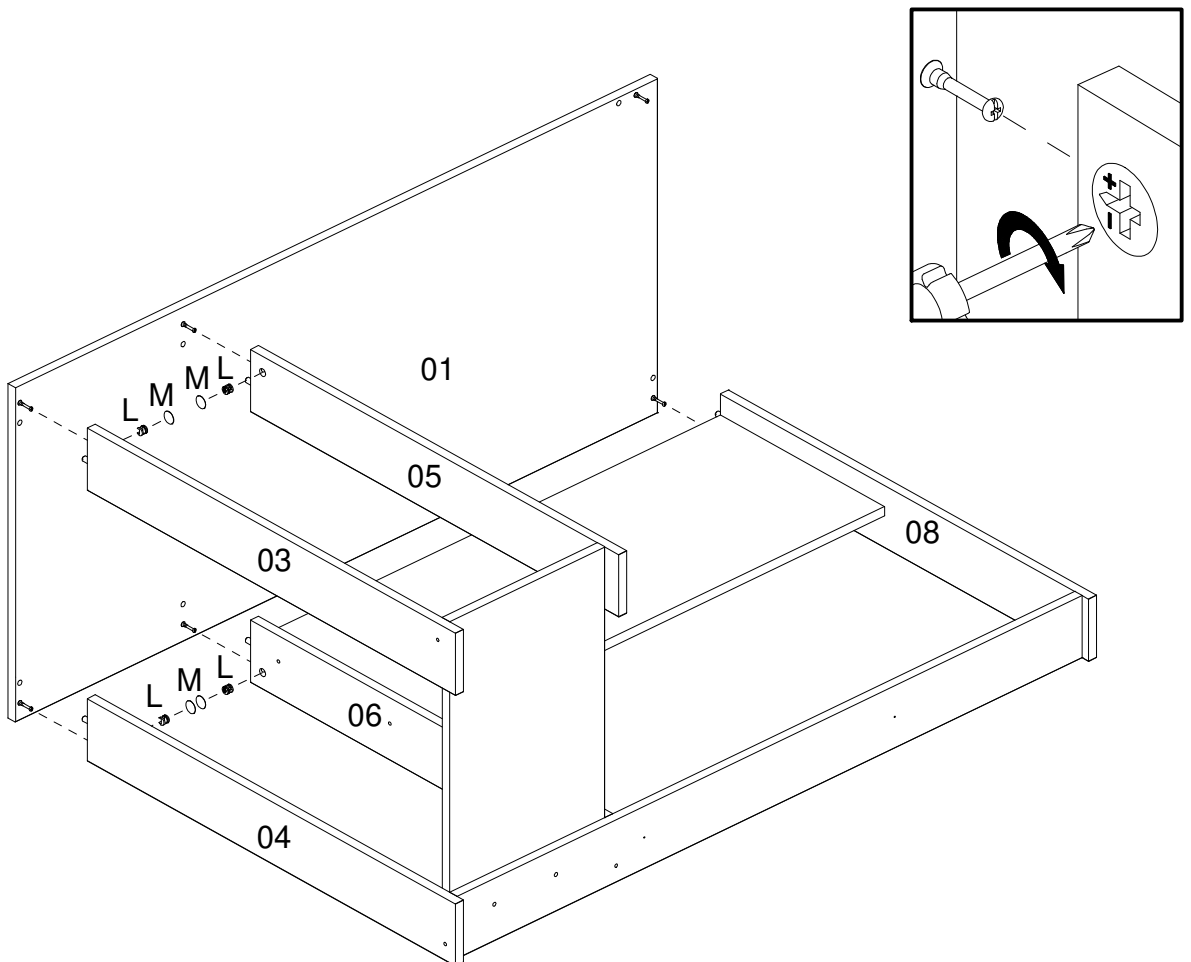
12



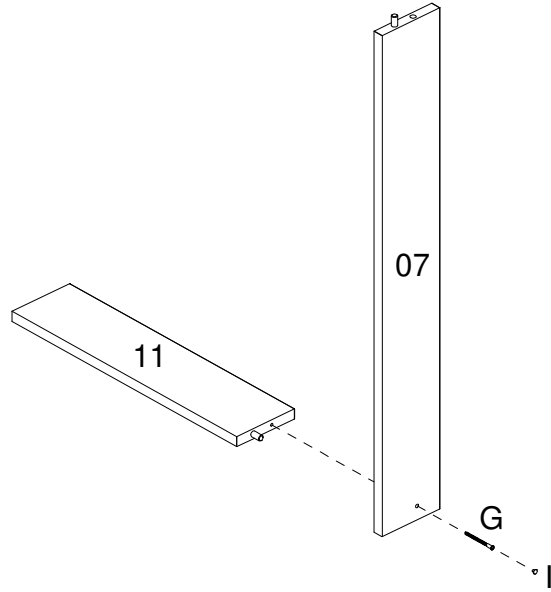
13



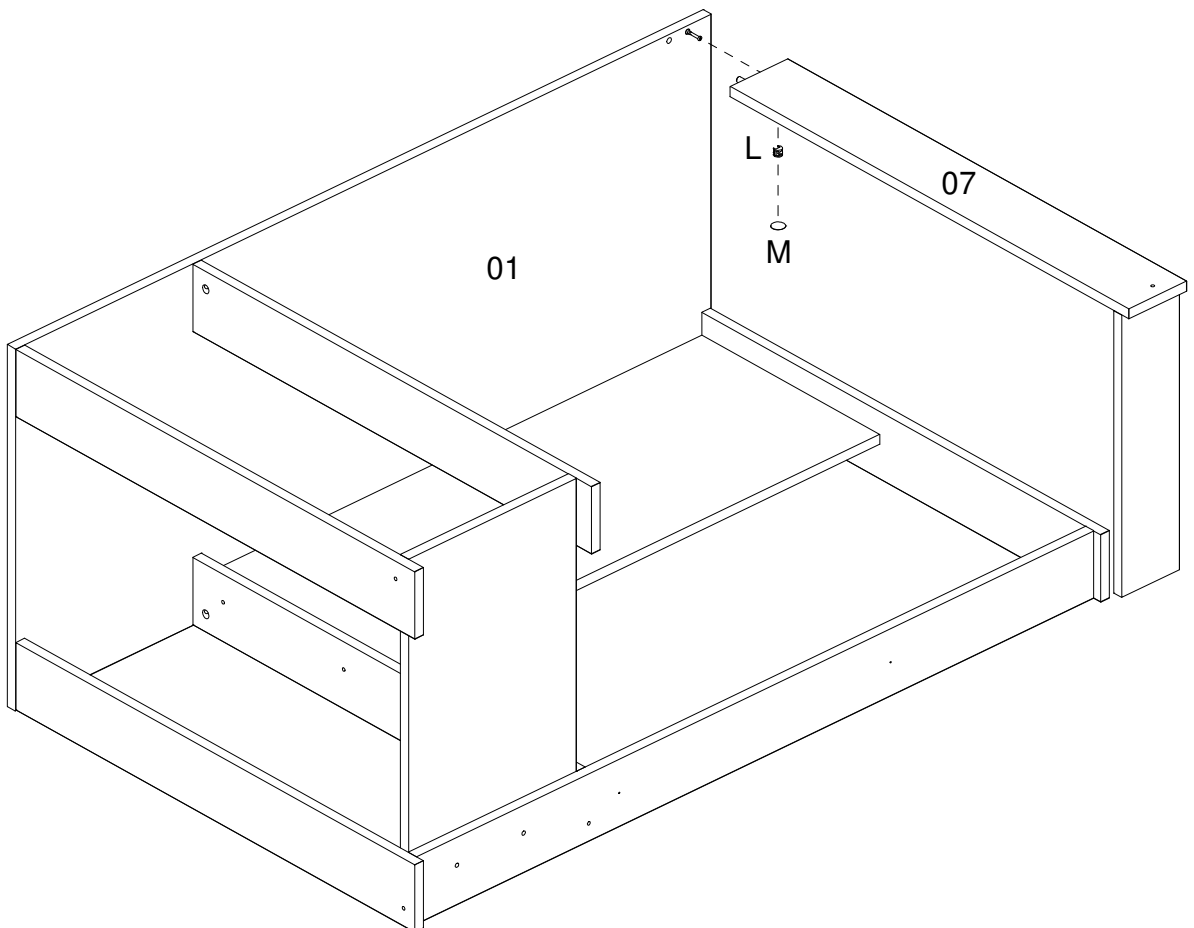
14



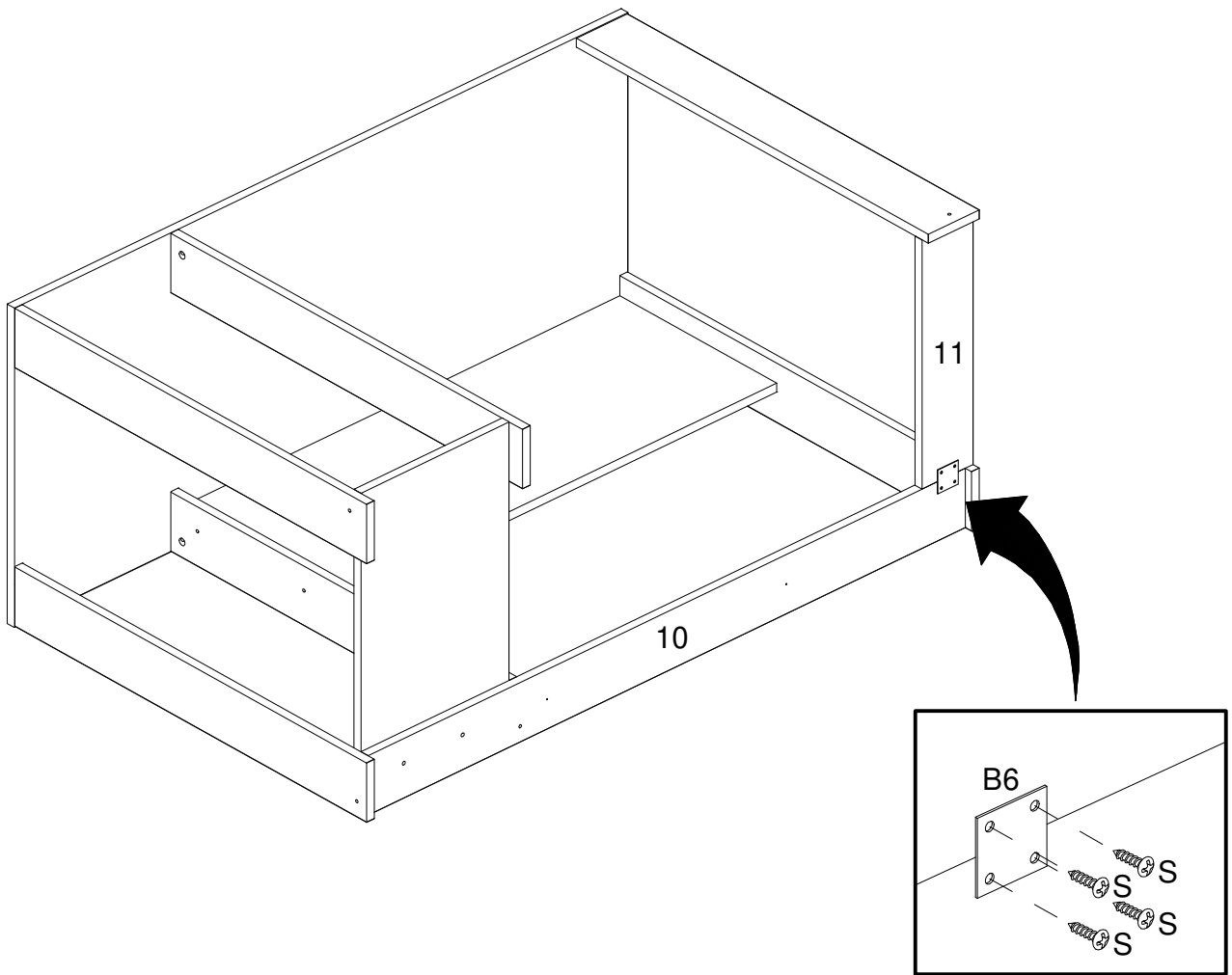
15



16



17



18

