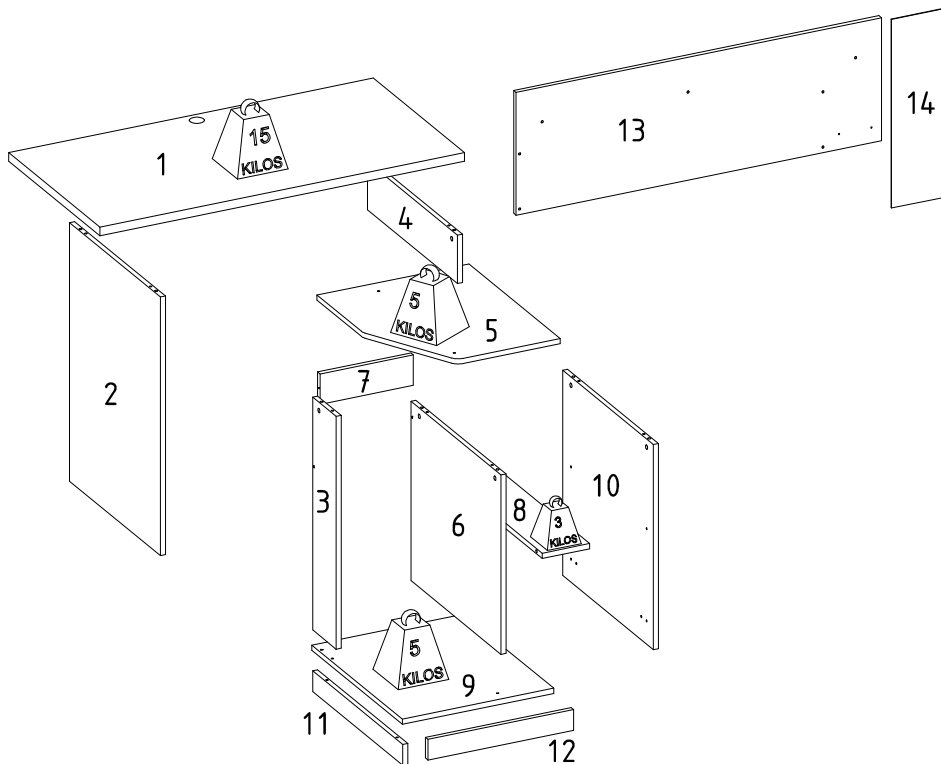


## 2105 - MESA GAMER PLAY



### LISTA DE PEÇAS / Pieces List / Lista de Piezas

SEQ.	REF.	DESCRIÇÃO	DESCRIPTION	DESCRIPCIÓN	MAT.PRIMA	COMP.	LARG.	ESP.	QTD.
1	18161	Tampo	Cover	Tablero de la mesa	MDP	1080	540	25	1
2	18162	Lateral esquerda	Left-back	Espalda izquierda	MDP	750	538	15	1
3	18163	Travessa de suporte	Support crosspiece	Soporte transversal	MDP	675	140	15	1
4	18164	Lateral superior	Upper side	Lado superior	MDP	532	140	15	1
5	18165	Tampo menor	Small top	Parte superior pequena	MDP	540	450	15	1
6	18166	Divisória	Partition	Partición	MDP	534	520	15	1
7	18167	Trava menor sustentação	Latch less support	Latch menos soporte	MDP	276	88	15	1
8	18168	Prateleira	Shelf	Estante	MDP	532	140	15	1
9	18169	Base	Base	Base	MDP	536	448	15	1
10	18170	Lateral direita	Right side	Derecho	MDP	595	538	15	1
11	18171	Rodapé lateral	Side footer	Pie de página lateral	MDP	534	60	15	1
12	18172	Rodapé frontal	Front footer	Pie de página	MDP	431	60	15	1
13	18173	Painel traseiro	Rear panel	Panel trasero	MDP	1082	356	15	1
14	18174	Fundo	Bottom	Antecedentes	HDF	547	166	3	1

## INSTRUÇÃO MONTAGEM PRODUTO

Intructions to Assembly / Instrucciones de montaje



Separe as peças e acessórios de maneira organizada  
Separate parts and accessories in way organized  
Separe las piezas y accesorios de manera organizada



Forrar o chão com o papelão das embalagens.  
Cover the floor with the cardboard  
Cubra el suelo con la embalaje de cartón



É necessário 01 pessoa para montar o produto  
It is necessary one person to assembly  
Es necesario una persona para asamblea

O produto deve ser a montado por um profissional qualificado  
The product must be assembly by a professional  
El producto debe ser ensamblado por un profesional calificado

Ferramentas necessárias  
(não fornecidas)

Not include tools / No herramientas



## CUIDADO PARA CONSERVAÇÃO E LIMPEZA DO MÓVEL

Care to conservation and clean / Cuidados de limpieza



O peso máximo de carga informado refere-se a objetos distribuído de maneira uniforme sobre toda área de contato da peça  
Set maximum weight load refers to objects distributed uniformly over the entire contact area of the workpiece.  
Conjunto de carga máxima de peso se refiere a objetos distribuidos uniformemente sobre toda el área de contacto de la pieza de trabajo.



Não molhar o móvel e não expor em lugar úmido  
Do not wet the mobile and do not expose in a wet place  
No moje el producto y no exponer en un lugar húmedo



Não expor o móvel próximo de fontes de calor.  
Do not expose the mobile near heat sources  
no exponga cercano de fuentes de calor



Não usar produtos abrasivos.  
Do not use abrasive products.  
No utilice productos abrasivos.



Limpe com flanela limpa e seca.  
Clean with dry cloth  
Limpieza con un paño limpio y seco

## LISTA DE ACESSÓRIOS E FERRAGEM / ACCESSORIES AND HARDWARE / ACCESORIOS Y EQUIPOS



A - Parafuso 4,5x45 (15x)  
screw / tornillo



B- Parafuso 3,5x25 (2x)  
screw / tornillo



C- Parafuso 3,5x12 (20x)  
screw / tornillo



D- Cavilha 6x30 (14x)  
peg / cerrojo



E- Parafuso minifix (15x)  
Minifix screw /  
Tornillo minifix



F- Tambor Minifix (15x)  
Minifix Drum /  
Tambor minifix



G- Pregos (18x)  
nail / clavo



H- Cantoneira 4 furo (5x)  
corner / esquina



I- Tapa furo minifix (15x)  
minifix cover / tapa minifix



J- Tapa passa fio (1x)  
Cover / Cubrir

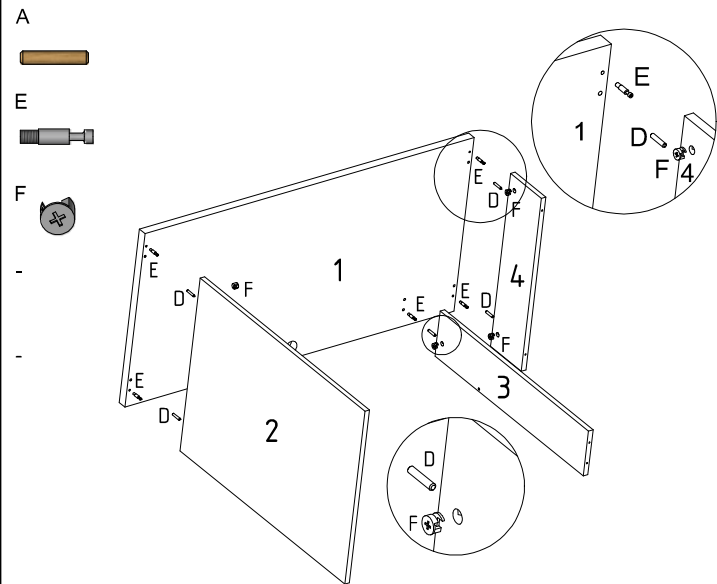


K- Sapata 'L' (6x)  
shoe / zapata

01° PASSO Fixar peças 2 , 3 e 4 na peça 1

01° STEP Attach parts 2, 3, and 4 to part 1

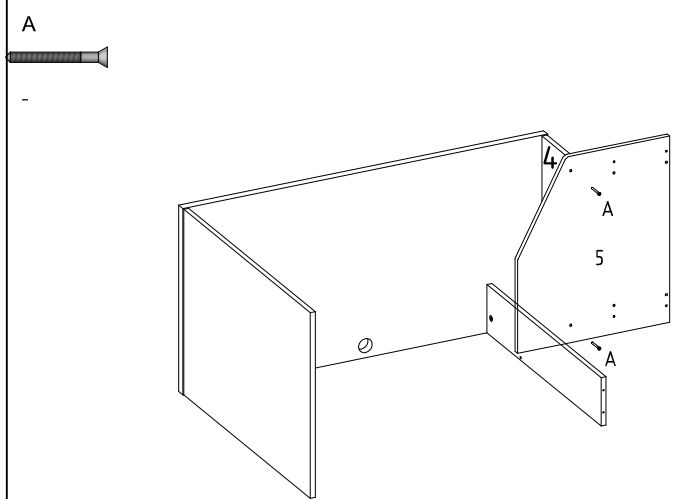
01° PASO Adjunte las partes 2, 3 y 4 a la parte 1



02° PASSO Fixar peça 5 na peça 4

02° STEP Attach part 5 to part 4

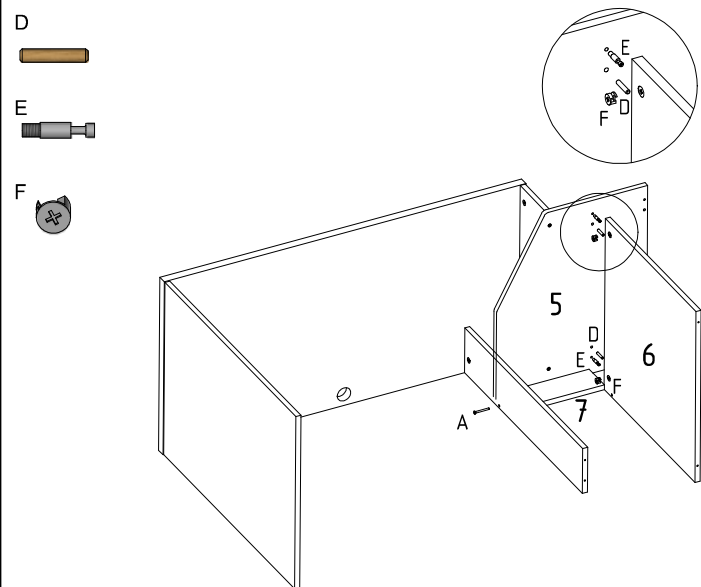
02° PASO Adjunte la parte 5 a la parte 4



03° PASSO Fixar peça 6 nas peças 5 , 7 e 6

03° STEP Attach part 6 to part 5. Attach part 7 to parts 3 and 6

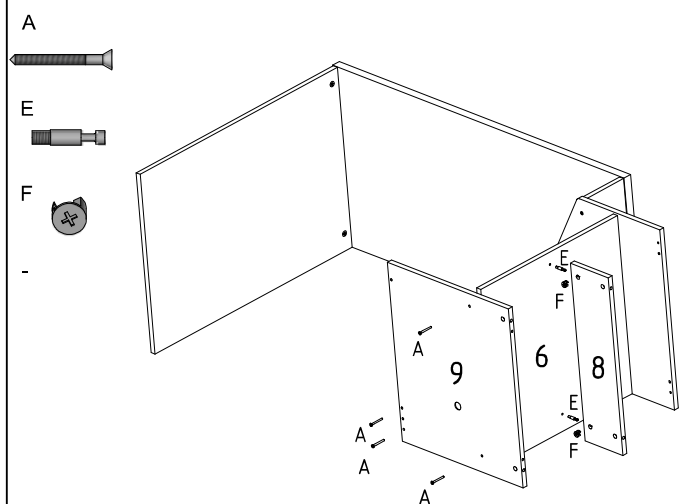
03° PASO Adjunte la parte 6 a la parte 5. Adjunte la parte 7 a las partes 3 y 6



04° PASSO Fixar peça 9 nas peças 3 e 6 . Fixar peça 8 na peça 6

04° STEP Attach part 9 to parts 3 and 6. Attach part 8 to part 6

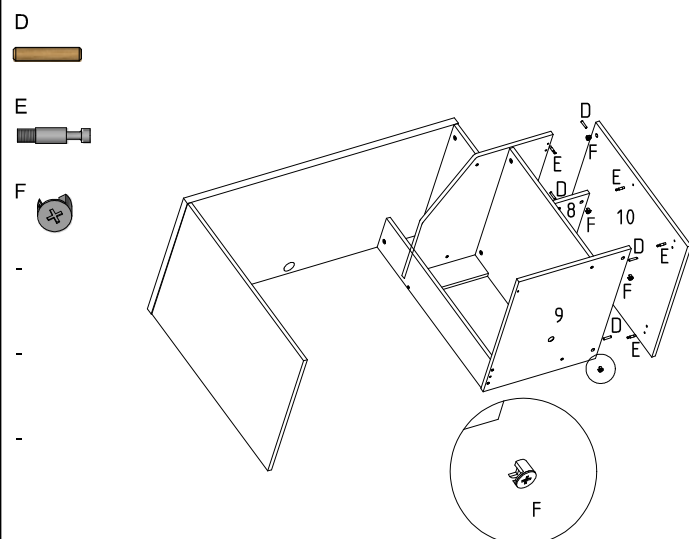
04° PASO Adjunte la parte 9 a las partes 3 y 6. Adjunte la parte 8 a la parte 6



05° PASSO Fixar peça 10 nas peças 5 , 8 e 9

05° STEP Attach part 10 to parts 5, 8 and 9

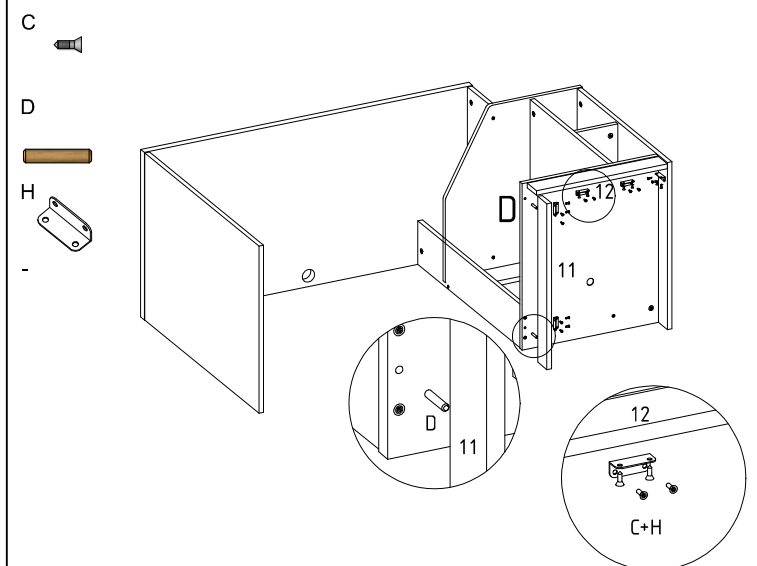
05° PASO Adjunte la parte 10 a las partes 5, 8 y 9



06° PASSO Fixar peças 11 e 12 na peça 9

06° STEP Attach parts 11 and 12 to part 9

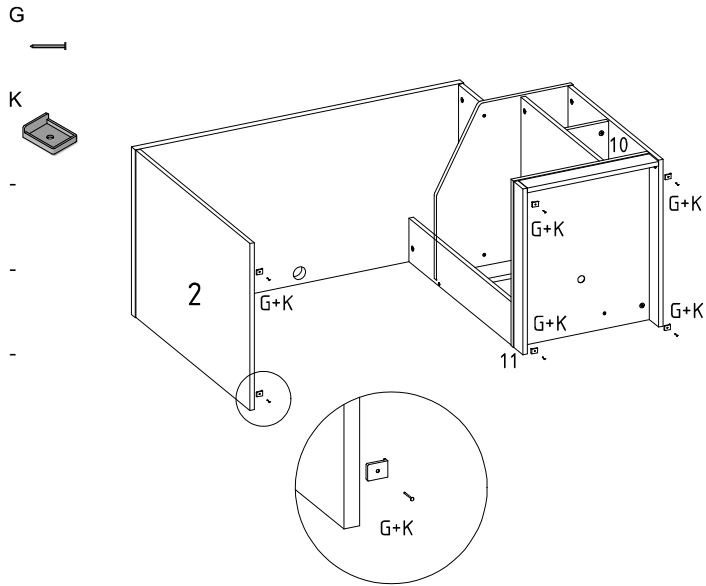
06° PASO Adjunte las partes 11 y 12 a la parte 9



07° PASSO Fixar acessórios (G+K) nas peças 2 , 10 e 11

07° STEP Attach accessories (G + K) to parts 2, 10 and 11

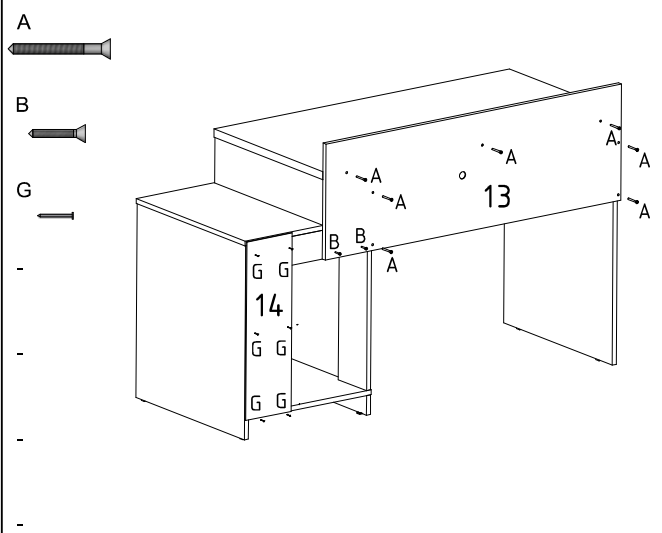
07° PASO Conecte los accesorios (G + K) a las partes 2, 10 y 11



08° PASSO Fixar peça 13 nas peças 1 , 2 e 3 . Fixar peça 14 nas peças 6 e 10

08° STEP Attach piece 13 to pieces 1, 2 and 3. Attach part 14 to parts 6 and 10

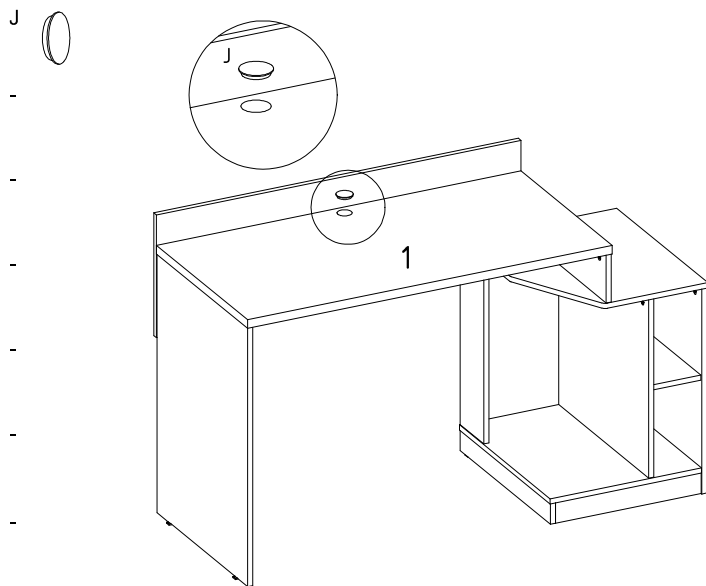
08° PASO Adjunte la pieza 13 a las piezas 1, 2 y 3. Adjunte la parte 14 a las partes 6 y 10



09° PASSO Fixar acessório (J) na peça 1

09° STEP Attach accessory (J) to part 1

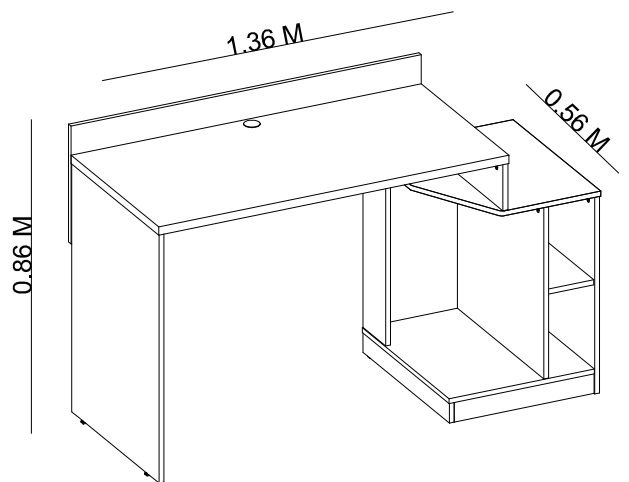
09° PASO Adjunte el accesorio (J) a la parte 1



10° PASSO Aspecto final do produto

10° STEP Final product aspect

10° PASO Aspecto final del producto



11° PASSO -

11° STEP -

11° PASO -

12° PASSO -

12° STEP -

12° PASO -