

**ESQUEMA DE MONTAGEM**  
**ASSEMBLY INSTRUCTIONS**  
**ESQUEMA DE MONTAJE**

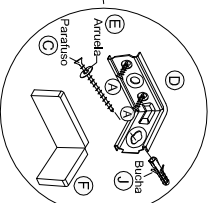
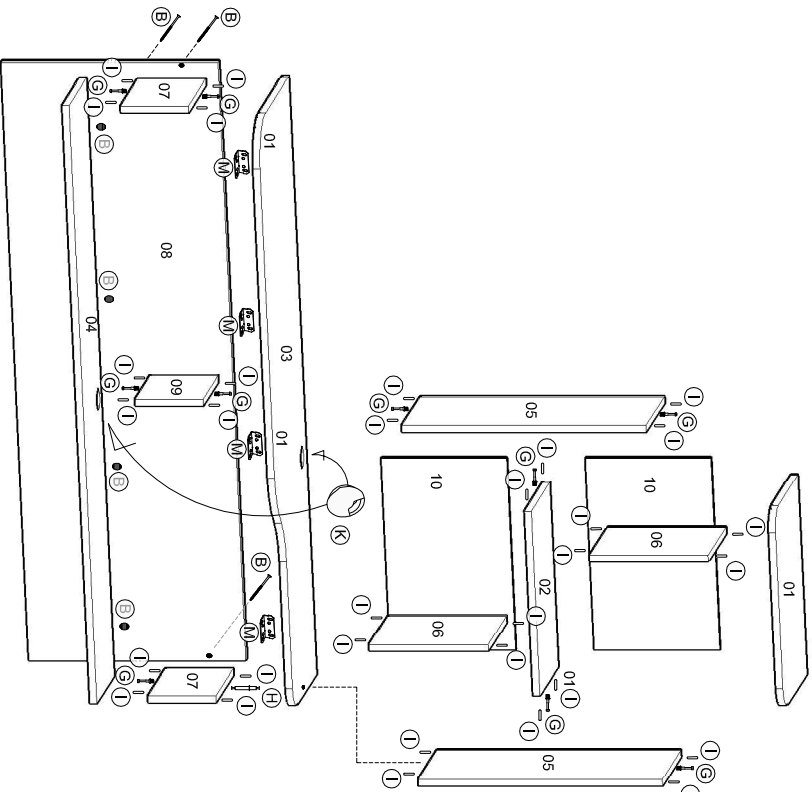
Obs.: Usar caixa de embalagem para forrar o chão na hora da montagem  
 Note: Use the packing box to cover the floor at the time of assembly  
 Nota: Utilice la caja de embalaje para cubrir el suelo en el momento del montaje

**CERTIFICADO**  
**90 dias**  
**de garantia**

Ref.: Linha - Sala  
**Bancada Estudo**  
 Cód.: 1.410

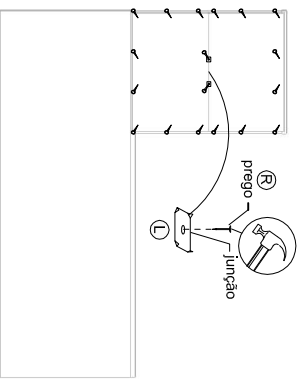
Cód	Referência	Cor	Peças	Medidas	Qt.	M.P	Piece	Pieza
01	1410A0.001	Branco Tex	CHAPÉU	450x300x15	01	MDP	HAT	SONBRERO
02	1410A0.002		PRATELEIRA	417x238x15	01	MDP	SHELF	PLATAFORMA
03	1410A0.003		TAMPO	1350x400x15	01	MDP	COVER	CUBIERTA
04	1410A0.004		BASE	1350x225x15	01	MDP	BASE	BASE
05	1410A0.005		LATERAL ESQ / DIR NICHU	540x240x15	02	MDP	SIDE LEFT / RIGHT NICHE	LADO IZQUIERDO / DERECHO NICHU
06	1410A0.006		DIVISAO SUP / INF NICHU	262x238x15	02	MDP	DIVISION SUP / INF NICHE	SUP DIVISION / INF NICHU
07	1410A0.007		LATERAL INF ESQ / DIR	223x150x15	02	MDP	SIDE INF LT / RT	LADO INF LT / RT
08	1410A0.008		PANEL	1350x480x15	01	MDP	PANEL	PANEL
09	1410A0.009		DIVISAO INF CENTRAL	193x150x15	01	MDP	CENTRAL DIVISION INF	DIVISION CENTRAL INF
10	1410A0.010		FUNDO	433x277x3	02	HDF	BACKGROUND	ANTECEDENTES

Para pedidos de assistência técnica, agrupar a Referência da Peça + o Número da Cor. Ex: 1410A0.001.290 (Chapéu na cor Branco Texturizado).

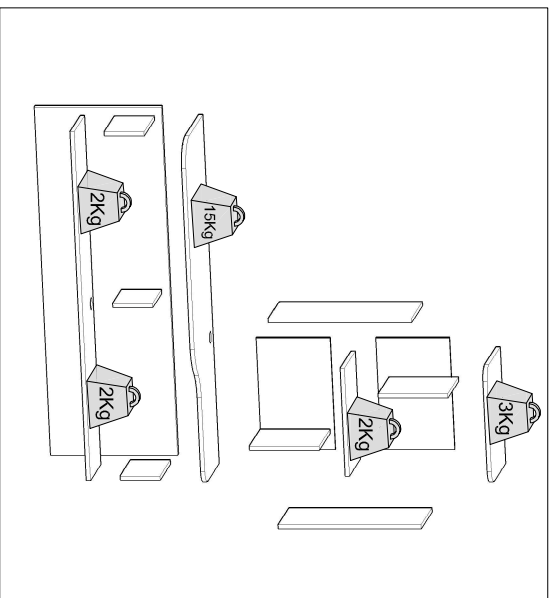
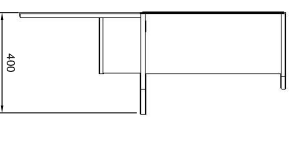
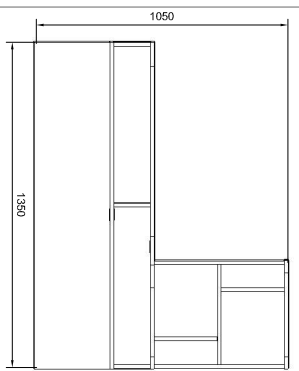
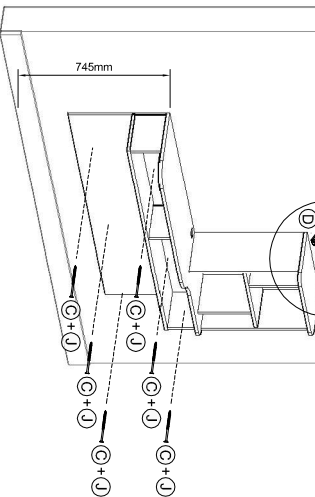


A	B	C	D	E	F
Parafuso 3,5 x 14 / Screw 3,5 x 14 / Tornillo 3,5 x 14 - 20un	Parafuso 4,0 x 40 / Screw 4,0 x 40 / Tornillo 4,0 x 40 - 06un	Parafuso 5,0 x 50 / Screw 5,0 x 50 / Tornillo 5,0 x 50 - 08un	Cantoneira 54 x 22 / Corner 54 x 22 - 02un	Arruela metal / Metal washer / Arandela de metal - 02un	Capa plástica p/ cantu / Plastic cover / Capucha de plástico - 02un
Tapa-lãmbor/ pino Lid / Drun/Pin Tapa-lãmbor/pin - 12/12/10 un	Girofix haste dupla Girofix double hast Girofix double handle - 01 un	Cavilha 6 x 30 / Dowel Pin 6 x 30 / Clavija 6 x 30 - 32un	Buchsa fixação Ø8 / Fixing bushing / Bujes de fijación - 08un	Passa fio Pass wire / Paser cable - 02 un	Junção de furos / Junction of furos / Conexion de furos - 02un
Prego 8 x 8 / Nail 8 x 8 / Clavo 8 x 8 - 18un	Cantoneira 4 turos Agle 4 holes Angulo 4 agujeros - 04un				

Vista Traseira



Altura Sugendida (mm)



Produto montado - Comp: 1350mm / prof: 400mm / alt: 1050mm