

## DADOS TÉCNICOS

Modelo	MASTER	SUPER	HIPER
Tensão	127/220V	127/220V	127/220V
Potência	200W	300W	300W
Rotação	1750 rpm	1750 rpm	1750 rpm
Frequência	60Hz	60Hz	60Hz
Classe do aparelho	II	II	II
Classe de proteção	IPX0	IPX0	IPX0
Classe de isolamento	H (180°C)	H (180°C)	H (180°C)

Manual 006/0917  
© RAMON NOBALBOS - (17) 3522-4453

Faturado em \_\_\_ / \_\_\_ / \_\_\_ sob Nota Fiscal nº \_\_\_\_\_

Vendedor/Revendedor \_\_\_\_\_

## TERMO DE GARANTIA

O Espremedor de Frutas Tron tem a partir de sua emissão da Nota Fiscal do Consumidor 6 meses de garantia.

A garantia é dada ao produto exclusivamente contra eventuais defeitos decorrentes de fabricação, projeto, montagens e/ou quaisquer outros vícios de qualidade que o tornem impróprio ou inadequado ao uso regular.

A garantia do produto compreende a mão de obra e substituição de peças no reparo de defeitos devidamente constatados pela Assistência Técnica Autorizada TRON, sendo de fabricação.

### A garantia não abrangerá:

- 1 - Instalação incorreta do produto, o uso inadequado, tais como: modificações estéticas e maus tratos;
- 2 - Produtos com sinais de violações;
- 3 - Se na instalação não forem observadas as especificações do manual de instalação do produto. Ex.: Verificação de tensão compatível com a do produto.

### A garantia não cobre:

- 1 - Despesas com instalação do produto, remoção, reinstalação, deslocamento para atendimento pela Assistência Técnica Autorizada TRON;
- 2 - Peças danificadas em consequência de manuseio e instalação do produto, quedas ou atos naturais (chuva, raios, inundações, etc.)

### IMPORTANTE

Para a comprovação desse prazo, o consumidor deverá apresentar este termo de garantia devidamente preenchido, e/ou a 1ª via da Nota Fiscal de compra, ou documento fiscal equivalente, desde que identifique o produto.

Em caso do não atendimento ao consumidor por parte da Empresa Revendedora, entrar em contato imediatamente com a TRON.

### ⚠ ATENÇÃO

É responsabilidade exclusiva do consumidor comprovar que o aparelho a ser substituído se encontra dentro do prazo de garantia, mediante a apresentação do "Termo de Garantia". A TRON responde apenas pela qualidade do produto, não sendo responsável por eventuais acidentes ou danos causados por instalação ou mau uso.



Nesta marca você pode confiar

**Tron - Industrial, Refrigeração e Eletrônica Ltda.**

Av. Alberto Dotti, 483 - Distrito Industrial IV

Telefax: (17) 3531-7900

CEP 15813-350 - Catanduva - SP - Brasil

www.tron.ind.br

tron@tron.ind.br

CNPJ: 52.455.870/0001-59

# Manual de Instruções

## Espremedor de Frutas

Fotos ilustrativas.



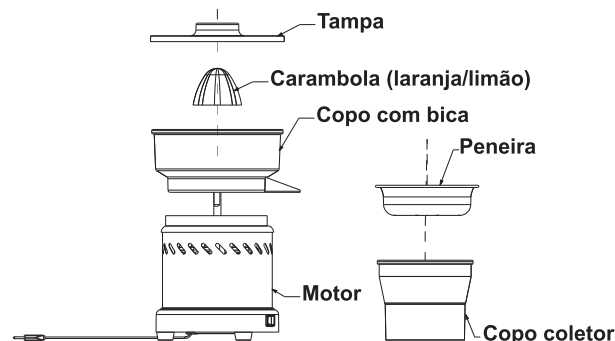
Nesta marca você pode confiar

## APRESENTAÇÃO

Os Espremedores de Frutas da Tron são desenvolvidos a partir de matérias-primas de primeira qualidade e elaborados dentro de critérios técnicos para oferecer ao usuário o melhor desempenho e qualidade.

Este aparelho é de uso exclusivo doméstico.

## RELAÇÃO DE COMPONENTES



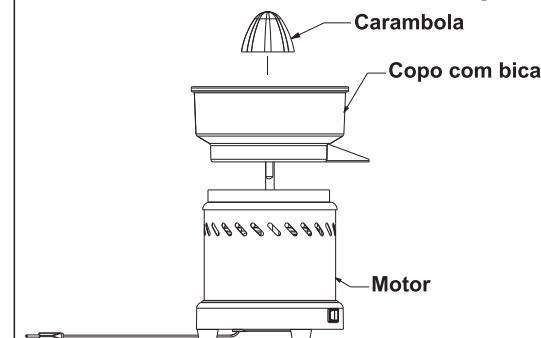
## CONDIÇÕES DE USO DO APARELHO

Para sua segurança, recomendamos que leia atentamente as recomendações e instruções de uso abaixo:

- Antes de ligar o aparelho, certifique-se de que a tensão do aparelho é compatível com a rede elétrica.
- Este aparelho não se destina à utilização por pessoas (inclusive crianças) com capacidades físicas, sensoriais ou mentais reduzidas, ou por pessoas com falta de experiência e conhecimento, a menos que tenham recebido instruções referentes à utilização do aparelho ou estejam sob a supervisão de uma pessoa responsável pela segurança.
  - Sempre desligue o aparelho e retire o plugue da tomada quando não estiver utilizando o produto.
  - Coloque o aparelho somente sobre superfícies planas, limpas e secas. Nunca utilize sobre outros eletrodomésticos como fogão, microondas, etc.
- Na montagem, desmontagem ou limpeza, certifique-se que o aparelho se encontra desligado e com o plugue da tomada desconectado da rede elétrica. Qualquer descuido poderá, involuntariamente ligar o aparelho e provocar acidentes.
  - Se o cordão de alimentação está danificado, ele deve ser substituído pelo fabricante ou agente autorizado ou pessoa qualificada, a fim de evitar riscos.
- Nunca transporte o aparelho pelo cordão elétrico.
- Nunca tente desmontar ou consertar o aparelho. Quando ocorrer algum problema durante sua utilização, desligue-o da tomada e encaminhe para a Assistência Técnica Autorizada Tron.
- A utilização de peças ou acessórios, que não sejam originais de fábrica podem provocar danos ao aparelho e provocar acidentes pessoais.
  - Não deixe o aparelho ligado ou conectado à tomada enquanto estiver ausente, principalmente quando houver crianças por perto.
  - Não ligue o aparelho em tomadas múltiplas ou extensões sobrecarregadas, pois a sobrecarga pode danificar o aparelho e ainda causar acidentes.
- Nunca utilize o aparelho com as mãos molhadas, nem submerja em água ou qualquer outro líquido a base do espremedor, cordão elétrico e plugue.
- Recomenda-se que as crianças sejam vigiadas para assegurar que elas não estejam brincando com o aparelho.

## INSTRUÇÕES DE USO

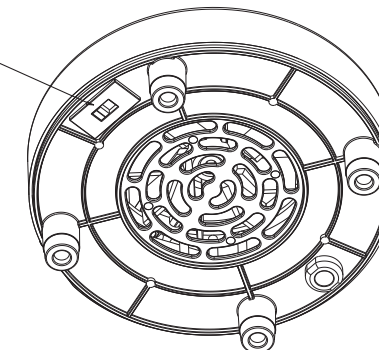
### 1 - Montagem do aparelho



- Com o aparelho desconectado da tomada, encaixe o copo com bica na base superior do espremedor.
- Escolha a carambola de acordo com o tamanho da fruta e insira no eixo do aparelho.
- Certifique-se que esteja bem encaixada.

### 2 - Operação do aparelho

#### Chave Seletora de Tensão



- Com o botão na posição desligado, verifique se a tensão do aparelho é adequada a sua rede elétrica. Os espremedores de frutas Tron saem de fábrica na tensão 220V. Utilize o seletor de tensão caso necessite utilizá-lo em 127V.

- Para extrair o suco, corte a fruta ao meio antes de colocá-los no espremedor;
- Ligue o aparelho;
- Segure a fruta com as duas mãos e pressione sobre a carambola;
- Utilize o copo coletor para armazenar o suco;
- Utilize a peneira para filtrar o suco.
- Recomendamos não manter o motor ligado por mais de 10 minutos de uma vez. Se necessário aguarde com o aparelho desligado por 2 minutos e ligue novamente.

## CONSERVAÇÃO E LIMPEZA

- Desligue o aparelho da tomada retirando-o pelo plugue.
- Lave com água e detergente neutro: o copo com bica, a carambola utilizada, o copo coletor e a peneira.
- Limpe a base do motor utilizando um pano levemente umedecido e limpo. Não utilize nenhum produto abrasivo ou solvente.
- Para guardar, monte novamente e encaixe a tampa.