

1) Prazo de Garantia

1.1) É Concedido a garantia sobre os produtos fabricados pela HB MÓVEIS - Bortolloti Indústria e Comércio de Móveis Ltda, contra defeitos de fabricação no prazo válido de 3 (três) meses, contados a partir da data da emissão da nota fiscal ou da entrega do produto, ao primeiro adquirente, sendo:

a) 3 (três) meses de garantia legal, previsto no art. 26, II, do Código de defesa do consumidor (Lei nº 8.078, de 11 de setembro de 1990);

2) Cobertura da Garantia

a) Estão compreendidos na garantia prevista, a substituição de peças com defeitos de fabricação.

b) Ao constar um problema coberto pela garantia, entre em contato com a loja onde o produto foi adquirido, a loja estará capacitada para atendê-lo da melhor forma diante de cada caso, reclamações de garantia serão atendidas se o termo de garantia for apreendido no ato da reivindicação mediante a nota fiscal do produto.

3) Exclusão da Garantia (A garantia concedida por este certificado não abrangerá)

a) Os danos sofridos pelo produto, ou seus acessórios e componentes decorridos de acidentes, mau condicionamento, maus tratos, manuseio ou uso incorreto e/ou uso inadequado ou ainda, utilização para finalidades incompatíveis com a destinação do produto.

b) Desgaste natural de componentes em função da exposição a ambientes úmidos e exposição prolongada a luz solar.

c) Transporte inadequado e montagem incorreta do produto.

d) Montagem e desmontagem após a primeira instalação e outras afins.

Importante: A HB Móveis não autoriza nenhuma pessoa, loja ou entidade assumir em seu nome qualquer outra garantia que não conste no certificado. A fabricante reserva no direito de efetuar nos produtos eventuais modificações que considerar necessárias sem prejudicar as características essenciais do produto o atendimento para produtos fora de linha é feito por programação especial, através da loja revendedora sob aprovação de consulta prévia ao fabricante desde que haja matéria - prima equivalente

*Recomendamos que montagem seja realizada por um montador profissional

*No caso de Assistência técnica indicar corretamente nome do produto, nº da peça e cor.

OBS: Certificado Válido Somente no Território Nacional

Cuidados para conservação e limpeza do móvel:

Não molhar o móvel e não expor em lugar úmido.

Do not moisten the furniture and not to expose in moist places.

No moje el mueble y no ponga en local humedo.

Não Expor o móvel próximo de fontes de calor

Do not expose furniture next to heat source

No exponga el mueble cerca de fuentes emitan calor.

Não usar produtos abrasivos.

Do not use abrasive products.

No utilice productos abrasivos.

Limpe com flanela seca.

For cleaning use a clean and dry cloth.

Limpe con franela limpia e seca.

Bortolloti - Indústria e Comércio de Móveis Ltda.

Rua: Saracuruçu 377 - Pq. Industrial III Bloco 02 - CEP 86706-560 - Arapongas - Paraná - Brasil

Fone: (0**43) 3274 - 9900 - E-mail: assistencia@hbmoveis.com.br Site: www.hbmoveis.com.br



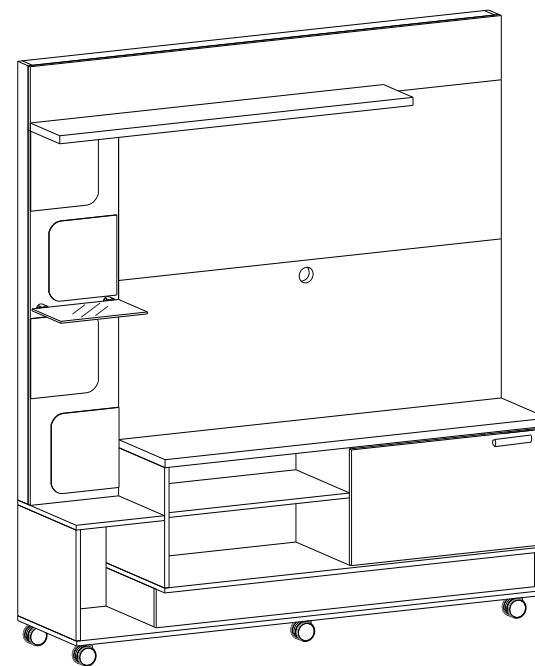
Criatividade ao seu Estilo

Home Theater Palace

Comprimento: 1600 mm
Altura: 1800 mm
Profundidade: 405 mm

Length: 1600 mm
Height: 1800 mm
Depth: 405 mm

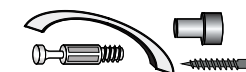
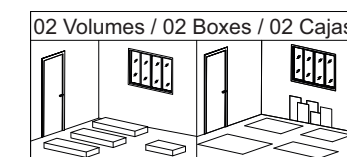
Longitud: 1600 mm
Altura: 1800 mm
Profundidad: 405 mm



Instruções para a montagem do produto:

Product assembly instructions:

Instrucciones para el montaje del producto:



Antes de iniciar a montagem:
Separe as peças e acessórios organizadamente e leia as instruções de montagem.

Before starting assembly:
Separate the parts and accessories in an organized manner and read the assembly instructions.

Antes de comenzar el montaje:
Separe las piezas y accesorios organizadamente y lea las instrucciones de montaje.

Ferramentas

Recomendamos o uso de chave de fenda Philips, martelo e parafusadeira ao montar o móvel (ferramentas não Fornecidas.)
We recommend using screwdriver Philips, hammer and screwdriver to assemble mobile (tools not provided.)
Recomendamos el uso de un destornillador Philips, martillo y un destornillador para montar o móvil (Herramientas no suministradas.)

Ferramentas: Martelo
Tools: Hammer
Herramientas: Martillo

Ferramentas: Chaves philips
Tools: Chaves philips
Herramientas: Chaves philips

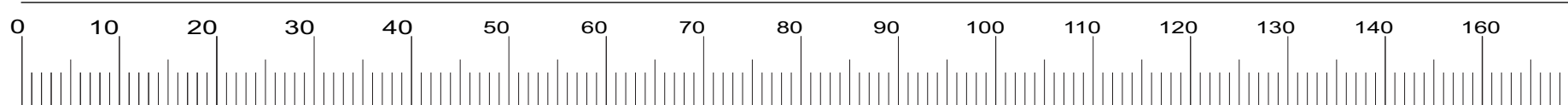
Ferramentas: Martelo de borracha
Tools: Hubber Hammer
Herramientas: Martillo de goma

Montagem 2 pessoas
Assembly 2 people
Montaje 2 personas

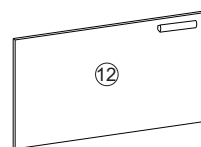
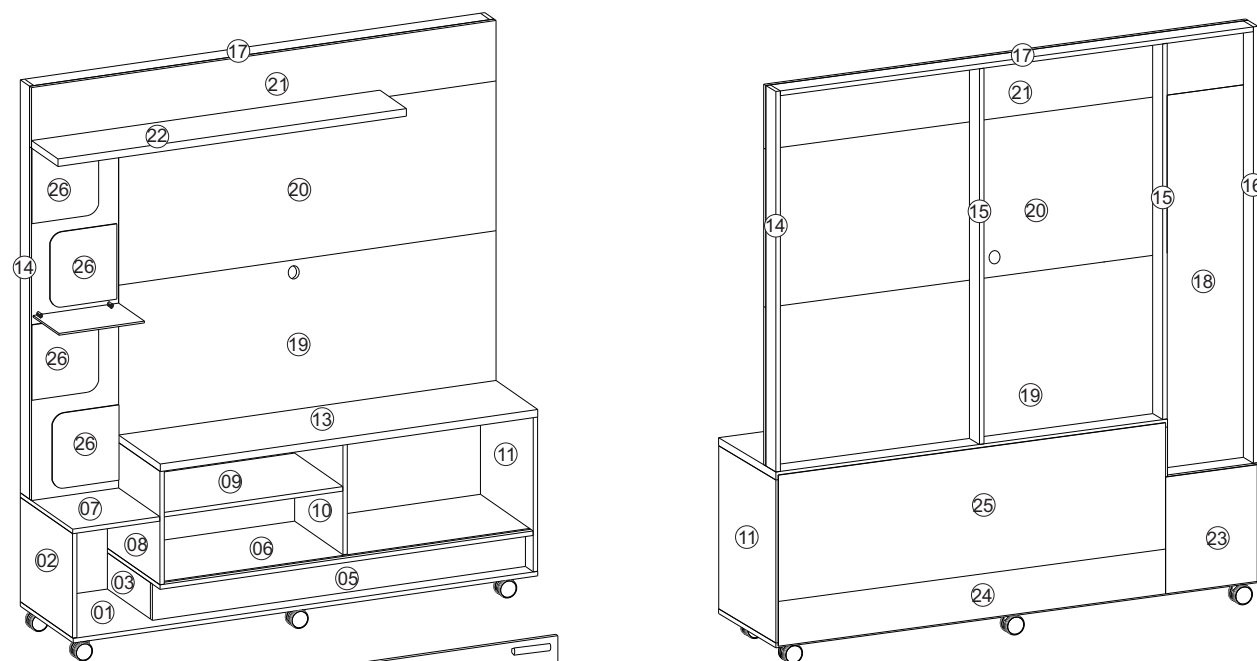
Tempo 90 minutos
90 minutes time
Tiempo 90 minutos

Atualizado em - Up-to-date on
Modernización en
29/01/2019 | Revisão - 01

Codigo Code	Qtd Cantidad amount	Imagem Image	DESCRIÇÃO / DISCRIPCIÓN / DESCRIPTION
A	1020003	04	Cavilha 8 x 60 / Pin 8 x 60 / Perno 8 x 60
B	1020002	26	Cavilha 8 x 30 / Pin 8 x 30 / Perno 8 x 30
C	1020006	06	Rodizio sem trava / Black chorme plates caster/Rueda sin bloqueo negro
D	1020056	38	Girofix Pino / Mini fix Screw / Minifix Tornillo
E	1020209	44	Girofix Tambor / Mminifi Round Nut / Tambor Girofix
F	0000000	16	Girofix Tampa / Girofix Tapa / Girofix Cover
G	1020794	02	Roldana / Pulley / Roldana
H	1020286	02	Guia / Guide / Guiar
I	1020292	09	Chapa de fixação / Fixation plate 2 holes / placa de fijacion - 2 agujeros
J	1020398	08	Cantoneira metal 4 furos / Metal bracket 4 holes / Soporte de Metal 4 agujer
K	1020293	28	Cantoneira metal 2 furos / Metal bracket 2 holes / Soporte de Metal 2 agujer
L	1020693	04	Parafuso 5,0 x 60mm / Screw 5,0 x 60mm / Brida de 5,0 x 60mm
M	1020227	02	Parafuso 4,0 x 25mm / Screw 4,0 x 25mm / Tornillo 4,0 x 25mm
N	1020665	02	Parafuso 4,0 x 20mm / Screw 4,0 x 20mm / Tonillo 4,0 x 20mm
O	1020156	138	Parafuso flangeado 4,0 x 14mm / Bolt flanged 4,0 x 14mm/Tornillo 4,0 x 14
P	1020072	02	Parafuso 3,5 x 40mm / Screw 3,5 x 40mm / Brida de 3,5 x 40mm
Q	1020184	02	Suporte prateleira ts / Support shelf ts / Soporte de apoyo ts
R	1020058	03	Giofix Haste Duplaa / Minifix double Rod / Mnifix Doble Varilla
S	1020223	01	Passa fio / Pass wire / Pass Alambre
T	1020269	60	Prego 10 x 10mm / Clavo 10 x 10mm / Nail 10 x 10mm
U	1020890	02	Trilho de plástico / plastic rail / Carril plastico
V	1020315	04	Batente de silicone / Silicone stop / Batiente de silicona
W	1020052	08	Fixador / Fixative / Fijador
X	1020889	01	Puxador Duna 32mm / Puller 32mm / Arrancado 32mm
Z	1020161	16	Fita dupla face / Double sided tape / Cinta doble cara



Codigo Cod	Qtd Cantidad amount	DESCRIÇÃO / DISCRIPCIÓN / DESCRIPTION
01	01	Base / Base / Base
02	01	Lateral Esquerda / Left side / Lateral izquierdo
03	01	Complemento lateral do Balcão / Side Complement / Complemento lateral del mostrador
04	01	Complemento Central do Balcão / Side Complement / Complemento central del mostrador
05	01	Complemento Frontal do Balcão / Frount counter / Complemento frontal del mostrador
06	01	Base do Balcão / Base of the Counter / Base del mostrador
07	01	Tampo do nicho lateral / side niche top / Tapa del nicho lateral
08	01	Lateral Esquerda do Balcão / Left side of the counter / Lateral izquierdo del mostrador
09	01	Prateleira Fixa do Balcão / Fixed shelf counter / estante fijo del balcón
10	01	Divisória Central do Balcão / Centrla division of the counter / division central del mostrador
11	01	Lateral Direita / righth side / lateral derecho
12	01	Porta de Correr / Sliding door / puerta corrediza
13	01	Tampo / Cover / Tapa
14	01	Travessa Lateral Esquerda / Left side crossbar / Travessa lateral izquierda
15	02	Travessa Central / central beam / Travesanõ central/
16	01	Travessa Lateral Direita / Righth Side crossbar / Travessa Lateral derecha
17	01	Travessa Superior / upper rail / Travessa Superior
18	01	Painel Vertical / vertical panel / Panel vertical
19	01	Painel Inferior / Bottom panel / panel inferior
20	01	Painel Central / central panel / Panel central
21	01	Painel Superior / Top panel / Panel superior
22	01	Prateleira Superior / Top shelf / estanteria superior
23	01	Fundo Lateral Esquerdo / Left side background / fondo lateral izquierdo
24	01	Fundo Inferior / bottom / Fondo inferior
25	01	Fundo do balcão / Counter bottom / fondo del mostrador
26	04	Aplicques Decorativos / Decorative wall ligths / Aplicques decorativos



05,06,13,15,19,20
22,24,25,26

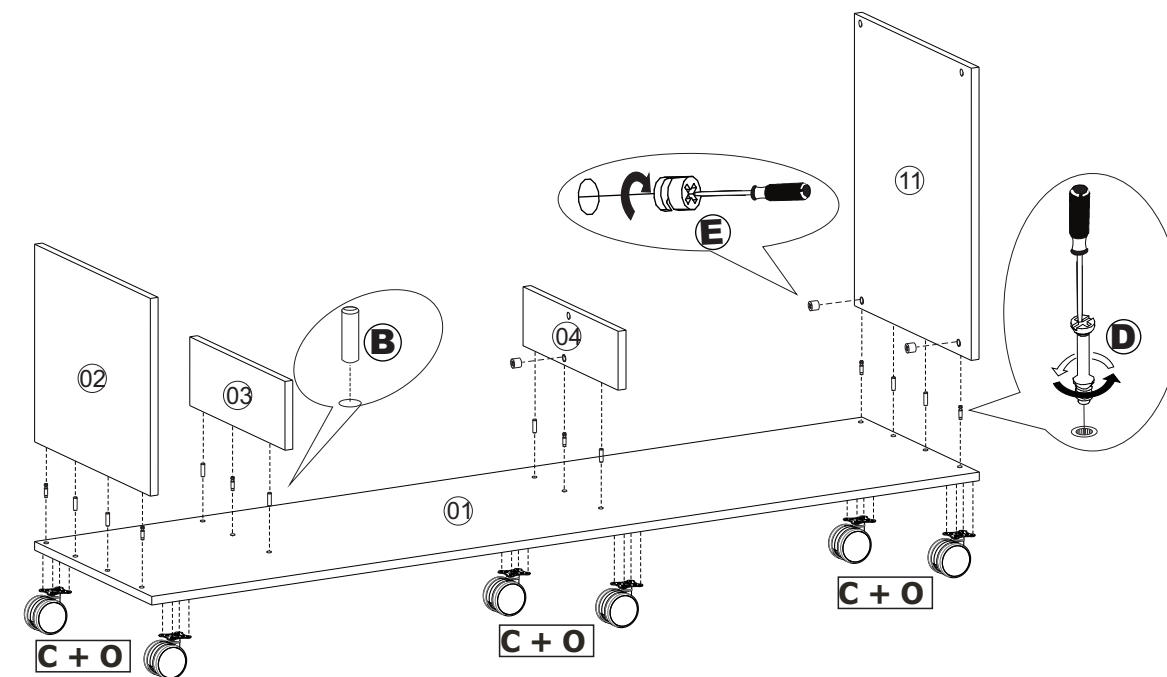
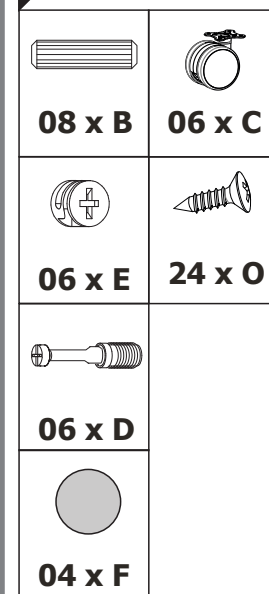


01,02,03,04,07,08,09
10,11,12,14,16,17,18
21,23

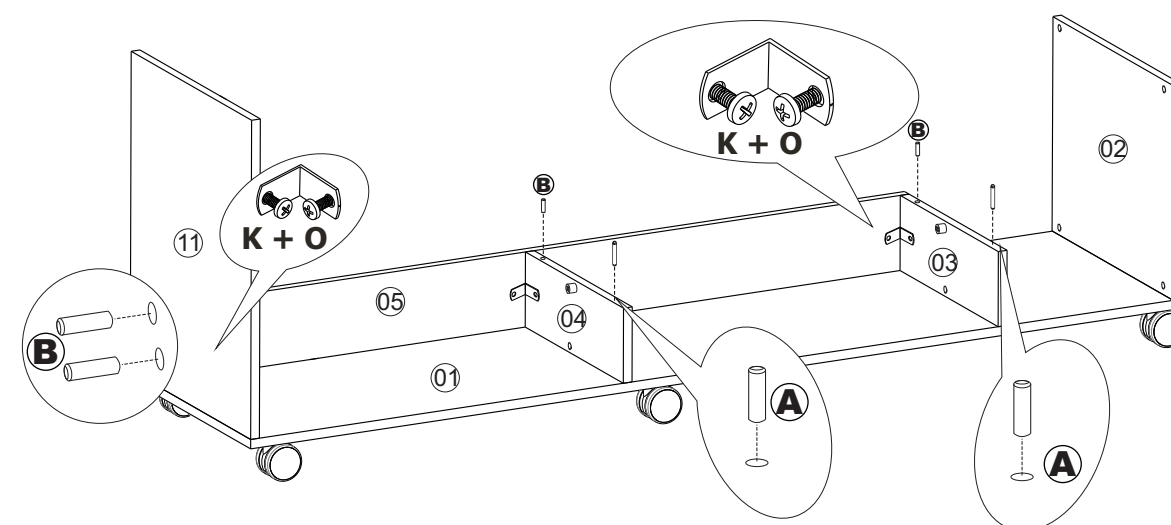
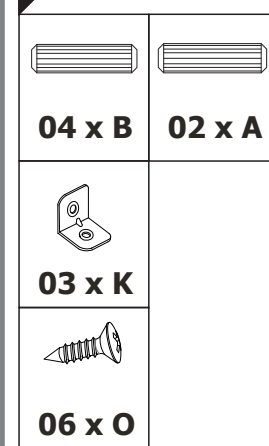


Home Theater Palace

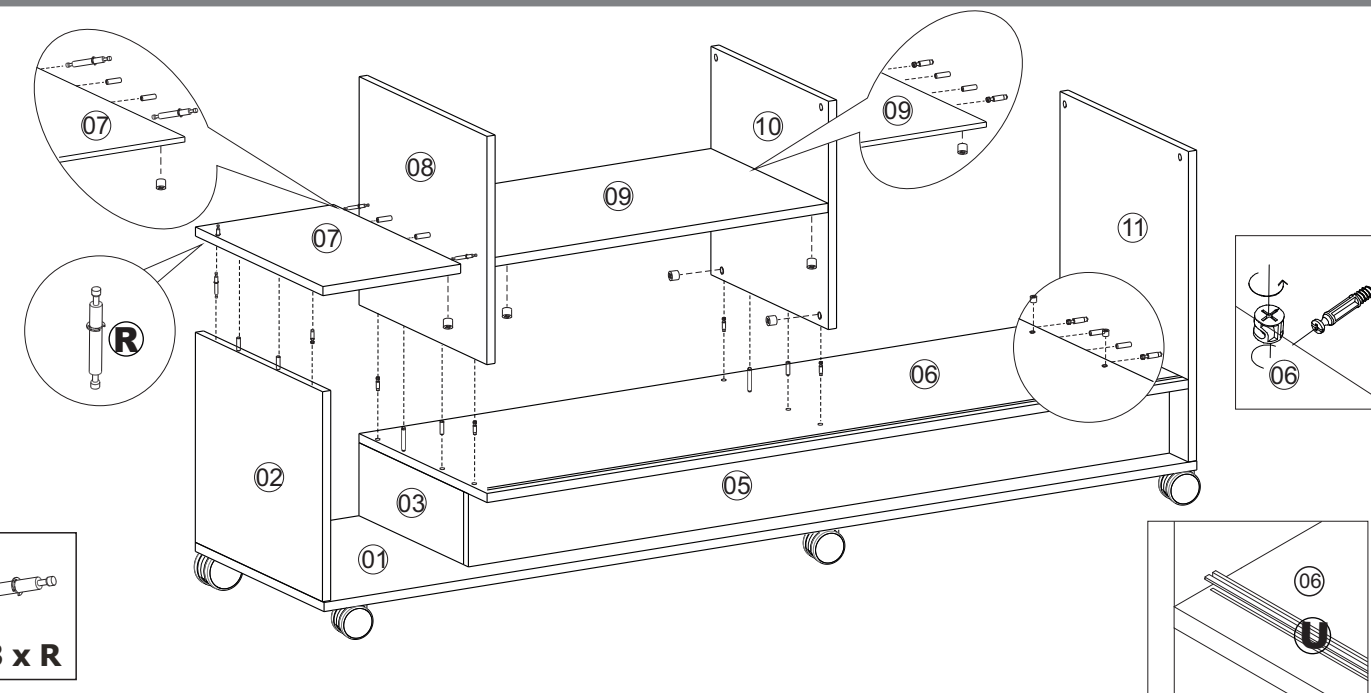
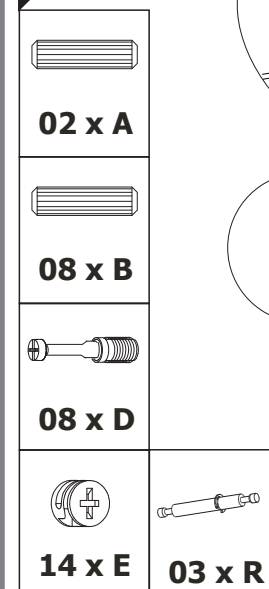
1º




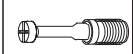


2º

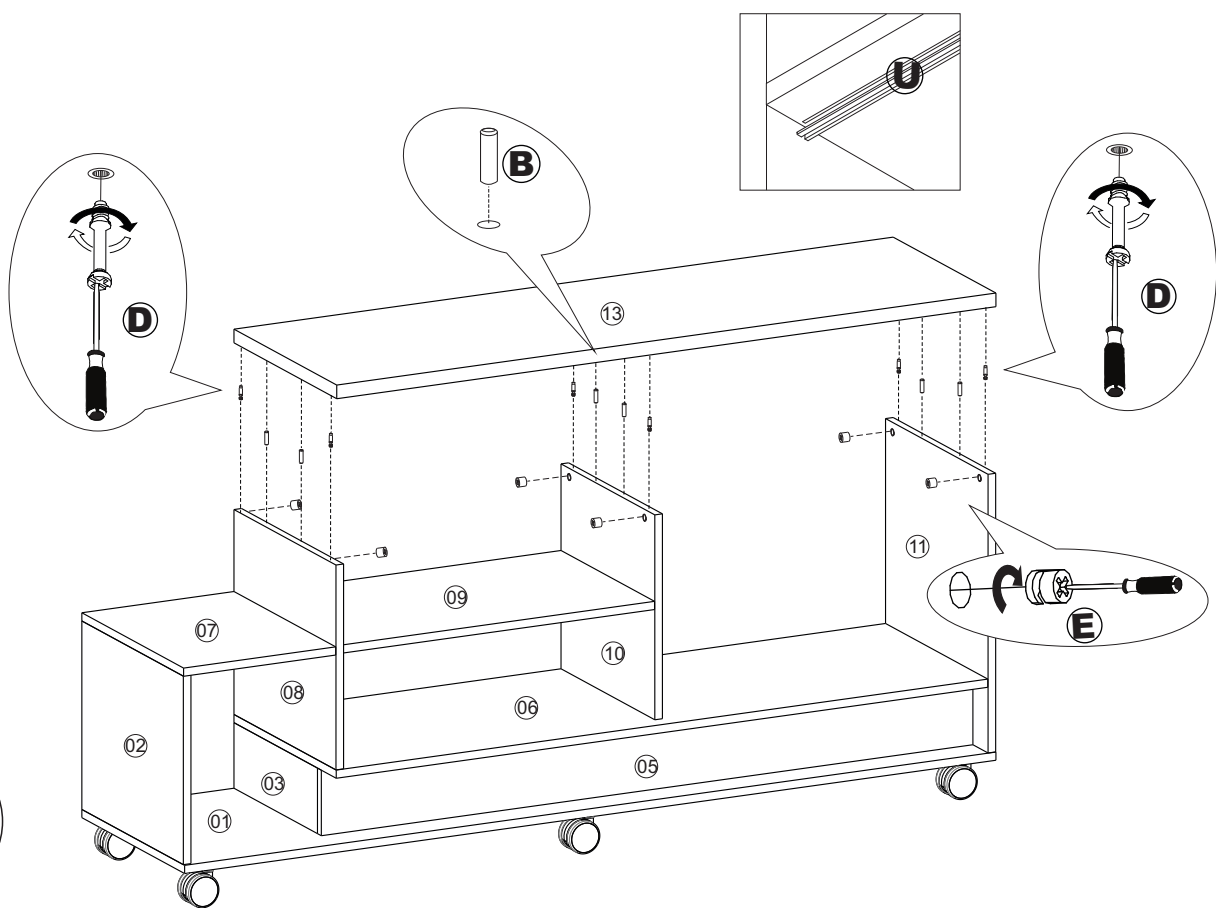


3º





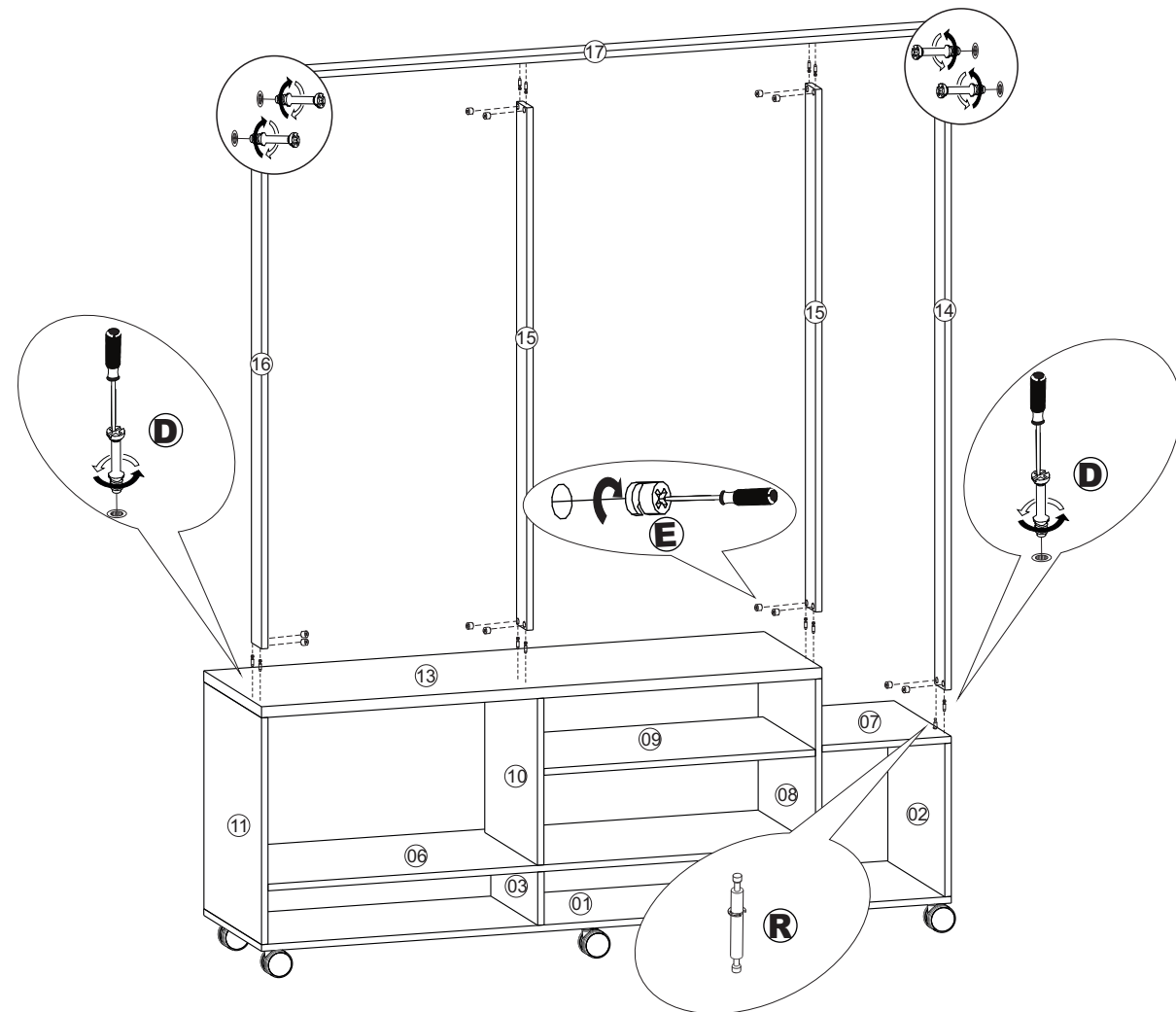
4°

-  06 x B
-  06 x D
-  06 x E
-  06 x F

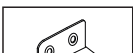





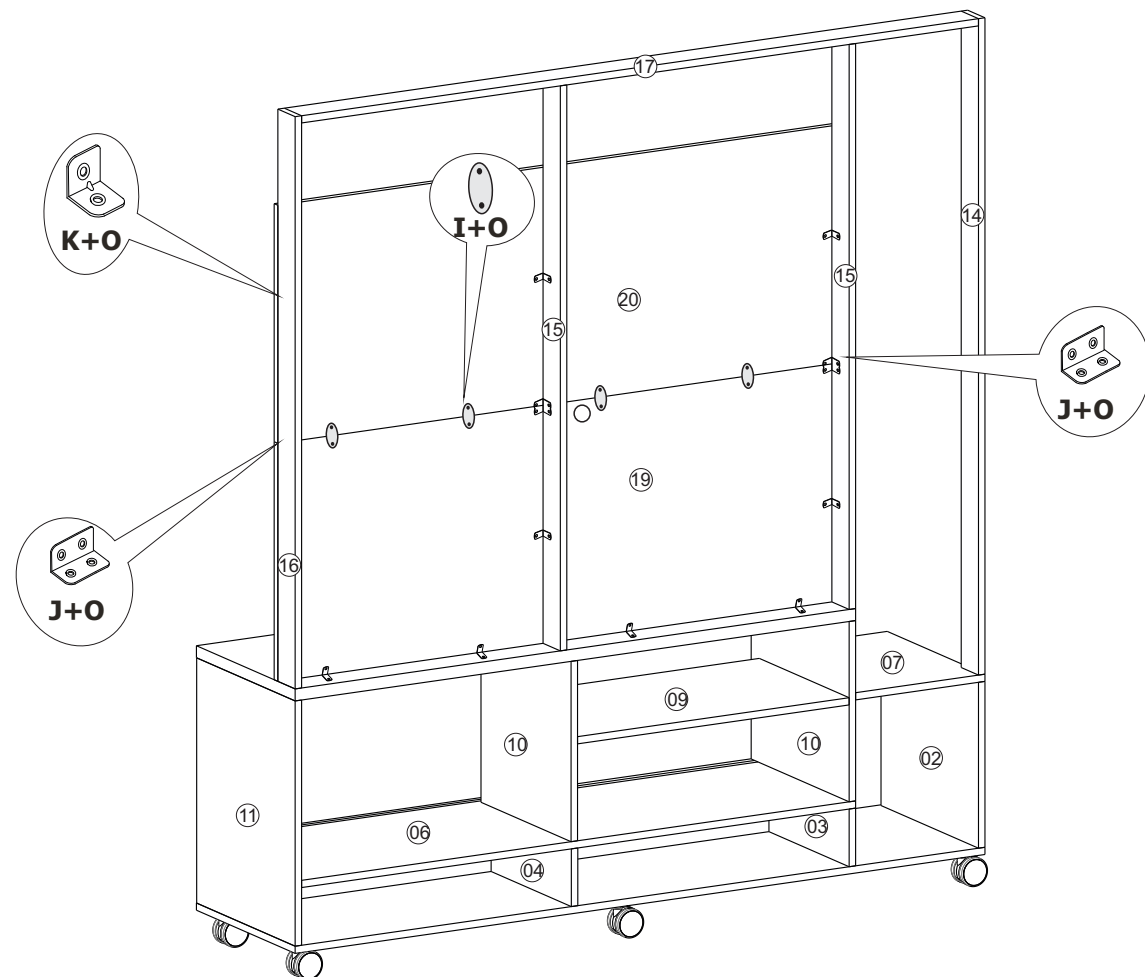
5°

-  16 x D
-  16 x E

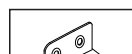




6°

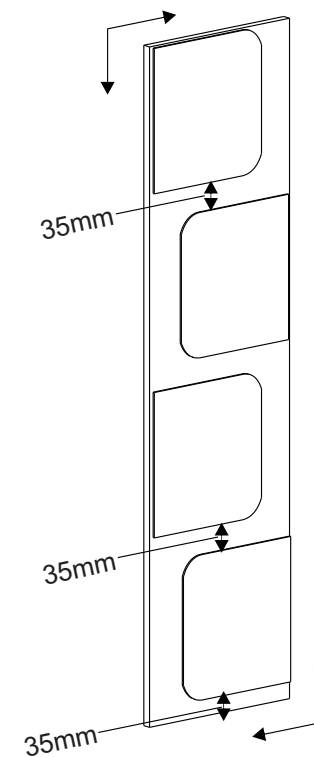
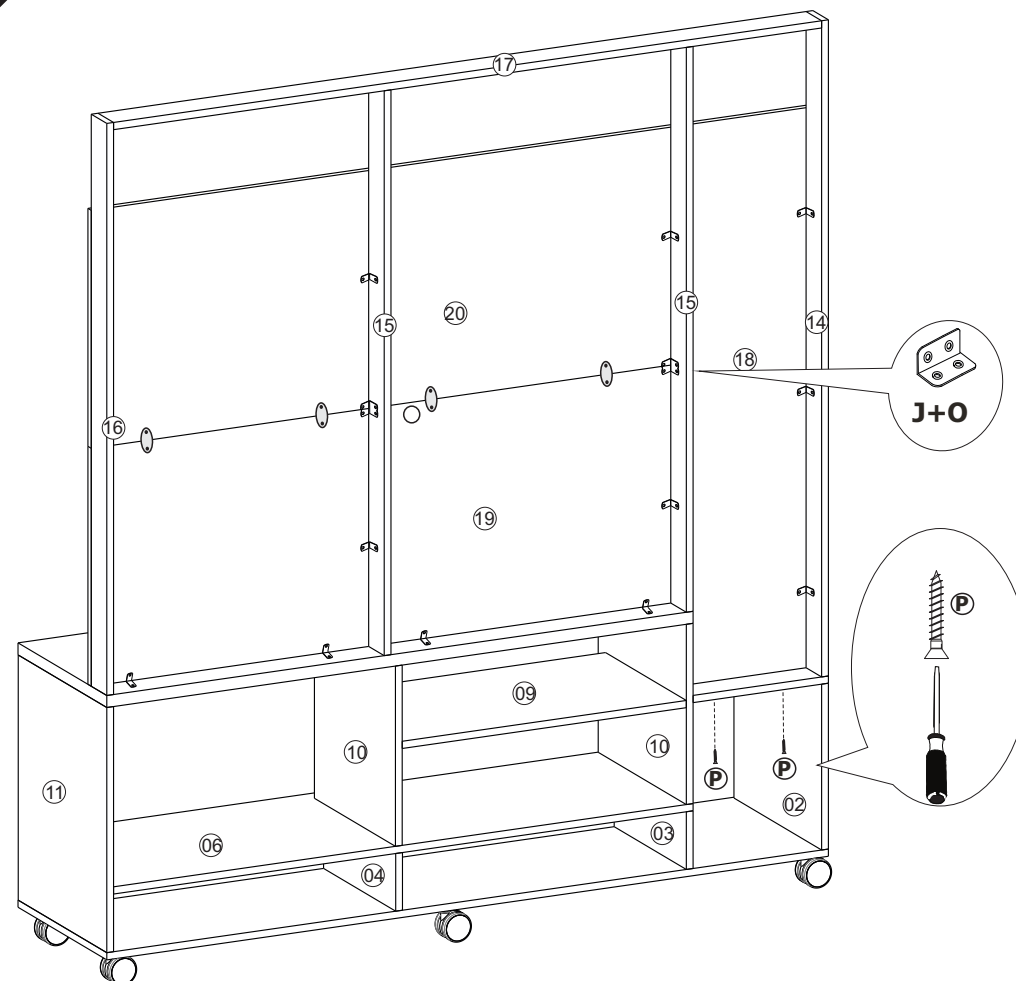
-  03 x J
-  10 x K
-  40 x O
-  04 x I



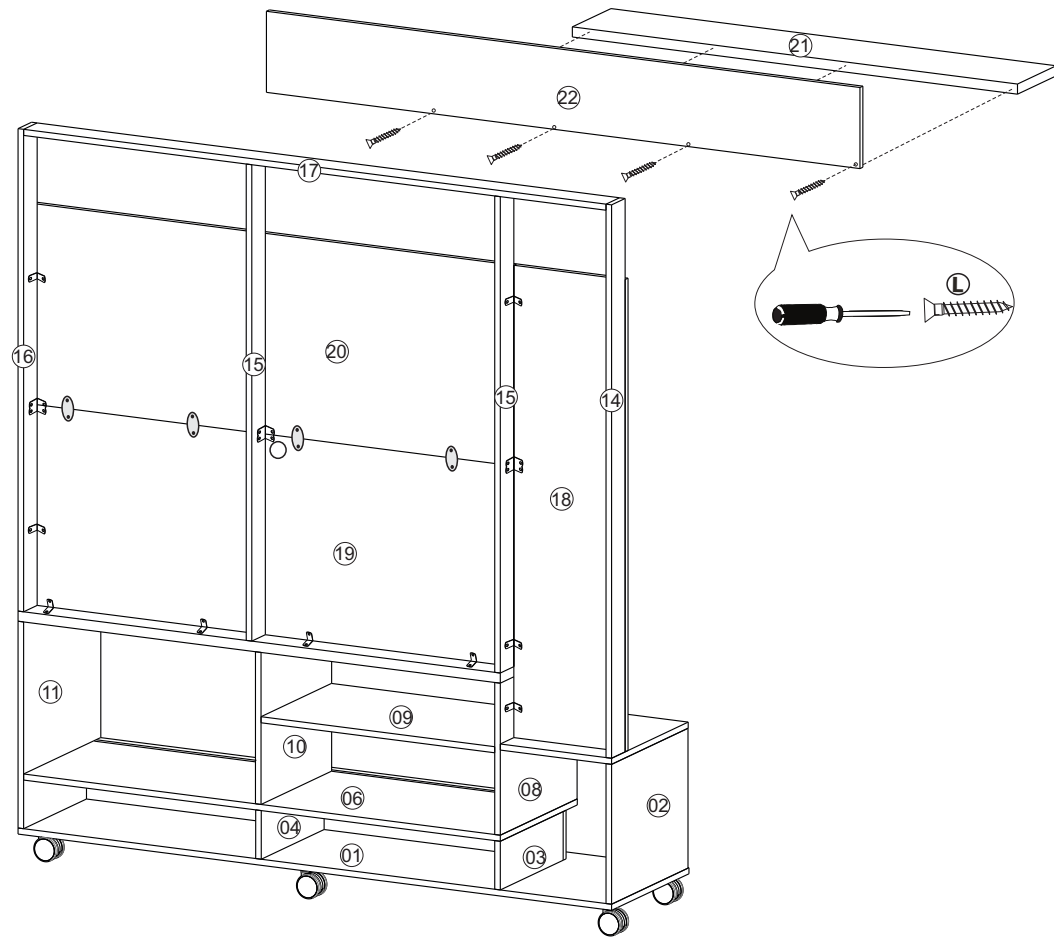
7°

-  01 x J
-  06 x K
-  16 x O

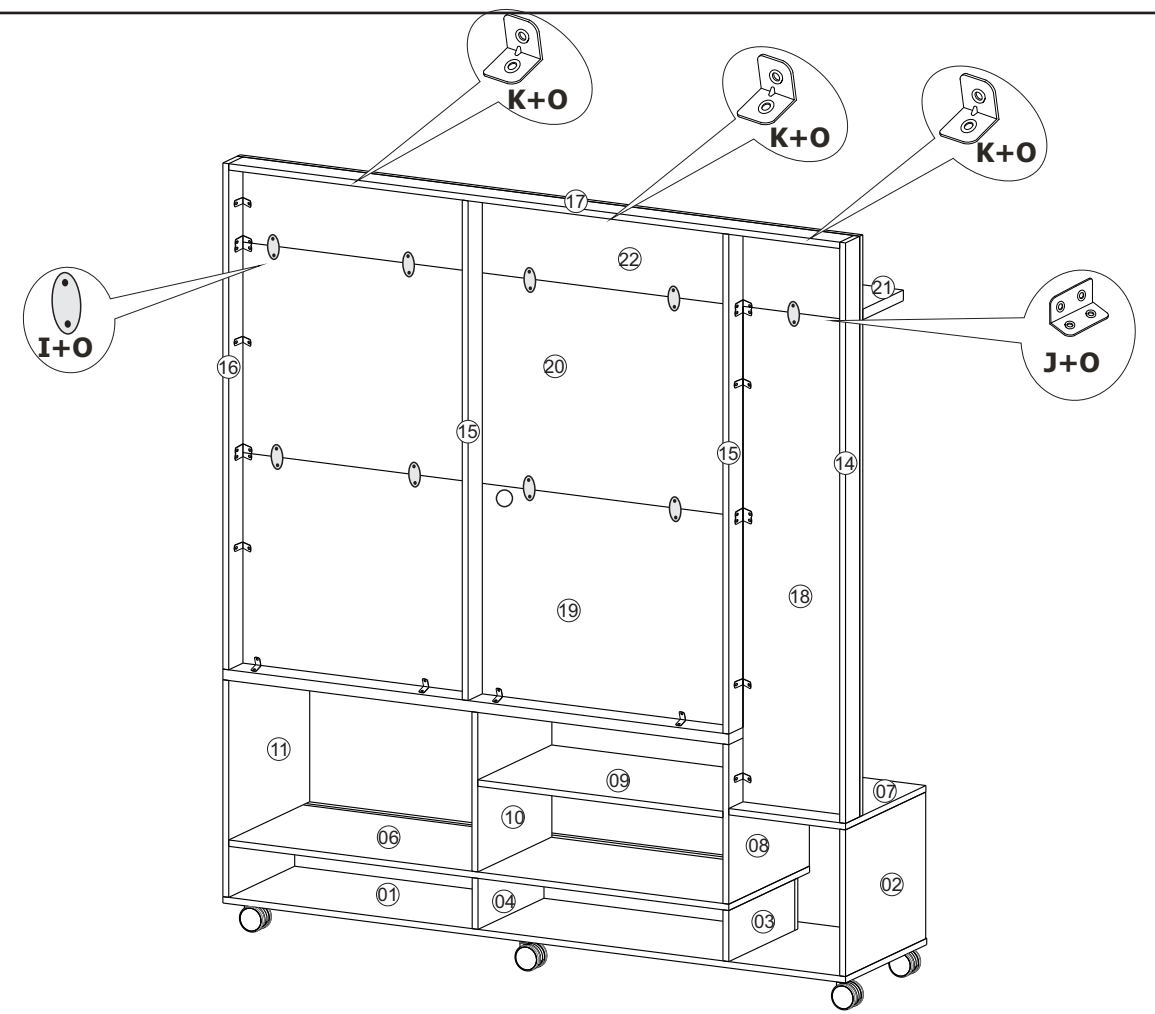
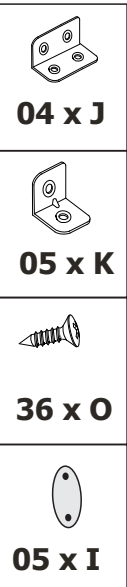
Distância Recomendada entre os apliques Decorativos.



8°

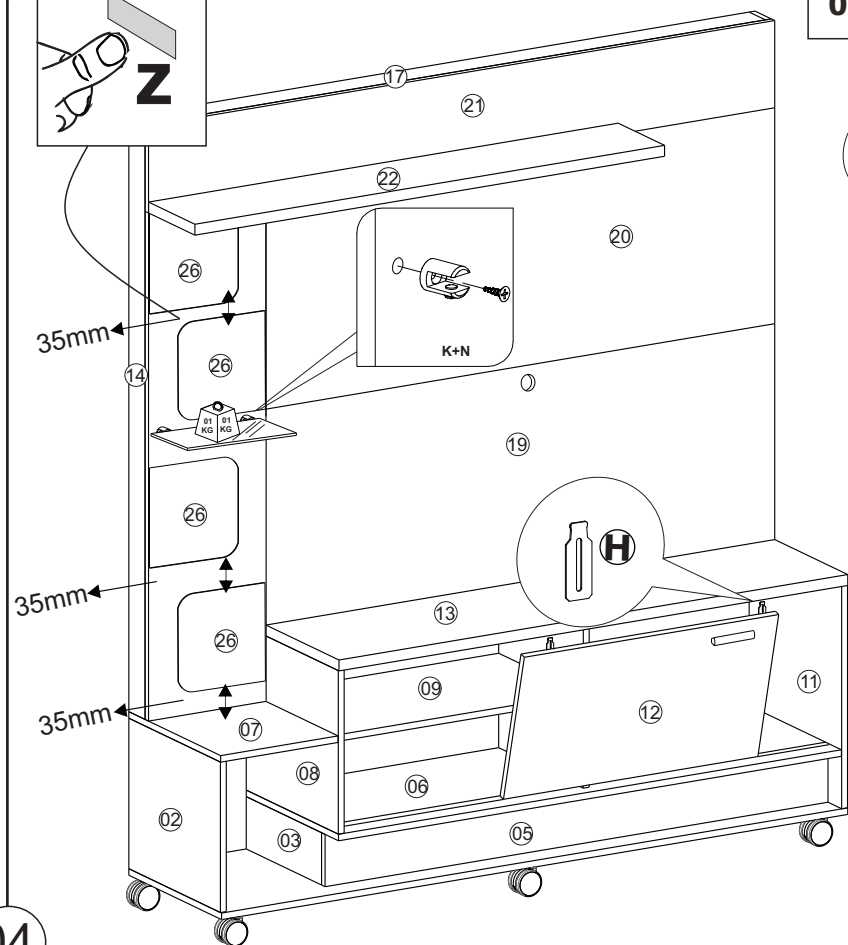
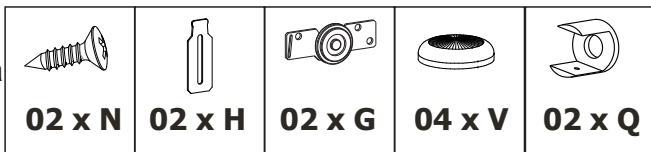
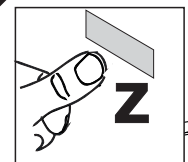


9°



10°

Fita dupla face / Double sided tape / Cinta doble cara



11°

