



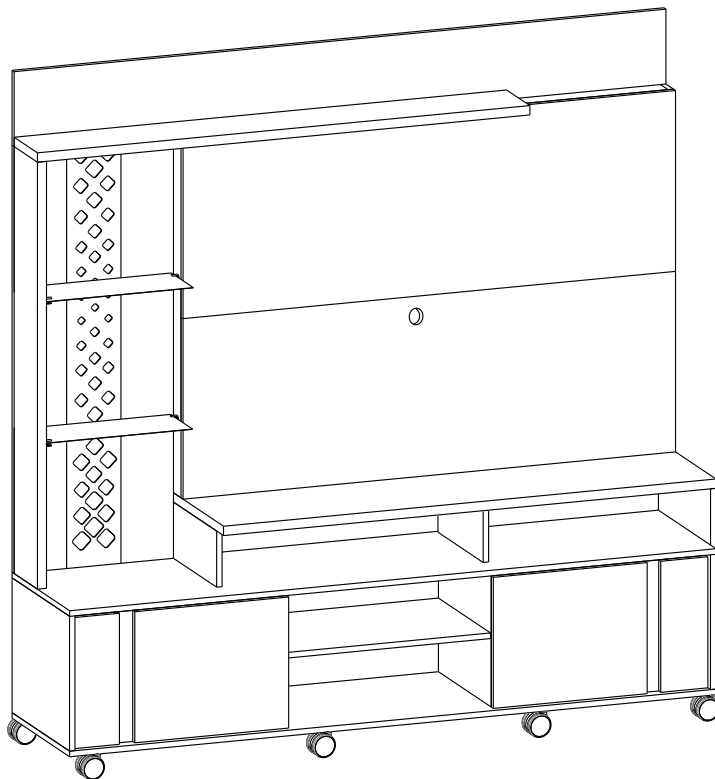
Criatividade ao seu Estilo

# Home Theater Vitral 1.8

Comprimento: 1800mm  
Altura: 1790mm  
Profundidade: 420mm

Length: 1800mm  
Height: 1790mm  
Depth: 420mm

Longitud: 1800mm  
Altura: 1790mm  
Profundidad: 420mm



manual de montagem  
Assembly Instructions  
Instrucciones de montaje

Parabéns, você adquiriu um produto da HB MÓVEIS com qualidade e estilo que a empresa oferece  
**ATENÇÃO:**

- \* Recomendamos que montagem seja realizada por um montador profissional
- \* No caso de Assistência técnica indicar corretamente nome do produto, n° da peça e cor.

Cuidados com a limpeza do produto:

- \* Utilizar pano seco e macio e nunca aderir o uso de produtos abrasivos.

Congratulations, you got a HB MOBILE product with quality and style that the company offers

**HEADS UP:**

- \* We recommend that assembly is performed by a professional fitter
- \* In the case of thechnical assistance correctly indicate product name, paragraph of the piece and color.

**Care cleaning product:**

- \* Use dry, soft cloth and never join using abrasive products.

Felicitaciones, usted tiene un producto HB MÓVIL con calidad y estilo que ofrece la empresa

**AVISO:**

- \* Se recomienda que el montaje se realiza por un montador profesional
- \* En el caso de la asistencia técnica indica correctamente el nombre del producto, el punto de la pieza y el color.

**Cuidado producto de limpieza:**

- \* Utilice un paño seco, suave y nunca unirse a usar productos abrasivos.

*Instruções para a montagem do produto:*

*Product assembly instructions:*

*Instrucciones para el montaje del producto:*



Antes de iniciar a montagem:

Separate as peças e acessórios organizadamente e leia as instruções de montagem.

Before starting assembly:

Separate the parts and accessories in an organized manner and read the assembly instructions .

Antes de comenzar el montaje:

Separate las piezas y accesorios organizadamente y lea las instrucciones de montaje.

Ferramentas

Recomendamos o uso de chave de fenda Philips, martelo e parafusadeira ao montar o móvel (ferramentas não Fornecidas.)

We recommend using screwdriver Philips, hammer and screwdriver to assembe mobile(tools not provided.)

Recomendamos el uso de un destornillador Philips, martillo y un destonillador para montar o móvil (Herriamientas no suministradas.)



Ferramentas: Martelo de borracha

Tools: Hubber Hammer

Herriamientas: Martillo de goma



Montagem 2 pessoas

Assembly 2 people

Montaje 2 personas



Ferramentas: Chaves philips

Tools: Chaves philips

Herriamientas: Chaves philips



Tempo 90 minutos

90 minutes time

Tiempo 90 minutos



Ferramentas: Martelo

Tools: Hammer





Herriamientas: Martillo

CÓD.	QTD	PEÇAS	PART	PARTE
01	01	Base do Balcão	Base of the counter	Base del mostrador
02	01	Lateral esquerda do balcão	Left side of the counter	Lateral izquierdo del mostrador
03	02	Divisórias do balcão	Counter partition	Separadores del mostrador
04	01	Prateleira móvel	Mobile shelf	Estante mueble
05	01	Lateral direita do balcão	Rigth side of the counter	Lateral derecho del balcón
06	01	Lateral Externa do balcão	External side of the counter	Lateral exterior del mostrador
07	01	Tampo do balcão	Counter top	Tapa del mostrador
08	02	Aplique maior da porta	Larger door sill	Aplique mayor de la puerta
09	02	Aplique menor da porta	Smaller door trim	Aplique más pequeño de la puerta
10	02	Portas	Doors	Puertas
11	02	Apoio do tampo	Table top support	Apoio de la tapa
12	01	Tampo	Cover	Cubierta
13	01	Lateral esquerda do nicho	Left side of the niche	Lateral izquierdo del nicho
14	02	Faixa esquerda e direita do nicho	Left and rigth of the niche	Banda izquierda y derecha del nicho
15	01	Fundo para aplique decorativo	Decorative wall cover	Fondo para aplicar decorativo
16	01	Aplique decorativo	Decorative wall lighth	Aplique decorativo
17	01	Travessa esquerda do painel	Left side panel	Travesaño izquierdo del panel
18	02	Travessa central do painel	Rigth side bolster	Travesaño central del panel
19	01	Travessa direita do painel	Center panel of the panel	Travesaño derecho del panel
20	01	Travessa superior do painel	Upper panel of the panel	Travesaño superior del panel
21	01	Painel inferior	Bottom panel	Panel inferior
22	01	Painel central	Center panel	Panel central
23	01	Prateleira superior	Top shelf	Estante superior
24	01	Painel superior	Top Panel	Panel superior
25	01	Fundo do balcão	Counter bottom	Fondo del mostrador
26	01	Fundo superior do balcão	Top of the counter	Fondo superior del mostrador

**IMAGEM  
IMAGE  
IMAGEN**

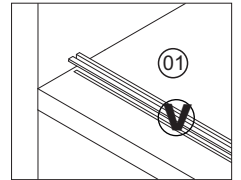
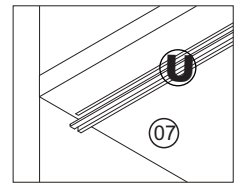
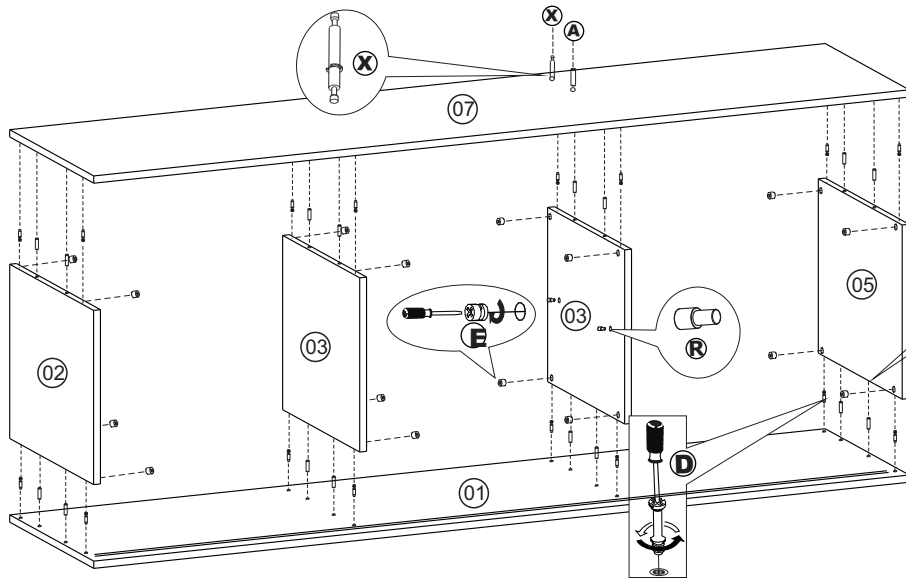
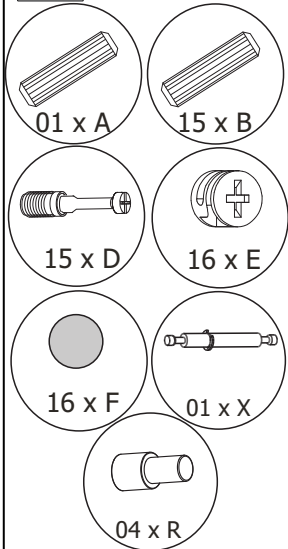
**FERRAGENS/ACESSÓRIOS**

**HARDWARE/ACESSORIOS**

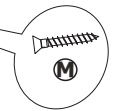
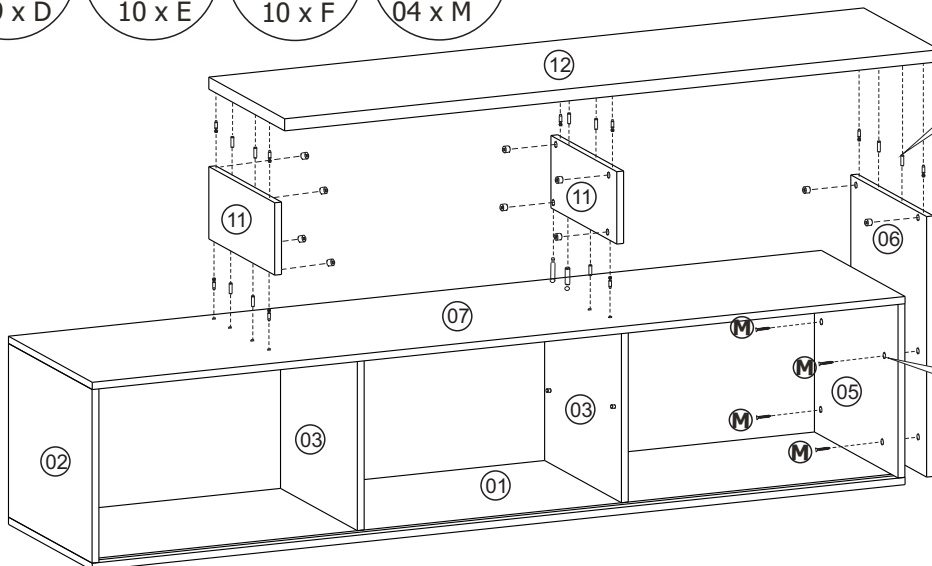
		FERRAGENS/ACESSÓRIOS	HARDWARE/ACESSORIOS	HARDWARE/ACESSORIOS
A		01 Cavilha 8 x 60	Pin 8 x 60	Perno 8 x 60
B		26 Cavilha 8 X 30	Pin 8 X 30	Perno 8 X 30
C		08 Cavilha 8 X 20	Pin 8 X 20	Perno 8 X 20
D		45 Girofix Pino	Mini Fix Screw	Minifix Tornillo
E		45 Girofix Tambor	Minifix Round Nut	Tambor Minifix
F		34 Girofix Tampa	Girofix tapa	Girofix Cover
G		04 Roldana	Pulley	Roldana
H		04 Guia	Guide	Guiar
I		08 Chapa de fixação	Fixation Plate 2 Holes	Placa De Fijación - 2 Agujeros
J		04 Cantoneira Metal 4 Furos	Metal Bracket 4 Holes	Soporte De Metal 4 Agujeros
K		18 Cantoneira Metal 2 Furos	Metal Bracket 2 Holes	Soporte De Metal 2 Agujeros
L		14 Parafuso 35x40mm	Screw 35x40mm	Brida De 35x40mm
M		20 Parafuso 40x25mm	Screw 40x25mm	Tornillo 40x25mm
N		14 Parafuso 40x20mm	Screw 40x20mm	Tornillo 40x20mm
O		116 Parafuso Flangeado 40x14mm	Bolt Flanged 40x14mm	Brida De 40x14mm
P		08 Rodízio	Rotation	Rodizio
Q		06 Suporte Prateleira ts	Support Shelf ts	Soporte De Apoyo ts
R		04 Suporte Prateleira	Support Shelf	Soporte de apoyo
S		01 Passa Fio	Pass Wire	Pass Alambre
T		60 Prego 10 x 10	Nail 10 x 10	Una 10 x 10
U		01 Trilho de plastico superior	Plastic upper rail	Una 10 x 10
V		01 Trilho de aluminio inferior	Bottom aluminun rail	Carril de metal inferior
W		01 Led	Led Kit	Kit Led
X		01 Girofix Haste Dupla	Minifix Double Rod	Minifix Doble Varilla
Y		08 Fixador	Fixative	Fijador
Z		08 Batente de silicone	Silicone Stop	Batiente de silicona

# Home Vitral 1.8

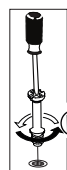
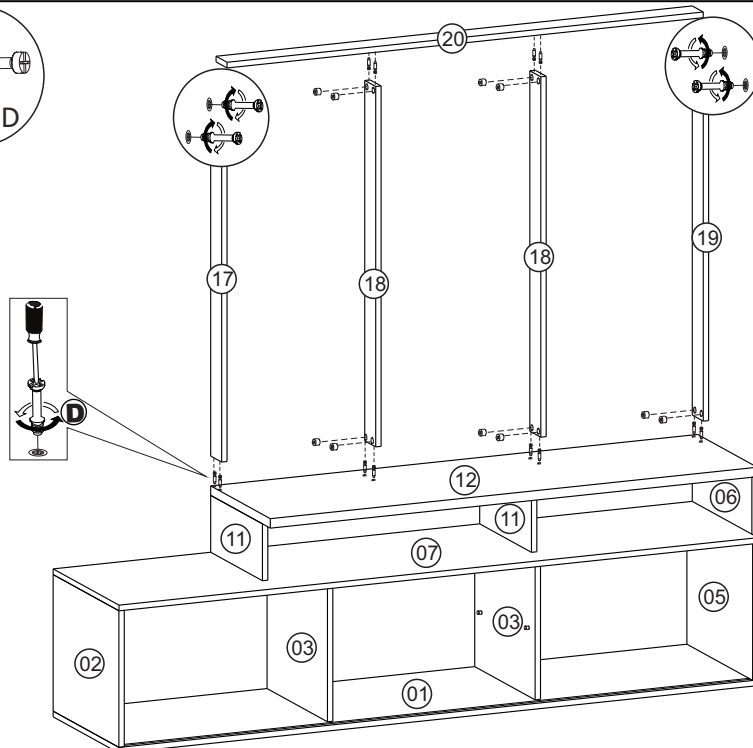
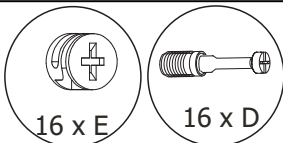
1º



2º

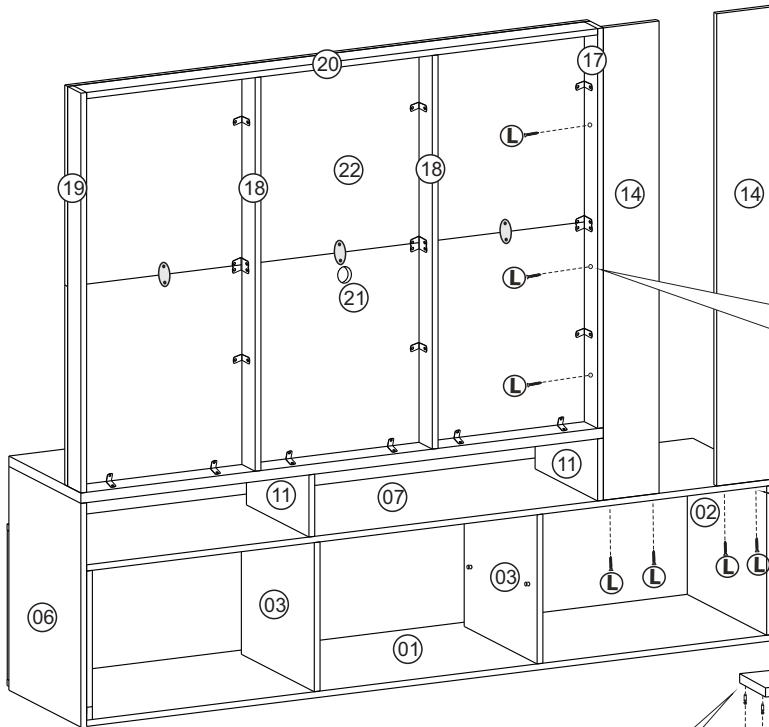
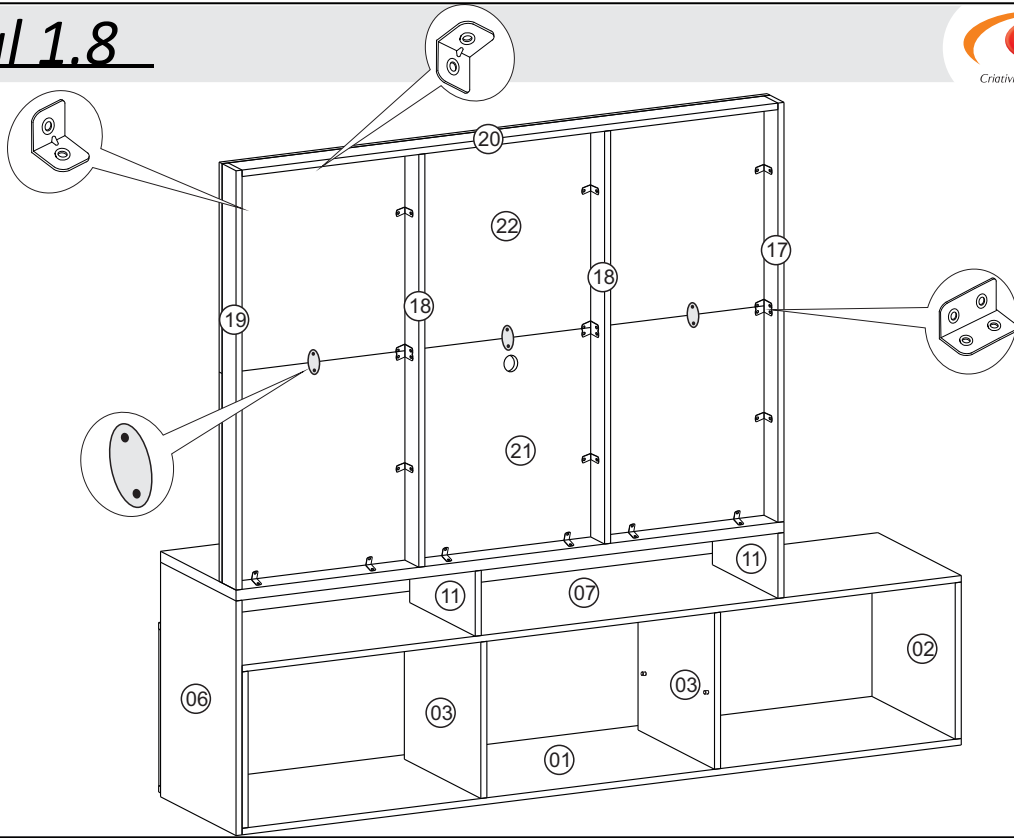
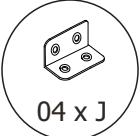
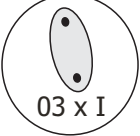


3º

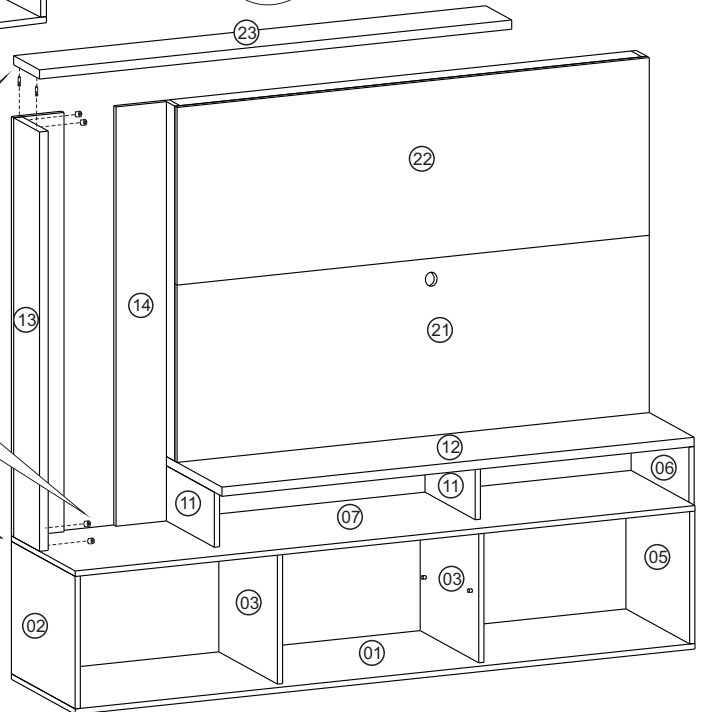
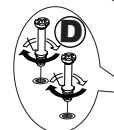
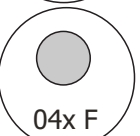
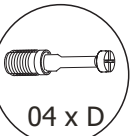


# Home Vitral 1.8

4°

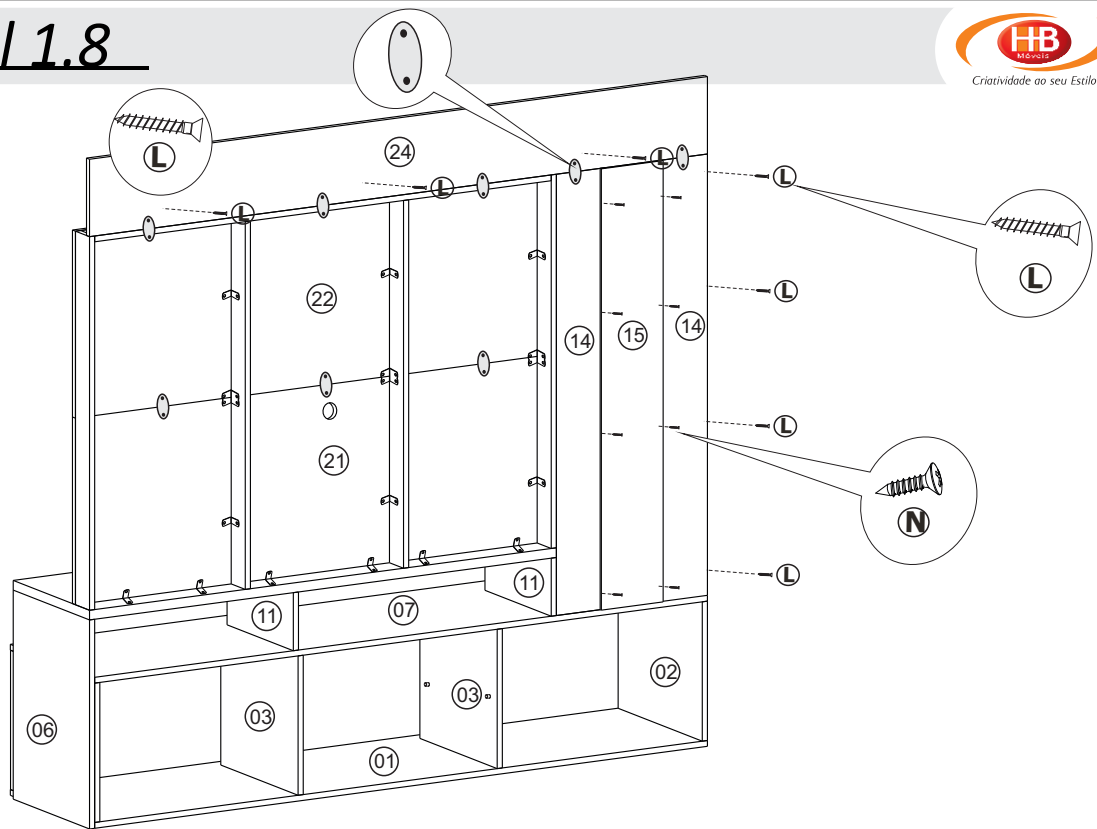
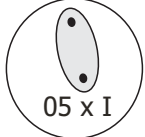


5°

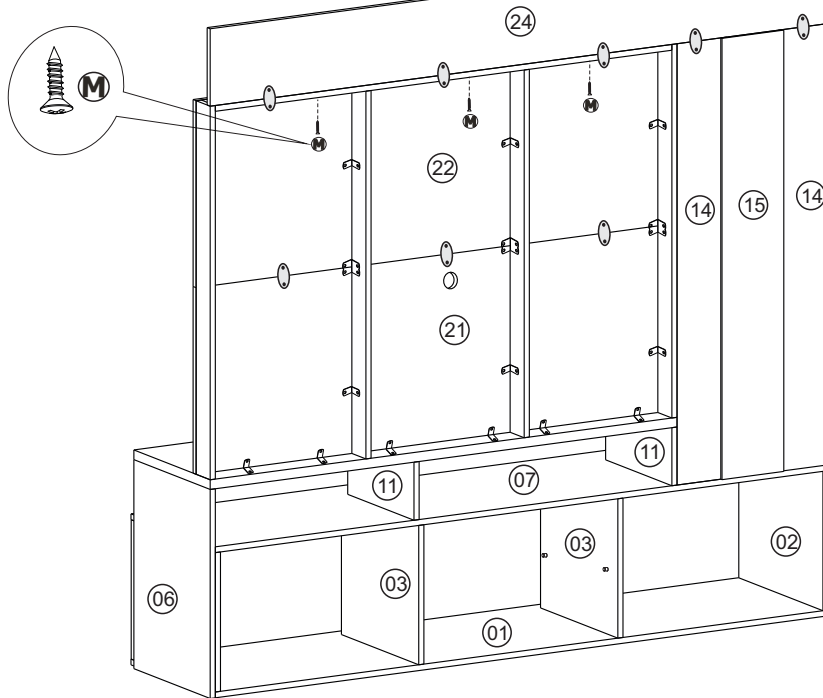
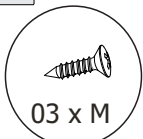


# Home Vitral 1.8

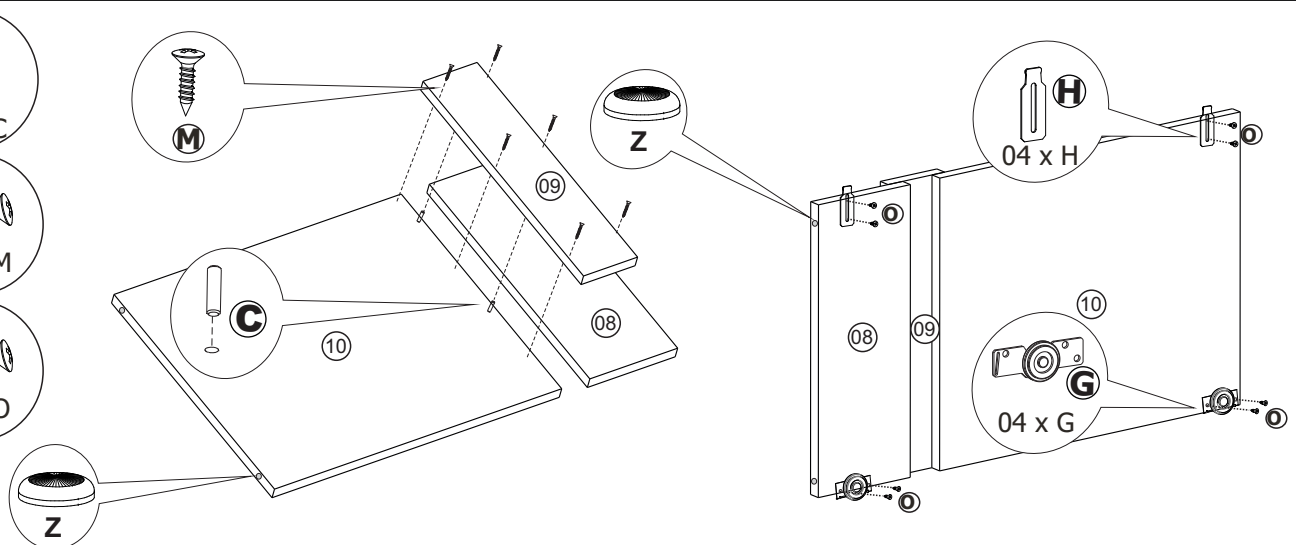
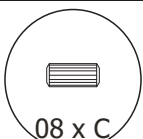
6°



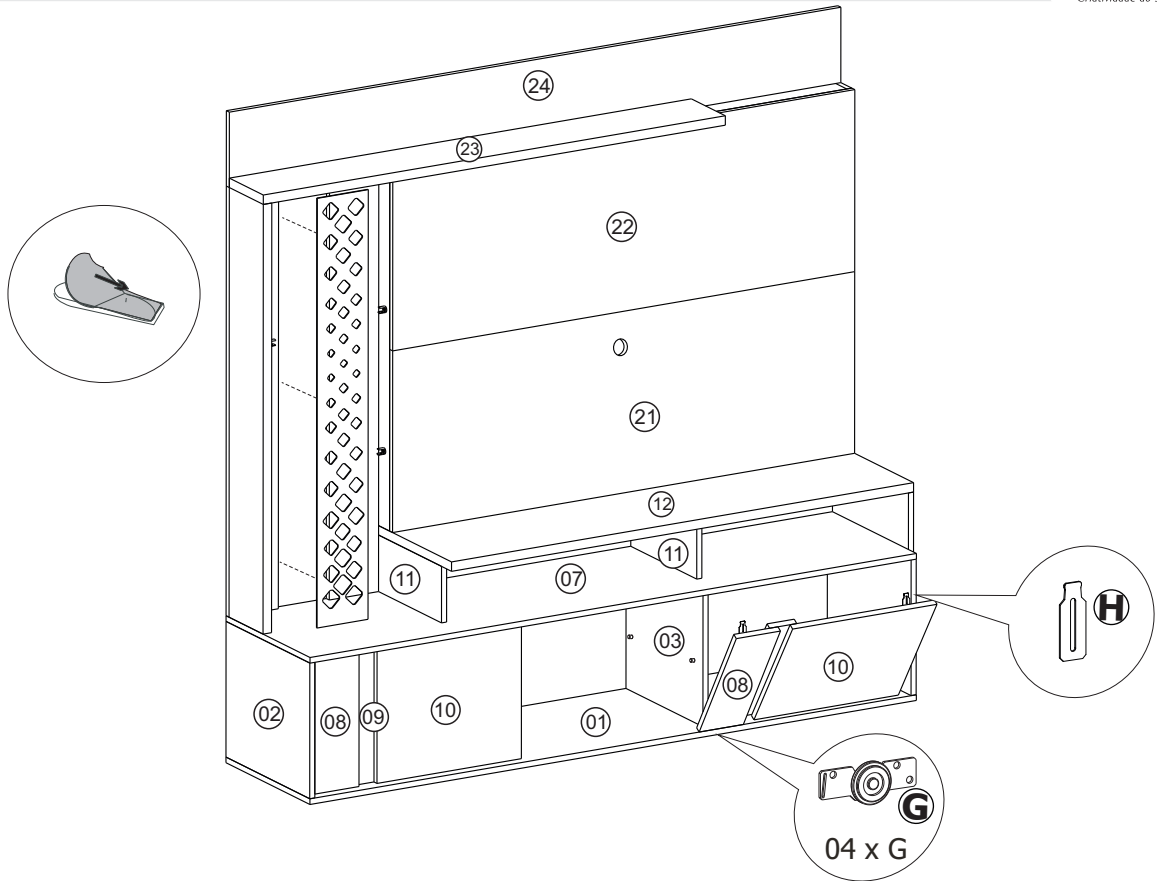
7°



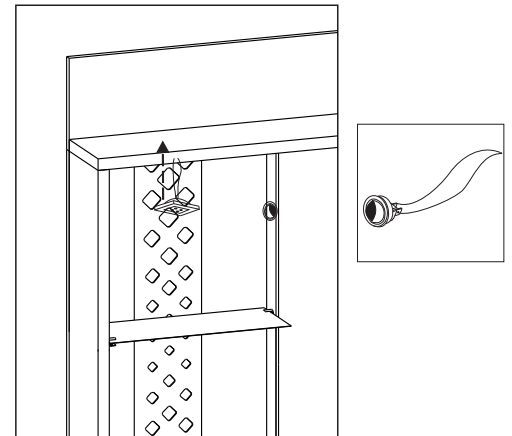
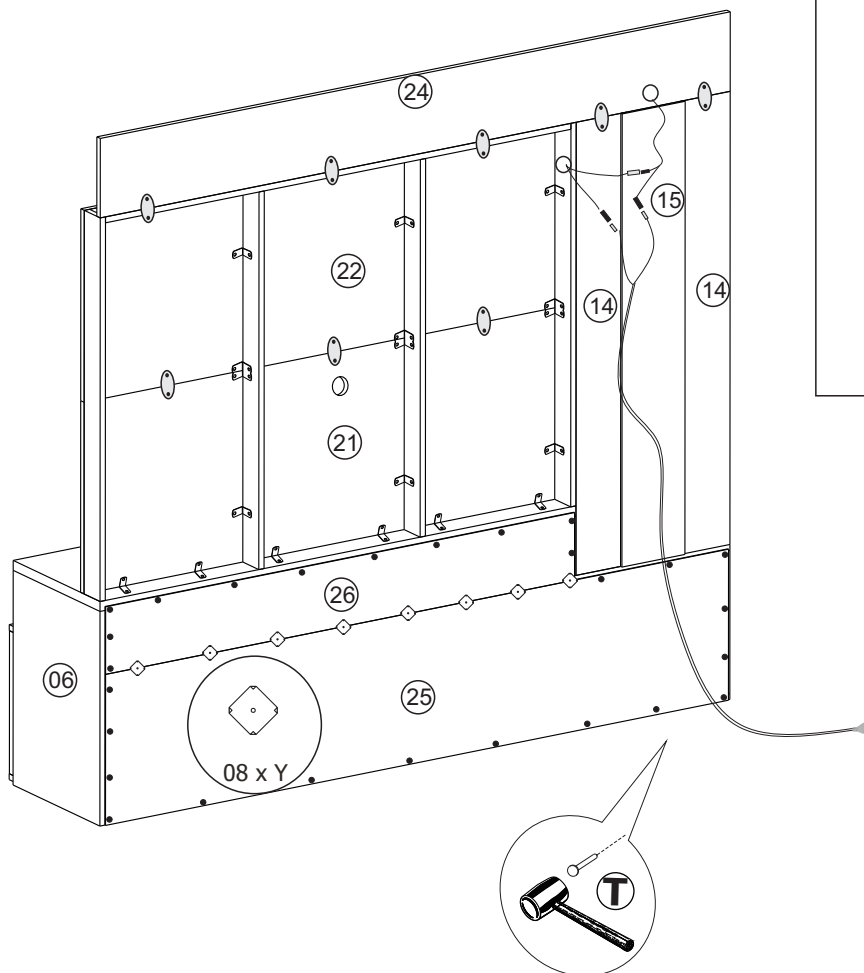
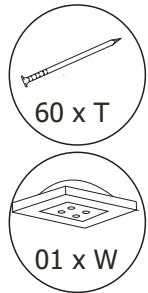
8°



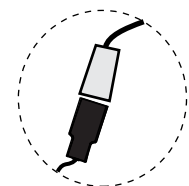
9°



10°



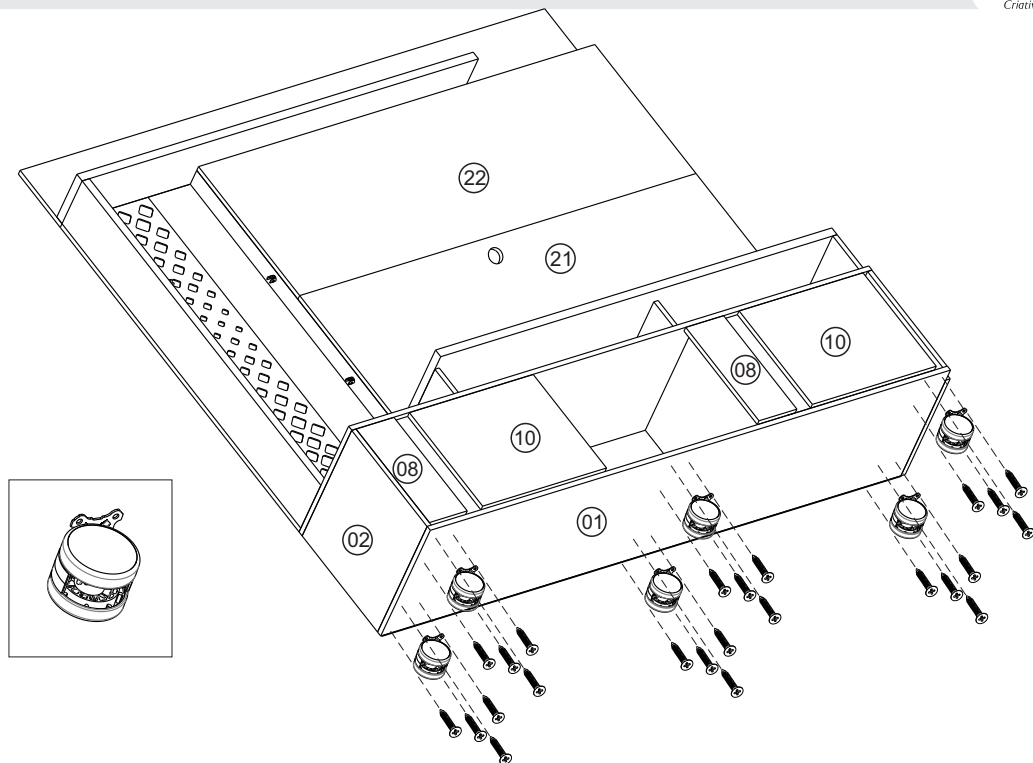
**ATENÇÃO**  
ao modo de  
conectar os plugs  
da luminária



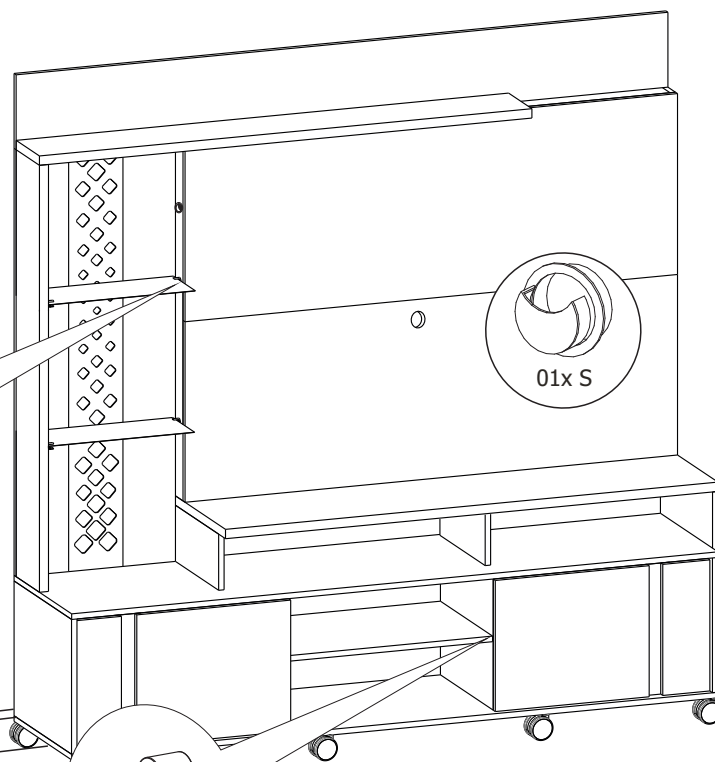
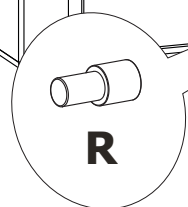
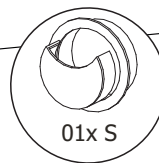
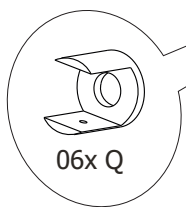
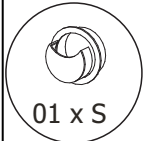
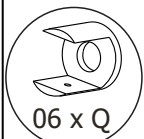
Conecte a luminária  
ao plugue da fiação.

# Home Vitral 1.8

11°



12°



2018  
Atualizado em - Up-to-date on  
Modernización en  
21/07/2018 | Revisão - 00



**Ao solicitar assistência, informe o número da peça e código do acessório**

When requesting assistance, tell the part number and serial number of accessory

Al solicitar asistencia, informe el número de pieza y número de serie del accesorio