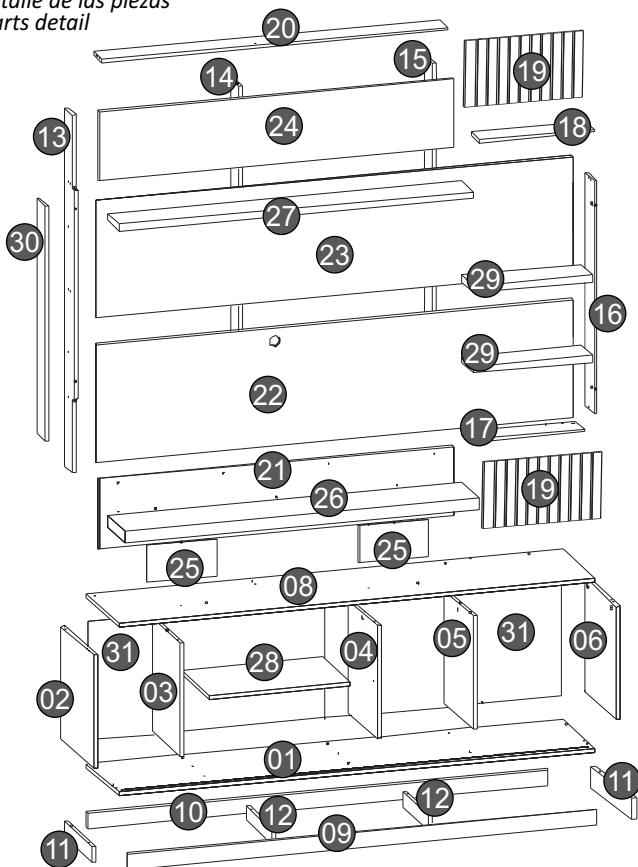


Vista Explodida:

detalle de las piezas
parts detail



Instruções para a montagem do produto:

Separar as peças e acessórios de maneira organizada.
Separate the parts and accessories in an organized way.
Separar las piezas y accesorios de forma organizada

Forrar o chão com o papelão das embalagens.
Cover the floor with the cardboard from the pack.
Cubrir el suelo con el papelón de los embalajes.

É necessário duas pessoas para montar o produto.
It's necessary two people to assemble the product.
Se requiere dos personas para montar el producto.

Ferramentas necessárias (não fornecidas)



Cuidados para conservação e limpeza do móvel:

Não molhar o móvel e não expor em lugar úmido.
Do not moisten the furniture and not to expose in moist places.
No moje el mueble y no ponga en local húmedo.

Não expor o móvel próximo de fontes de calor.
Do not expose furniture next to heat sources.
No exponga el mueble cerca de fuentes emitan calor.

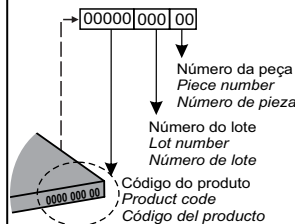
Não usar produtos abrasivos.
Do not use abrasive products.
No utilice productos abrasivos.

Limpe com flanela limpa e seca.
For cleaning use a clean and dry cloth.
Limpe con flanela limpia e seca.

ENTENDENDO OS CÓDIGOS

CARIMBADO NAS PEÇAS:

UNDERSTANDING THE CODES
STAMPED IN THE PARTS:
ENTENDIENDO LOS CÓDIGOS
CARIBE EN LAS PIEZAS:



ENTENDENDO OS CÓDIGOS

UNDERSTANDING THE CODES

ENTENDIENDO LOS CÓDIGOS

1293.003 Cód. da Cor
Color code
Código de color

Cód. da peça
Piece code
Part code

LEGENDA DE CORES:

COLOR SUBTITLE:
LEYENDA DE COLORES:

- 054 - Demolição
- 055 - Off White
- 069 - Griz
- 070 - Carvalho Nobre
- 071 - Marroquim
- 000 - Cru

Nº	PEÇAS	PIECES	PIEZAS	CÓD PEÇAS PIECES CÓDES CÓD PIEZAS	DEMOLIÇÃO OFF WHITE	C.NOBRE/ GRIZ	MARROQUIM OFF WHITE	MEDIDAS MEASURES MEDIDAS	Qt.
01	BASE	BASE	BASE	21373	055	069	055	1830x385x15	01
02	LATERAL ESQUERDA	LEFT SIDE	IZQUIERDA	21374	055	069	055	431x383x15	01
03	DIVISÃO ESQUERDA	LEFT DIVISION	DIVISIÓN IZQUIERDA	21375	055	069	055	431x336x15	01
04	DIVISÃO CENTRAL	CENTRAL DIVISION	DIVISION CENTRAL	21376	055	069	055	431x336x15	01
05	DIVISÃO DIREITA	RIGHT DIVISION	DIVISIÓN DERECHA	21377	055	069	055	431X336X15	01
06	LATERAL DIREITA	RIGHT SIDE	LADO DERECHO	21378	055	069	055	431X838X15	01
07	PORTA DESLIZANTE	SLIDING DOOR	PUERTA CORREDIZA	21379	054	070	071	918X421X15	01
08	TAMPO DVD	DVD TOP	DVD TOP	21380	055	069	055	1830x385x15	01
09	RODAPE FRONTAL	FRONT FOOTPRINT	HUELLA DELANTERA	21381	054	070	071	1804X60X15	01
10	RODAPE TRASEIRO	REAR FOOTBALL	FUTBOL TRASERO	21382	000	000	000	1770X60X15	01
11	RODAPE LATERAL	SIDE FOOTPRINT	HUELLA LATERAL	21383	054	070	071	336X60X15	02
12	RODAPE CENTRAL	CENTRAL FOOTPRINT	HUELLA CENTRAL	21384	000	000	000	319X60X15	02
13	LATERAL SUP ESQUERDA	SUP LEFT SIDE	SUP LADO IZQUIERDO	21385	054	070	071	1364X104X15	01
14	DIVISAO SUP ESQUERDA	SUP LEARNING	APRENDIZAJE SUP	21386	000	000	000	1349X104X15	01
15	DIVISAO SUP DIREITA	SUP RIGHT DIVISION	DIVISIÓN DERECHA SUP	21387	054	070	071	1364X104X15	01
16	LATERAL SUP DIREITA	SUP RIGHT SIDE	SUP LADO DERECHO	21388	055	069	055	892X104X12	01
17	APOIO INFERIOR	LOWER SUPPORT	SOPORTE INFERIOR	21389	000	000	000	440X104X12	01
18	APOIO SUPERIOR	SUPPORT SUPPORT	APOYO APOYO	21390	054	070	071	440X104X12	01
19	PAINEL LATERAL	SIDE PANEL	PANEL LATERAL	21391	054	070	071	437X238X15	02
20	TRAVESSA SUPERIOR	UPPER BEAM	VIGA SUPERIOR	21392	000	000	000	1330X92X12	01
21	FECHAMENTO INFERIOR	LOWER CLOSURE	CIERRE INFERIOR	21393	054	070	071	1362X266X12	01
22	PAINEL INFERIOR	LOWER PANEL	PANEL INFERIOR	21394	055	069	055	1830X448X12	01
23	PAINEL SUPERIOR	TOP PANEL	PANEL SUPERIOR	21395	055	069	055	1830X448X12	01
24	FECHAMENTO SUPERIOR	TOP CLOSURE	CIERRE SUPERIOR	21396	054	070	071	1362X264X12	01
25	APOIO DE BASE	BASE SUPPORT	SOPORTE BASE	21397	054	070	071	266X140X12	01
26	BASE TV	TV BASE	BASE DE TV	21398	054	070	071	1358X210X40	01
27	PRATELEIRA SUPERIOR	TOP SHELF	ESTANTE SUPERIOR	21399	054	070	071	1358X140X25	01
28	PRATELEIRA MOVEL	MOBILE SHELF	ESTANTE MÓVIL	21400	055	069	055	540X334X15	01
29	PRATELEIRA MENOR	SMALL SHELF	ESTANTE PEQUEÑO	21401	055	069	055	453X140X25	01
30	APLIQUE LATERAL	SIDE APPLY	APLICACIÓN LATERAL	21402	055	069	055	892X104X12	01
31	FUNDO	BOTTOM	ANTECEDENTES	21403	055	069	055	910X455X3	02

Atualizado em: 06/07/2020
Up-to-date on: 06/07/2020
Modernization en: 06/07/2020
CDIP-009-20615
Revisão - 02



Ao solicitar assistência, informe o número da peça e código do acessório

When requesting assistance, tell the part number and serial number of accessory

Al solicitar asistencia, informe el número de pieza y número de serie del accesorio

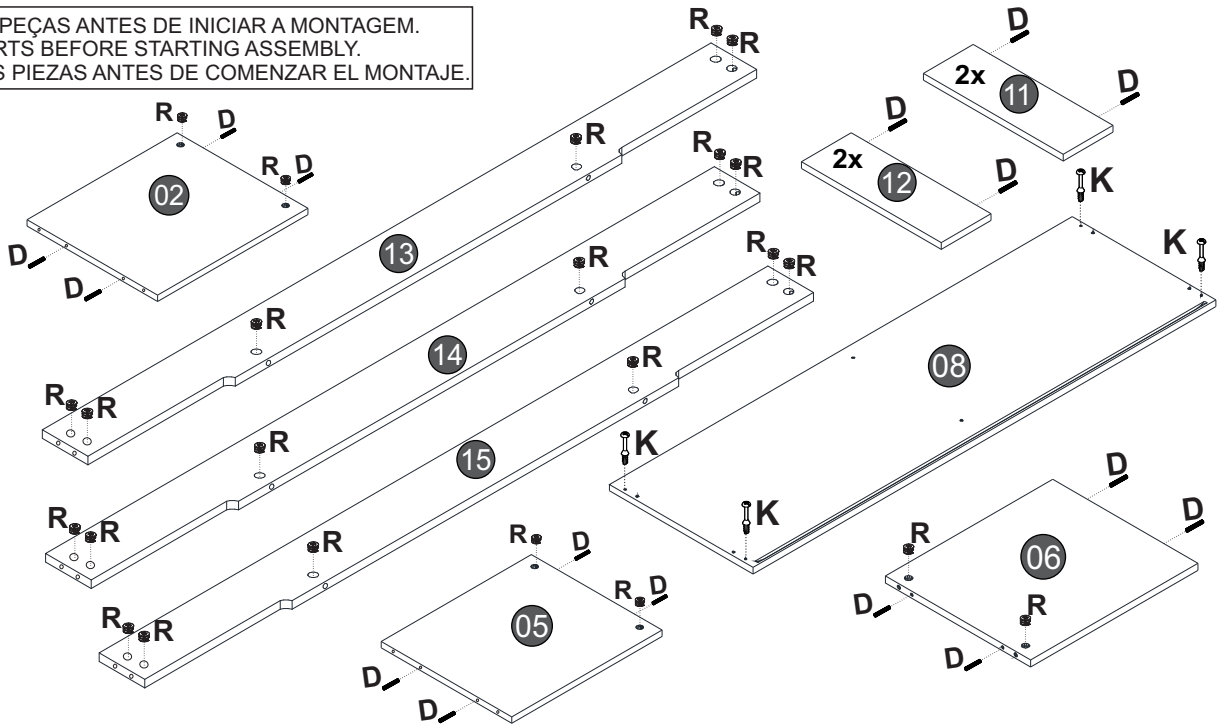
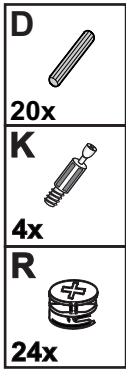
20615 - HOME LUPI/LUPO

LUPI / LUPO TV STORAGE
 CENRTO DE ENTRETENIMIENTO LUPI / LUPO



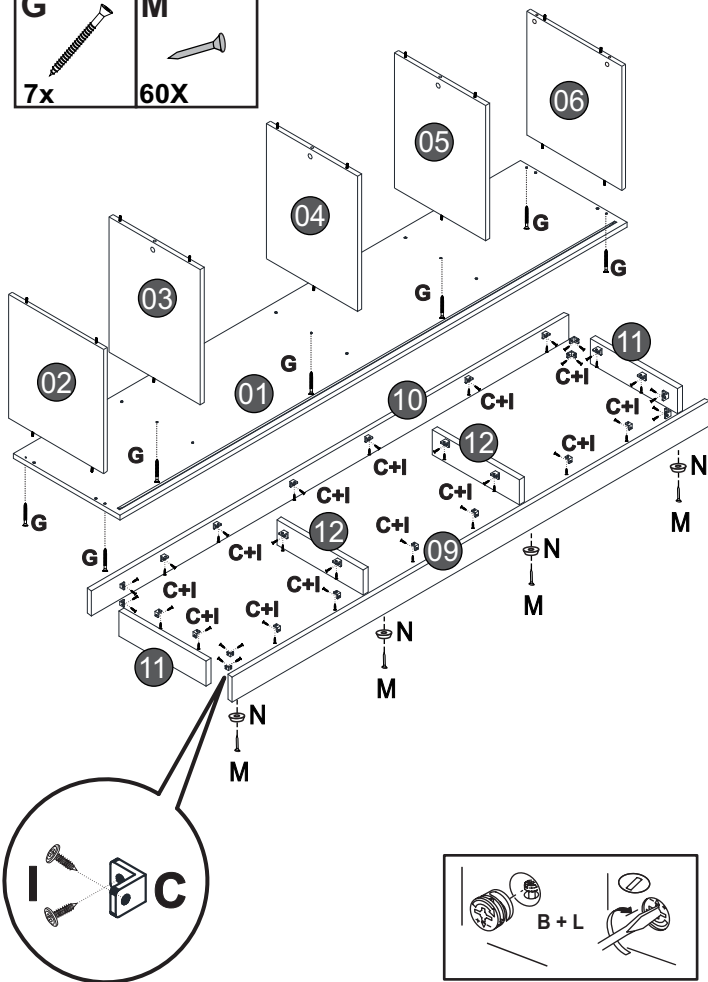
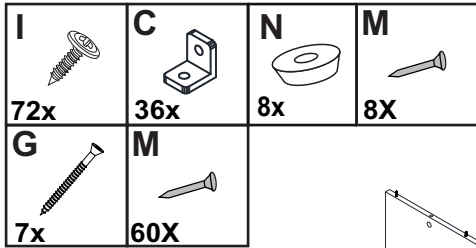
1º

PREPARE AS PEÇAS ANTES DE INICIAR A MONTAGEM.
 PREPARE PARTS BEFORE STARTING ASSEMBLY.
 PREPARE LAS PIEZAS ANTES DE COMENZAR EL MONTAJE.



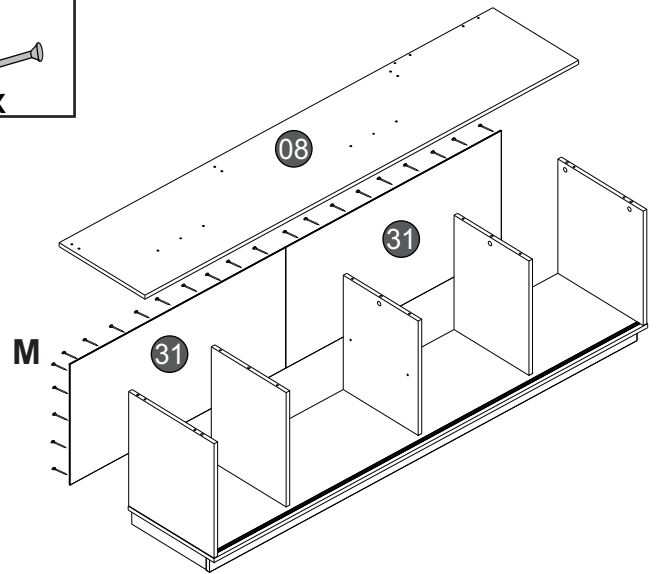
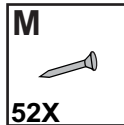
2º

PREPARE AS PEÇAS ANTES DE INICIAR A MONTAGEM.
 PREPARE PARTS BEFORE STARTING ASSEMBLY.
 PREPARE LAS PIEZAS ANTES DE COMENZAR EL MONTAJE.



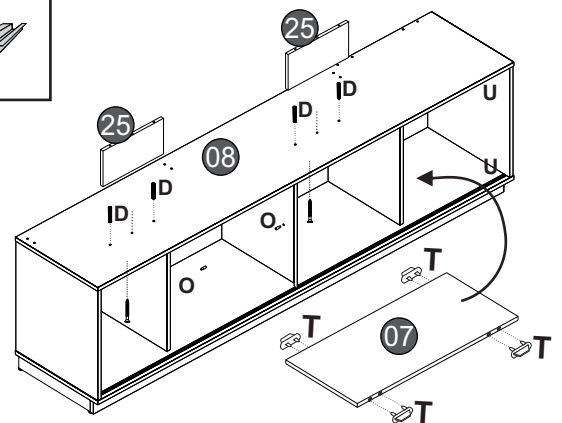
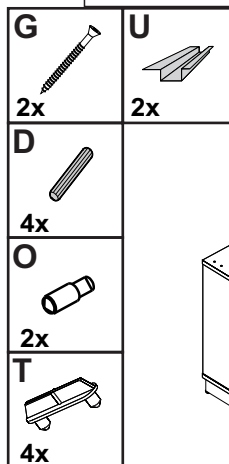
3º

PREPARE AS PEÇAS ANTES DE INICIAR A MONTAGEM.
 PREPARE PARTS BEFORE STARTING ASSEMBLY.
 PREPARE LAS PIEZAS ANTES DE COMENZAR EL MONTAJE.



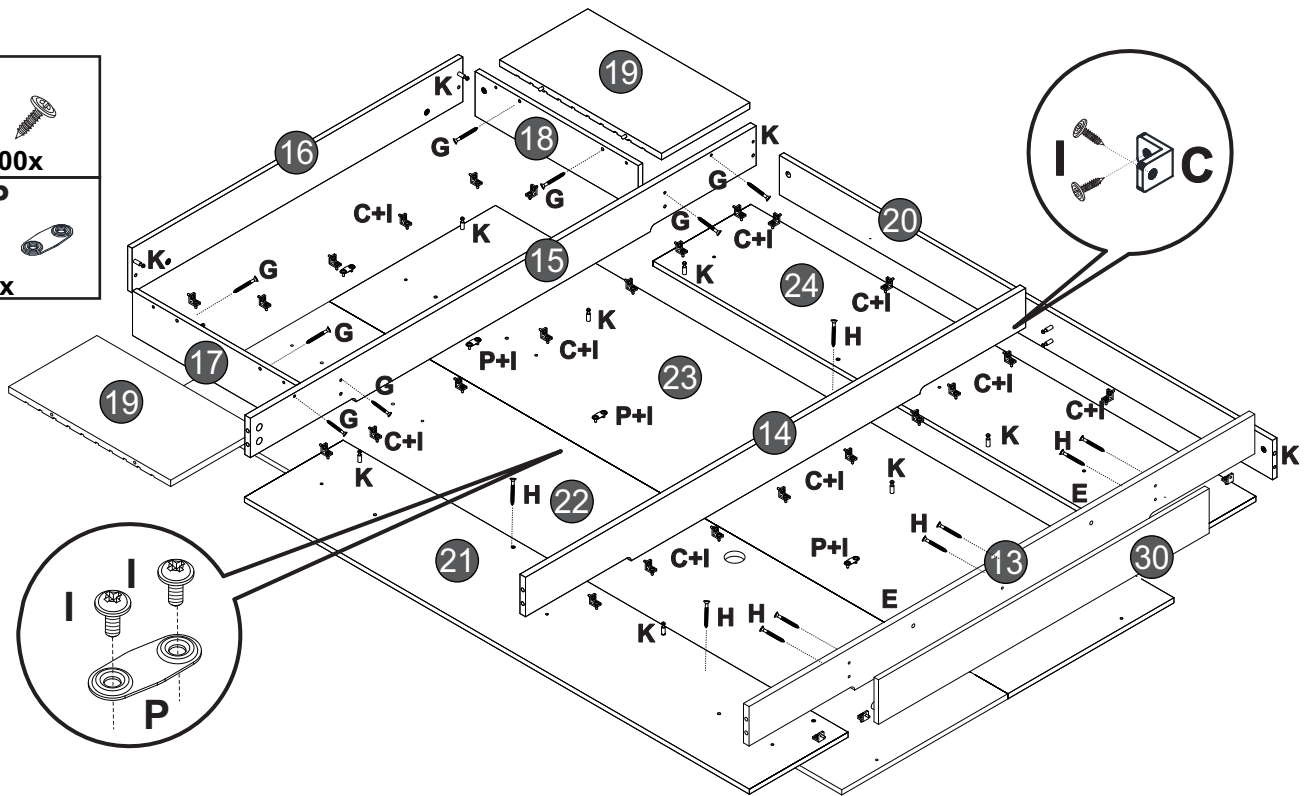
4º

PREPARE AS PEÇAS ANTES DE INICIAR A MONTAGEM.
 PREPARE PARTS BEFORE STARTING ASSEMBLY.
 PREPARE LAS PIEZAS ANTES DE COMENZAR EL MONTAJE.



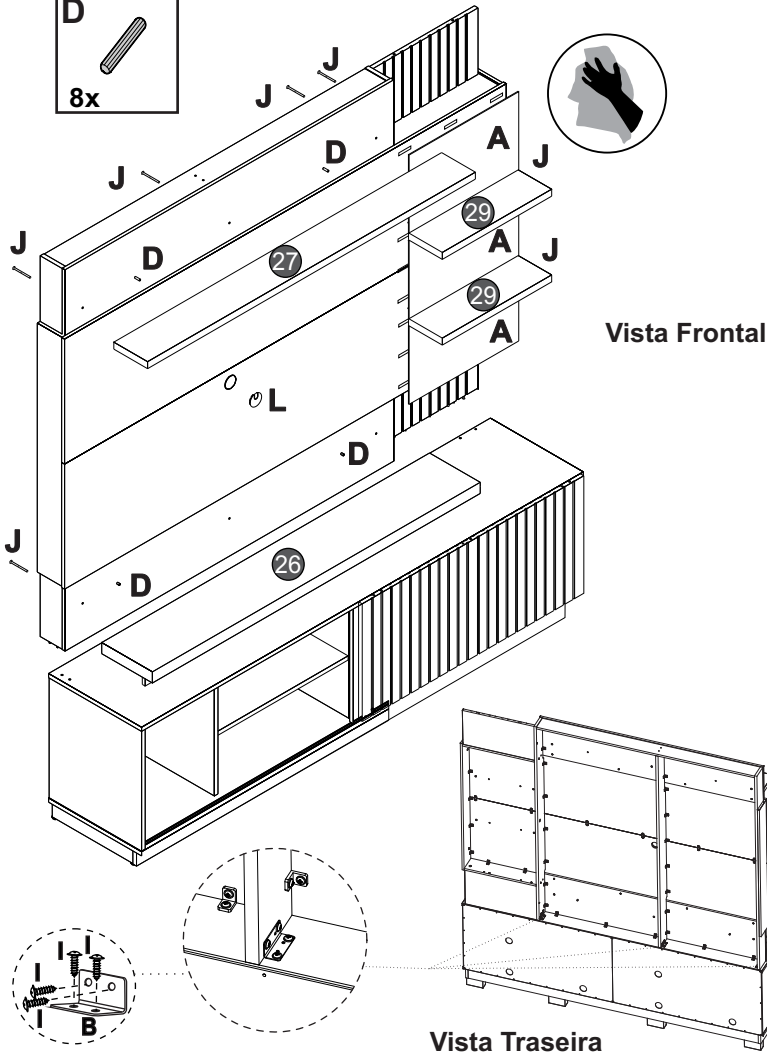
5º

C 44x 	I 100x
G 8x 	P 6x
K 18x 	R 18x
H 14x 	E 2x



6º

J 10x 	S 7x 	L 1x 	F 27x 	B 3x 	A 3x
D 8x 					



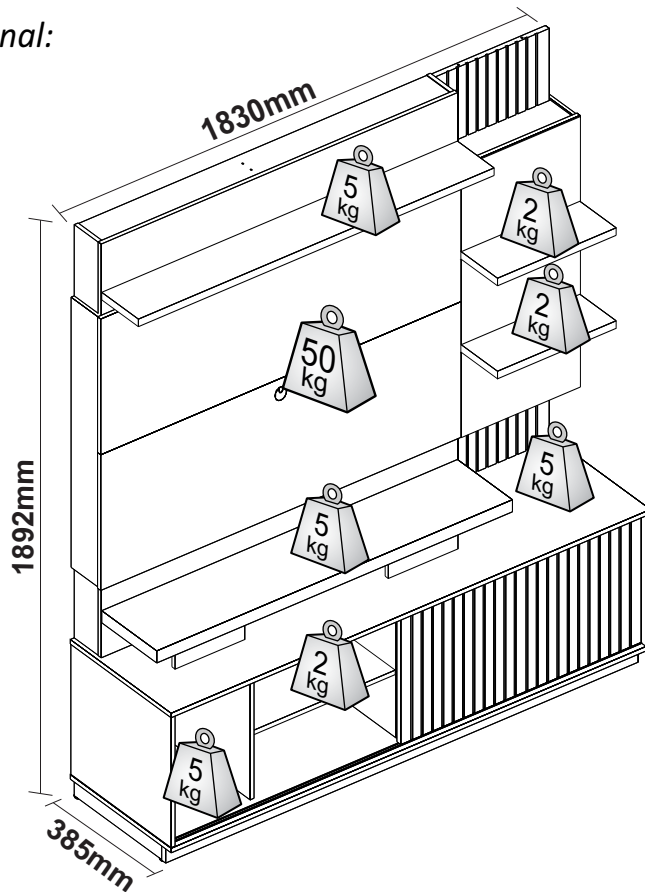
IMPORTANTE: FIXAÇÃO DOS ESPELHOS

IMPORTANT: FIXING MIRRORS

IMPORTANTE: FIJACIÓN DE LOS ESPEJOS

- 1º - Antes de colar a fita dupla face, **limpar** a superfície com álcool para retirar qualquer tipo de poeira ou resíduo que possa não permitir Aderência da fita, espere secar.
 - 2º - **Cole a fita** dupla face no lado de trás do espelho, em uma superfície plana (para evitar que se quebre o espelho), pressione a fita na parte de trás do espelho por 30 segundos para criar uma aderência, **deixe descansar por 20 minutos**.
 - 3º - Após o tempo decorrido, retire a 2ª face da fita e cole os espelhos nos locais indicados. pressione a fita na parte da frente do espelho por 30 segundos para criar uma aderência, **deixe descansar por 20 minutos**.
- 1st - Before gluing the double-sided tape, wipe the surface with alcohol to remove any dust or residue that may not allow tape to stick, expect to dry.**
- 2nd - Glue the double-sided tape on the back side of the mirror on a flat surface (to prevent the mirror from breaking), press the tape on the back of the mirror for 30 seconds to create a grip, let it sit for 20 minutes .**
- 3º - After the elapsed time, remove the 2nd face of the tape and glue the mirrors in the indicated places. Press the tape on the front of the mirror for 30 seconds to create a grip, let it sit for 20 minutes .*** Fix the mirror before attaching the door to the product.
- 1 - Antes de pegar la cinta doble cara, limpiar la superficie con alcohol para retirar cualquier tipo de polvo o residuo que pueda no permitir adherencia de la cinta, espere secar.
 - 2º - Pegue la cinta doble cara en el lado posterior del espejo, en una superficie plana (para evitar que se rompe el espejo), presione la cinta en la parte trasera del espejo durante 30 segundos para crear una adherencia, deje descansar durante 20 minutos
 - 3º - Después del tiempo transcurrido, retire la 2ª cara de la cinta y pegue los espejos en los lugares indicados. Presione la cinta en la delante del espejo durante 30 segundos para crear una adherencia, deje descansar durante 20 minutos .* Fijar espejo antes de fijar la puerta en el producto.

Vista Final:
Final View
Vista Final



-> O suporte para fixar a TV no painel não está incluso neste produto, podendo ser adquirido separadamente em lojas especializadas.
-> The TV Wall Mount Bracket for attaching the TV to the panel is not included with this product and can be purchased separately from specialist stores.
-> El soporte para fijar el televisor en el panel no está incluido en este producto, pudiendo ser adquirido por separado en tiendas especializadas.

SUPOSTA TV ATÉ 55"
TV HOLD UP TO 55"
TV SOPORTE HASTA 55"



COD.	ACESSÓRIOS	ACCESSORIES	ACCESORIOS	QTD.
A	ESPELHO 454X279X3MM	MIRROR 454X279X3MM	ESPEJO 454X279X3MM	3
B	CANTONEIRA METALICA 17.5 X 17.5 X 44MM	METAL CUTLERY 17.5 X 17.5 X 44MM	CUBIERTOS METÁLICOS 17.5 X 17.5 X 44MM	3
C	CANTONEIRA METALICA 18X18 MM	METALLIC SHEET 18X18 MM	HOJA METALICA 18X18 MM	80
D	CAVILHA 6X30 MM	6X30 MM SHEET	HOJA 6X30 MM	62
E	CAVILHA 8X20 MM	8X20 MM SHEET	HOJA 8X20 MM	2
F	FITA ADESIVA DUPLA FACE 50X10 MM	FACE ADHESIVE TAPE FACE 50X10 MM	CINTA ADHESIVA CINTA CARA 50X10 MM	27
G	PARAFUSO 3.5X40 CABECA CHATA	3.5X40 SCREW HEAD	TORNILLO 3.5X40	19
H	PARAFUSO 4.0X22 CABECA CHATA	4.0X22 SCREW HEAD	CABEZA DE TORNILLO 4.0X22	14
I	PARAFUSO 4.0X12 CABECA FLANGEADA	4.0X12 FLANGE HEAD SCREW	TORNILLO DE CABEZA DE BRIDA 4.0X12	184
J	PARAFUSO 5.0X7,0 CABECA CHATA	5.0X7,0 SCREW HEAD	CABEZAL DE TORNILLO 5.0X7,0	10
K	PARAFUSO MINIFIX	MINIFIX SCREW	TORNILLO MINIFIX	27
L	PASSA FIO 40 MM PRETO 015	THREAD 40 MM BLACK 015	HILO 40 MM NEGRO 015	1
M	PREGO 10X10 COM CABECA	NAIL 10X10 WITH HEAD	CLAVO 10X10 CON CABEZA	60
N	SAPATA DESLIZADORA 15X6MM PRETA	15X6MM BLACK SLIP SHOE	ZAPATO SLIP NEGRO 15X6MM	4
O	SUPOORTE DE PRATELEIRA 6 X12 MM PRETO	6 X12 MM SHELF HOLDER BLACK	6 X12 MM ESTANTE SOPORTE NEGRO	4
P	SUPOORTE FIXACAO 35X15 MM	FIXING SUPPORT 35X15 MM	SOPORTE DE FIJACION 35X15 MM	6
Q	TAMBOR MINIFIX 12 MM	MINIFIX DRUM 12 MM	TAMBOR MINIFIX 12 MM	8
R	TAMBOR MINIFIX 15 MM	MINIFIX DRUM 15 MM	TAMBOR MINIFIX 15 MM	19
S	TAPA FURO ADESIVO 19 MM	TAPA HOLE ADHESIVE 19 MM	TAPA HOLE ADHESIVO 19 MM	7
T	GUIA DESLIZADORA	SLIDING GUIDE	GUIA DESLIZANTE	4
U	TRILHO PLÁSTICO 1795MM	PLASTIC RAIL 1795MM	CARRIL PLÁSTICO 1795MM	2

Certificado de Garantia

6
MESES

PARABÉNS ! VOCÊ ACABA DE ADQUIRIR UM PRODUTO COM A QUALIDADE DJ MÓVEIS
Siga as instruções de montagem e de conservação constantes neste manual. A montagem deve ser realizada por um profissional especializado. Forre o chão com o papelão da embalagem, evitando possíveis riscos ao produto. Utilizar ferramentas adequadas: chave de fenda, philips, martelo de borracha. Obs. Cuidado especial ao apertar os parafusos com parafusadeira. Na limpeza, utilize flanela seca ou úmida. Não utilize produto de origem química tais como: álcool, removedores, polidor ou qualquer produto abrasivo. (eles podem reagir com o verniz do produto e danificá-lo). Não exponha o produto diretamente à luz do sol. Não coloque o produto em paredes ou pisos que contenham umidade ou estejam irregulares. Cumprindo todos os requisitos acima, o seu produto estará coberto pela GARANTIA DE 6 MESES, após a emissão da NOTA FISCAL.....
CLIENTE: _____

NOTA FISCAL: _____

Esta garantia não cobre defeitos causados por mau uso, montagem inadequada, utilização de produtos de limpeza não especificados neste certificado e excesso de peso.

SR. MONTADOR, este CERTIFICADO é de uso exclusivo do CONSUMIDOR, favor entregá-lo ao mesmo.



DJ - Indústria e Comércio de Móveis Ltda.

Rua Juriti Vermelha nº 210 a 290 - Pq. Industrial V - Cx. Postal 2068 - CEP 86702-280 - Arapongas - Paraná - Brasil

Fone (55) (0**43) 3172-7777 - E-mail: sac@djmiveis.ind.br Site: www.djmiveis.ind.br

