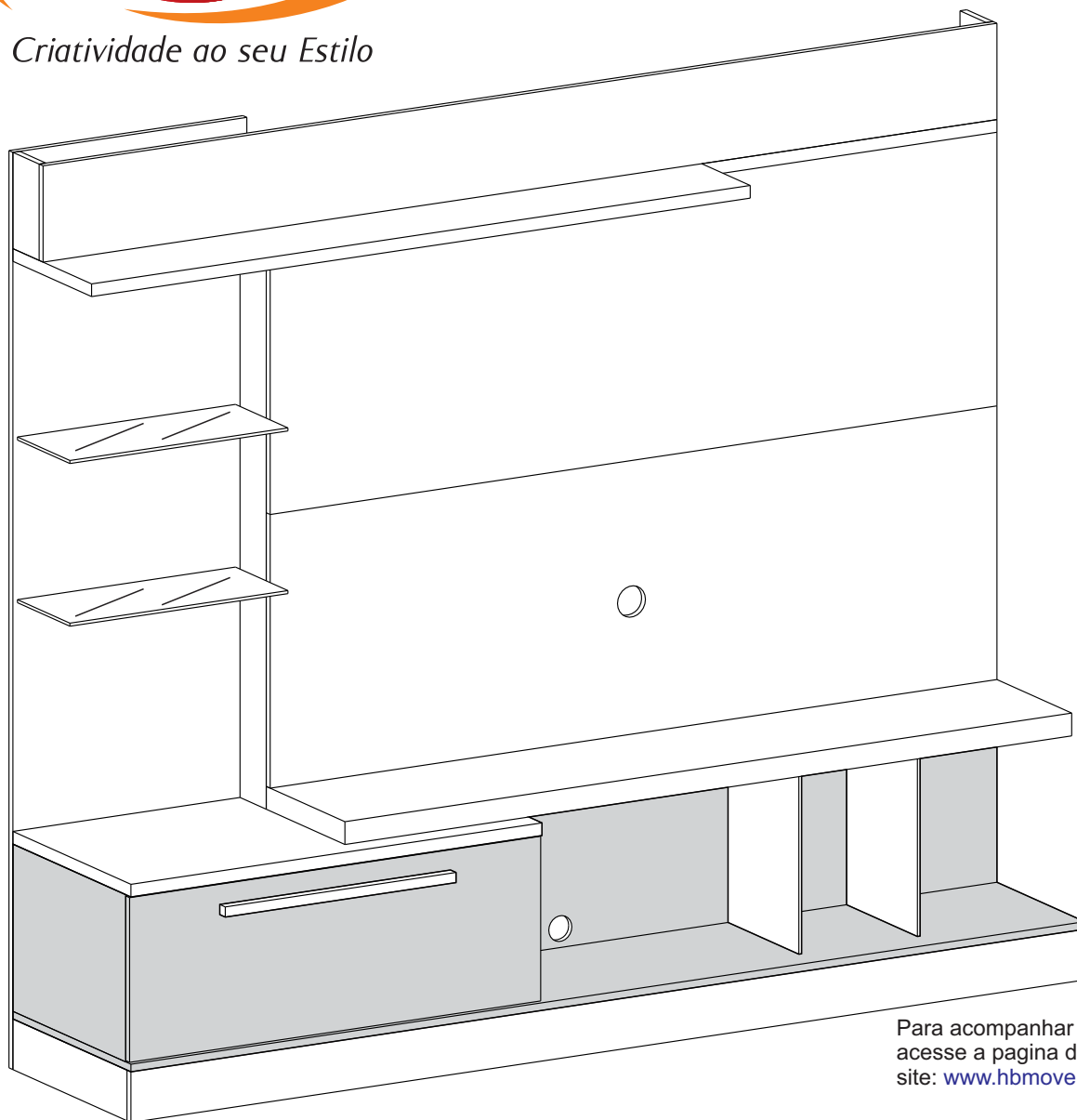




HOME THEATER ALLURE TEXTURE

Criatividade ao seu Estilo



MANUAL DE MONTAGEM
ASSEMBLY INSTRUCTIONS
INSTRUCCIONES DE MONTAJE

Para acompanhar a vídeo montagem,
acesse a página do produto em nosso
site: www.hbmoveis.com.br

COMPRIMENTO: 2100mm
ALTURA: 1810mm
PROFUNDIDADE: 450mm

LENGTH: 2100mm
HEIGHT: 1810mm
DEPTH: 450mm

LONGITUD: 2100mm
ALTURA: 1810mm
PROFUNDIDAD: 450mm

FERRAMENTAS

Recomendamos o uso de chave de fenda
Philips, martelo e parafusadeira ao montar
o móvel

We recommend using screwdriver Philips,
hammer and screwdriver to assemble
mobile

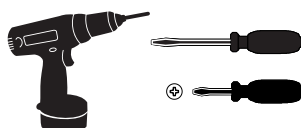
Recomendamos el uso de un destornillador
Philips, martillo y un destornillador para
montar o móvil

PAPEL RECICLADO

 RECYCLED PAPER

PAPEL RECICLADO

REVISÃO/REVIEW/COMENTÁRIO
03 - 25/11/2015



Fone/Fax: (43) 3274 - 9900 - E-Mail: assistencia@hbmoveis.com.br

ARAPONGAS - PARANÁ - BRASIL

www.hbmoveis.com.br



HB e você
amigos do
meio-ambiente!



IMAGEM IMAGE IMAGEN		FERRAGENS/ACESSÓRIOS	Hardware/acessorios	HARDWARE/ACESSÓRIOS
A		12 Cavilha 80 X 30	Pin 80 X 30	Perno 80 X 30
B		14 Mini Sapata Prata	Mini Silver Shoe	Mini Zapata Plata
C		28 Prego 12 X 12	Nail 12 X 12	Clavo 12 X 12
D		22 Girofix Pino	Mini Fix Screw	Minifix Tornillo
E		22 Girofix Tambor	Mini Fix Round Nut	Tambor Minifix
F		26 Parafuso 3,5 X 40mm	Screw 3,5 X 40mm	Tornillo 3,5 X 40mm
G		158 Parafuso Flangeado 40x14 Mm	Bolt Flanged 40x14mm	Brida De 40x14mm
H		53 Cantoneira Metal 2 Furos	Metal Bracket 2 Holes	Soporte De Metal 2 Agujeros
I		01 Passa Fio 40mm	Pass Wire 40mm	Pass Alambre
J		16 Girofix Tampa	Minifix Cover	Minifix Cubierta
K		01 Puxador De Alumínio	Handle Aluminium	Mango Alumínio
L		04 Cantoneira Metal 4 Furos	Metal Bracket 4 Holes	Soporte De Metal 4 Agujeros
M		01 Kit Led	Led Kit	Kit Led
N		04 Perfil De Alumio	Aluminum Profile	Perfil De Alumio
O		04 Parafuso 4,0 X 45mm	Screw 4,0 X 45mm	Tornillo 4,0 X 45mm
P		10 Parafuso 4,0 X 25mm	Screw 4,0 X 25mm	Tornillo 4,0 X 25mm
Q		08 Parafuso 3,5 X 12mm	Screw 3,5 X 12mm	Tornillo 3,5 X 12mm
R		06 Prego 08 X 08	Nail 08 X 08	Clavo 08 X 08
S		18 Chapa De Fixação	Fixation Plate	Placa De Fijación
T		01 Corrediça Telescopica	Telescopic Slide	Diapositiva Telescópica
U		06 Suporte Prateleira TS	Support Shelf TS	Plataforma De Apoyo TS
V		14 Parafuso 40 x 14 Chato	Screw 40 x 14 Boring	Tonillo 40 x 14 Aburrido

Parabéns, você adquiriu um produto da HB MÓVEIS com qualidade e estilo que a empresa oferece

ATENÇÃO:

- * Recomendamos que montagem seja realizada por um montador profissional
- * No caso de Assistência técnica indicar corretamente nome do produto, n° da peça e cor.

Cuidados com a limpeza do produto:

- * Utilizar pano seco e macio e nunca aderir o uso de produtos abrasivos.

Congratulations, you got a HB MOBILE product with quality and style that the company offers

HEADS UP:

- * We recommend that assembly is performed by a professional fitter
- * In the case of the technical assistance correctly indicate product name, paragraph of the piece and color.

Care cleaning product:

- * Use dry, soft cloth and never join using abrasive products.

Felicitaciones, usted tiene un producto HB MÓVIL con calidad y estilo que ofrece la empresa

AVISO:

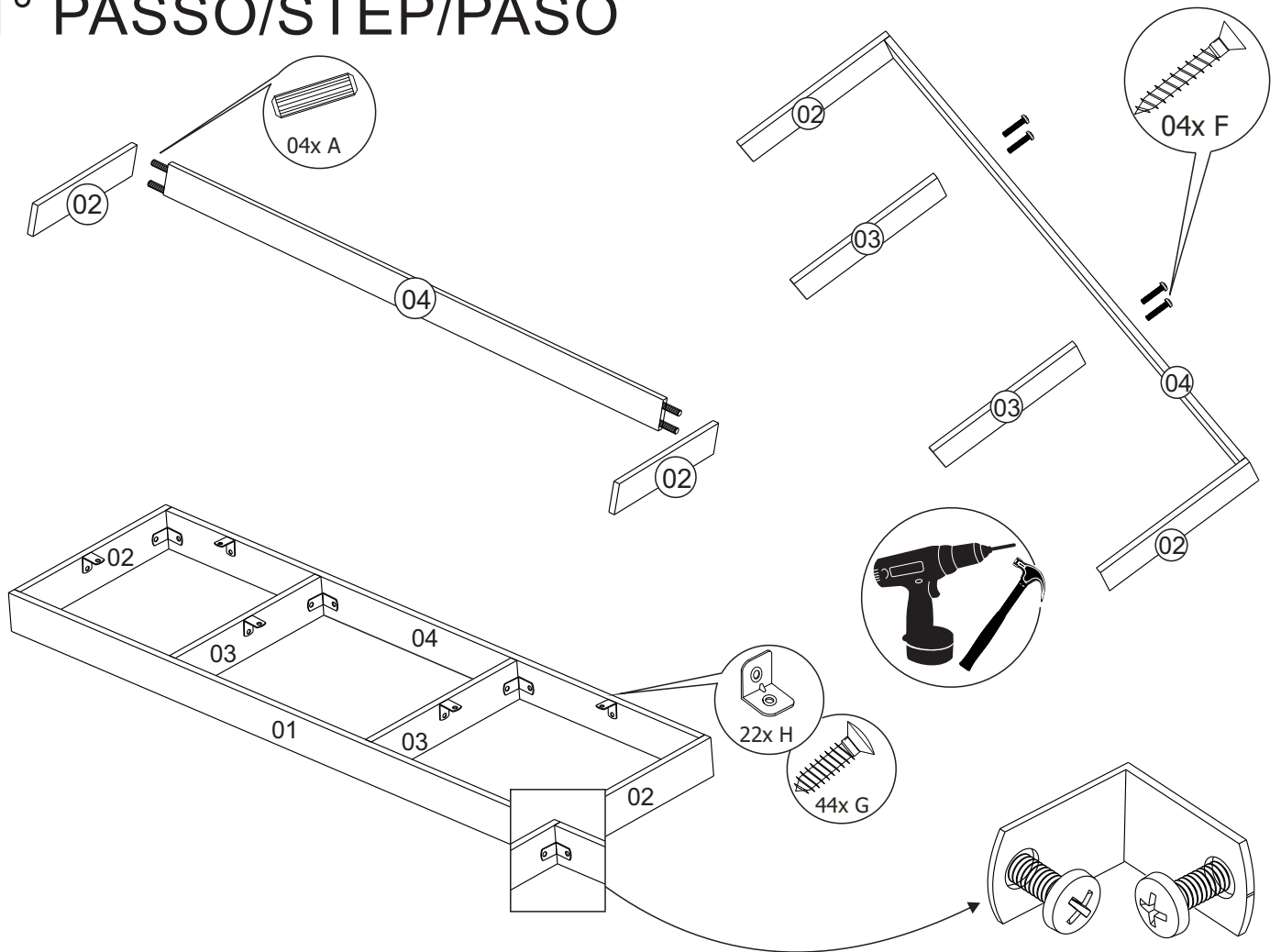
- * Se recomienda que el montaje se realiza por un montador profesional
- * En el caso de la asistencia técnica indica correctamente el nombre del producto, el punto de la pieza y el color.

Cuidado producto de limpieza:

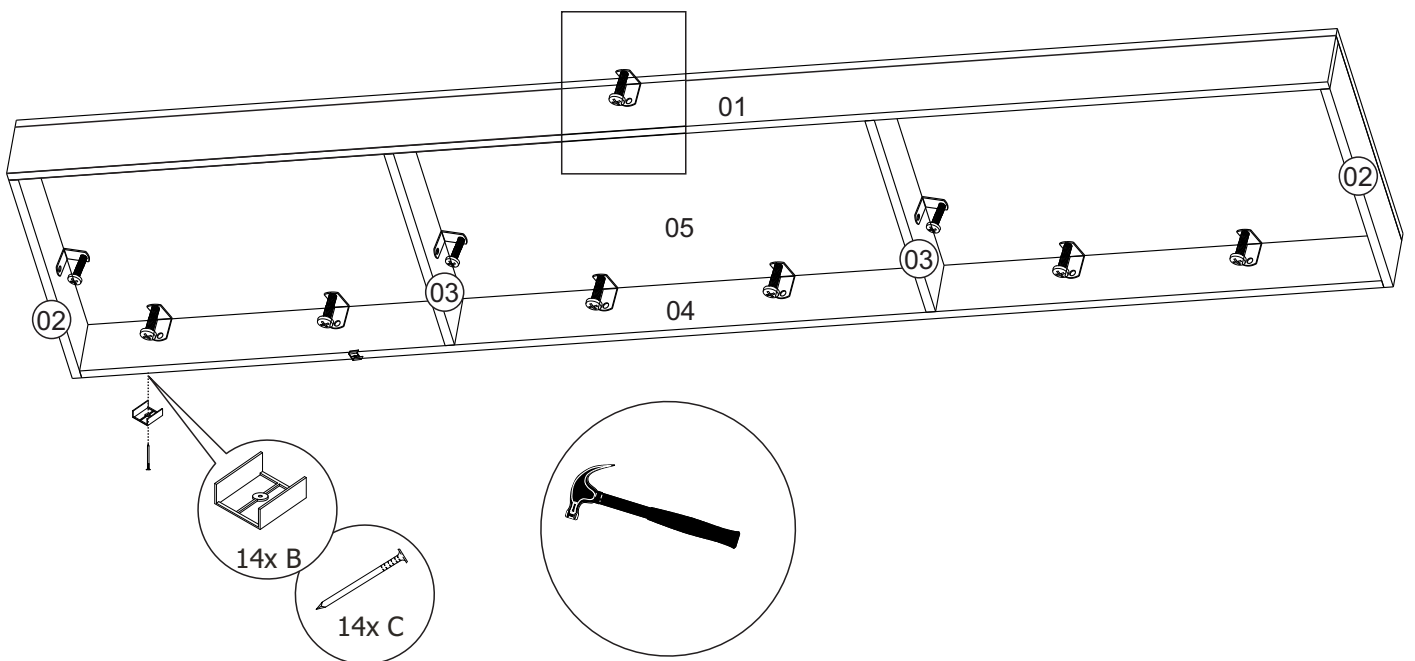
- * Utilice un paño seco, suave y nunca unirse a usar productos abrasivos.

COD.	QTDE	PEÇA			PART			PARTE		
01	01	rodapé frontal		front footer		pie delantero				
02	02	rodapé lateral		side footer		footer side				
03	02	rodapé central		central footer		pie de página central de				
04	01	rodapé traseiro		back footer		volver footer				
05	01	base		base		base				
06	02	lat. esq/dir cx gaveteiro		side left/right drawer box		lado izq. caja del cajón/der.				
07	01	painel direto inferior		lower right panel		panel inferior derecho				
08	01	contra frente gaveteiro		front against drawers		frente contra cajones				
09	02	laterais do gaveteiro		sides of drawers		lado de cajones				
10	01	contra fundo gaveteiro		against drawers background		contra cajones fondo				
11	01	frente gaveteiro		front drawers		cajones frontales				
12	01	tampo gaveteiro		top drawers		de primera categoria				
13	01	tampo		cover		cubierta				
14	01	painel vertical esquerdo		left vertical panel		panel vertical izquierdo				
15	01	travessa esquerda		left lane		el carril izquierdo				
16	02	travessas centrais		central sleepers		traveisas centrales				
17	01	travessa direita		right lane		carril derecho				
18	01	painel inferior		bottom panel		panel inferior				
19	01	painel central		central panel		panel central				
20	01	filhete		filhete		filhete				
21	01	painel superior		top panel		panel superior				
22	01	prateleira superior		top shelf		top shelf				
23	01	complemento sup. esq.		upper left complement		complemento superior izq.				
24	01	fundo		background		fondo				
25	01	fundo gaveteiro		bottom drawers		cajones inferiores				

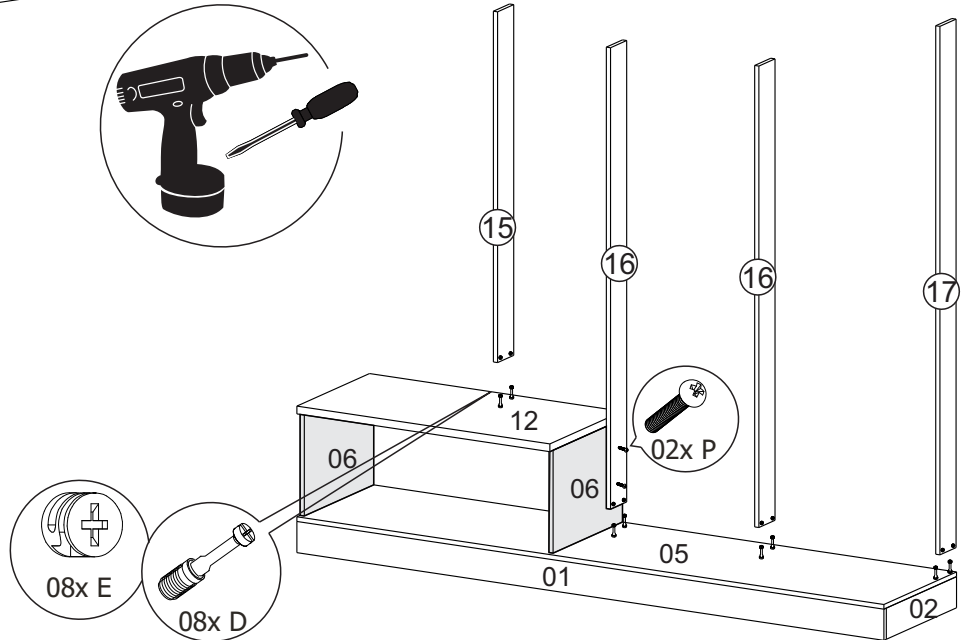
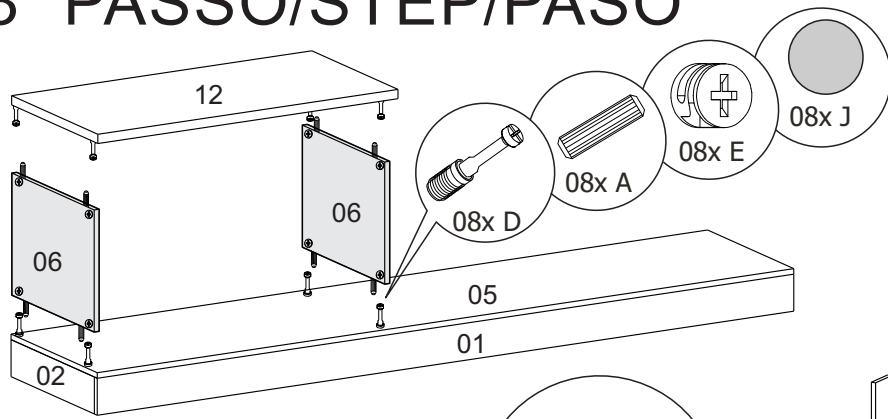
1° PASSO/STEP/PASO



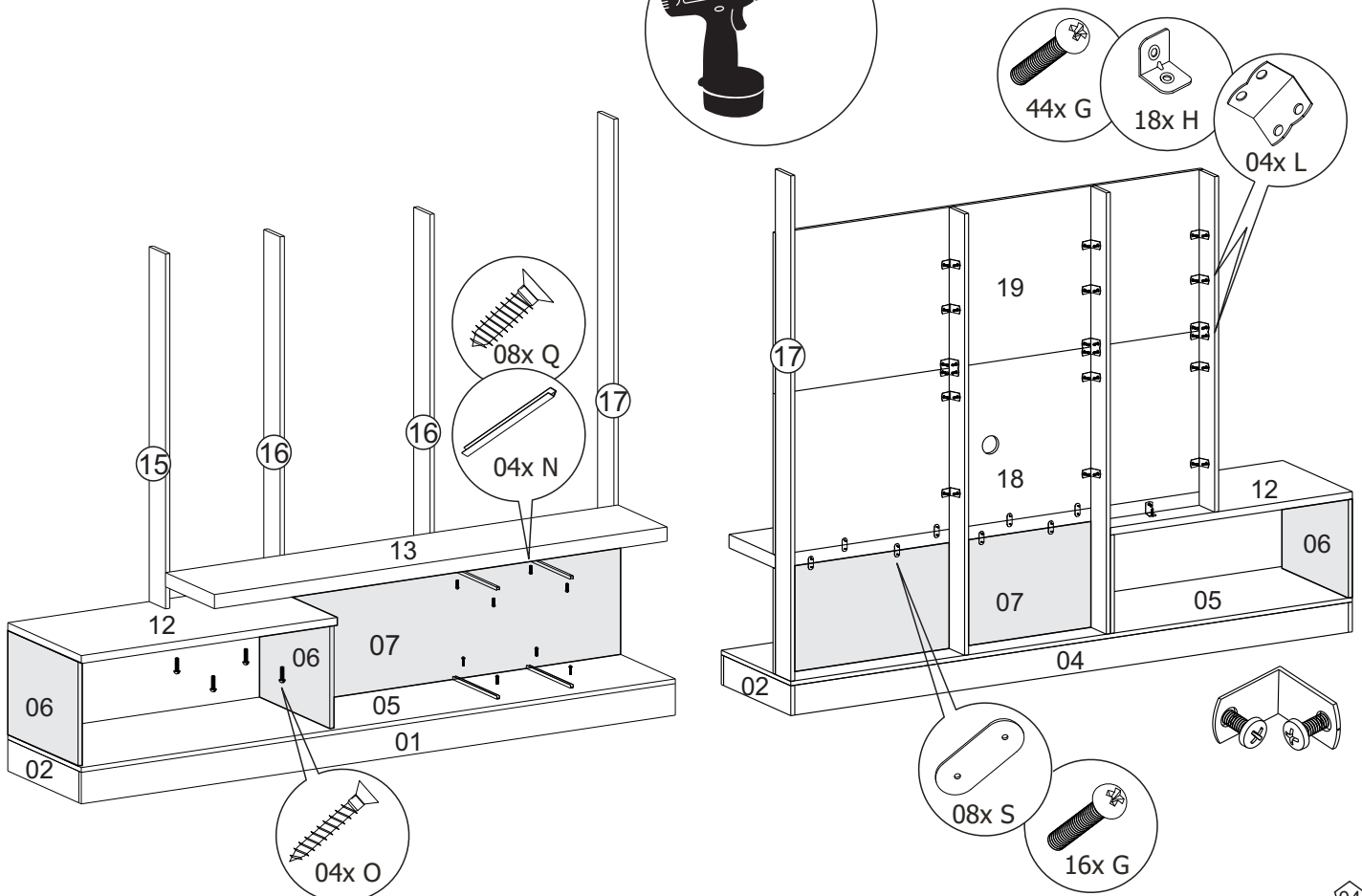
2° PASSO/STEP/PASO



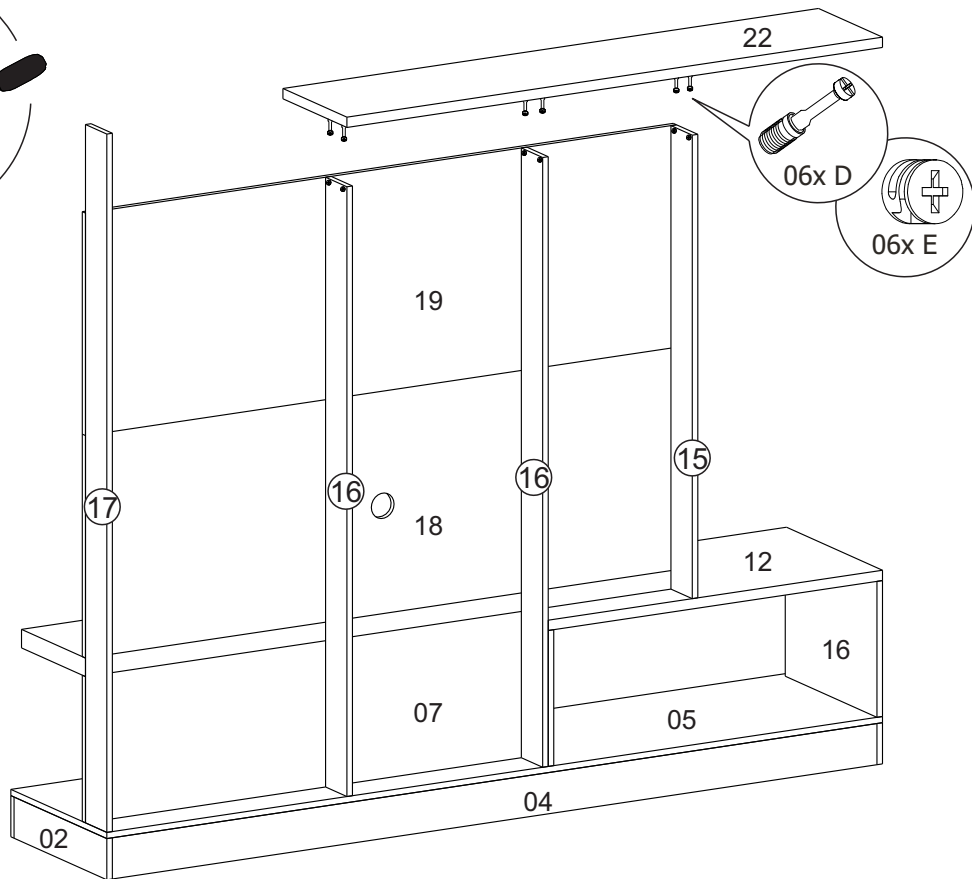
3° PASSO/STEP/PASO



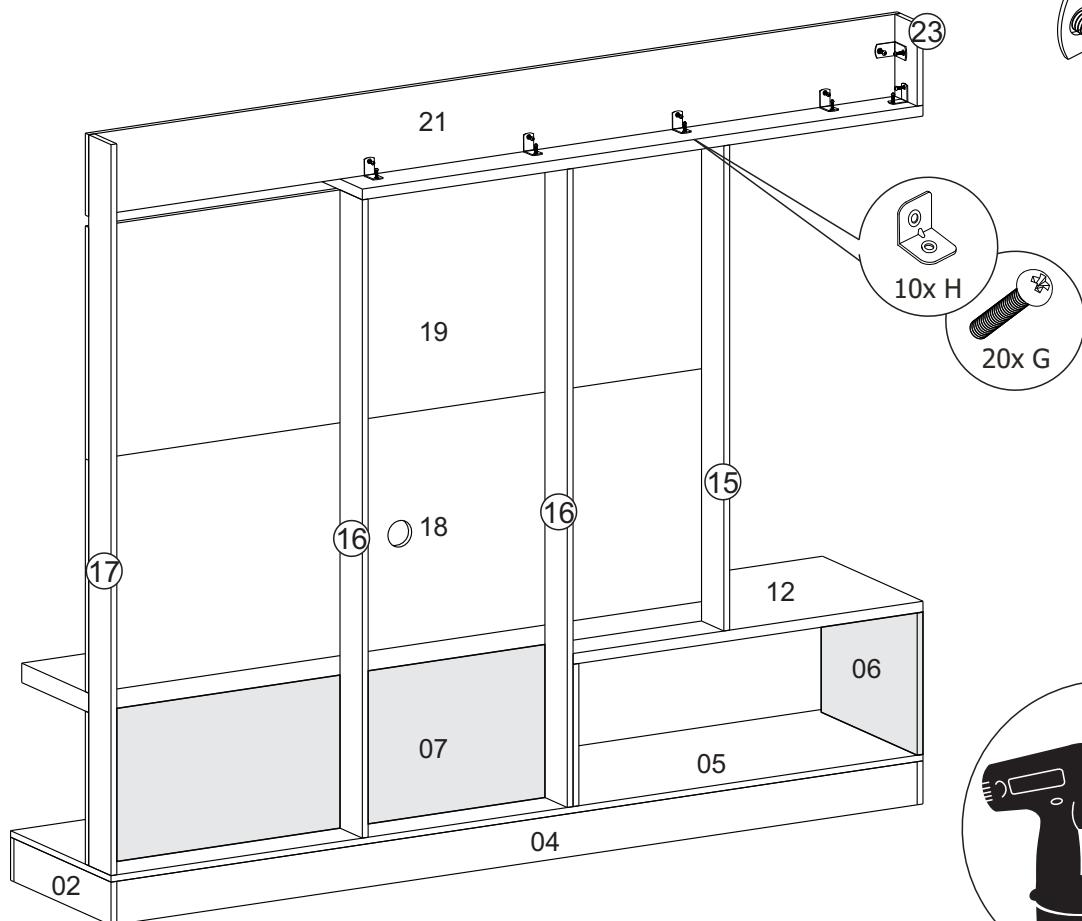
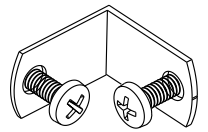
4° PASSO/STEP/PASO



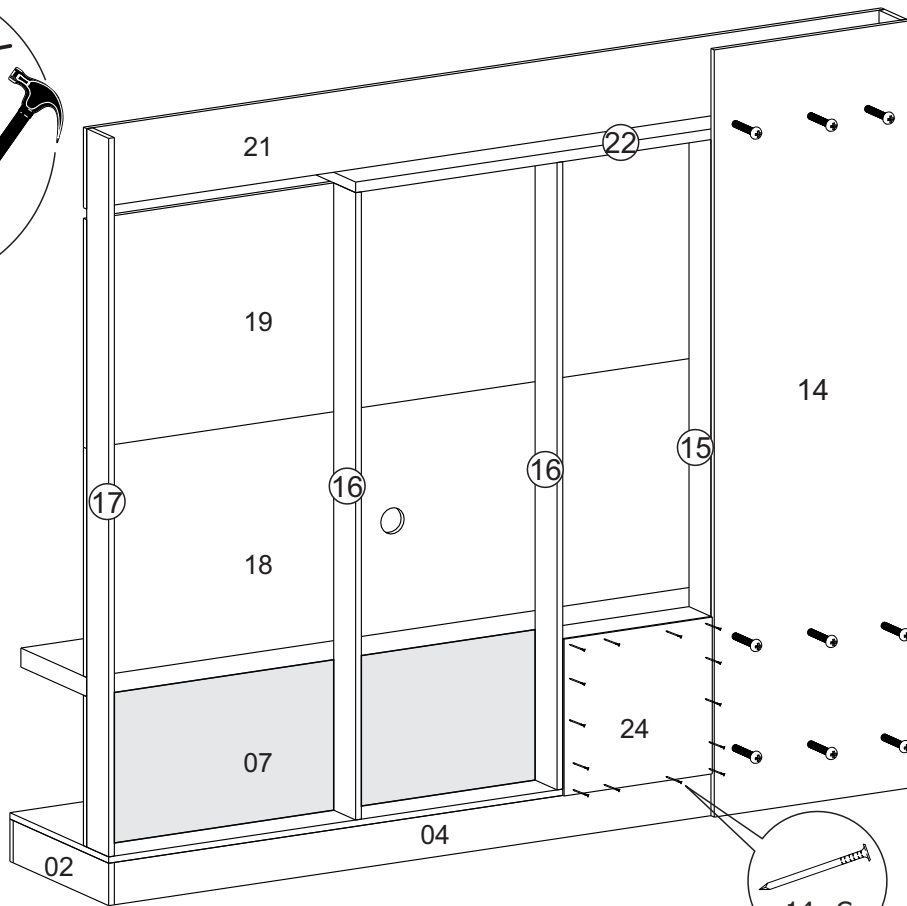
5° PASSO/STEP/PASO



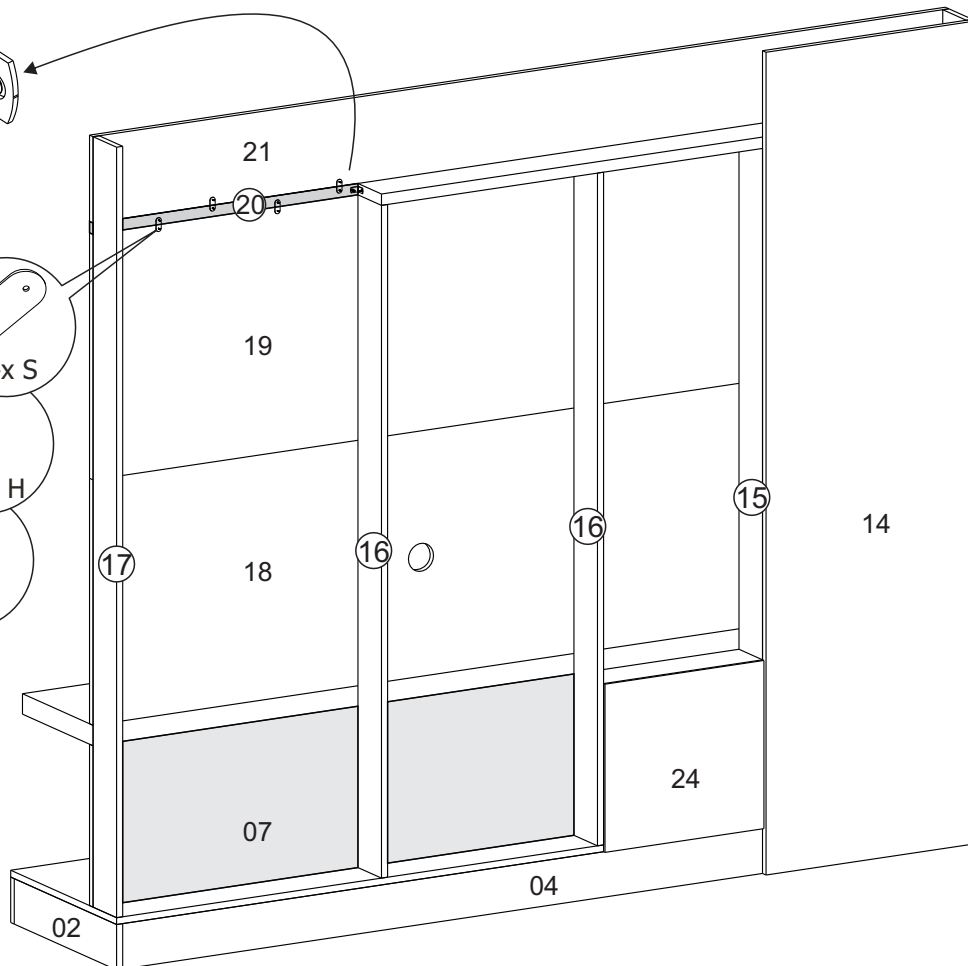
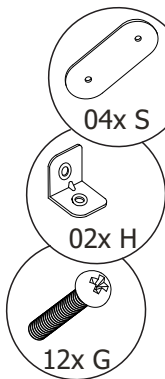
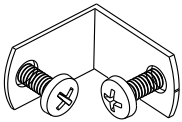
6° PASSO/STEP/PASO



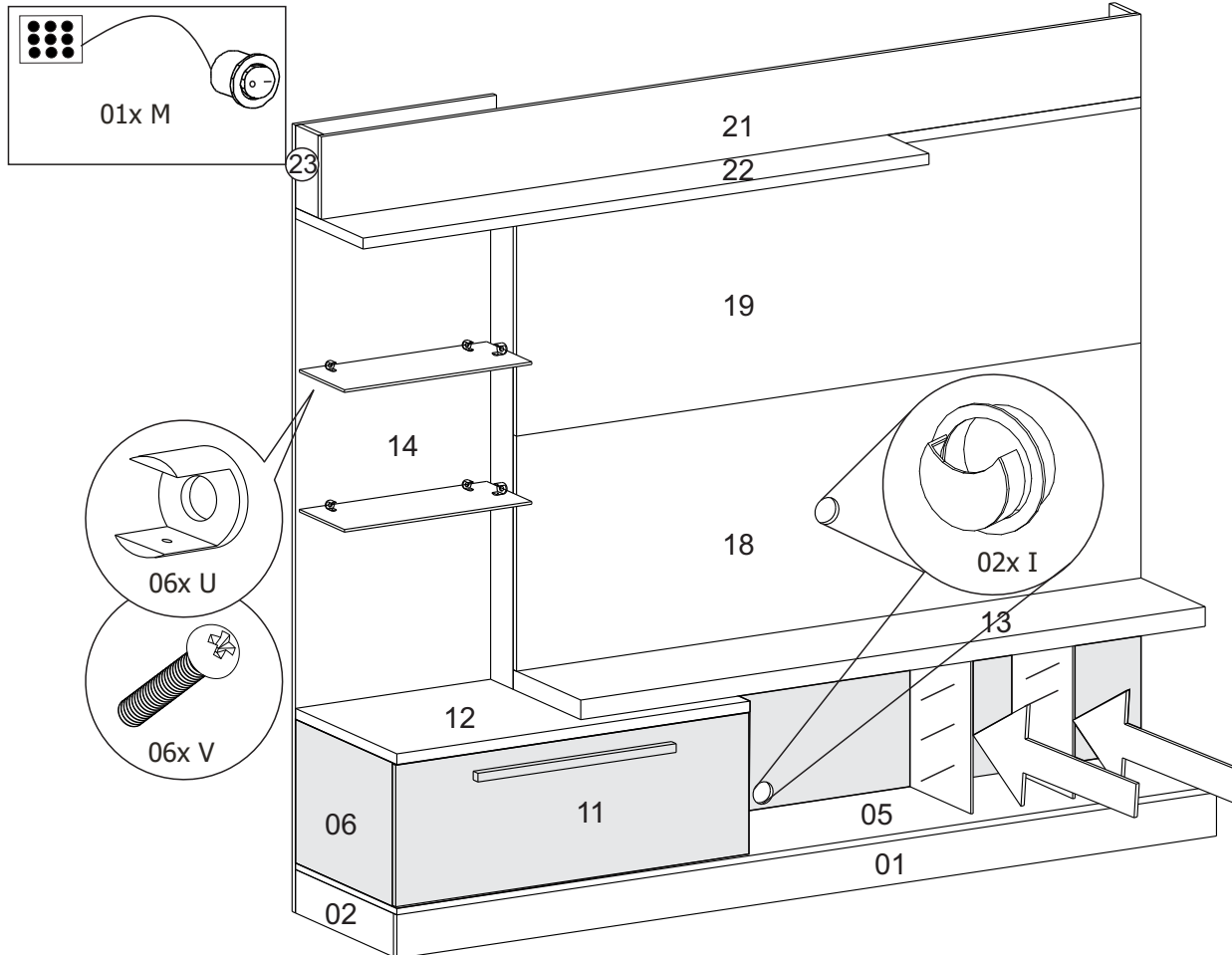
7° PASSO/STEP/PASO



8° PASSO/STEP/PASO



11° PASSO/STEP/PASO



ASPECTO FINAL E NUMERAÇÃO APPEARANCE AND FINAL NUMBERS APARIENCIA Y FINALES NÚMEROS

